

Aufbauanleitung
Instructions de montage
Istruzioni di montaggio
Instrucciones de montaje
Instruccions de muntatge
Instruções de montagem

Art nr:54129002



Ein detailliertes Montagevideo finden Sie unter folgendem Link oder indem Sie den QR-Code scannen:

Sous le lien suivant ou en scannant le code QR, vous trouverez une vidéo de montage détaillée

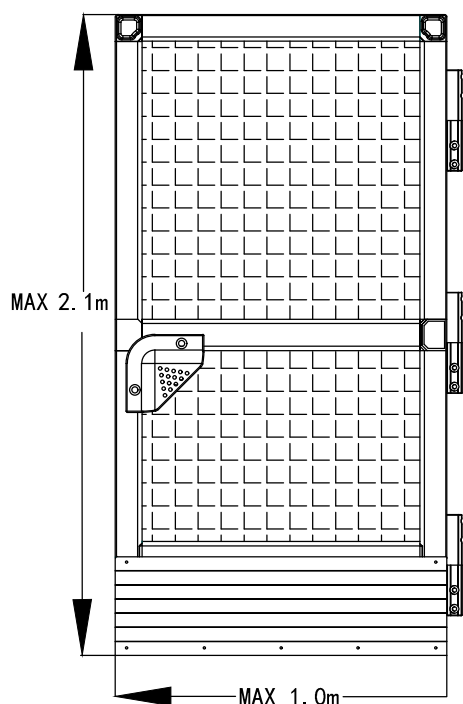
Encontrarás un detallado video del montaje en el siguiente enlace o escaneando el código QR.

Un video dettagliato del montaggio è disponibile al seguente link o scansionando il codice QR.

Encontrará um vídeo de montagem detalhado no seguinte link ou ao digitalizar o código QR.

Podeu trobar un vídeo detallat del muntatge a l'enllaç següent o escanejant el codi QR indicat a continuació:

<https://m.youtube.com/watch?v=uYcMcJl85UM&feature=youtu.be>



Lesen Sie zuerst die Anleitung und beginnen Sie dann mit der Montage.

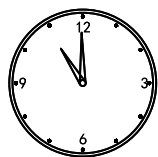
Lisez tout d'abord les instructions de montage avant de commencer le montage.

Cominciate con il montaggio soltanto dopo aver a letto le istruzioni.

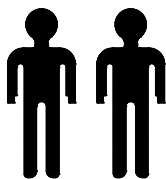
Por favor lea las instrucciones antes de llevar a cabo el montaje.

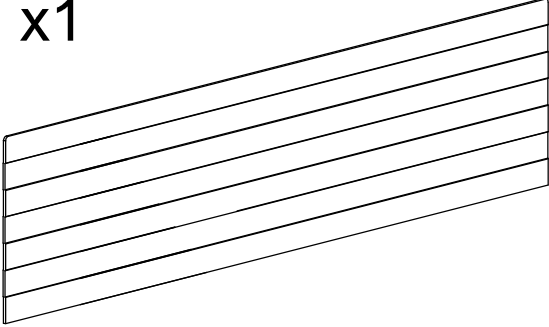
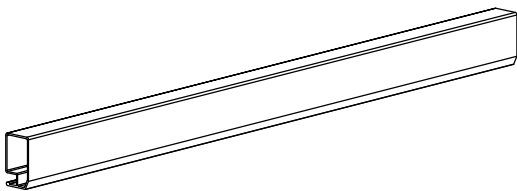
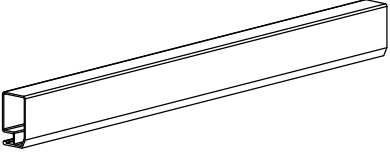
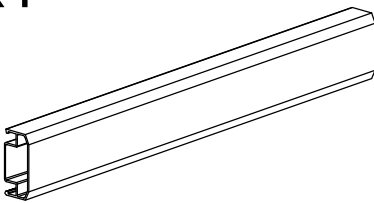
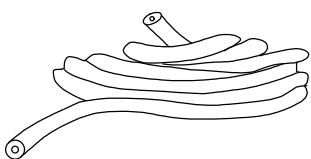
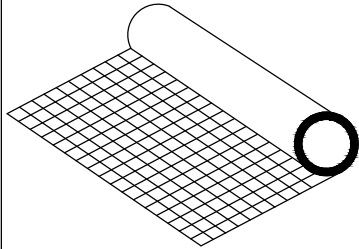
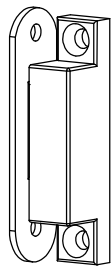
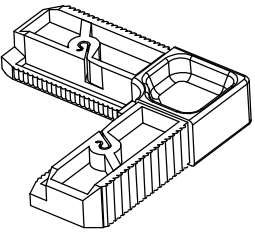
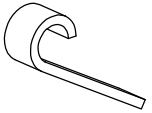
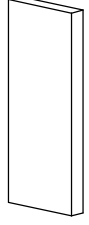
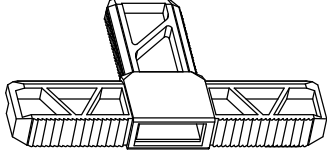
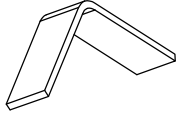
Si us plau llegiu les instruccions abans de dur a terme el muntatge.

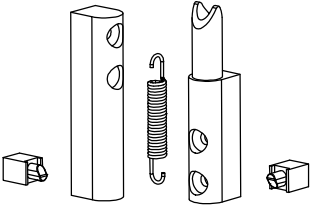
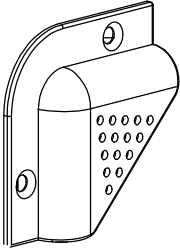
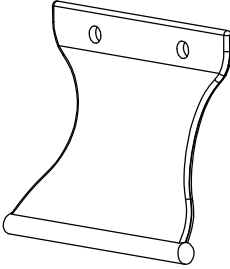
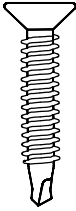
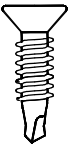
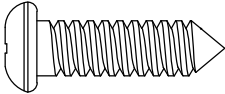
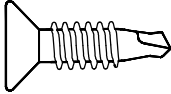
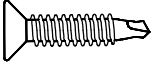
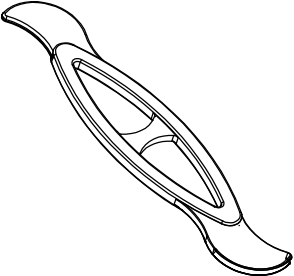
Leia primeiro as instruções e comece depois com a montagem

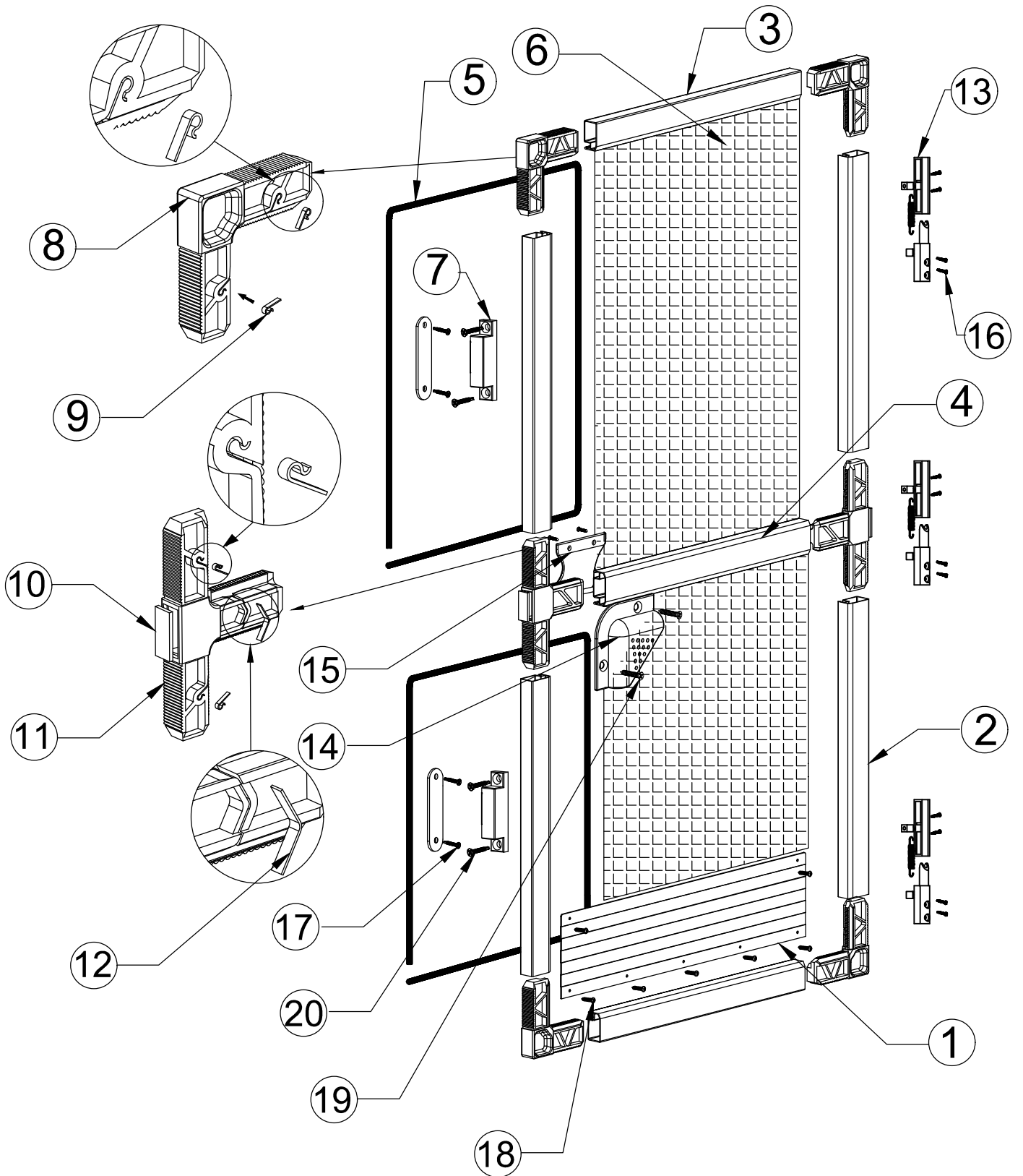


60min

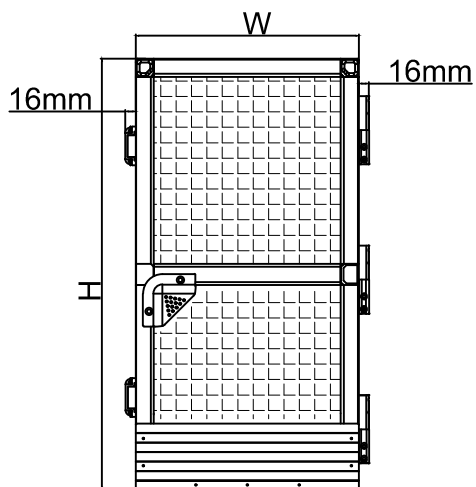
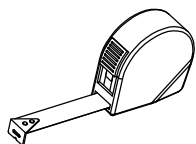


<p>① x1</p> 		<p>② x4</p> 	
<p>1000 X 80 X 1.6mm</p>		<p>1013 X 23.5 X 13.2mm</p>	
<p>③ x2</p> 		<p>④ x1</p> 	
<p>953 X 23.5 X 13.2mm</p>		<p>953 X 27 X 13mm</p>	
<p>⑤ x1</p> 	<p>⑥ x1</p> 	<p>⑦ x2</p> 	<p>⑧ x4</p> 
<p>Ø5.2mm X 8m</p>	<p>2.15m X 1m</p>	<p>53 X 14 X 13mm</p>	<p>64.5X64.5X13.2mm</p>
<p>⑨ x12</p> 	<p>⑩ x2</p> 	<p>⑪ x2</p> 	<p>⑫ x2</p> 
<p>9 X 6 X 2.5mm</p>	<p>23.5 X 10 X 2.5mm</p>	<p>107.6X63.8X13.2mm</p>	<p>17 X 5 X 4.5mm</p>

<p>⑬ x3</p> 	<p>⑭ x1</p> 	<p>⑮ x1</p> 	<p>⑯ x12</p> 
<p>101 X 15 X 15mm</p>	<p>68 X 68 X 22mm</p>	<p>60 X 52.5 X 17.5mm</p>	<p>M4 X 25mm</p>
<p>⑰ x4</p> 	<p>⑱ x9</p> 	<p>⑲ x2</p> 	<p>⑳ x4</p> 
<p>M3 X 10mm</p>	<p>M4 X 12mm</p>	<p>M4 X 12mm</p>	<p>M3 X 16mm</p>
<p>⑳ x1</p> 			
<p>162 X 34 X 5.6mm</p>			



1



Mindestmaß H 60 x B 40 cm

Mesure minimale H 60 cm x L 40 cm

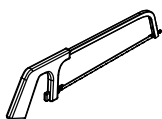
Misura minima H 60cm x Largh 40 cm

Tamaño mínimo altura 60 x anchura 40 cm

Dimensió mínima altura 60cm x amplada 40 cm

Dimensão mínima A 60 x L40 cm

2



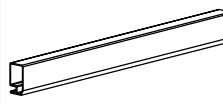
① x1



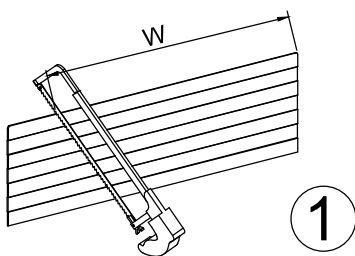
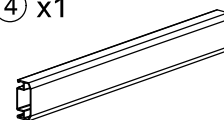
② x4



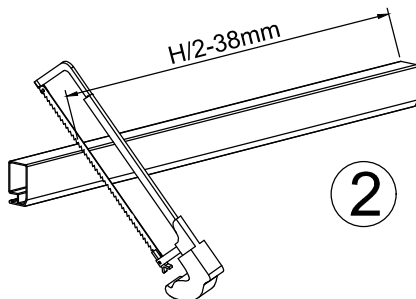
③ x2



④ x1



①



②

Wichtig: Die Folie von den Alumiumrahmen entfernen.

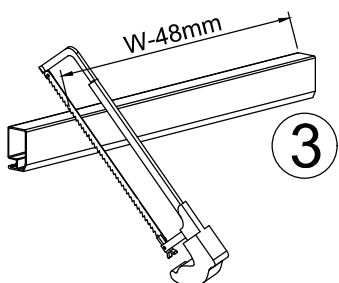
Important : Enlevez le film de protection des châssis en aluminium.

Importante: rimuovere la pellicola dal telaio in alluminio.

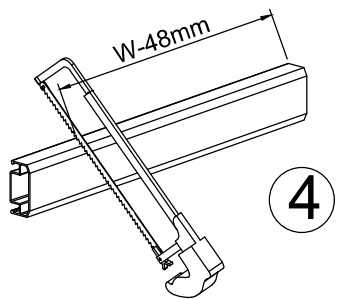
Importante: retirar el folio del perfil de aluminio.

Important: retireu la lâmina dels marcs d'alumini.

Importante: remova a película da estrutura de alumínio.

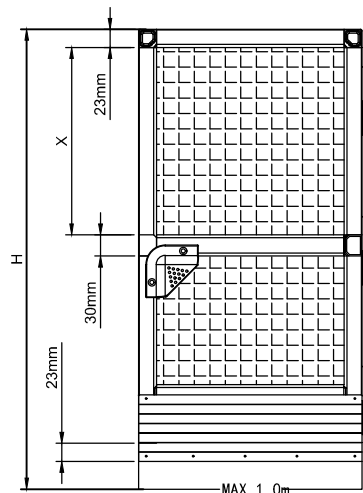


③



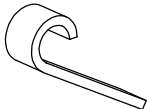
④

$$\begin{aligned}
 X &= (H - 23\text{mm} - 23\text{mm} - 30\text{mm}) / 2 \\
 &= (H - 76\text{mm}) / 2 \\
 &= H / 2 - 38\text{mm}
 \end{aligned}$$



3

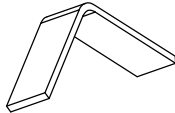
⑨ x12



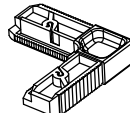
⑩ x2



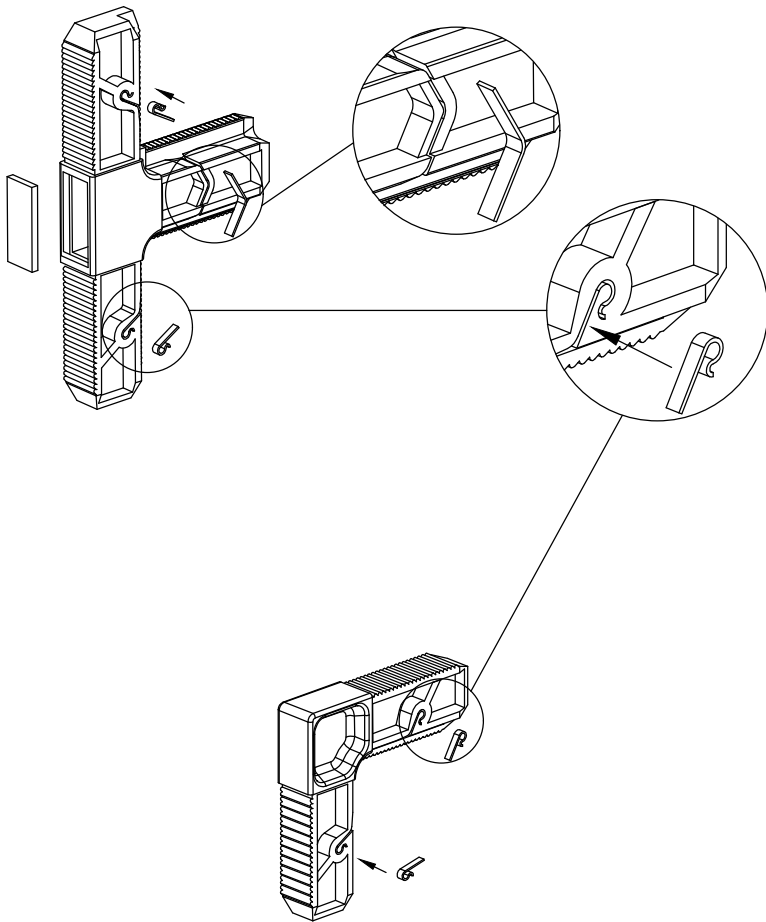
⑫ x2



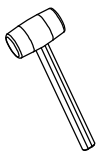
⑧ x4



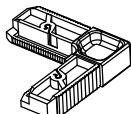
⑪ x2



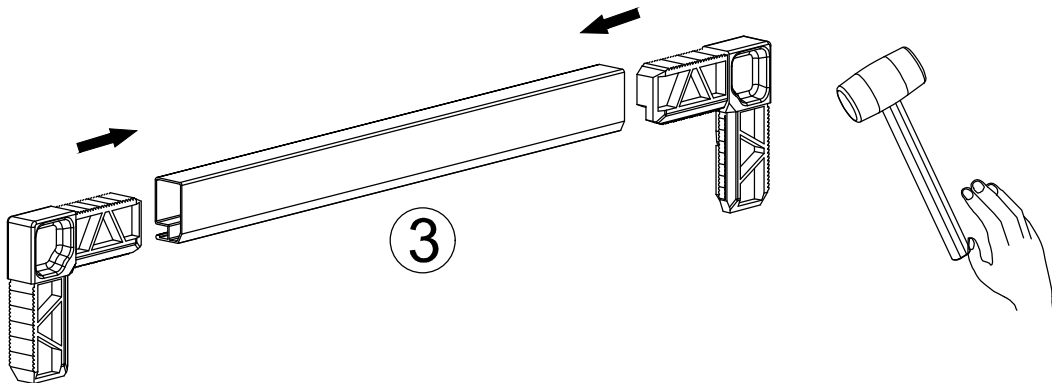
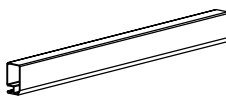
4



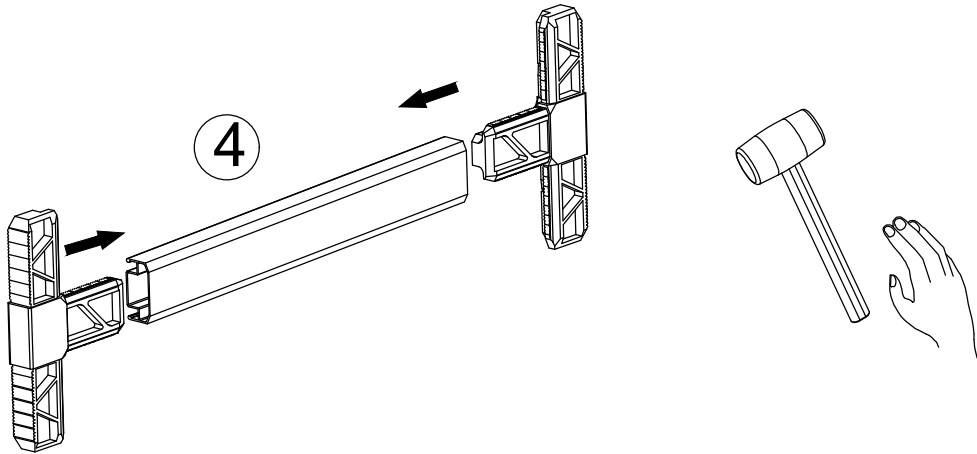
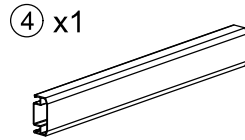
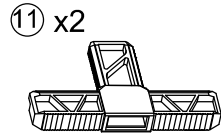
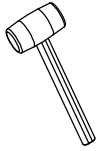
⑧ x4



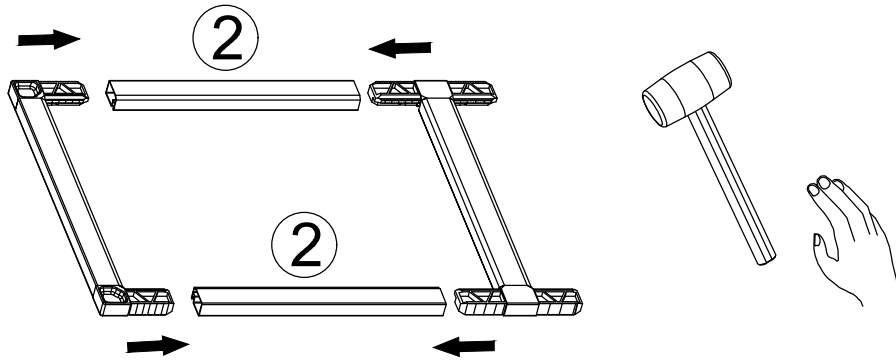
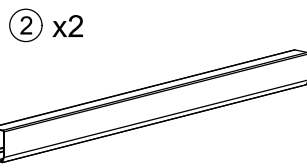
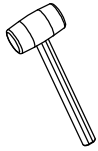
③ x2



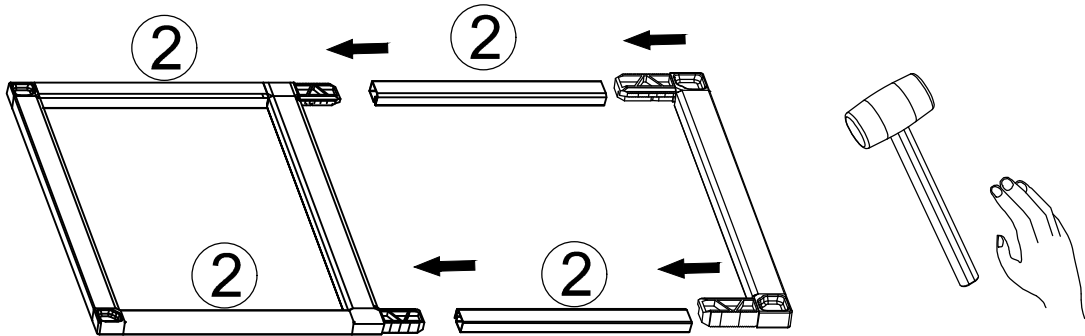
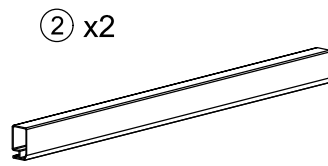
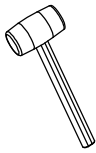
5



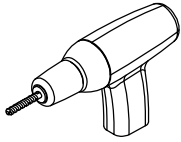
6



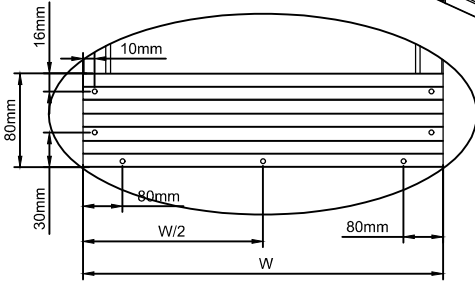
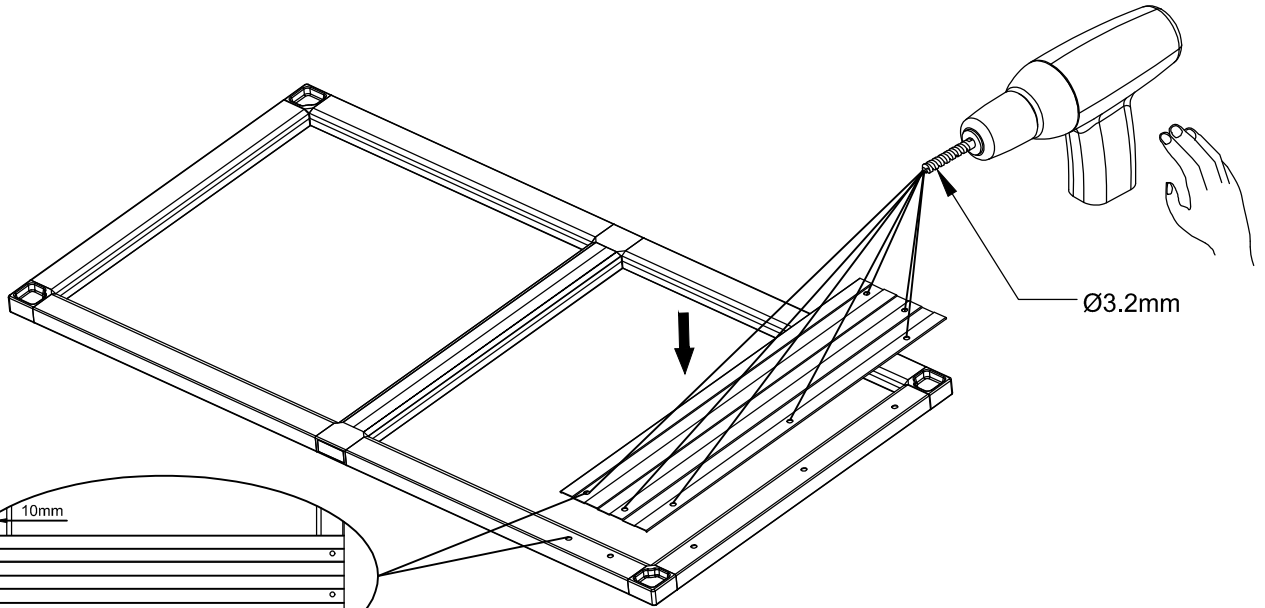
7



8



① x1

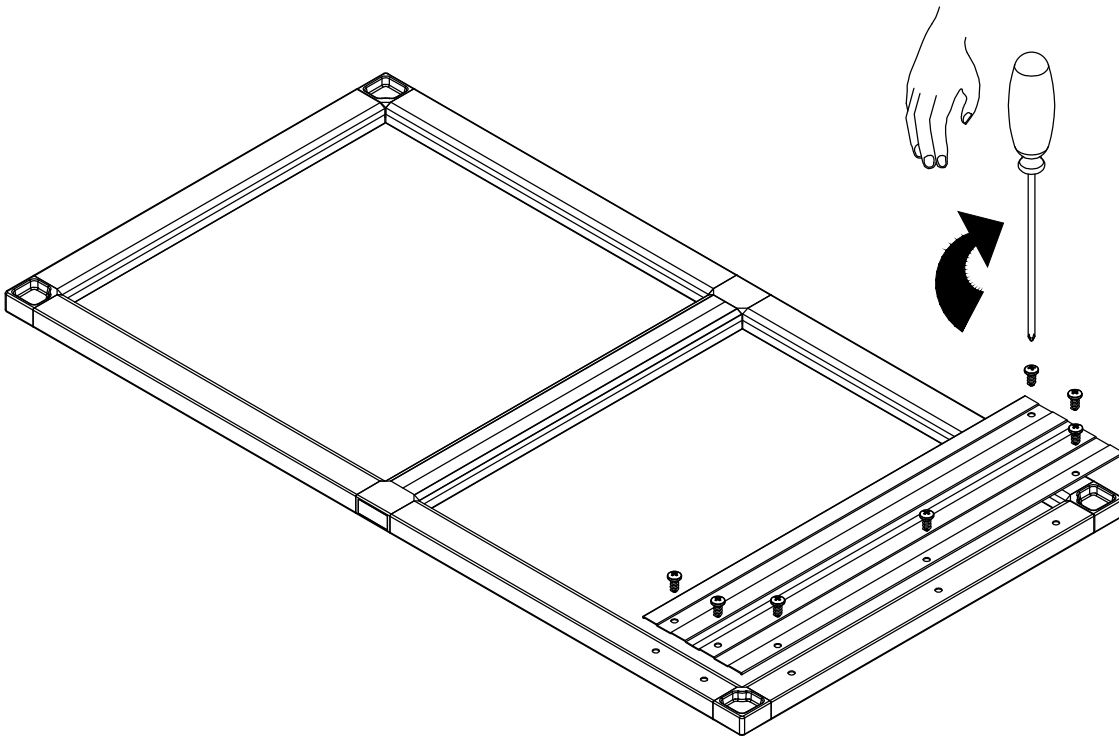
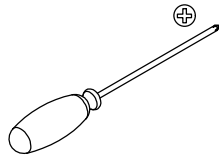


9

⑱ x9



M4 X 12mm

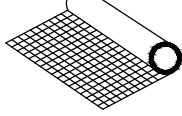


10

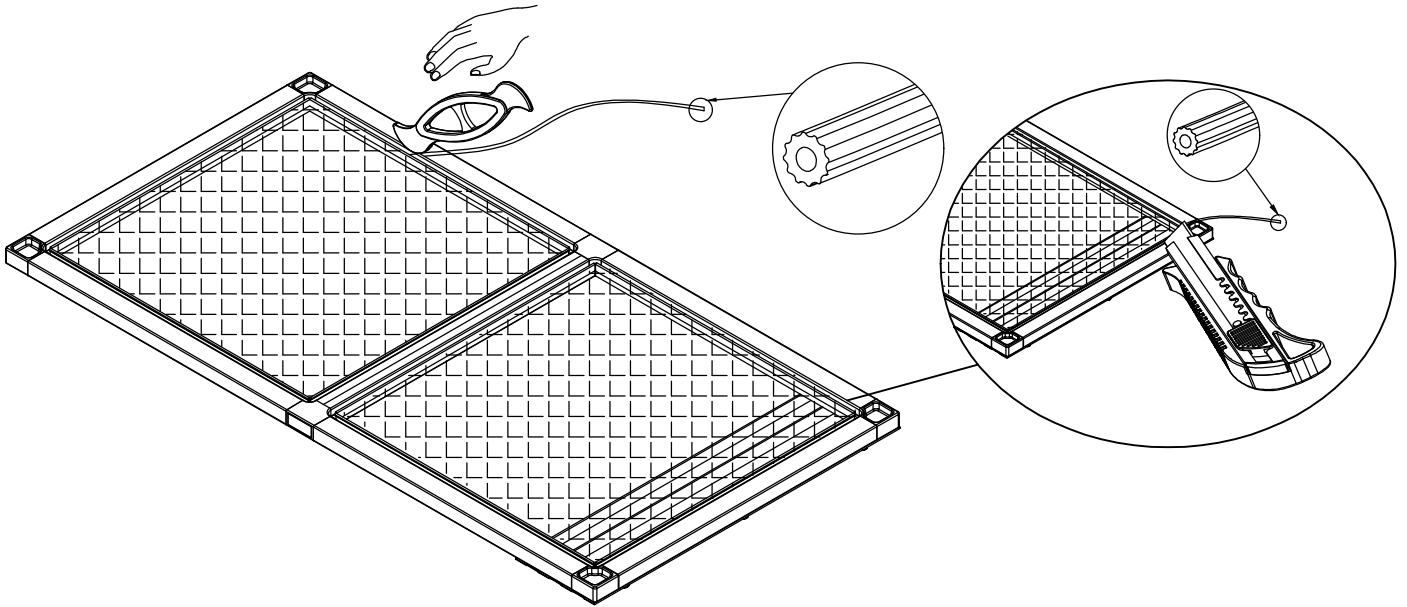
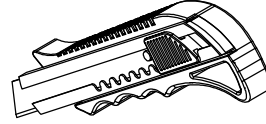
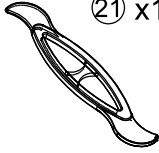
⑤ x1



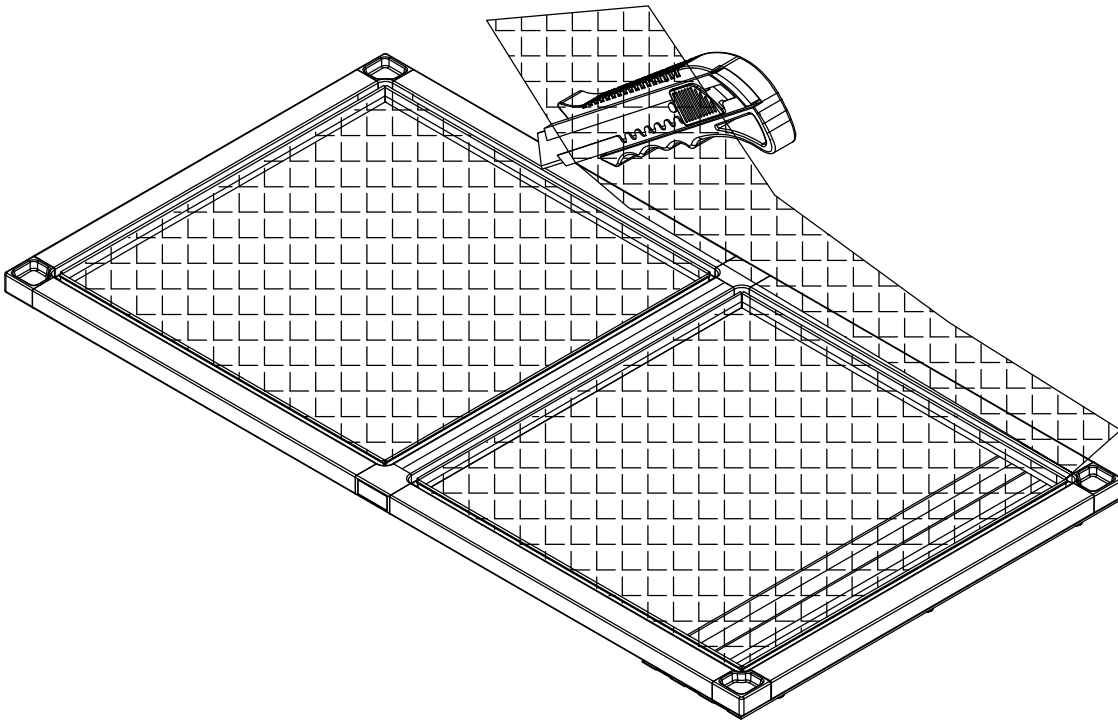
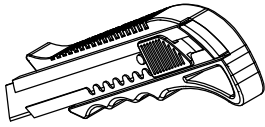
⑥ x1



⑳ x1



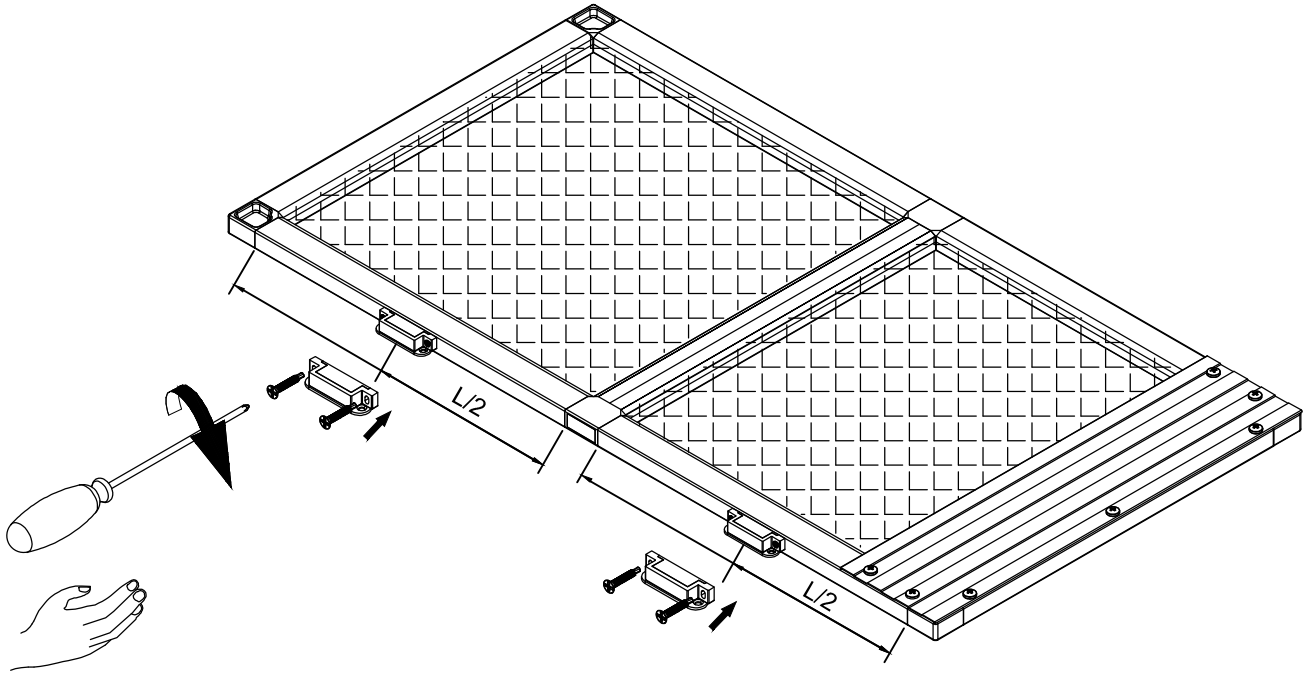
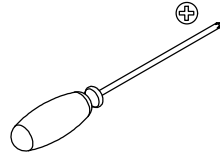
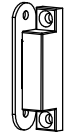
11



12

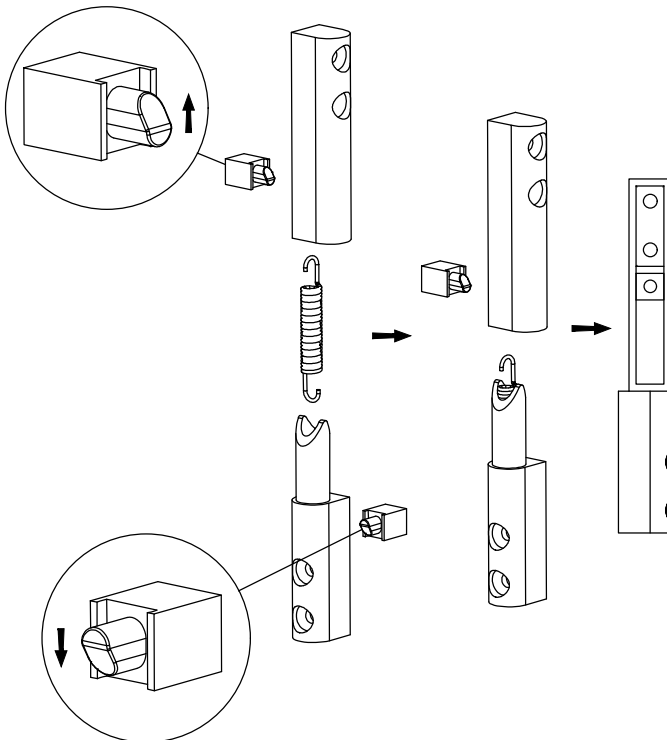
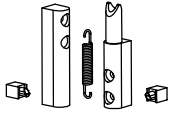
⑳ x4
M3 X 16mm

⑦ x2



13

⑬ x3

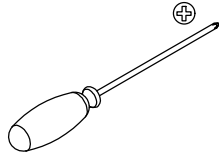


14

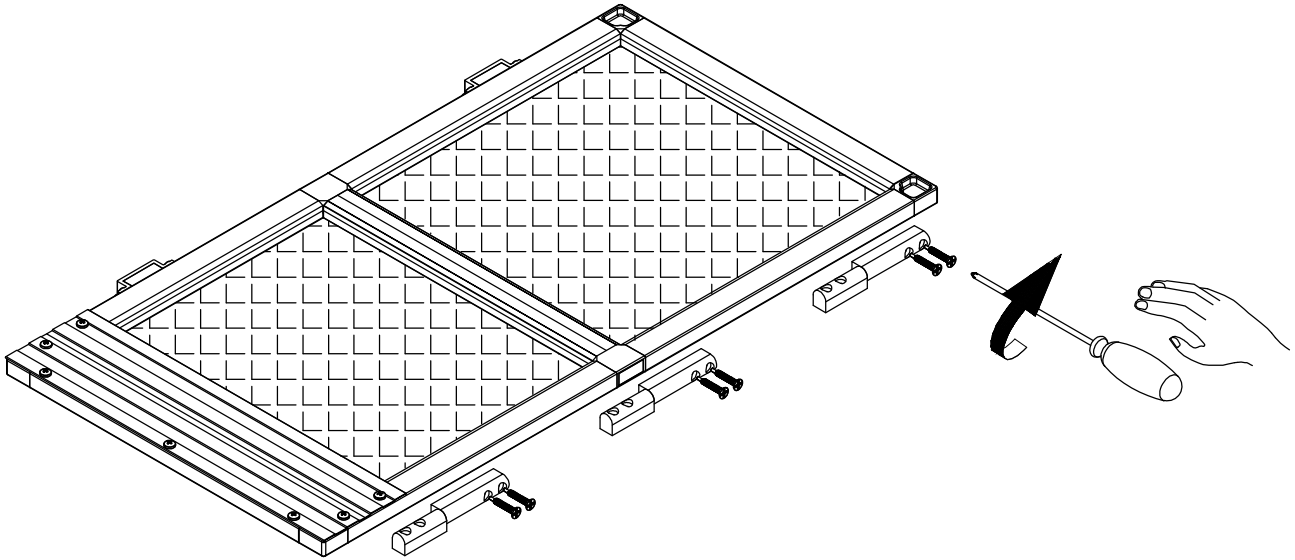
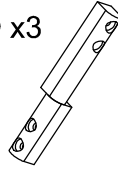
⑩ x6



M4 X 25mm



⑪ x3



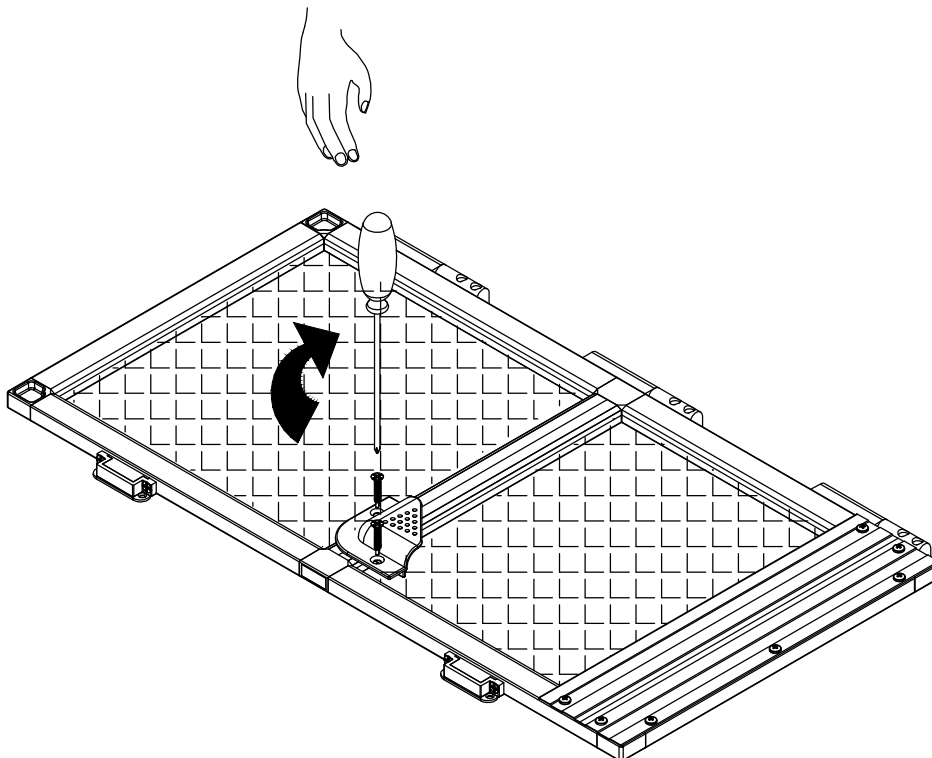
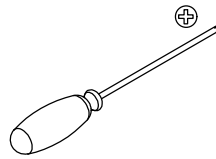
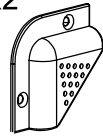
15

⑫ x2



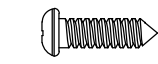
M4 X 12mm

⑬ x2



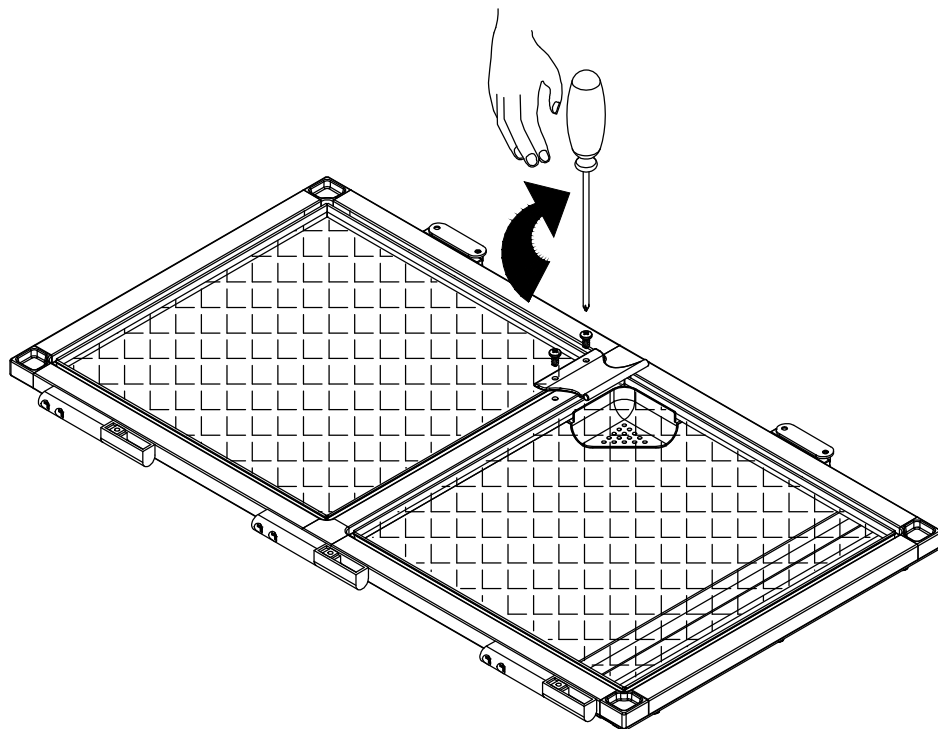
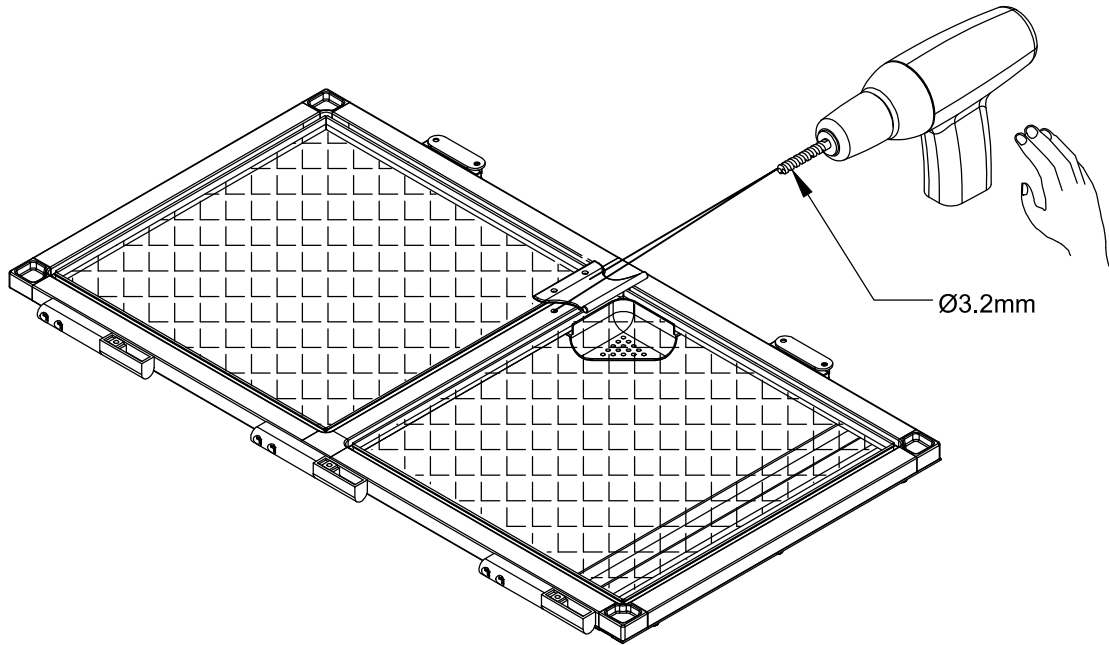
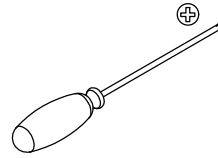
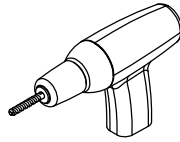
16

18 x9



M4 X 12mm

15 x1



17

⑰ x4



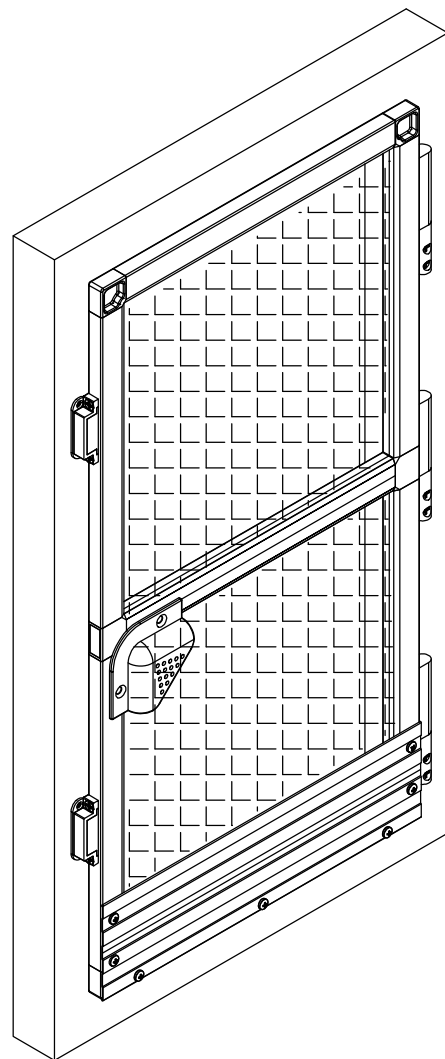
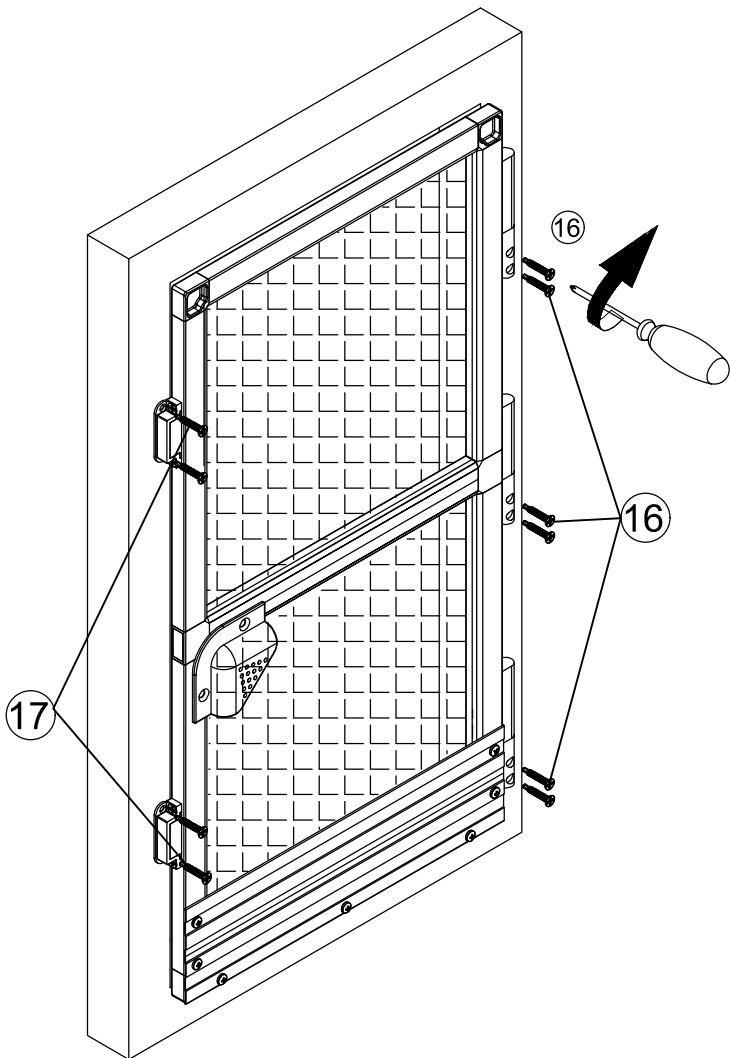
M3 X 10mm

⑰ x6



M4 X 25mm

18



Hinweis: Nach dem korrekten Einbau werden die Scharniere sich wegen Selbstschließmechanismus ca. 5-10 mm nach oben / unten bewegen wenn Sie die Tür Öffnen/Schließen.

Attention : après une installation correcte les charnières bougent d' env. 5 - 10 mm vers le haut ou le bas quand on ouvre ou ferme la porte .

Attenzione: dopo il corretto montaggio, le cerniere si spostano di ca. 5-10 mm verso l'alto o il basso durante l'apertura o la chiusura della porta a causa del meccanismo di chiusura automatica.

Advertencia: debido al mecanismo de autocierre, después del montaje, las bisagras se moverán 5-10 mm hacia arriba o abajo al cerrar/abrir la puerta.

Advertència: si s'ha muntat correctament, quan s'obri o tanqui la porta, les frontisses es mouran entre 5 i 10 mm, aproximadament, cap amunt i cap avall amb un mecanisme de tancament automàtic.

Indicação: depois da montagem correta, as dobradiças irão mover-se para cima/baixo em cerca de 5-10 mm devido ao mecanismo de fecho automático quando abrir/fechar a porta.

