



Product name: HANNES Aroma Diffuser  
Product no.: 4912051/76675001  
Model: AJ-510-R  
Packaging Content: Aroma Diffuser, Power Cable, Manual  
External AC Adapter (excl.): 5V, 1A suggested  
Tank Capacity (ml): 120ml

LED Colour: Warm white light  
LED Light Modes: On/Off  
Input: DC 5V, 1A  
Output: Max. 5W  
Manufacturer: Cixi Zhengcheng Electrical Appliance Co., Ltd



**GB IMPORTANT INFORMATION!**

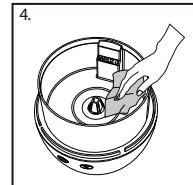
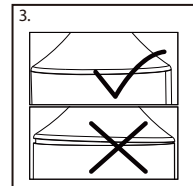
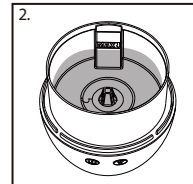
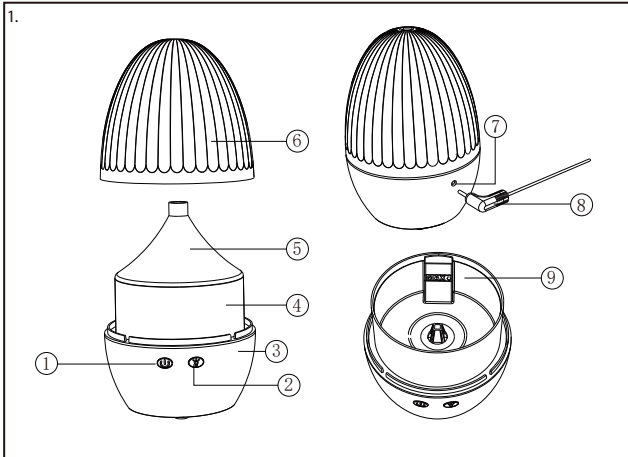
Please read the entire manual carefully before starting to assemble and/or using this product. Follow the manual thoroughly and keep it for further reference.

Disposal of waste equipment by users in private households in the European Union. This symbol indicates that this product must not be disposed of with your other household waste. Electrical and electronic equipment contain substances which may cause damage to human health and environment if not recycled correctly. It is your responsibility to hand over to a designated collection point for recycling of waste electrical and electronic equipment. When handing over for correct recycling you help to prevent these products straining nature and environment unnecessarily and to protect human health. For more information regarding correct disposal, please contact your local city office, your household waste disposal service or the store where you purchased this product.

**USER MANUAL**

**Parts of the Aromatic Diffuser** Refer to pic 1

1. Button ON/OFF - 2. Button of light - 3. Base - 4. Water Tank - 5. Tank Cap
6. Top Cap - 7. Power Input - 8. USB Cable - 9. Maximum Mark



**Important safety Instructions**

1. Please read and follow these instructions correctly. Improper use of the Aromatic Diffuser could cause injuries. Important: Do not immerse the Aromatic Diffuser in water or any other liquid.
2. Disconnect the Aromatic Diffuser from the electrical current when it is not in use and whenever you are going to add water to it.
3. Do not move the Aromatic Diffuser when it contains water as you could spill it, even while it is in use or connected.
4. Do not add any foreign concentrate to the water, other than the aromatic essences.
5. Do not put your hand directly into the steam.

6. Do not add excessive water exceeding the MAX mark. Otherwise the diffuser will stop working or even cause water leakage.
7. The Aroma Diffuser is only to be used indoor for the purposes described in these instructions.
8. Your Aroma Diffuser is not a toy, do not allow children to play with the unit.
9. DO NOT pull the AC adapter from the socket with wet hands or by holding on to the power lead.
10. DO NOT use the Aroma Diffuser in immediate vicinity of a bath, shower or swimming pool (observe a minimum distance of 3 m).
11. Protect power leads from oil. Ensure that the power cable is not contaminated with essential oils.
12. See to it that the Aroma Diffuser is properly positioned to ensure a high stability during its operation.
13. DO NOT block the fan grill as this will cause the mist not to be emitted correctly.
14. Store the Aroma Diffuser in a dry place inaccessible to children.
15. If the power cable is damaged, DO NOT use.
16. Only use fragrances, aromas or essential oils that DO NOT contain alcohol.
17. Prior to any maintenance, cleaning and after each use, switch off the Aroma Diffuser and unplug the AC adapter from the socket.
18. When used consistently, drain water from the unit and clean, removing any scale, deposits or film which may have built up.  
Refill with clean water.
19. The water tank and water tank cover is made of antibacterial material and have antibacterial function
20. Be aware that high humidity levels may encourage the growth of biological organisms in the environment.
21. Do not permit the area around the diffuser to become damp or wet. If dampness occurs, turn the output of the diffuser down. If the diffuser output volume cannot be turned down, use the humidifier intermittently. Do not allow absorbent materials, such as carpeting, curtains, drapes, or tablecloths, to become damp.
22. Unplug the appliance during filling and cleaning.
23. Never leave water in the reservoir when the appliance is not in use.
24. Empty and clean the humidifier before storage. Clean the humidifier before next use.
25. The diffuser needs min 900 miliampere to function.
26. Do not connect the product to supply while it is in the packaging.
27. This appliance is not intended for use by persons (including children) with reduced physical, sensory or mental capabilities, or lack of experience and knowledge, unless they have been given supervision or instruction concerning use of the appliance by a person responsible for their safety.
28. The appliance can be used by children aged from 8 years and above and persons with reduced physical, sensory or mental capabilities or lack of experience and knowledge if they have been given supervision or instruction concerning use of the appliance in a safe way and understand the hazards involved. Children shall not play with the appliance. Cleaning and user maintenance shall not made by children without supervision.

#### Controls



Button ON/OFF

To turn the unit on and off use this button located on the side of the unit and requires a simple push to turn on. Press once to turn on, press again to turn off.



Button of light

Press once to turn on the light, press again to turn off.

#### Steps for correct using Aroma Diffuser

1. Before filling your Aroma Diffuser with water, either turn off via the button on the front or disconnect from the mains supply.
2. Fill the water tank to the maximum mark indicated. Do not exceed the maximum mark as this will cause the Aroma diffuser not to operate correctly and cause spillage of water. This Aroma Diffuser is designed to be used with clean water, ideally this should be distilled water or if this is not available you can use clean tap water. Once the water tank has been filled to the maximum level essential oils can be added to the water. Be sure to follow the essential oil instructions to ensure that the correct amount is used.  
(Refer to the pic 2 Water Level Mark on page 1).
3. Replace the Tank cap, ensuring that it is correctly aligned and fitting snugly into the base of the unit. If the cap is not installed correctly there will be a gap between it and the base which will allow water to drip down the side of the unit. If the cap does not fit correctly rotate and try again.  
(Refer to the pic 3 Correct Fitment of cap on page 2).
4. Once the water cap and top cap have been correctly fitted, it is possible to turn on the unit. Turn on the Button ON/OFF located on the side, the unit will power up.

#### Essential oils

This Aroma Diffuser is compatible with the majority of essential oils available from many suppliers. It is recommended that only a 3-5 drops of oil are used with each maximum level fill of water. Follow the usage advice supplied with the essential oil for best results.

#### Connecting power to your Aroma Diffuser

Connecting to the Aroma Diffuser via the USB cable, the USB connector plugs into the adaptor(excluded), we suggest to use adaptor with 5V, 1A ; the round plug fits into the Aroma Diffuser.

#### Cleaning and maintenance

- After every use, clean the Aroma Diffuser cup and lid with a soft cloth.  
(Refer to the pic 4 Cleaning your Aroma Diffuser on page 2)
- DO NOT use strong alkaline or acidic cleaners.
- DO NOT use abrasive cleaners or abrasive cleaning cloths.
- Unplug the unit and pour out remaining water
- After cleaning, leave to dry
- Store in a dry, cool place
- Warning: Micro-organisms that may be present in the water or in the environment where the appliance is used or stored, can grow in the water reservoir and be blown in the air causing very serious health risks when the water is not renewed and the tank is not cleaned properly every 3 days.
- Empty the tank and refill every third day. Before refilling, clean it with fresh tap water or cleaning agents if required by the manufacturer. Remove any scale, deposits, or film that has formed on the sides of the tank or on interior surfaces, and wipe all surfaces dry.
- If you experience any problems with the product, it must be returned to the retailer from which it was purchased.

## DK VIGTIG INFORMATION!

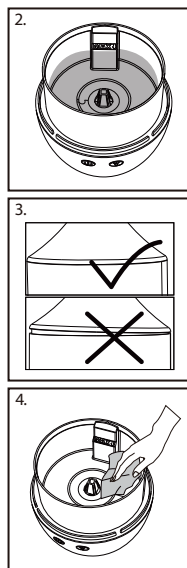
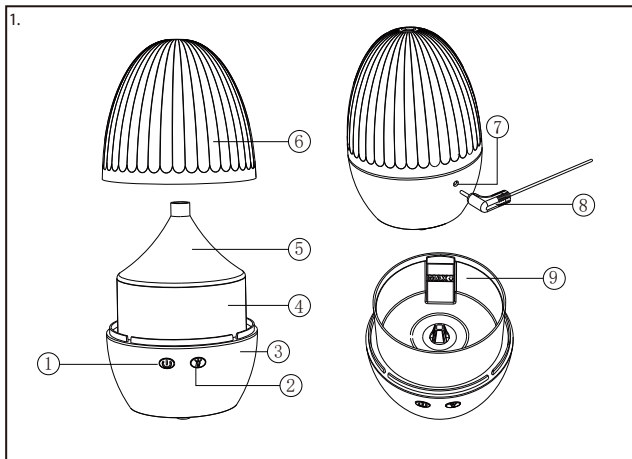
Læs hele manualen grundigt igennem før samling og/eller brug af dette produkt. Følg manualen nøje, og opbevar den til senere brug.

Bortskaffelse af elektrisk og elektronisk affald for brugere i private husholdninger i EU og UK. Dette symbol angiver, at elektrisk og elektronisk udstyr ikke må bortskaffes sammen med almindeligt husholdningsaffald, men skal indsamles særskilt. Elektrisk og elektronisk udstyr indeholder materialer, komponenter og stoffer, der kan være skadelige for menneskers sundhed og for miljøet, hvis det ikke håndteres korrekt. Det er dit ansvar at aflevere batterierne på et indsamlingssted for genanvendelse af kasseret elektrisk og elektronisk udstyr. På denne måde er du med til at sikre, at batterierne genanvendes i overensstemmelse med lovgivningen og ikke unødigt belaster miljøet. For yderligere oplysninger om korrekt bortskaffelse bedes du kontakte dine lokale myndigheder, din genbrugsstation eller den butik, hvor du købte dette produkt.

## BRUGERVEJLEDNING

### Aromadiffuserens bestanddele

- Se billede 1  
1. ON/OFF-kontakt - 2. Lyskontakt - 3. Base - 4. Vandbeholder - 5. Dæksel - 6. Topdæksel  
7. Indgangseffekt - 8. USB-kabel - 9. Maks. markering



### Vigtige sikkerhedsanvisninger

- Læs og følg denne brugervejledning. Ukorrekt brug af aromadiffuseren kan forårsage skader. Vigtigt: Aromadiffuseren må ikke nedsænkes i vand eller nogen anden væske.
- Tag stikket ud af aromadiffuseren, når den ikke er i brug, og når du fylder vand på den.
- Flyt ikke aromadiffuseren, når den er fyldt med vand, da du kan spilde vand, selvom den er i brug eller tilsluttet.
- Tilsæt ikke andre koncentrat til vandet ud over æteriske olier.
- Ræk ikke hånden direkte ned i dampen.
- Hæld ikke mere vand i beholderen end til maks.-markeringen.
- I modsat fald holder diffuseren op med at virke eller den kan tabe vand.
- Aromadiffuseren må kun anvendes indendørs til de formål, der er beskrevet i denne vejledning.
- Aromadiffuseren er ikke legetøj. Lad ikke børn lege med enheden.
- Træk IKKE stikket ud af stikkontakten med våde hænder eller ved at trække i ledningen.
- Aromadiffuseren MÅ IKKE anvendes i umiddelbar nærhed af badekar, bruser eller swimmingpool (sørg for en minimumsafstand på tre meter).
- Beskyt ledningerne mod olie. Sørg for, at ledningen ikke kommer i kontakt med de æteriske olier.
- Sørg for, at aromadiffuseren står sikkert og korrekt, for at sikre stabilitet under brug.
- Blokér IKKE for dampshullet, da det vil medføre, at dampen ikke spredes korrekt ud i rummet.
- Aromadiffuseren skal opbevares på et tørt og utilgængeligt sted for børn.
- Benytt IKKE diffuseren, hvis ledningen er beskadiget.
- Brug kun dufte, aromaer eller æteriske olier UDEN alkohol.
- Inden vedligeholdelse, rengøring og efter hver brug skal du slukke for aromadiffuseren og trække stikket ud af stikkontakten.
- Hvis diffuseren konstant er i brug, skal den tømmes for vand og rengøres for kalk, aflejringer og snavs. Påfyld med rent vand.
- Vandbeholderen og dækslet til vandbeholderen er fremstillet af antibakterielt materiale med en antibakteriel funktion.
- Vær opmærksom på, at høje fugtighedsniveauer kan fremme væksten af biologiske organismer i miljøet.
- Området omkring diffuseren må ikke blive fugtigt eller vådt. I tilfælde af fugt skal du skru ned for diffuseren. Hvis det ikke er muligt at skru ned for diffuseren, skal du bruge den med mellemrum. Lad ikke absorberende materialer såsom tæpper, gardiner eller duge blive fugtige.
- Træk stikket ud af stikkontakten under påfyldning og rengøring.
- Efterlad aldrig vand i beholderen, når diffuseren ikke er i brug.
- Tom og rengør diffuseren inden opbevaring. Rengør diffuseren inden næste brug.
- Diffuseren kræver min. 900 milliamperere for at fungere.
- Produktet må ikke tilsluttes strømforsyningen, mens det stadig er i emballagen.
- Dette apparat er IKKE beregnet til at blive brugt af personer (herunder børn) med nedsat fysisk, sansemæssig eller psykisk formåen eller med manglende erfaring og viden, medmindre de er under opsyn eller er blevet instrueret i brugen af apparatet af en person, der er ansvarlig for deres sikkerhed.
- Dette apparat kan bruges af børn fra de er 8 år og derover og af personer med nedsat fysisk, sansemæssig eller psykisk formåen eller med manglende erfaring og viden, såfremt de er under opsyn eller er blevet instrueret i sikker brug af apparatet samt forstår de farer, der kan opstå. Børn må ikke lege med dette apparat. Rengøring og brugervedligeholdelse må ikke udføres af børn uden opsyn.

## Knapper



ON/OFF-kontakt

For at tænde og slukke for diffuseren skal du bruge denne knap, der sidder på siden af enheden. Du tænder med et enkelt tryk. Tryk én gang for at tænde, og tryk igen for at slukke.



Lyskontakt

Tryk én gang for at tænde lyset, og tryk igen for at slukke.

## Trin til korrekt brug af aromadiffuseren

1. Inden du fylder din aromadiffuser med vand, skal du enten slukke på knappen eller trække stikket ud af stikkontakten.
2. Fyld vandbeholderen til maks.-markeringen. Overskrid ikke maks.-markeringen, da dette vil medføre, at aromadiffuseren ikke fungerer korrekt og den lækker vand. Aromadiffuseren er designet til brug med rent vand, helst destilleret vand. Hvis dette ikke er muligt kan du også bruge rent vand fra hanen. Når vandbeholderen er fyldt op til det maksimale niveau, kan du hælde æteriske olier i vandet. Sørg for at følge anvisningerne for at sikre, at du anvender en korrekt mængde æterisk olie. (Se billede 2 Vandstandsmærke på side 1).
3. Sæt dækslet på igen, og sørg for, at det sidder korrekt i enhedens base. Hvis dækslet ikke sidder korrekt, vil der være en sprække mellem dækslet og basen, hvilket kan resultere i at der løber vand ned langs siden af diffuseren. Hvis dækslet ikke sidder korrekt, så løs det og prøv igen. (Se billede 3 Korrekt placering af dækslet på side 2).
4. Når begge dæksler sidder korrekt, kan du tænde for enheden. Tryk på knappen ON/OFF på siden for at tænde enheden.

## Æteriske olier

Denne aromadiffuser er kompatibel med de fleste æteriske olier. Det anbefales, at der kun anvendes 3-5 dråber olie til maks.-markeringen med vand. Følg vejledningen, der følger med den æteriske olie, så får du det bedste resultat.

## Sådan tilslutter du din aromadiffuser

Ved tilslutning til aromadiffuseren via USB-kablet sættes USB-stikket i adapteren (medfølger ikke). Vi anbefaler en 5 V, 1 A-adapter. Det runde stik passer ind i aromadiffuseren.

## Rengøring og vedligeholdelse

- Rengør aromadiffuserens under- og overdel med en blød klud efter brug. (Se billede 4 Rengøring af aromadiffuseren på side 2)
- ANVEND IKKE stærke alkaliske eller syreholdige rengøringsmidler.
- Træk stikket ud af stikkontakten, og hæld det resterende vand ud.
- Lad diffuseren tørre efter rengøring.
- Opbevares tørt og køligt.
- Mikroorganismer, der kan forekomme i vandet eller i miljøet, hvor enheden bruges eller opbevares, kan vokse i vandbeholderen og trænge ud i luften og medføre alvorlige sundhedsrisici, hvis vandet ikke udskiftes, og tanken ikke rengøres korrekt hver tredje dag.
- Tøm vandbeholderen, og påfyld den hver tredje dag. Inden påfyldning skal beholderen rengøres med rent vand fra hanen, eller evt. med rengøringsmidler, hvis det kræves af producenten. Fjern kalk, aflejringer eller snavs på beholderens sider eller på indvendige overflader, og tør alle overflader af.
- Hvis du oplever problemer med produktet, skal du returnere det til den forhandler, hvor du har købt det.

## DE BITTE UNBEDINGT BEACHTEN:

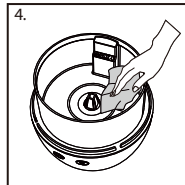
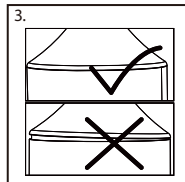
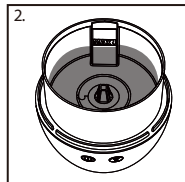
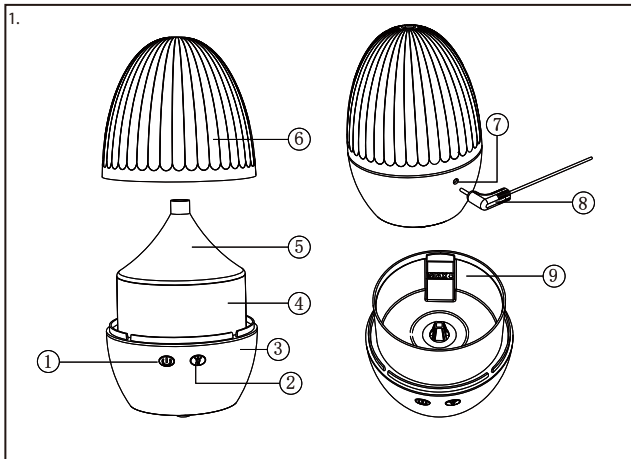
Lesen Sie vor dem Zusammenbauen und/oder vor der ersten Verwendung des Produkts die gesamte Anleitung aufmerksam durch. Halten Sie sich genau an die Anleitung und bewahren Sie diese zum weiteren Nachschlagen auf.

Entsorgung von Elektrogeräten durch Benutzer in privaten Haushalten in der EU und in Großbritannien. Dieses Symbol gibt an, dass dieses Produkt nicht zusammen mit dem übrigen Restmüll entsorgt werden darf. Elektro- und Elektronik-Altgeräte enthalten Substanzen, die bei nicht fachgerechter Entsorgung die menschliche Gesundheit und die Umwelt gefährden können. Die Abgabe bei einer ausgewiesenen Recycling-Sammelstelle für Elektro- und Elektronikgeräte obliegt Ihrer Verantwortung. Durch die Abgabe zum umweltgerechten Recycling verhindern Sie, dass diese Produkte Natur und Umwelt unnötig belasten, und tragen zum Schutz der menschlichen Gesundheit bei. Für weitere Informationen zur korrekten Entsorgung wenden Sie sich bitte an Ihre örtlichen Behörden, das zuständige Entsorgungsunternehmen oder an das Geschäft, in dem Sie dieses Produkt erworben haben.

## BENUTZERHANDBUCH

### Bestandteile des Aroma-Zerstäubers Siehe Abbildung 1

1. Taste EIN/AUS - 2. Taste für Licht - 3. Basis - 4. Wassertank - 5. Tankdeckel
6. Oberer Deckel - 7. Netzeingang - 8. USB-Kabel - 9. Maximum-Markierung



### Wichtige Sicherheitshinweise

1. Bitte lesen und befolgen Sie diese Anweisungen korrekt. Eine unsachgemäße Verwendung des Aroma-Zerstäubers kann zu Verletzungen führen. Achtung: Tauchen Sie den Aroma-Zerstäuber nicht in Wasser oder andere Flüssigkeiten.
2. Trennen Sie den Aroma-Zerstäuber immer von der Stromversorgung, wenn er nicht verwendet wird und wenn Sie Wasser auffüllen.
3. Bewegen Sie den Aroma-Zerstäuber nicht, wenn er Wasser enthält, da Sie erschüttert könnten. Dies gilt auch, wenn der Zerstäuber in Gebrauch oder angeschlossen ist.
4. Geben Sie außer den aromatischen Essenzen kein Fremdkonzentrat in das Wasser.
5. Halten Sie Ihre Hand nicht direkt in den Dampf.
6. Füllen Sie kein Wasser über die MAX-Markierung hinaus ein. Andernfalls funktioniert der Zerstäuber nicht mehr oder es tritt Wasser aus.
7. Der Aroma-Zerstäuber darf nur für die in dieser Anleitung beschriebenen Zwecke in Innenräumen verwendet werden.
8. Ihr Aroma-Zerstäuber ist kein Spielzeug. Lassen Sie Kinder nicht mit dem Gerät spielen.
9. Ziehen Sie den Netzadapter NICHT mit nassen Händen oder durch Umfassen des Netzkabels aus der Steckdose.
10. Verwenden Sie den Aroma-Zerstäuber NICHT in unmittelbarer Nähe einer Badewanne, Dusche oder eines Schwimmbeckens (Mindestabstand von 3 m einhalten).
11. Schützen Sie das Netzkabel vor Öl. Stellen Sie sicher, dass das Netzkabel nicht durch ätherische Öle verunreinigt wird.
12. Achten Sie darauf, dass der Aroma-Zerstäuber so aufgestellt ist, dass eine hohe Stabilität während des Betriebs gewährleistet ist.
13. Blockieren Sie NICHT das Ventilatorgitter, da dies dazu führen könnte, dass der Nebel nicht richtig ausgetrieben wird.
14. Bewahren Sie den Aroma-Zerstäuber an einem trockenen, für Kinder unzugänglichen Ort auf.
15. Verwenden Sie das Netzkabel NICHT, wenn es beschädigt ist.
16. Verwenden Sie nur Düfte, Aromen oder ätherische Öle, die KEINEN Alkohol enthalten.
17. Schalten Sie den Aroma-Zerstäuber vor jeder Wartung und Reinigung sowie nach jedem Gebrauch aus und ziehen Sie den Netzstecker aus der Steckdose.
18. Lassen Sie bei regelmäßiger Verwendung das Wasser ab und reinigen Sie das Gerät. Entfernen Sie alle Ablagerungen, Beläge oder Filme, die sich möglicherweise gebildet haben. Füllen Sie sauberes Wasser nach.
19. Der Wassertank und der Wassertankdeckel bestehen aus antibakteriellem Material und haben eine antibakterielle Funktion
20. Beachten Sie, dass hohe Luftfeuchtigkeit das Wachstum biologischer Organismen in der Umgebung fördern kann.
21. Lassen Sie den Bereich um den Zerstäuber nicht feucht oder nass werden. Wenn sich Feuchtigkeit bildet, regulieren Sie die Leistung des Zerstäubers herunter. Wenn sich die Leistung des Zerstäubers nicht verringern lässt, verwenden Sie den Zerstäuber nur intermittierend. Lassen Sie absorbierende Materialien wie Teppiche, Vorhänge, Gardinen oder Tischdecken nicht feucht werden.
22. Ziehen Sie während des Befüllens und Reinigens den Stecker des Geräts.
23. Lassen Sie niemals Wasser im Behälter, wenn das Gerät nicht verwendet wird.
24. Entleeren und reinigen Sie den Zerstäuber, bevor Sie ihn einlagern. Reinigen Sie den Zerstäuber vor dem nächsten Gebrauch.
25. Der Zerstäuber benötigt mindestens 900 Milliampere, um zu funktionieren.
26. Schließen Sie das Produkt nicht an die Stromversorgung an, solange es noch verpackt ist.
27. Dieses Gerät ist nicht für die Verwendung durch Personen (einschließlich Kinder) mit eingeschränkten physischen, sensorischen oder geistigen Fähigkeiten oder mangelnder Erfahrung und Kenntnissen bestimmt – es sei denn, sie wurden in die Verwendung des Geräts eingewiesen oder werden von einer für ihre Sicherheit verantwortlichen Person beaufsichtigt.
28. Dieses Produkt kann von Kindern ab 8 Jahren und Personen mit eingeschränkten physischen, sensorischen oder geistigen Fähigkeiten oder ohne Erfahrung und Kenntnisse verwendet werden, wenn sie beaufsichtigt oder bezüglich des sicheren Gebrauchs des Produkts unterwiesen wurden und die damit verbundenen Gefahren verstehen. Das Produkt darf nicht als Spielzeug für Kinder verwendet werden. Reinigung und Pflege dürfen nicht unbeaufsichtigt von Kindern durchgeführt werden.

## Steuerelemente



Taste EIN/AUS

Um das Gerät ein- und auszuschalten, drücken Sie einfach auf diese Taste an der Seite des Geräts. Zum Einschalten drücken Sie einmal, zum Ausschalten drücken Sie erneut.



Taste für Licht

Drücken Sie einmal, um das Licht einzuschalten, drücken Sie erneut, um es auszuschalten.

## Schritte zur richtigen Anwendung des Aroma-Zerstäubers

1. Bevor Sie den Aroma-Zerstäuber mit Wasser befüllen, schalten Sie ihn entweder über die Taste auf der Vorderseite aus oder Sie trennen ihn von der Stromversorgung.
2. Füllen Sie den Wassertank bis zur angegebenen Maximal-Markierung. Überschreiten Sie niemals die Maximal-Markierung, da dies dazu führt, dass der Aroma-Zerstäuber nicht richtig funktioniert und Wasser austritt. Dieser Aroma-Zerstäuber ist für die Verwendung mit sauberem Wasser ausgelegt. Verwenden Sie idealerweise destilliertes Wasser. Wenn kein destilliertes Wasser zur Verfügung steht, können Sie sauberes Leitungswasser verwenden. Sobald der Wassertank bis zum maximalen Füllstand gefüllt ist, können dem Wasser ätherische Öle hinzugefügt werden. Befolgen Sie unbedingt die Anweisungen zum ätherischen Öl, um sicherzustellen, dass die richtige Menge verwendet wird. (Siehe Abb. 2 „Wasserstandsmarkierung“ auf Seite 1).
3. Bringen Sie den Tankdeckel wieder an. Stellen Sie sicher, dass er korrekt angebracht ist und fest in der Basis der Einheit sitzt. Wenn der Deckel nicht korrekt montiert ist, befindet sich zwischen Deckel und Basis ein Spalt, durch den Wasser an der Seite des Geräts nach unten tropfen kann. Wenn der Deckel nicht richtig sitzt, versuchen Sie erneut, ihn durch Drehen korrekt anzubringen.
4. Sobald der Wassertankdeckel und der obere Deckel korrekt angebracht sind, kann das Gerät eingeschaltet werden. Drücken Sie die Taste EIN/AUS an der Seite des Geräts. Das Gerät schaltet sich ein.

## Ätherische Öle

Dieser Aroma-Zerstäuber ist mit den meisten ätherischen Ölen vieler Hersteller kompatibel. Es wird empfohlen, nicht mehr als 3–5 Tropfen Öl mit jeder Befüllung mit Wasser bis zur MAX-Markierung zu verwenden. Befolgen Sie die mit dem ätherischen Öl gelieferten Anwendungshinweise, um optimale Ergebnisse zu erzielen.

## Anschließen des Aroma-Zerstäubers an die Stromversorgung

Um den Aroma-Zerstäuber über ein USB-Kabel anzuschließen, wird der USB-Stecker in den Adapter gesteckt (nicht im Lieferumfang enthalten). Wir empfehlen einen Adapter mit 5 V, 1 A; der runde Stecker passt in den Aroma-Zerstäuber.

## Reinigung und Pflege

- Reinigen Sie den Behälter und den Deckel des Aroma-Zerstäubers nach jedem Gebrauch mit einem weichen Tuch. (Siehe Abbildung 4 „Reinigen des Aroma-Zerstäubers“ auf Seite 2)
- KEINE stark alkalischen oder sauren Reinigungsmittel verwenden.
- KEINE scheuernden Reinigungsmittel/-tücher verwenden.
- Stecker des Geräts ziehen und verbliebenes Wasser ausgießen
- Nach der Reinigung trocknen lassen
- Kühl und trocken lagern
- Wenn das Wasser nicht mindestens alle drei Tage erneuert und der Tank ordnungsgemäß gereinigt wird, können sich Mikroorganismen, die ggf. im Wasser oder in der Umgebung, in der das Gerät verwendet oder gelagert wird, vorhanden sind, im Wassertank vermehren und in die Luft ausgestoßen werden, was sehr ernsthafte Gesundheitsrisiken verursacht.
- Den Tank jeden dritten Tag leeren und neu befüllen. Reinigen Sie den Tank, bevor Sie nachfüllen, mit frischem Leitungswasser oder Reinigungsmitteln, falls vom Hersteller gefordert. Entfernen Sie Kalk, Ablagerungen oder Filme, die sich an den Seiten des Tanks oder auf den Innenflächen gebildet haben, und wischen Sie alle Oberflächen trocken.
- Im Fall von Problemen mit dem Produkt geben Sie es dem Händler zurück, bei dem es gekauft wurde.

## NO NO VIKTIG INFORMASJON!

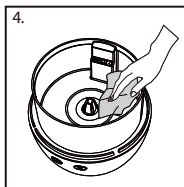
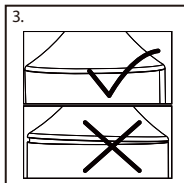
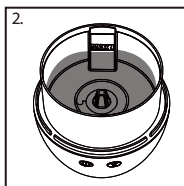
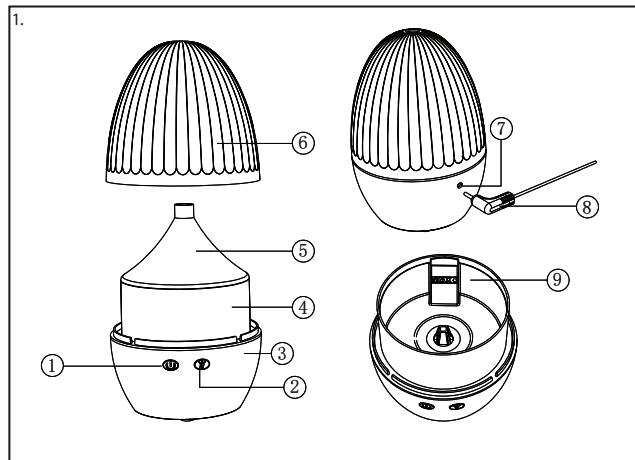
Les grundig gjennom hele bruksanvisningen før du begynner å montere og/eller bruke dette produktet. Følg bruksanvisningen nøye, og ta vare på den for fremtidig bruk.

Kassering av utstyr fra private husholdninger i EU og Storbritannia. Dette symbolet angir at produktet ikke skal kastes sammen med husholdningssavfallet. Elektrisk og elektronisk utstyr inneholder stoffer som kan forårsake skade på menneskers helse og på miljøet hvis utstyret ikke gjenvinnes riktig. Det er ditt ansvar å levere utstyret til et innsamlingssted for gjenvinning av elektrisk og elektronisk avfall. Ved å levere utstyret til gjenvinning bidrar du til å hindre at disse produktene påfører naturen og miljøet unødige belastninger, samt til å beskytte menneskers helse. Kontakt lokale myndigheter, renovasjonsselskapet eller butikken der du kjøpte produktet hvis du ønsker mer informasjon om riktig kassering.

## BRUKSANVISNING

### Aromadiffuserens deler Se bilde 1

1. PÅ/AV-knapp – 2. Lysknapp – 3. Bunn – 4. Vanntank – 5. Tanklokk – 6. Topplukk – 7. Strømingang  
8. USB-kabel - 9. Maks-merke.



### Viktige sikkerhetsinstruksjoner

1. Les og følg disse instruksjonene nøye. Feil bruk av aromadiffuseren kan føre til skader. Viktig: Aromadiffuseren må ikke senkes ned i vann eller annen væske.
  2. Koble fra strømmen til aromadiffuseren når den ikke er i bruk og når du skal fylle på vann.
  3. Ikke flytt aromadiffuseren når den inneholder vann selv om den er i bruk eller er tilkoblet. Det kan føre til søl.
  4. Ikke tilsett annet konsentrat enn eterisk olje i vannet.
  5. Ikke stikk hånden direkte inn i dampen.
  6. Ikke fyll på mer vann enn opp til MAX-merket. Det kan føre til vannlekkasje eller at diffuseren slutter å fungere.
  7. Aromadiffuseren må bare brukes innendørs til de formålene som er beskrevet i denne bruksanvisningen.
  8. Aromadiffuseren er ikke et leketøy. Ikke la barn leke med produktet.
  9. IKKE trekk strømadapteren ut av stikkkontakten med våte hender eller ved å holde i strømledningen.
  10. Aromadiffuseren må IKKE brukes i umiddelbar nærhet av badekar, dusj eller svømmebasseng (minst 3 m avstand).
  11. Beskytt strømledningen mot olje. Pass på at strømledningen ikke blir forurenset med eteriske oljer.
  12. Plasser aromadiffuseren på riktig måte for å sikre at den står stabil mens den er i bruk.
  13. IKKE blokker vifteåpningen. Det vil føre til at dampen ikke slipper ut på riktig måte.
  14. Oppbevar aromadiffuseren på et tørt sted og utilgjengelig for barn.
  15. IKKE bruk enheten hvis strømledningen er skadet.
  16. Bruk bare dufter, aromaer eller eteriske oljer som IKKE inneholder alkohol.
  17. Slå av aromadiffuseren og trekk ut støpselet før vedlikehold, rengjøring og etter hver bruk.
  18. Enheten må regelmessig tømmes for vann og rengjøres for kalk, avleiringer eller film som kan ha bygd seg opp. Etterfyll med rent vann.
  19. Vanntanken og lokket på vanntanken er laget av antibakterielt materiale, og har antibakteriell funksjon.
  20. Vær oppmerksom på at høye fuktighetsnivåer kan fremme veksten av biologiske organismer i miljøet.
  21. Ikke la området rundt diffuseren bli fuktig eller vått. Skru ned diffusereffekten hvis det oppstår fuktighet.
- Hvis det ikke er mulig å redusere diffusereffekt, må den bare brukes periodisk. Ikke la absorberende materialer som tepper, gardiner eller duker bli fuktige.
22. Trekk ut støpselet til apparatet under fylling og rengjøring.
  23. La det aldri være vann i beholderen når apparatet ikke er i bruk.
  24. Tøm og rengjør luftfukteren for den settes til oppbevaring. Rengjør luftfukteren før den skal brukes igjen.
  25. Diffuseren trenger min. 900 milliamperer for å fungere.
  26. Produktet må ikke kobles til strømnett for emballasjen er fjernet.
  27. Dette apparatet er ikke beregnet til å brukes av personer (inkludert barn) med nedsatte fysiske, sansemessige eller mentale evner, eller personer med manglende erfaring og kunnskap, hvis de ikke er under tilsyn eller har fått instruksjoner for bruk av produktet av en person som har ansvar for deres sikkerhet.
  28. Dette apparatet kan brukes av barn fra 8 år og oppover og personer med reduserte fysiske, sensoriske eller mentale evner eller manglende erfaring og kunnskaper hvis de får tilsyn eller instruksjoner om sikker bruk av apparatet og forstår faren som bruken medfører. Barn må ikke leke med apparatet. Rengjøring og vedlikehold som utføres av brukeren, skal ikke foretas av barn uten tilsyn.

## Betjeningsselementer



PÅ/AV-knapp

Trykk på denne knappen på siden av enheten for å slå den av eller på. Trykk én gang for å slå på, trykk en gang til for å slå av.



Lysknapp

Trykk én gang for å slå på lyset, trykk en gang til for å slå det av.

### Riktig bruk av aromadiffuseren

1. Slå av aromadiffuseren med knappen på forsiden eller koble den fra strømforsyningen før den fylles med vann.
2. Fyll vannetanken til maksimumsmerket. Ikke fyll opp over maksimumsmerket. Det fører til at aromadiffuseren ikke fungerer som den skal, og kan forårsake vannsøl. Denne aromadiffuseren er laget for å brukes med rent vann, helst destillert vann, eventuelt rent vann fra springen hvis destillert vann ikke er tilgjengelig. Når vannetanken er fylt opp til maksimalt nivå, kan vannet tilsettes eteriske oljer. Følg instruksjonene for den eteriske oljen for å sikre at riktig mengde brukes. (Se vannivåmerket i bilde 2 på side 1).
3. Sett lokket på vannbeholderen igjen, og kontroller at det er riktig justert og sitter godt på plass i sokkelen. Hvis lokket ikke settes riktig på plass, vil det være et mellomrom mellom lokket og sokkelen, slik at vann drypper ned på siden av enheten. Hvis lokket ikke sitter som det skal, roterer du det og prøver igjen.  
(Se riktig montert lokk i bilde 3 på side 2).
4. Når lokket på vannbeholderen og topplokket er korrekt montert, kan du slå på apparatet. Slå på enheten med knappen (ON/OFF) på siden.

### Eteriske oljer

Aromadiffuseren er kompatibel med de fleste typer eterisk olje, som er tilgjengelige fra mange leverandører. Det anbefales å bruke bare 3–5 dråper olje for hver påfylling opp til maksimumsmerket på vannbeholderen. Følg bruksanvisningen som følger med den eteriske oljen for best mulig resultat.

### Koble strøm til aromadiffuseren

Koble til aromadiffuseren til en USB-adapter (ikke inkludert) med USB-kabelen. Vi anbefaler å bruke adapteren med 5 V, 1 A. Den runde pluggen kobles til aromadiffuseren.

### Rengjøring og vedlikehold

- Rengjør koppen og lokket på aromadiffuseren med en myk klut etter hver bruk.  
(Se rengjøring av aromadiffuseren i bilde 4 på side 2)
- IKKE bruk sterke alkaliske eller syreholdige rengjøringsmidler.
- IKKE bruk slipende rengjøringsmidler eller slipende rengjøringskluter.
- Trekk ut støpselet til apparatet og hell ut gjenværende vann
- La delene tørke etter rengjøring
- Oppbevares tørt og kjølig
- Mikroorganismer som kan forekomme i vannet eller i miljøet der apparatet brukes eller oppbevares, kan vokse i vannbeholderen og blåses ut i luften hvis vannet ikke fornyes og tanken ikke rengjøres skikkelig hver tredje dag. Dette kan medføre alvorlig helseisiko.
- Tøm tanken og fyll den igjen hver tredje dag. Før etterfylling må den rengjøres med rent vann fra springen eller rengjøringsmiddel, hvis produsenten krever det. Fjern kalk, avleiringer eller film som har dannet seg på sidene av tanken eller på innvendige overflater, og tørk av alle overflater.
- Hvis du får problemer med produktet, må det returneres til forhandleren.

## SE VIKTIG INFORMATION!

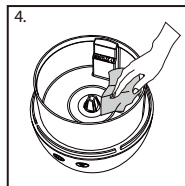
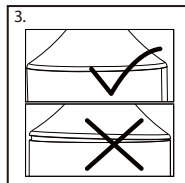
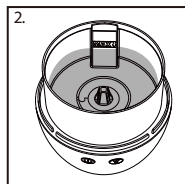
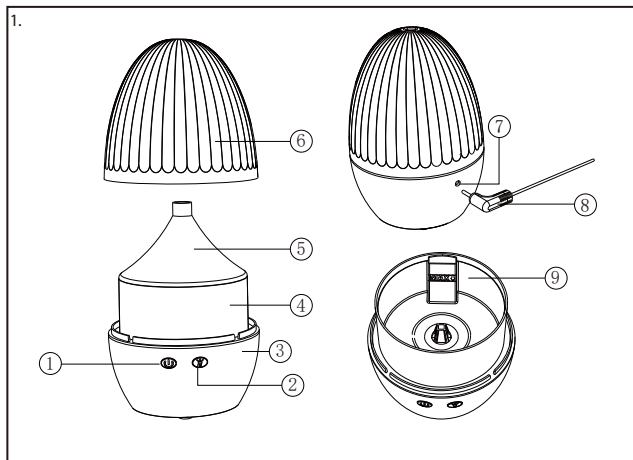
Läs hela bruksanvisningen innan du sätter ihop/använder produkten. Följ instruktionerna i bruksanvisningen och spara den för framtida bruk.

Så kassar användare i privathushåll inom EU och Storbritannien utrustning på korrekt sätt. Denna symbol visar att produkten inte får kasseras tillsammans med vanligt hushållsavfall. Elektrisk och elektronisk utrustning innehåller ämnen som kan skada människor och miljö om den inte återvinns på korrekt sätt. Du ansvarar för att överlämna produkten till lämpligt insamlingsställe för återvinning av elektrisk och elektronisk avfall. När du kassar produkten så att den kan återvinnas på rätt sätt hjälper du till att förhindra att den påverkar natur och miljö negativt och du bidrar till att skydda människors hälsa. Du kan få mer information om korrekt avfallshandtering genom att kontakta kommunen, återvinningscentralen eller den butik där du köpte produkten.

## BRUKSANVISNING

### Delar av aromadiffusorn Se bild 1

1. ON/OFF-knapp – 2. Ljusknapp – 3. Bas – 4. Vattentank – 5. Vattentankslock – 6. Topplack
7. Effekt – 8. USB-kabel – 9. MAX-markering



## Viktiga säkerhetsinstruktioner

1. Läs och följ dessa instruktioner noggrant. Felfaktig användning av aromadiffusorn kan orsaka personskador. Viktigt: Sänk inte ned aromadiffusorn i vatten eller annan vätska.
2. Koppla bort aromadiffusorn från strömförsörjningen när den inte används och när du ska fylla på vatten.
3. Flytta inte aromadiffusorn när den innehåller vatten eftersom du kan spilla ut det – inte ens när den inte används eller är ansluten.
4. Tillsätt inget främmande koncentrat till vattnet, annat än aromatiska essenser.
5. Håll inte handen direkt i ångan.
6. Tillsätt inte mer vatten än till MAX-markeringen. I annat fall slutar diffusorn att fungera eller kan till och med orsaka vattenläckage.
7. Aromadiffusorn får endast användas inomhus för de ändamål som beskrivs i denna bruksanvisning.
8. Din aromadiffusor är ingen leksak – låt inte barn leka med enheten.
9. Dra INTE ut nätdaptern ur eluttaget med våta händer eller genom att hålla i sladden.
10. Använd INTE aromadiffusorn i omedelbar närhet av badkar, dusch eller pool (observera ett avstånd på minst 3 m).
11. Skydda strömkablarna från olja. Se till att strömkabeln inte är förorenad med eteriska oljor.
12. Se till att aromadiffusorn är korrekt placerad för att säkerställa hög stabilitet under drift.
13. Blockera INTE fläktgaller eftersom dimman då inte kommer ut på rätt sätt.
14. Förvara aromadiffusorn på en torr plats där barn inte kan komma åt den.
15. Använd INTE kabeln om den är skadad.
16. Använd endast dofter, aromer eller eteriska oljor som INTE innehåller alkohol.
17. Före underhåll, rengöring och efter varje användning ska aromadiffusorn stängas av och nätdaptern dras ut ur eluttaget.
18. Vid regelbunden användning ska du tömma enheten på vatten och rengöra den från eventuellt kalkavlagring och film. Skölj med rent vatten.
19. Vattentanken och vattentankslocket är tillverkade av antibakteriellt material och har antibakteriell funktion.
20. Tänk på att hög luftfuktighet kan främja tillväxten av biologiska organismer i miljön.
21. Låt inte området runt diffusorn bli fuktigt eller vått. Om fukt uppstår ska diffusorns utlopp vridas nedåt.
22. Använd diffusorn sporadiskt om dess utvolym inte kan minskas. Låt inte absorberande material som mattor, gardiner, draperier eller dukar bli fuktiga.
23. Dra ut stickkontakten ur eluttaget vid påfyllning och rengöring.
24. Lämna aldrig kvar vatten i behållaren när enheten inte används.
25. Töm och rengör diffusorn före förvaring. Rengör diffusorn före nästa användning.
26. Diffusorn behöver minst 900 milliampere för att fungera.
27. Anslut inte enheten till vägguttaget medan den är kvar i förpackningen.
28. Denna produkt är inte avsedd att användas av personer (inklusive barn) med nedsatta fysiska, sensoriska eller mentala färdigheter. Ej heller är den avsedd för personer utan erfarenhet eller kunskap om de inte har getts utbildning eller instruktion om användning av apparaten av en person som ansvarar för deras säkerhet.
29. Barn över 8 år samt personer med nedsatta fysiska, sensoriska eller mentala färdigheter eller personer som saknar erfarenhet eller kunskap får endast använda denna apparat om de har fått handledning eller instruktioner om säker användning av apparaten och har förstått de risker det innebär. Låt inte barn leka med apparaten. Rengöring och underhåll får inte göras av barn utan uppsikt.

## Reglage



TON/OFF-knapp

Använd knappen på sidan av enheten för att starta och stänga av den. Endast ett lätt tryck krävs. Tryck en gång för att aktivera enheten, tryck ytterligare en gång för att stänga av den.



Ljusknapp

Tryck en gång för att tända lampan, tryck ytterligare en gång för att släcka den.

### Steg för korrekt användning av aromadiffusorn

1. Innan du fyller på vatten i aromadiffusorn ska du antingen stänga av den med knappen på framsidan eller koppla bort den från vägguttaget.
2. Fyll på vattentanken upp till MAX-markeringen. Överskrid inte MAX-markeringen eftersom detta gör att aromadiffusorn inte fungerar korrekt och kan orsaka vattenspill. Den här aromadiffusorn är utformad för att användas med rent vatten, helst med destillerat vatten. Om det inte finns tillgängligt kan du använda rent kranvatten. När vattentanken har fyllts till maxnivån kan eteriska oljor tillsättas till vattnet. Se till att följa anvisningarna för den eteriska oljan för att säkerställa att rätt mängd används. (Se bild 2 Vattennivåmarkering på sidan 1).
3. Sätt tillbaka vattentankslocket och se till att det är korrekt inriktat och sitter fast ordentligt i enhetens bas. Om locket inte är korrekt installerat kommer det att finnas ett mellanrum mellan det och basen som gör att vatten kan droppa ned på sidan av enheten. Om locket inte sitter korrekt, försök att rotera det och gör ett nytt försök. (Se bild 3 Korrekt montering av locket på sidan 2).
4. När vattentankslocket och topplocket är korrekt monterade kan enheten aktiveras. Starta enheten genom att trycka på ON/OFF-knappen på sidan.

### Eteriska oljor

Denna aromadiffusor är kompatibel med de flesta eteriska oljor som finns hos många leverantörer. Vi rekommenderar att endast 3–5 droppar olja används till respektive påfyllnad till maxnivå av vatten. Följ användningsråden som medföljer den eteriska oljan för bästa resultat.

### Ansluta ström till aromadiffusorn

Om aromadiffusorn ansluts via USB-kabeln, ska USB-kontakten anslutas till adaptern (ingår ej). Vi rekommenderar att du använder en adapter med 5 V, 1 A. Den runda kontakten passar i aromadiffusorn.

### Rengöring och underhåll

- Rengör aromadiffusorns kopp och lock med en mjuk trasa efter varje användning. (Se bild 4 Rengöra aromadiffusorn på sidan 2)
- Använd INTE starka alkaliska eller sura rengöringsmedel.
- Använd INTE slipande rengöringsmedel eller putsdukar.
- Dra ut stickkontakten och håll ut kvarvarande vatten
- Låt torka efter rengöring
- Förvaras torrt och svalt
- Mikroorganismer som kan finnas i vattnet eller i miljön där enheten används eller förvaras kan växa i vattenbehållaren och blåsas ut i luften, vilket orsakar mycket allvarliga hälsorisker när vattnet inte byts ut och tanken inte rengörs ordentligt var 3:e dag.
- Tom tanken och fyll på var tredje dag. Rengör den med färskt kranvatten före påfyllning, eller med rengöringsmedel om tillverkaren kräver det. Avlägsna eventuella avlagringar eller film som har bildats på tankens sidor eller på invändiga ytor och torka alla ytor torra.
- Om det uppstår problem med produkten måste den returneras till den återförsäljare som du köpte produkten av.

## FI TÄRKEITÄ TIETOJA!

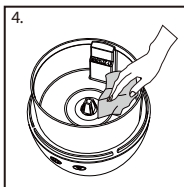
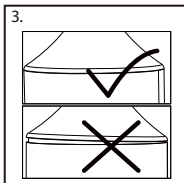
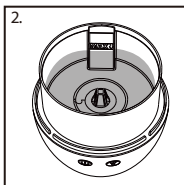
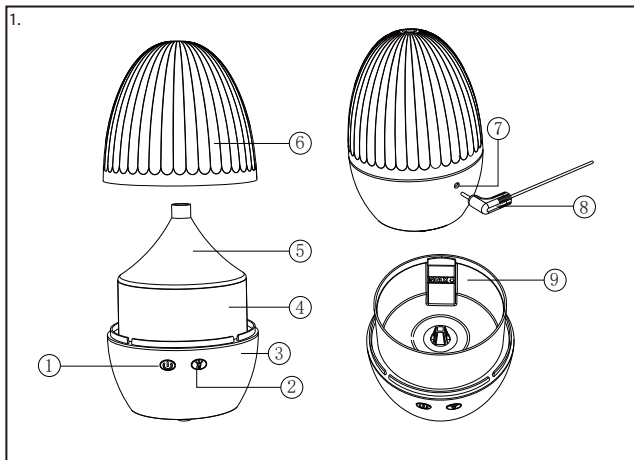
Lue käyttöohjeet kokonaan ennen tämän tuotteen kokoamista ja/tai käyttöä. Noudata käyttöohjeita tarkasti ja säilytä ne myöhempiä tarvetta varten.

Kotitalouksien laiteromun hävittäminen EU-alueella ja Isonsa-Britanniassa. Tämä kuvake osoittaa, että tuotetta ei saa käsitellä kotitalousjätteenä. Sähkö- ja elektroniikkalaitteet sisältävät aineita, jotka voivat olla haitallisia terveydelle ja ympäristölle, jos niitä ei hävitetä asianmukaisesti. Sähkö- ja elektroniikkalaiteromu on toimitettava asianmukaiseen keräyspisteeseen kierrätettäväksi. Kun toimitat romun asianmukaiseen keräyspisteeseen, estät laitteita aiheuttamasta ylimääräistä kuormitusta luonnolle ja ympäristölle ja suojelet ihmisten terveyttä. Lisätietoja oikeasta hävittämisestä saat jätehuolto-yhtiöiltä, kunnallisesta kierrätyspalvelusta tai myymälästä, josta ostit tämän tuotteen.

## KÄYTTÖOPAS

**Tuoksudiffuuserin osat** Katso kuva 1

1. Virtapainike
2. Valopainike
3. Pohja
4. Vesisäiliö
5. Säiliön korkki
6. Yläsuojus
7. Teho
8. USB-johdot
9. Maksimimerkki



## Tärkeitä turvallisuusohjeita

1. Lue nämä ohjeet huolellisesti ja noudata niitä. Tuoksudiffuuserin virheellinen käyttö voi aiheuttaa henkilövahinkoja. Tärkeää: Tuoksudiffuuseria ei saa upottaa veteen tai muuhun nesteeseen.
2. Irrota tuoksudiffuuseri sähköverkosta, kun sitä ei käytetä ja kun aiot lisätä siihen vettä.
3. Älä siirrä vettä sisältävää tuoksudiffuuseria, sillä vesi voi läikkyä, vaikka diffuuseri olisi käytössä tai kytkettynä.
4. Älä lisää veteen mitään muuta kuin aromiaineita.
5. Älä laita kättäsi suoraan höyryyn.
6. Älä lisää liikaa vettä maksimimerkin yli. Muutoin diffuuseri lakkaa toimimasta tai voi aiheuttaa jopa vesivuotoja.
7. Tuoksudiffuuseria saa käyttää vain sisätiloissa näissä ohjeissa kuvattuihin tarkoituksiin.
8. Tuoksudiffuuseri ei ole lelu. Älä anna lasten leikkiä laitteella.
9. ÄLÄ irrota vaihtovirta-adapteria pistorasiasta märin käsin tai pitämällä kiinni virtajohdosta.
10. ÄLÄ käytä tuoksudiffuuseria kylpyammeen, suihkun tai uima-altaan välittömässä läheisyydessä (vähimmäisetäisyys 3 m).
11. Suojaa virtajohdot öljyltä. Varmista, että virtajohdossa ei ole eteerisiä öljyjä.
12. Varmista, että tuoksudiffuuseri on sijoitettu oikein, jotta se pysyy vakaasti paikallaan käytön aikana.
13. ÄLÄ tuki puhaltimen ritilällä, sillä silloin höyryä ei pääse ulos oikein.
14. Säilytä tuoksudiffuuseria kuivassa paikassa poissa lasten ulottuvilta.
15. Jos virtajohdot on vaurioitunut, laitetta EI SAA käyttää.
16. Käytä vain tuoksujä, aromeja tai eteerisiä öljyjä, jotka EIVÄT sisällä alkoholia.
17. Sammuta tuoksudiffuuseri ja irrota vaihtovirta-adapteri pistorasiasta ennen huoltoa, puhdistusta ja jokaisen käyttökerran jälkeen.
18. Jos laitetta käytetään säännöllisesti, tyhjennä vesi laitteesta ja puhdista laite. Poista kaikki kalkkikerrostumat, saostumat ja kalvot, joita on voinut kertyä. Täytä uudelleen puhtaalla vedellä.
19. Vesisäiliö ja vesisäiliön kansi on valmistettu antibakteerisesta materiaalista, ja ne toimivat antibakteerisesti.
20. Huomaa, että korkea ilmakeuhkeus voi edistää biologisten organismien kasvua ympäristössä.
21. Älä anna diffuuserin ympäristön kostua tai kastua. Jos kosteutta esiintyy, pienennä diffuuserin tehoa.
22. Jos diffuuserin lähtötehoa ei voi pienentää, käytä diffuuseria ajoittain. Älä päästä mattojen, verhojen, liinojen tai pöytäliinojen kaltaisia imukykyisiä materiaaleja kostumaan.
23. Irrota pistoke pistorasiasta täyttämisen ja puhdistamisen ajaksi.
24. Älä koskaan jätä vettä säiliöön, kun laitetta ei käytetä.
25. Tyhjennä ja puhdista diffuuseri ennen varastointia. Puhdista diffuuseri ennen seuraavaa käyttöä.
26. Diffuuserin tarvitsee toimiakseen vähintään 900 milliampeeria.
27. Älä kytke tuotetta virtalähteeseen, kun se on pakkausessa.
28. Tätä laitetta ei ole tarkoitettu henkilöille (lapset mukaan lukien), joiden fyysiset tai henkiset ominaisuudet ovat heikentyneet, joilla on aistivamma tai vain vähän kokemusta ja tietoa, ellei heidän turvallisuudestaan vastaava henkilö ole antanut heille laitteen käyttöön liittyvää opastusta tai ohjeistusta.
29. Yli 8-vuotiaat lapset tai fyysisiltä, sensorisilta tai henkisiltä kyvyiltään rajoittuneet henkilöt tai asiaan perehtymättömät saavat käyttää tätä laitetta vain, jos he ovat saaneet opastusta tai ohjeet sen turvalliseen käyttöön ja ymmärtävät tähän liittyvät riskit. Lapset eivät saa leikkiä laitteella. Lapset eivät saa puhdistaa laitetta tai tehdä sen kunnossapitotoimia ilman valvontaa.

## Ohjaimet



Virtapainike

Käynnistä ja sammuta laite painamalla laitteen sivussa olevaa painiketta. Kytke päälle painamalla kerran ja kytke pois päältä painamalla uudelleen.



Valopainike

Sytytä valo painamalla kerran ja sammuta painamalla uudelleen.

## Tuoksudiffuuserin oikeaoppinen käyttö

1. Ennen kuin täytät tuoksudiffuuserin vedellä, sammuta se joko edessä olevasta painikkeesta tai irrota se verkkovirrasta.
2. Täytä vesisäiliö maksimimerkintään asti. Älä ylitä enimmäismerkintää, sillä se aiheuttaa tuoksudiffuuserin toimintahäiriön ja veden vuotamisen. Tämä tuoksudiffuuseri on suunniteltu käytettäväksi puhtaalla vedellä, mieluiten tislattulla vedellä, tai jos sitä ei ole saatavilla, voit käyttää puhdasta hanavettä. Kun vesisäiliö on täytetty enimmäistasolle, veteen voidaan lisätä eteerisiä öljyjä. Varmista oikea määrä noudattamalla eteerisen öljyn ohjeita. (Katso kuva 2 Vesimäärän osoitin sivulla 1).
3. Aseta säiliön korkki takaisin paikalleen ja varmista, että se on kohdistettu oikein ja tiukasti laitteen pohjaan. Jos korkkia ei ole asennettu oikein, sen ja pohjan väliin jää rako, josta vesi valuu laitteen sivuille. Jos korkki ei sovi oikein, kierrä sitä ja yritä uudelleen. (Katso kuva 3 Korkin oikea asennus sivulla 2).
4. Kun vesikorkki ja yläkorkki on asennettu oikein, laitteen voi käynnistää. Kytke laitteeseen virta sen sivussa olevasta virtapainikkeesta.

## Eteeriset öljyt

Tämä tuoksudiffuuseri sopii käytettäväksi useimmilla eteerisillä öljyillä, joita on saatavana useilta eri toimittajilta. On suositeltavaa käyttää vain 3–5 tippaa öljyä, kun laitteeseen on lisätty enimmäistäyttömäärä vettä. Noudata eteerisen öljyn mukana tulleita käyttöohjeita parhaan tuloksen saavuttamiseksi.

## Virran kytkeminen tuoksudiffuuseriin

Tuoksudiffuuseriin voidaan syöttää virtaa USB-kaapelilla, USB-liitin sopii sovittimeen (ei sisälly pakkaukseen). Suosittelemme käyttämään sovittinta 5 V:n ja 1 A:n jännitteellä. Pyöreä pistoke sopii tuoksudiffuuseriin.

## Puhdistus ja huolto

- Puhdista tuoksudiffuuserin kuppi ja kansi jokaisen käyttökerran jälkeen pehmeällä liinalla. (Katso kuva 4 tuoksudiffuuserin puhdistus sivulla 2)
- ÄLÄ käytä vahvoja emäksisiä tai happamia puhdistusaineita.
- ÄLÄ käytä hankaavia puhdistusaineita tai puhdistusliinoja.
- Irrota laite pistorasiasta ja kaada jäljellä oleva vesi pois.
- Anna kuivua puhdistuksen jälkeen.
- Säilytettävä kuivassa ja viileässä.
- Vesisäiliöön voi kasvaa mikro-organismeja, joita voi olla vedessä tai laitteen käyttö- tai säilytysympäristössä. Ne voivat levitä ilmaan ja aiheuttaa erittäin vakavia terveysriskejä, jos vettä ei vaihdeta eikä säiliötä puhdisteta kunnolla kolmen päivän välein.
- Tyhjennä säiliö ja täytä se kolmen päivän välein. Puhdista säiliö ennen uudelleen täyttöä puhtaalla vesijohtovedellä tai puhdistusaineilla valmistajan niin vaatiessa. Poista kaikki kalkkikerrostumat tai kalvot säiliön sivuilta tai sisäpinnoilta ja pyyhi kaikki pinnat kuiviksi.
- Jos koet ongelmia tuotteen kanssa, se on palautettava jälleenmyyjälle, jolta se on ostettu.

## PL WAŻNE INFORMACJE!

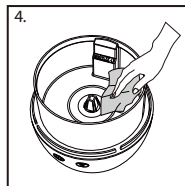
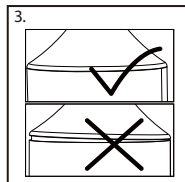
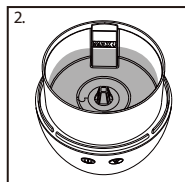
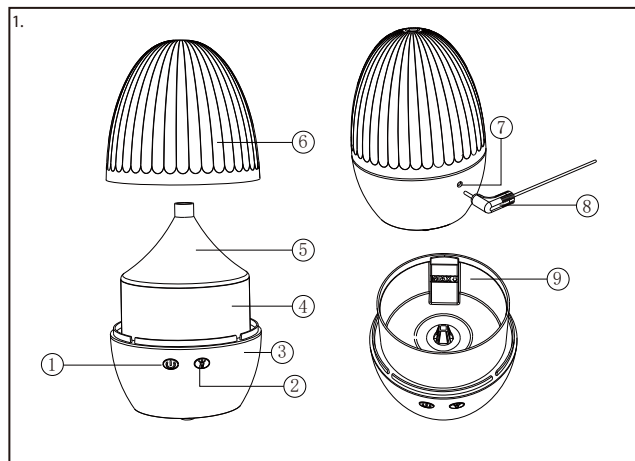
Przed rozpoczęciem montażu i/lub używania tego produktu dokładnie przeczytaj całą instrukcję obsługi. Postępować zgodnie z instrukcją obsługi i zachować ją na przyszłość.

Utylizacja zużytego sprzętu w gospodarstwach domowych w Unii Europejskiej i Wielkiej Brytanii. Ten symbol oznacza, że produktu nie wolno wyrzucać razem z innymi odpadami z gospodarstwa domowego. Sprzęt elektryczny i elektroniczny zawiera substancje, które w przypadku braku właściwego recyklingu mogą być groźne dla ludzkiego zdrowia i środowiska. Obowiązkiem użytkownika jest dostarczyć zużyty sprzęt elektryczny i elektroniczny do właściwego punktu zbiórki w celu przekazania do recyklingu. Postępując z produktami w odpowiedni sposób, pomaga się chronić ludzkie zdrowie i zapobiegać zbędnemu zanieczyszczeniu środowiska. Aby uzyskać więcej informacji na temat prawidłowej utylizacji, należy skontaktować się z urzędem miasta, firmą zajmującą się wywozem śmieci lub sklepem, w którym produkt został zakupiony.

## INSTRUKCJA OBSŁUGI

**Części nawilżacza aromatycznego** Patrz rysunek 1

1. Przycisk WŁ./WYŁ. - 2. Przycisk światła - 3. Podstawa - 4. Zbiornik na wodę - 5. Pokrywa zbiornika
6. Górna pokrywa - 7. Pobierana moc - 8. Kabel USB - 9. Oznaczenie maks



## Instrukcja dotyczące bezpieczeństwa

1. Przeczytaj i postępuj zgodnie z tymi instrukcjami. Nieprawidłowe użycie nawilżacza zapachowego może spowodować obrażenia. Ważne: Nie zanurzaj nawilżacza aromatycznego w wodzie ani w żadnym innym płynie.
2. Odłącz nawilżacz aromatyczny od prądu elektrycznego, gdy nie jest używany i przed każdym dodaniem wody do niego.
3. Nie należy przesuwac nawilżacza aromatycznego, gdy znajduje się w nim woda, ponieważ może dojść do rozlania, nawet gdy jest on używany lub podłączony.
4. Do wody nie należy dodawać żadnych obcych koncentratów poza aromatycznymi esencjami.
5. Nie wkładaj dłoni bezpośrednio do pary.
6. Nie dodawaj nadmiernej ilości wody przekraczającej oznaczenie MAX. W przeciwnym razie nawilżacz nie działa, a nawet spowoduje wyciek wody.
7. Nawilżacz zapachowy może być używany wyłącznie wewnątrz pomieszczeń do celów opisanych w niniejszej instrukcji.
8. Nawilżacz zapachowy nie jest zabawką, nie pozwalaj dzieciom bawić się urządzeniem.
9. NIE wyciągaj zasilacza sieciowego z gniazdka mokrymi rękami lub trzymając za przewód zasilający.
10. NIE używaj nawilżacza zapachowego w bezpośrednim sąsiedztwie wanny, prysznicy lub basenu (przestrzegaj minimalnej odległości 3 m).
11. Chron przewody zasilające przed olejem. Upewnij się, że przewód zasilający nie jest zanieczyszczony olejkami eterycznymi.
12. Należy sprawdzić, czy nawilżacz zapachowy jest prawidłowo ustawiony, aby zapewnić wysoką stabilność podczas pracy.
13. NIE NALEŻY blokować kratki wentylatora, ponieważ spowoduje to nieprawidłowe wydostawianie się pary.
14. Nawilżacz Aroma należy przechowywać w suchym miejscu niedostępnym dla dzieci.
15. Jeśli kabel zasilający jest uszkodzony, NIE używaj.
16. Stosować wyłącznie zapachy, aromaty lub olejki eteryczne, które NIE zawierają alkoholu.
17. Przed przystąpieniem do konserwacji, czyszczenia i po każdym użyciu należy wyłączyć nawilżacz zapachowy i odłączyć zasilacz AC od gniazdka.
18. Przy regularnym stosowaniu należy spuścić wodę z urządzenia i wyczyścić, usuwając wszelkie osady, kamień lub film, który mógł się nagromadzić. Napełnić czystą wodą.
19. Zbiornik na wodę i pokrywa zbiornika na wodę są wykonane z materiału antybakteryjnego i mają działanie antybakteryjne.
20. Należy pamiętać, że wysoki poziom wilgotności może sprzyjać rozwojowi organizmów biologicznych w środowisku.
21. Nie dopuszczaj do zawilgocenia lub zamoczenia obszaru wokół nawilżacza. W przypadku wystąpienia wilgoci należy zmniejszyć moc nawilżacza. Jeśli nie można zmniejszyć wydajności nawilżacza, należy używać nawilżacza z przzerwami. Nie wolno dopuścić do zawilgocenia materiałów chłonnych, takich jak dywany, zasłony, serwety lub obrusy.
22. Podczas napełniania i czyszczenia odłącz urządzenie od prądu.
23. Nigdy nie zostawiaj wody w zbiorniku, gdy urządzenie nie jest używane.
24. Przed odłożeniem do przechowywania opróżnij i wyczyść nawilżacz. Przed kolejnym użyciem nawilżacza należy go wyczyścić.
25. Do działania nawilżacza potrzebuje co najmniej 900 miliamperów.
26. Nie podłączaj produktu do zasilania w czasie, gdy znajduje się w opakowaniu.
27. Urządzenie to nie jest przeznaczone dla osób (w tym dzieci) o ograniczonych możliwościach fizycznych lub umysłowych, ograniczonej percepcji lub też nieodpowiednim doświadczeniu lub wiedzy, chyba że pozostają pod nadzorem lub zostały odpowiednio poinstruowane na temat korzystania z urządzenia przez osobę odpowiedzialną za ich bezpieczeństwo.
28. Urządzenie to może być używane przez dzieci od 8 roku życia oraz osoby o obniżonych zdolnościach fizycznych, sensorycznych lub umysłowych albo nieposiadające doświadczenia i wiedzy, jeżeli zostały one poddane nadzorowi lub instruktażowi dotyczącemu użytkowania urządzenia w sposób bezpieczny i rozumieją związane z tym zagrożenia. Urządzenie nie jest przeznaczone do zabawy. Czyszczenie i czynności konserwacyjne nie powinny być wykonywane przez dzieci bez nadzoru.

## Elementy obsługi



Przycisk WŁ./WYŁ.

Aby włączyć lub wyłączyć urządzenie, należy użyć tego przycisku znajdującego się z boku urządzenia i nacisnąć go w celu włączenia. Naciśnij jeden raz, aby włączyć, a następnie naciśnij ponownie, aby wyłączyć.



Przycisk światła

Naciśnij jeden raz, aby włączyć światło. Naciśnij ponownie, aby je wyłączyć.

### Kroki poprawnego używania nawilżacza zapachowego

1. Przed napełnieniem nawilżacza zapachowego wodą należy go wyłączyć za pomocą przycisku znajdującego się z przodu lub odłączyć od zasilania.
2. Napełnić zbiornik wody do zaznaczonego poziomu maksymalnego. Nie należy przekraczać oznaczenia maksymalnego poziomu, ponieważ spowoduje to nieprawidłowe działanie nawilżacza zapachowego i rozlanie wody. Nawilżacz zapachowy jest przeznaczony do użycia z czystą wodą, najlepiej wodą destylowaną lub, jeśli nie jest dostępna, czystą wodą wodociągową. Po napełnieniu zbiornika na wodę do maksymalnego poziomu można dodać olejki eteryczne. Aby upewnić się, że używana jest właściwa ilość oleju, należy postępować zgodnie z instrukcjami dotyczącymi olejków eterycznych. (Patrz rysunek 2 — Oznaczenie poziomu wody na stronie 1)
3. Załóż z powrotem pokrywę zbiornika, upewniając się, że jest prawidłowo wyrównana i dokładnie dopasowana do podstawy urządzenia. Jeśli pokrywa nie jest prawidłowo zamontowana, pomiędzy nią a podstawą powstanie szczelina, która umożliwi kapanie wody z boku urządzenia. Jeśli pokrywa nie pasuje, obróć ją i spróbuj ponownie. (Patrz rysunek 3 — Prawidłowy montaż pokrywy na stronie 2)
4. Po prawidłowym zamocowaniu pokrywy zbiornika wody i pokrywy górnej można włączyć urządzenie. Włączyć przycisk WŁ./WYŁ. znajdujący się z boku, urządzenie włączy się.

### Olejki eteryczne

Nawilżacz zapachowy jest kompatybilny z większością olejków eterycznych dostępnych u wielu dostawców. Zaleca się stosowanie tylko 3-5 kropli olejku przy każdym maksymalnym napełnieniu wodą. Aby uzyskać najlepsze rezultaty, należy postępować zgodnie z zaleceniami dotyczącymi użytkowania dołączonymi do olejku eterycznego.

### Podłączanie zasilania do nawilżacza zapachowego

Podłączając do nawilżacza Aroma za pomocą kabla USB, złącze USB podłączyć się do adaptera (brak w zestawie), zalecamy użycie adaptera o napięciu 5 V, 1 A; okrągła wtyczka pasuje do nawilżacza Aroma.

### Czyszczenie i konserwacja

- Po każdym użyciu należy wyczyścić pojemnik i pokrywę nawilżacza Aroma miękką ściereczką. (Patrz rysunek 4 — Czyszczenie nawilżacza zapachowego na stronie 2)
- NIE używać silnych zasadowych ani kwasowych środków czyszczących.
- NIE używać ściernych środków czyszczących ani szorstkich ściereczek.
- Odłączyć urządzenie od zasilania i wylać pozostałą wodę
- Po czyszczeniu pozostawić do wyschnięcia.
- Przechowywać w suchym i chłodnym miejscu.
- Mikroorganizmy, które mogą występować w wodzie lub środowisku, w którym urządzenie jest używane lub przechowywane, mogą rozwinąć się w zbiorniku wody i być wdychywane w powietrze, powodując bardzo poważne zagrożenie dla zdrowia, gdy woda nie jest wymieniana, a zbiornik nie jest prawidłowo czyszczony co 3 dni.
- Opróżnij zbiornik i napełnij go co trzy dni. Przed ponownym napełnieniem należy wyczyścić go świeżą wodą z kranu lub środkami czyszczącymi, jeśli jest to wymagane przez producenta. Usunąć kamień, osady lub powłokę, która utworzyła się po bokach zbiornika lub na powierzchniach wewnętrznych, a następnie wytrzeć wszystkie powierzchnie do sucha.
- W razie jakichkolwiek problemów z produktem zwrócić go do punktu, w którym został zakupiony.

## CZ DŮLEŽITÉ INFORMACE!

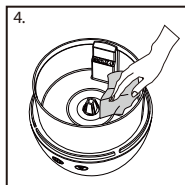
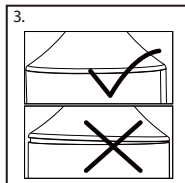
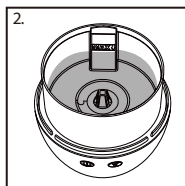
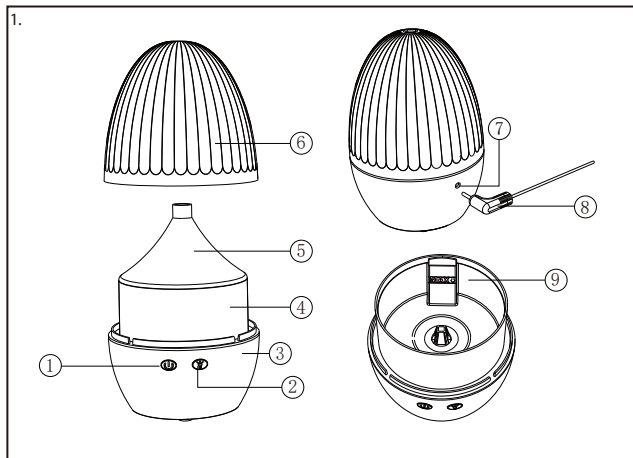
Před sestavením nebo použitím výrobku si pečlivě přečtěte celý návod. Dodržujte důsledně uvedené pokyny a návod uschovejte, aby byl k dispozici v případě potřeby.

Likvidace zařízení po ukončení jejich používání uživateli v soukromých domácnostech v zemích Evropské Unie a ve Velké Británii. Tento symbol udává, že výrobek nesmí být likvidován společně s ostatním domovním odpadem. Elektrická a elektronická zařízení obsahují látky, které mohou být škodlivé lidskému zdraví a životnímu prostředí, pokud by nebyly odpovídajícím způsobem recyklovány. Je vaší odpovědností, abyste zařízení odevzdali v místě určeném pro sběr elektrických a elektronických zařízení určených k recyklaci. Když předáte výrobky k odpovídající recyklaci, pomáháte zabránit, aby zbytečně zatěžovaly přírodu a životní prostředí, a chráníte lidské zdraví. Další informace týkající se správné likvidace získáte u příslušného odboru na městském úřadu, od společnosti zabývající se likvidací domovního odpadu nebo v obchodě, kde jste tento výrobek zakoupili.

### NÁVOD K POUŽITÍ

**Součásti aroma difuzéru** Viz obrázek 1

1. Tlačítko ZAP./VYP.
2. Tlačítko světla
3. Základna
4. Nádržka na vodu
5. Víčko nádržky
6. - Horní kryt
7. Příkon
8. USB kabel
9. Značka max. hladiny



### Důležité bezpečnostní pokyny

1. Přečtěte si prosím tyto pokyny a dodržujte je. Nesprávné použití aroma difuzéru může způsobit zranění. Důležité: Aroma difuzér neponořujte do vody ani jiné kapaliny.
2. Pokud aroma difuzér nepoužíváte nebo pokud chcete doplnit vodu, odpojte difuzér od elektrického proudu.
3. Aroma difuzér nepřesunujte, když je naplněn vodou, protože by se mohla vyliít. Difuzér rovněž nepřesunujte, pokud je používán nebo připojen k napájení.
4. Do vody nepřidávejte žádný koncentrát, s výjimkou aromatických esencí.
5. Nedávejte ruku přímo do páry.
6. Nedoplňujte vodu nad značku MAX. V opačném případě difuzér přestane fungovat nebo dojde k úniku vody.
7. Aroma difuzér je určen pouze k použití ve vnitřních prostorách k účelům popsaným v tomto návodu.
8. Aroma difuzér není hračka, nedovolte dětem, aby si s přístrojem hrály.
9. NEVYTAHUJTE síťový adaptér ze zásuvky mokřkýma rukama a netahějte za napájecí kabel.
10. NEPOUŽÍVEJTE aroma difuzér v bezprostřední blízkosti vany, sprchy nebo bazénu (dodržujte minimální vzdálenost 3 m).
11. Napájecí kabel chraňte před kontaktem s olejem. Dbejte na to, aby napájecí kabel nebyl kontaminován esenciálními oleji.
12. Aroma difuzér musí být správně umístěn, aby byl při používání dostatečně stabilní.
13. NEBLOKUJTE mřížku ventilátoru, protože by se aerosol neuvolňoval správně.
14. Aroma difuzér uchovávejte na suchém místě mimo dosah dětí.
15. Pokud je napájecí kabel poškozený, difuzér NEPOUŽÍVEJTE.
16. Používejte pouze vůně, aroma nebo esenciální oleje, které NEBSAHUJÍ alkohol.
17. Před údržbou, čištěním a po každém použití aroma difuzér vypněte a odpojte síťový adaptér z elektrické zásuvky.
18. Pokud jste difuzér často používali, vypusťte z nádržky vodu a vyčistěte ji, abyste odstranili případný vodní kámen, usazeniny nebo povlak, který se mohl vytvořit. Doplněte čistou vodu.
19. Nádržka na vodu a kryt nádržky na vodu jsou vyrobeny z antibakteriálního materiálu a mají antibakteriální funkci
20. Mějte na paměti, že vysoká vlhkost může přispívat k množení biologických organizmů v prostředí.
21. Nedovolte, aby byl prostor kolem difuzéru vlhký nebo mokrý. Pokud se objeví vlhkost, snižte výkon difuzéru. Pokud není možné výstupní objem difuzéru snížit, používejte zvlhčovač pouze příležitostně. Zabraňte navlhnutí absorpčních materiálů, jako jsou koberce, záclony, závěsy nebo ubrusy.
22. Během plnění a čištění přístroj odpojte ze zásuvky.
23. Nikdy nenechávejte vodu v nádržce, když zařízení nepoužíváte.
24. Před uskladněním difuzér vyprázdněte a vyčistěte. Před dalším použitím difuzér znovu vyčistěte.
25. Funkcní difuzér vyžaduje minimálně 900 miliampérů.
26. Nepřipojujte výrobek k napájení, dokud je uložen v obalu.
27. Zařízení nesmí používat osoby (včetně dětí) fyzicky či duševně hendikepované nebo s poruchami smyslového vnímání, nebo osoby s nedostatkem zkušeností či znalostí, pokud nebudou pod dozorem nebo nebudou poučeny ohledně používání zařízení osobou odpovědnou za jejich bezpečnost.
28. Zařízení smí používat děti starší 8 let, osoby s fyzickým nebo mentálním postižením nebo s poruchami smyslového vnímání nebo osoby s nedostatkem zkušeností či znalostí, pokud jsou pod dozorem nebo pokud jsou poučeny ohledně používání zařízení osobou odpovědnou za jejich bezpečnost a chápují hrozící rizika. Děti si nesmí se zařízením hrát. Děti nesmí provádět čištění a údržbu zařízení bez dozoru.

## Ovládací prvky



Tlačítko ZAP./VYP.

Chcete-li zařízení zapnout nebo vypnout, použijte toto tlačítko umístěné na boční straně zařízení. Zapnutí provedete jednoduchým stisknutím. Jedním stisknutím přístroj zapnete, dalším stisknutím ho vypnete.



Tlačítko světla

Jedním stisknutím zapnete světlo, dalším stisknutím ho vypnete.

### Kroky pro správné používání aroma difuzéru

1. Před naplněním vodou aroma difuzér vypněte tlačítkem na přední straně nebo ho odpojte od elektrické sítě.
2. Naplňte nádržku na vodu až po uvedenou značku maximální hladiny. Nepřekračujte značku maximální hladiny, protože aroma difuzér nebude správně fungovat a dojde k rozliti vody. Aroma difuzér je určen k použití s čistou vodou, v ideálním případě by se mělo jednat o destilovanou vodu, pokud ji nemáte, můžete použít čistou vodu z kohoutku. Po naplnění nádržky na vodu na maximální hladinu můžete do vody přidat esenciální olej. Dodržujte pokyny pro esenciální olej, abyste použili správné množství oleje. (Viz obr. 2 Značka hladiny vody na straně 1)
3. Nasadte zpět víčko nádržky a ujistěte se, že je správně usazeno a přesně zapadá do základny přístroje. Pokud není víčko správně nasazeno, vznikne mezi ním a základnou mezera, kterou bude odkapávat voda po stranách zařízení. Pokud víčko správně nesedí, otočte s ním a zkuste jej znovu usadit.  
(Viz obr. 3 Správná montáž víčka na straně 2)
4. Po správném nasazení víčka nádržky na vodu a horního krytu můžete přístroj zapnout. Stiskněte tlačítko ZAP./VYP. na boční straně a zařízení se zapne.

### Esenciální oleje

Tento aroma difuzér je kompatibilní s většinou esenciálních olejů dostupných u mnoha dodavatelů. Doporučuje se použít pouze 3–5 kapek oleje do každé maximální naplně vody. Pro dosažení nejlepších výsledků dodržujte pokyny k použití dodané s esenciálním olejem.

### Připojení aroma difuzéru k napájení

Aroma difuzér se připojuje pomocí USB kabelu, jehož konektor se zapojí do adaptéru (není součástí). Doporučujeme použít adaptér s napětím 5 V, 1 A. Kulatý konektor se zapojí do aroma difuzéru.

### Čištění a údržba

- Po každém použití očistěte nádržku a víčko aroma difuzéru měkkým hadříkem.  
(Viz obr. 4 Čištění aroma difuzéru na straně 2)
- NEPOUŽÍVEJTE silné zásadité nebo kyselé čisticí prostředky.
- NEPOUŽÍVEJTE abrazivní čisticí prostředky nebo abrazivní hadříky.
- Odpojte přístroj od sítě a vylijte zbývající vodu.
- Po vyčištění nechte uschnout
- Skladujte na chladném, suchém místě
- Ve vodě nebo v prostředí, kde se přístroj používá/skládá, se mohou vyskytovat mikroorganismy, které se mohou v nádržce na vodu množit a mohou být vypouštěny do vzduchu, což může způsobit velmi vážná zdravotní rizika, pokud voda nebude vyměňována a nádržka řádně čistěna každé 3 dny.
- Nádržku vyprázdněte a doplňte vodou každé tři dny. Před doplněním ji vymyjte čistou vodou z kohoutku nebo čisticími prostředky podle požadavků výrobce. Odstraňte veškerý vodní kámen, usazeniny nebo povlak, který se vytvořil po stranách nádržky nebo na vnitřním povrchu, a všechny povrchy otřete dosucha.
- Pokud budete mít s tímto výrobkem jakýkoliv problém, vraťte jej v obchodě, kde jste jej zakoupili.

## HU FONTOS INFORMÁCIÓK!

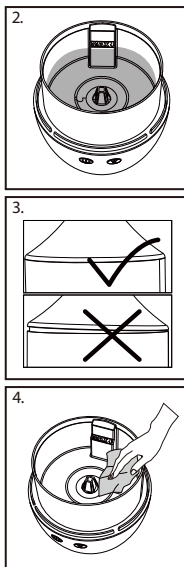
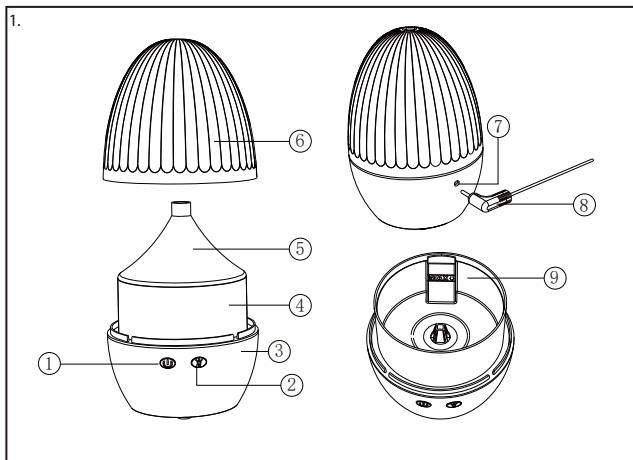
A termék összeszerelésének vagy használatának megkezdése előtt figyelmesen olvassa el a teljes útmutatót. Őrizze meg az útmutatót, és a továbbiakban is kövesse benne foglaltakat.

Magáncélokra használt berendezések hulladékának kezelése az Európai Unióban és az Egyesült Királyságban. Az ábra azt jelenti, hogy a termék nem kerülhet a háztartási hulladékba. Az elektromos és elektronikus berendezések olyan anyagokat tartalmaznak, amelyek helyes újrahasznosítás hiányában károsak lehetnek az egészségre és a környezetre. Az Ön felelőssége, hogy leadják őket az elektromos és elektronikus berendezések hulladékának újrahasznosítására létesített gyűjtőhelyen. Így megelőzi, hogy ezek a termékek elkerülhető kárt tegyenek a természetben, a környezetben, és védi az emberi egészséget. A hulladékkezelés megfelelő módjáról érdeklődjön a helyi önkormányzatnál, a háztartási hulladék elszállítását végző szolgáltatónál vagy a szakkereskedőnél, ahol a terméket vásárolta.

## HASZNÁLATI ÚTMUTATÓ

**Az aromadiffúzor részei** Lásd az 1. ábrát

1. BE/KI gomb - 2. Világítás gomb - 3. Talprész - 4. Vízartály - 5. Tartályfedél - 6. Felső fedél
7. Tábmenetet - 8. USB-kábel - 9. MAX jelzés



## Fontos biztonsági utasítások

1. Olvassa el és tartsa be ezeket az utasításokat. Az aromadiffúzor helytelen használata sérülést okozhat. Fontos: ne merítse meg vagy egyégy folyadékba az aromadiffúzort.
2. Amikor nem használja az aromadiffúzort, vagy vizet szeretne tölteni bele, akkor válassza le az áramellátását.
3. Ne mozgassa az aromadiffúzort, ha víz van benne, mert kiömlhet, illetve akkor sem, ha használatban vagy csatlakoztatva van.
4. Aromaesszenciákon kívül semmi egyébbe ne adjon a vízhez.
5. Ne tartsa a kezét közvetlenül a párába.
6. Legfeljebb a MAX jelzésig töltsön vizet a készülékbe. Ellenkező esetben a diffúzor nem fog működni, és szivároghat belőle a víz.
7. Az aromadiffúzort csak beltérben, a jelen útmutatóban ismertetett célokra szabad használni.
8. Az aromadiffúzor nem játékszer. Ne engedje, hogy gyermekek játszzanak a készülékkel.
9. Amikor a hálózati tápegységet kihúzza az aljzatból, NE legyen nedves a keze, és NE a tápvezetéknek fogva húzza.
10. NE használja az aromadiffúzort kád, zuhanyzó vagy úszómedence közvetlen közelében (legalább 3 m távolság szükséges).
11. Óvja a tápvezetéseket az olajtól. Ügyeljen rá, hogy ne kerüljön illóolaj a tápkábelre.
12. Ügy helyezze el az aromadiffúzort, hogy működéskor stabil helyzetben legyen.
13. NE blokkolja a ventilátorrácsot, mert így a pára nem jut ki megfelelően.
14. Olyan helyen tárolja az aromadiffúzort, ahol gyermekek nem férhetnek hozzá.
15. Ha a tápkábel sérült, akkor NE használja.
16. Csak ALKOHOLMENTES illatanyagokat, aromákat vagy illóolajokat használjon.
17. Karbantartás és tisztítás előtt, valamint minden használat után kapcsolja ki az aromadiffúzort, és húzza ki a hálózati tápegységet a dugaszaljatból.
18. Folyamatos használat esetén ürítse ki a vizet a készülékből, és az esetleges vízkő, lerakódások vagy filmréteg eltávolításával tisztítsa meg. Újra töltsé meg tiszta vízzel.
19. A vízartály és annak fedele antibakteriális anyagból készült és antibakteriális funkcióval rendelkezik.
20. Felhívjuk figyelmét, hogy a magas páratartalom segítheti a biológiai organizmusok szaporodását a környezetben.
21. Ügyeljen rá, hogy a diffúzor körüli terület ne legyen nedves. Ha mégis nedvességgel jelenik meg, akkor csökkentse a készülék teljesítményét.
- Ha a teljesítmény nem csökkenthető, akkor csak szakaszosan használja a diffúzort. Ne hagyja benedvesedni az olyan nedvszívó anyagokat, mint a szőnyegek, függönyök, asztalterítők.
22. Vízbetöltés és tisztítás idejére válassza le a készüléket a villamos hálózatról.
23. Soha ne hagyjon vizet a tartályban, amikor a készülék nincs használatban.
24. Mindig kiürítve és megtisztítva tegye el a párástítót. A következő használat előtt tisztítsa meg.
25. A diffúzornak legalább 900 mA-re van szüksége a működéshez.
26. Ne csatlakoztassa az áramforráshoz a csomagolásában lévő terméket.
27. A készüléket csökkent fizikai, érzékelési vagy mentális képességekkel rendelkező, illetve a szükséges tapasztalattal és tudással nem rendelkező személy (beleértve a gyermekeket is) csak akkor használhatja, ha a biztonságukért felelős személy felügyeli őket vagy útmutatót nyújt számukra.
28. A készüléket legalább 8 éves gyermekek és csökkent fizikai, érzékelési vagy mentális képességekkel rendelkező, illetve a szükséges tapasztalattal és tudással nem rendelkező személyek is használhatják felügyelet mellett, vagy ha útmutatót kaptak a készülék biztonságos használatára vonatkozóan, és megértették a lehetséges veszélyeket. A készülékkel nem szabad gyermekeknek játszaniuk. A tisztítást és a felhasználói karbantartást gyermek felügyelet nélkül nem végezheti.

## Kezelőelemek



BE/KI gomb

Ez a gomb a készülék oldalán annak be- és kikapcsolására szolgál. Nyomja meg egyszer a bekapcsoláshoz, nyomja meg újra a kikapcsoláshoz.



Világítás gomb

Nyomja meg egyszer a világítás bekapcsolásához, nyomja meg újra a kikapcsolásához.

### Lépések az aromadiffúzor helyes használatához

1. Mielőtt vizet töltene az aromadiffúzorba, kapcsolja ki a készüléket az előlő részén található gombbal, vagy válassza le a villamos hálózatról.
2. Töltse fel a víztartályt a MAX jelig. Ne lépje túl ezt a szintet, mert ez zavart okoz az aromadiffúzor működésében, és a víz kifolyásához vezet. Az aromadiffúzort tiszta vízzel, ideális esetben desztillált vízzel kell használni, de ennek hiányában tiszta csapvizet is tölthet bele. Miután feltöltötte a tartályt a MAX jelig, hozzáadhatja a vízhez az illóolajokat. A megfelelő olajmennyiség biztosítása érdekében tartsa be az illóolaj használati utasítását. (Lásd a vízszintjelzést ábrázoló 2. ábrát az 1. oldalon.)
3. Helyezze vissza a tartályfedelét úgy, hogy megfelelő pozícióban legyen, és szorosan a készülék talpérésébe illeszkedjen. Ha a fedél nincs megfelelően felhelyezve, akkor hezag marad a fedél és a talpérés között, és a víz kifolyik a készülék oldalán. Ha a fedél nem illeszkedik jól, akkor forgassa el, és próbálja újra.
4. (Lásd a fedél megfelelő felhelyezését ábrázoló 3. ábrát a 2. oldalon.)  
A tartályfedél és a felső fedél megfelelő felhelyezése után a készülék bekapcsolható. Kapcsolja be a készüléket az oldalán található BE/KI gomb megnyomásával.

### Illóolajok

Az aromadiffúzor a különféle gyártók illóolajainak többségével használható. Csupán 3–5 cseppnyi olaj hozzáadását javasoljuk a maximális mennyiségű víz betöltése után. Az optimális eredmény érdekében kövesse az illóolajhoz mellékelt használati utasítást.

### Az aromadiffúzor áramellátásának csatlakoztatása

Az aromadiffúzort az USB-kábel segítségével csatlakoztassa, melynek végét az adapterhez (nincs mellékelve) kell csatlakoztatni. 5 V-os, 1 A-es adapter használatát javasoljuk. A kábel kerek csatlakozóját az aromadiffúzorhoz csatlakoztassa.

### Tisztítás és karbantartás

- Az aromadiffúzor csészéjét és fedelét minden használat után tisztítsa meg puha kendővel. (Lásd az aromadiffúzor tisztítását ábrázoló 4. ábrát a 2. oldalon.)
- NE használjon erős lúgos vagy savas tisztítószert.
- NE használjon súrolószert vagy súroló takarítókendőt.
- Válassza le a készüléket a hálózatról, és öntse ki belőle a maradék vizet.
- Tisztítás után hagyja megszáradni a készüléket.
- Száraz, hűvös helyen tárolandó.
- Ha 3 naponta nem frissíti fel a vizet és nem tisztítja meg megfelelően a víztartályt, akkor a vízben vagy a készülék használati vagy tárolási környezetében esetleg jelen lévő mikroorganizmusok elszaporodhatnak a tartályban, és a levegőbe kerülve rendkívül komoly egészségi kockázatot jelenthetnek.
- Háromnaponta ürítse ki a tartályt és tölts fel újra. A feltöltés előtt tisztítsa meg friss csapvízzel vagy tisztítószerral, ha a gyártó ezt írja elő. Távolítsa el minden vízkövet, lerakódást és filmréteget a tartály oldaláról és belső felületeiről, és minden felületet törölgjön szárazra.
- Ha bármilyen problémát tapasztal a termékkel kapcsolatban, juttassa vissza a kiskereskedőhöz, akitől vásárolta.

## NL BELANGRIJKE INFORMATIE!

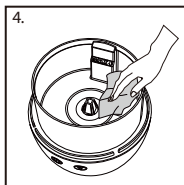
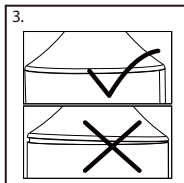
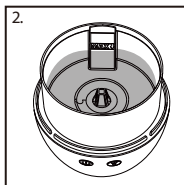
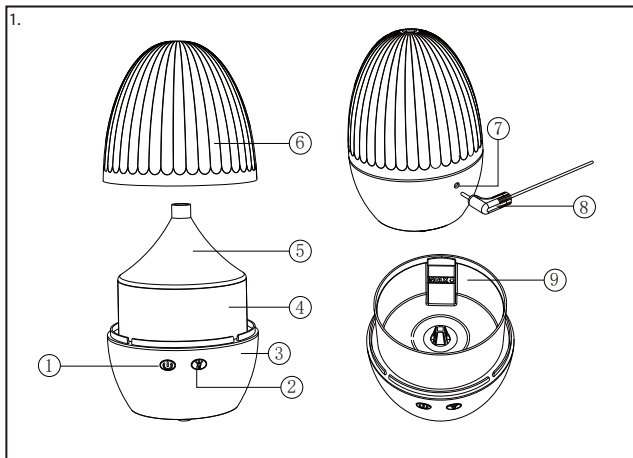
Lees de volledige handleiding zorgvuldig door voordat u dit artikel monteert en/of gebruikt. Volg de handleiding zorgvuldig en bewaar die voor toekomstig gebruik.

Afvoer van afgedankte elektrische en elektronische apparatuur door gebruikers in particuliere huishoudens in de Europese Unie en het Verenigd Koninkrijk. Dit symbool geeft aan dat dit artikel niet met het gewone huishoudelijke afval mag worden weggegooid. Elektrische en elektronische apparatuur bevat stoffen die schadelijk kunnen zijn voor de menselijke gezondheid en het milieu als die niet correct wordt gerecycled. Het is uw verantwoordelijkheid om dit product af te geven bij een inzamelpunt voor het recyclen van afgedankte elektrische en elektronische apparatuur. Door dit product op de juiste wijze af te voeren, helpt u voorkomen dat deze artikelen de natuur en het milieu onnodig belasten en de menselijke gezondheid schaden. Neem voor meer informatie over een correcte afvoer contact op met uw gemeente, het afvalverwerkingsbedrijf of de winkel waar u dit artikel hebt gekocht.

### GEbruiksaanwijzing

#### Onderdelen van de aromadiffuser Zie afbeelding 1

1. AAN/UIT-knop - 2. Lichtknop - 3. Voet - 4. Waterreservoir - 5. Deksel van het reservoir
6. Buitendeksel - 7. Stroomingang - 8. USB-kabel - 9. Maximummarkering



### Belangrijke veiligheidsinstructies

1. Lees deze instructies en volg ze op de juiste manier op. Onjuist gebruik van de aromadiffuser kan letsel veroorzaken. Belangrijk: Dompel de aromadiffuser niet onder in water of andere vloeistoffen.
2. Trek de stekker van de aromadiffuser uit het stopcontact wanneer de diffuser niet wordt gebruikt en wanneer u water wilt bijvullen.
3. Verplaats de aromadiffuser niet als er water in zit. U kunt dan water morsen, ook wanneer de diffuser wordt gebruikt of aangesloten is.
4. Voeg, behalve de aromatische geurstoffen, geen vreemd concentraat toe aan het water.
5. Steek uw hand niet rechtstreeks in de stroom.
6. Voeg niet meer water toe dan tot de MAX-markering. Anders stopt de diffuser met werken of kan er waterlekage ontstaan.
7. De aromadiffuser mag uitsluitend binnenshuis worden gebruikt voor de in deze gebruiksaanwijzing beschreven doeleinden.
8. Uw aromadiffuser is geen speelgoed. Laat kinderen niet met het apparaat spelen.
9. Trek de AC-adapter NIET uit het stopcontact met natte handen of door aan de voedingskabel te trekken.
10. Gebruik de aromadiffuser NIET in de onmiddellijke nabijheid van een bad, douche of zwembad (houd een minimale afstand van 3 m aan).
11. Bescherm voedingskabels tegen olie. Zorg ervoor dat er geen etherische oliën aan de voedingskabel komen.
12. Zet de aromadiffuser op een goede plaats, zodat het apparaat tijdens de werking zeer stabiel staat.
13. Blokkeer het rooster van de ventilator NIET, omdat de nevel dan niet goed wordt verspreid.
14. Bewaar de aromadiffuser op een droge plaats en buiten het bereik van kinderen.
15. Gebruik de voedingskabel NIET als deze beschadigd is.
16. Gebruik alleen geurstoffen, aroma's of etherische oliën die GEEN alcohol bevatten.
17. Schakel de aromadiffuser uit en trek de stekker uit het stopcontact voordat u het apparaat onderhoudt of reinigt en na elk gebruik.
18. Laat bij regelmatig gebruik het water uit het apparaat lopen en verwijder eventuele kalk, afzettingen of aanslag. Vul opnieuw met schoon water.
19. Het waterreservoir en het deksel van het reservoir zijn gemaakt van antibacterieel materiaal en hebben een antibacteriële werking.
20. Houd er rekening mee dat een hoge luchtvochtigheid de groei van biologische organismen in de omgeving kan bevorderen.
21. Zorg ervoor dat de omgeving van de diffuser niet vochtig of nat wordt. Laat de diffuser minder nevel verspreiden als de omgeving vochtig wordt. Als de hoeveelheid nevel niet kan worden verlaagd, gebruik de diffuser dan met tussenpozen. Zorg ervoor dat absorberende materialen zoals tapijt, gordijnen of tafelkleden niet vochtig worden.
22. Haal de stekker van het apparaat uit het stopcontact tijdens het vullen en reinigen.
23. Laat nooit water in het reservoir zitten als het apparaat niet in gebruik is.
24. Leeg en reinig de diffuser voordat u hem opbergt. Reinig de diffuser voor het volgende gebruik.
25. De diffuser heeft minimaal 900 milliampère nodig om te kunnen werken.
26. Sluit het artikel niet aan op het stopcontact zolang het in de verpakking zit.
27. Dit apparaat is niet bedoeld voor gebruik door personen (waaronder kinderen) met fysieke, zintuiglijke of geestelijke beperkingen, of een gebrek aan kennis en ervaring, tenzij ze begeleiding bij of aanwijzingen voor het gebruik van het apparaat hebben ontvangen van een persoon die verantwoordelijk is voor hun veiligheid.
28. Dit apparaat kan worden gebruikt door kinderen van 8 jaar en ouder en door personen met fysieke, zintuiglijke of geestelijke beperkingen of een gebrek aan kennis en ervaring, op voorwaarde dat zij begeleiding bij of aanwijzingen voor een veilig gebruik van het apparaat hebben ontvangen en begrijpen wat de gevaren zijn. Kinderen mogen niet met het apparaat spelen. Reiniging en onderhoud door de gebruiker mag niet zonder toezicht worden uitgevoerd door kinderen.

## Bediening



AAN/UIT-knop

U kunt het apparaat in- en uitschakelen met deze knop aan de zijkant van het apparaat. Druk eenmaal om in te schakelen, druk nogmaals om uit te schakelen.



Lichtknop

Druk eenmaal om het licht in te schakelen, druk nogmaals om het uit te schakelen.

### Stappen voor een correct gebruik van de aromadiffuser

1. Voordat u uw aromadiffuser met water vult, schakelt u het apparaat uit via de knop aan de voorkant of trekt u de stekker uit het stopcontact.
2. Vul het waterreservoir tot de aangegeven maximummarkering. Vul niet verder dan de maximummarkering, omdat de aromadiffuser dan niet correct werkt en er water wordt gemorst. Deze aromadiffuser moet worden gebruikt met schoon water. In het ideale geval is dit gedestilleerd water. Als dat niet beschikbaar is, kunt u schoon leidingwater gebruiken. Nadat u het waterreservoir tot het maximale niveau hebt gevuld, kunt u etherische oliën aan het water toevoegen. Volg de instructies bij de etherische oliën, zodat u de juiste hoeveelheid gebruikt. (Zie afbeelding 2 Markering waterniveau op pagina 1.)
3. Plaats het deksel terug op het reservoir. Zorg ervoor dat het deksel goed afsluit en goed in de voet van het apparaat past. Als het deksel niet correct is geplaatst, ontstaat er een opening tussen het deksel en de voet waardoor water langs de zijkant van het apparaat kan druppelen. Als het deksel niet goed past, draait u het en probeert u het opnieuw. (Zie afbeelding 3 Correcte plaatsing van deksel op pagina 2.)
4. Zodra het deksel van het reservoir en het buitendeksel correct zijn geplaatst, kunt u het apparaat inschakelen. Druk op de AAN/UIT-knop aan de zijkant om het apparaat in te schakelen.

### Etherische oliën

Deze aromadiffuser kan worden gebruikt met de meeste etherische oliën die bij veel leveranciers verkrijgbaar zijn. Het wordt aanbevolen om slechts 3-5 druppels olie te gebruiken in een tot het maximum gevuld waterreservoir. Volg het gebruiksd advies dat bij de etherische olie wordt geleverd voor het beste resultaat.

### Uw aromadiffuser op de stroom aansluiten

Sluit de aromadiffuser aan via de USB-kabel en steek de USB-connector in de adapter (niet meegeleverd). We raden aan om een adapter te gebruiken met 5 V, 1 A; de ronde stekker past in de aromadiffuser.

### Reiniging en onderhoud

- Reinig het reservoir en het deksel van de aromadiffuser na elk gebruik met een zachte doek. (Zie afbeelding 4 Uw aromadiffuser reinigen op pagina 2.)
- Gebruik GEEN sterk alkalische of zure reinigingsmiddelen.
- Gebruik GEEN schurende reinigingsmiddelen of schurende schoonmaakdoekjes.
- Trek de stekker uit het stopcontact en giet het resterende water eruit.
- Laat drogen na het reinigen.
- Bewaar op een droge, koele plaats.
- In het water of in de omgeving waar u het apparaat gebruikt of bewaart, kunnen micro-organismen aanwezig zijn. Als u niet om de drie dagen het water ververst en het reservoir reinigt, kunnen deze micro-organismen in het waterreservoir groeien en in de lucht worden geblazen, wat zeer ernstige gezondheidsrisico's met zich meebrengt.
- Leeg het reservoir om de drie dagen en vul het opnieuw. Reinig het reservoir voor het bijvullen met schoon leidingwater of reinigingsmiddel indien de fabrikant dit voorschrijft. Verwijder eventuele kalk, afzettingen of aanslag die zich op de zijkanten van het reservoir of aan de binnenkant heeft gevormd en veeg alle oppervlakken droog.
- Als u problemen ondervindt met het artikel, breng het dan terug naar de winkel waar u het hebt gekocht.

## SK DÔLEŽITÉ INFORMÁCIE!

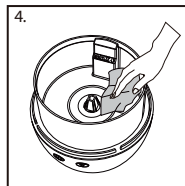
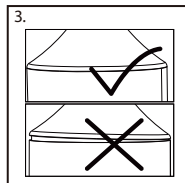
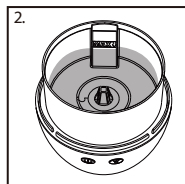
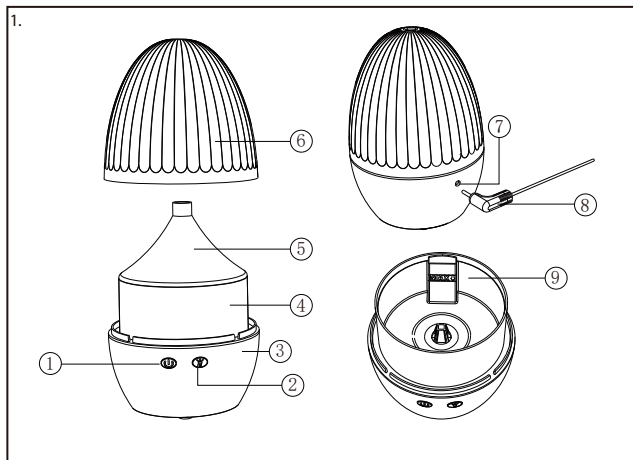
Skôr ako začnete s montážou a/alebo používaním tohto produktu, si pozorne prečítajte celý návod. Návod dôsledne dodržiavajte a ponechajte si ho pre použitie v budúcnosti.

Likvidácia zariadenia na konci životnosti používateľmi v domácnostiach v Európskej únii a Spojenom kráľovstve. Tento symbol znamená, že produkt nesmiete likvidovať spolu s ostatným domovým odpadom. Elektrické a elektronické zariadenia obsahujú látky, ktoré môžu pri nesprávnej recyklácii poškodiť ľudské zdravie a životné prostredie. Zodpovedáte za odovzdanie produktu na zbernom mieste určenom na recykláciu elektrického a elektronického odpadu. Odovzdaním produktov na správnu recykláciu pomáhate predchádzať tomu, aby tieto produkty zbytočne zafažovali prírodu a životné prostredie, a chránili ľudské zdravie. Ďalšie informácie o správnej likvidácii vám poskytnie váš miestny mestský úrad, komunálne služby alebo obchod, v ktorom ste si tento produkt zakúpili.

## NÁVOD NA POUŽITIE

### Časť aromatického difúzéra Pozri obrázok 1

1. Tlačidlo ZAP./VYP. - 2. Tlačidlo svetla - 3. Základňa - 4. Zásobník vody - 5. Veko zásobníka
6. Horný kryt - 7. Privádzaný výkon - 8. USB kábel - 9. Značka maximálnej hladiny



## Dôležité bezpečnostné pokyny

1. Prečítajte si a riadne dodržiavajte tieto pokyny. Nesprávne používanie aromatického difúzéra môže spôsobiť zranenia. Dôležité: Aromatický difúzér neponárajte do vody ani inej kvapaliny.
2. Keď sa aromatický difúzér nepoužíva a vždy keď doň chcete pridať vodu, odpojte ho od elektrického prúdu.
3. Aromatický difúzér nepresušujte, keď je v zásobníku voda, pretože by sa mohla rozliať. Difúzér nepresušujte, ani keď sa používa alebo je pripojený k napájaniu.
4. Do vody nepridávajte okrem vonných esencií žiadny koncentrát.
5. Nedávajte ruku priamo do pary.
6. Zásobník nenapĺňajte nad značku MAX. V opačnom prípade nebude difúzér fungovať alebo by z neho mohla voda vytekať.
7. Aromatický difúzér používajte iba v interiéri na účely opísané v tomto návode.
8. Aromatický difúzér nie je hračka, preto nedovoľte, aby sa deti s jednotkou hrali.
9. NEVYŤAHUJTE sieťový adaptér zo zásuvky mokrymi rukami ani netahajte za napájací kábel.
10. NEPOUŽÍVAJTE aromatický difúzér v bezprostrednej blízkosti vane, sprchy ani bazéna (dodržiavajte minimálnu vzdialenosť 3 m).
11. Napájací kábel chráňte pred kontaktom s olejom. Zaisťte, aby nedošlo k znečisteniu napájacieho kábla esenciálnymi olejmi.
12. Zaisťte tiež, aby bol aromatický difúzér správne umiestnený, čo zaisťuje vysokú stabilitu počas používania.
13. NEBLOKUJTE mriežku ventilátora, pretože by sa para nemusela uvoľňovať správne.
14. Aromatický difúzér uchovávajte na suchom mieste mimo dosahu detí.
15. V prípade poškodenia napájacieho kábla PRESTAŇTE difúzér používať.
16. Používajte len vône, arómy alebo esenciálne oleje BEZ alkoholů.
17. Aromatický difúzér pred každou údržbou a čistením a po každom použití vypnite a sieťový adaptér odpojte zo zásuvky.
18. Ak difúzér často používate, vylejte vodu zo zásobníka a vyčistite ho, aby ste z neho odstránili prípadný vodný kameň, usadeniny alebo povlak, ktoré sa mohli vytvoriť. Doplňte čistou vodu.
19. Zásobník vody a veko zásobníka vody sú vyrobené z antibakteriálneho materiálu a majú antibakteriálnu funkciu.
20. Vezmite na vedomie, že vysoká vlhkosť môže podporovať množenie biologických organizmov v prostredí.
21. Nedovoľte, aby bol priestor v blízkosti difúzéra vlhký alebo mokrý. Ak začne vznikáť vlhkosť, znížte výkon difúzéra.
22. Ak sa výstupný objem difúzéra nedá znížiť, používajte ho len príležitostne. Nedovoľte, aby navlhli absorbujúce materiály, ako sú koberce, záclony, závesy či obrusy.
23. Pred plnením a čistením spotrebič odpojte od napájania.
24. Difúzér pred uskladnením vyprázdňte a vyčistite. Difúzér pred ďalším použitím vyčistite.
25. Na to, aby difúzér fungoval, potrebuje aspoň 900 miliampérov.
26. Kým je produkt v obale, nepripájajte ho k napájaniu.
27. Tento spotrebič nie je určený na použitie osobami (vrátane detí) so zníženými fyzickými, zmyslovými alebo duševnými schopnosťami alebo s nedostatkom skúsenosti a vedomostí, pokiaľ nie sú pod dozorom alebo neboli poučené o používaní zariadenia osobou zodpovednou za ich bezpečnosť.
28. Tento spotrebič môžu používať deti od 8 rokov, osoby so zníženými fyzickými, zmyslovými alebo duševnými schopnosťami alebo s nedostatkom skúsenosti a vedomostí, pokiaľ sú pod dozorom alebo boli poučené o bezpečnom používaní zariadenia a chápu možné riziká. Deti sa nesmú hrať so zariadením. Čistenie a používateľskú údržbu nesmú vykonávať deti bez dozoru.

## Ovládacie prvky



Tlačidlo ZAP./VYP.

Toto tlačidlo slúži na zapnutie a vypnutie jednotky. Nachádza sa na bočnej strane jednotky a na zapnutie stačí jednoduché stlačenie. Jedným stlačením sa jednotka zapne a ďalším stlačením sa vypne.



Tlačidlo svetla

Jedným stlačením sa svetlo zapne a ďalším stlačením sa vypne.

## Postup na správne používanie aromatického difuzéra

1. Skôr ako aromatický difuzér naplníte vodou, vypnite ho tlačidlom na prednej strane alebo ho odpojte od elektrickej siete.
2. Zásobník vody naplňte po uvedení značky maximálnej hladiny. Neprekračujte značku maximálnej hladiny, pretože aromatický difuzér nebude fungovať správne a dôjde k rozliatiu vody. Tento aromatický difuzér je určený na použitie s čistou vodou, ideálne s destilovanou vodou, no ak táto nie je k dispozícii, použijte aj čistú vodu z vodovodu. Keď zásobník vody naplníte po značku maximálnej hladiny, môžete doň pridať esenciálne oleje. Nezabudnite dodržiavať pokyny pre esenciálny olej, aby ste zaistili, že používate správne množstvo. (Pozrite si obrázok 2 Značka hladiny vody na strane 1.)
3. Nasadte veko zásobníka na miesto a uistite sa, že je správne zarovnané a pevne zapadá do základne jednotky. Ak veko nie je nasadené správne, medzi ním a základňou vznikne medzera a po bokoch jednotky bude stekať voda. Ak veko nesedí správne, otočte ho a skúste ho nasadiť znova. (Pozrite si obrázok 3 Správne nasadenie veka na strane 2.)
4. Keď sú veko zásobníka vody a horný kryt správne nasadené, môžete jednotku zapnúť. Stlačte tlačidlo ZAP./VYP., ktoré nájdete na bočnej strane, jednotka sa zapne.

## Esenciálne oleje

Tento aromatický difuzér je vhodný na použitie s väčšinou esenciálnych olejov dostupných od mnohých dodávateľov. Odporúčame, aby ste do každého zásobníka vody naplneného po značku maximálnej hladiny pridali len 3 až 5 kvapiek oleja. Na dosiahnutie najlepších výsledkov postupujte podľa odporúčaní na použitie dodávaných s esenciálnym olejom.

## Pripojenie napájania k aromatickému difuzéru

Ak chcete aromatický difuzér pripojiť pomocou USB kábla, zapojte USB konektor do adaptéra (nie je súčasťou balenia). Odporúčame použiť 5 V, 1 A adaptér. Okrúhly konektor sa zapája do aromatického difuzéra.

## Čistenie a údržba

- Zásobník a veko po každom použití aromatického difuzéra vyčistíte jemnou handričkou. (Pozrite si obrázok 4 Čistenie aromatického difuzéra na strane 2.)
- NEPOUŽÍVAJTE silné zásadité ani kyslé čistiace prostriedky.
- NEPOUŽÍVAJTE abrazívne čistiace prostriedky ani abrazívne handričky.
- Jednotku odpojte od napájania a zo zásobníka vylejte zvyšnú vodu
- Po čistení nechajte jednotku uschnúť
- Skladujte na suchom a chladnom mieste.
- Vo vode alebo v prostredí, kde sa spotrebič používa alebo skladuje, sa môžu nachádzať mikroorganizmy. Tieto by sa mohli v zásobníku vody, v ktorom sa nevymieňa voda a ktorý sa riadne nečistí aspoň každé 3 dni, množiť a dostať sa do vzduchu, čo môže spôsobiť veľmi závažné zdravotné riziká.
- Zásobník každé tri dni vyprázdnite a znova naplňte. Pred opätovným naplnením ho vyčistíte čistou vodou z vodovodu alebo čisticími prostriedkami, ak to požaduje výrobca. Odstráňte vodný kameň, usadeniny alebo povlak, ktoré sa mohli vytvoriť na stenách zásobníka alebo na vnútornom povrchu, a všetky povrchy utrite dosucha.
- Ak máte s týmto produktom akékoľvek problémy, vráťte ho predajcovi, u ktorého ste ho zakúpili.

## FR INFORMATIONS IMPORTANTES !

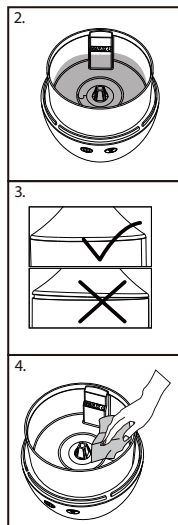
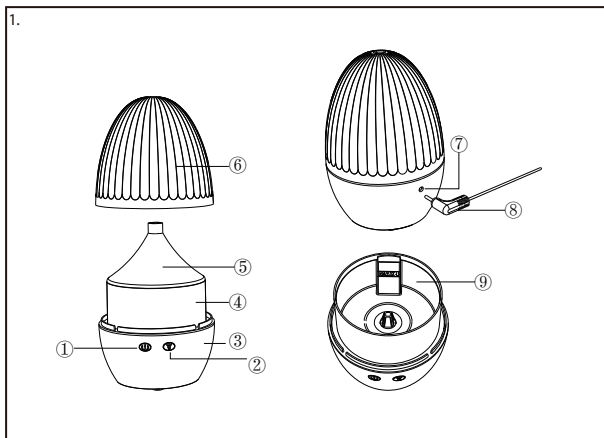
Lire attentivement l'ensemble du manuel avant de commencer à monter et/ou à utiliser ce produit. Respecter scrupuleusement le manuel et le conserver pour toute référence ultérieure.

Élimination des appareils mis au rebut par les ménages dans l'Union européenne et au Royaume-Uni. Ce symbole signifie que ce produit ne peut pas être jeté avec vos autres déchets ménagers. Les appareils électriques et électroniques contiennent des substances nuisibles à la santé humaine et à l'environnement en cas de recyclage non conforme. Il est de votre responsabilité de déposer vos appareils dans les centres de collecte désignés pour le recyclage des équipements électriques et électroniques. En confiant votre appareil à un centre de recyclage désigné, vous contribuez à la préservation de la nature et de l'environnement ainsi qu'à la protection de la santé humaine. Pour plus d'informations en matière d'élimination des déchets, veuillez contacter votre administration locale, votre service de gestion des déchets ménagers ou le magasin dans lequel vous avez acheté ce produit.

### MODE D'EMPLOI

**Pièces du Diffuseur d'arômes** Voir Figure 1

1. Bouton MARCHÉ/ARRÊT - 2. Touche d'éclairage - 3. Base - 4. Réservoir d'eau - 5. Bouchon de réservoir
6. Couvercle supérieur - 7. Tension d'entrée - 8. Câble USB - 9. Limite maximum



### Consignes de sécurité importantes

1. Veuillez lire et suivre ces instructions correctement. Une mauvaise utilisation du Diffuseur d'arômes peut entraîner des blessures. Attention : N'immergez pas le Diffuseur d'arômes dans l'eau ou dans tout autre liquide.
2. Débranchez le Diffuseur d'arômes de la prise de courant lorsqu'il n'est pas utilisé et lorsque vous comptez y ajouter de l'eau.
3. Ne déplacez pas le Diffuseur d'arômes lorsqu'il contient de l'eau, car vous pourriez en renverser, et ce, même lorsqu'il est en cours d'utilisation ou connecté.
4. N'ajoutez pas de concentré étranger dans l'eau, à l'exception des essences aromatiques.
5. Ne mettez pas vos mains directement dans la vapeur.
6. Ne dépassez pas la limite de remplissage maximale. Si vous le faites, le diffuseur cessera de fonctionner ou une fuite d'eau pourrait se produire.
7. Le Diffuseur d'arômes ne doit être utilisé à l'intérieur que pour les usages décrits dans les présentes instructions.
8. Votre Diffuseur d'arômes n'est pas un jouet, ne laissez pas des enfants jouer avec.
9. NE retirez PAS l'adaptateur secteur de la prise avec les mains mouillées ou en tenant le câble d'alimentation.
10. N'utilisez PAS le Diffuseur d'arômes à proximité immédiate d'une baignoire, d'une douche ou d'une piscine (respectez une distance minimale de 3 m).
11. Protégez les câbles électriques de l'huile. Assurez-vous que le câble d'alimentation n'est pas contaminé par des huiles essentielles.
12. Assurez-vous que le Diffuseur d'arômes est correctement positionné pour garantir une stabilité optimale pendant son fonctionnement.
13. NE BLOQUEZ PAS la grille du ventilateur, car cela empêcherait une diffusion correcte de la brume.
14. Stockez le Diffuseur d'arômes dans un endroit sec et inaccessible des enfants.
15. N'UTILISEZ PAS le diffuseur si le câble d'alimentation est endommagé.
16. N'utilisez que des parfums, des arômes ou des huiles essentielles SANS alcool.
17. Avant tout entretien, nettoyage et après chaque utilisation, éteignez le Diffuseur d'arômes et débranchez l'adaptateur secteur de la prise.
18. En cas d'utilisation régulière, vidangez l'eau de l'appareil et nettoyez-le, en éliminant tout tartre, dépôt ou film qui pourrait s'être formé. Remplissez d'eau claire.
19. Le réservoir d'eau et le couvercle du réservoir d'eau sont composés d'un matériau antibactérien et ont une fonction antibactérienne.
20. Sachez que des niveaux d'humidité élevés peuvent favoriser la croissance d'organismes biologiques dans l'environnement.
21. Ne laissez pas la zone autour du diffuseur s'humidifier ou se mouiller. En cas d'humidité, diminuez le volume du diffuseur. Si le volume de sortie du diffuseur ne peut pas être réduit, utilisez l'humidificateur par intermittence. Ne mouillez pas des matériaux absorbants tels que tapis, rideaux, draps ou nappes.
22. Débranchez l'appareil pendant son remplissage et son nettoyage.
23. Ne laissez jamais d'eau dans le réservoir lorsque l'appareil n'est pas utilisé.
24. Videz et nettoyez l'humidificateur avant de le ranger. Nettoyez l'humidificateur avant la prochaine utilisation.
25. Le diffuseur nécessite au moins 900 milliampères pour fonctionner.
26. Ne branchez pas le produit à l'alimentation tant qu'il est dans son emballage.
27. Cet appareil n'est pas conçu pour être utilisé par des personnes (y compris des enfants) dont les capacités physiques, sensorielles ou mentales sont réduites, ou des personnes dénuées d'expérience ou de connaissances en matière de chauffage, sauf si elles ont pu bénéficier d'une surveillance ou d'instructions d'utilisation de l'appareil par une personne responsable de leur sécurité.
28. Cet appareil peut être utilisé dès l'âge de 8 ans. Il peut également être utilisé par des personnes dont les capacités physiques, sensorielles ou mentales sont réduites, ou par des personnes dénuées d'expérience ou de connaissances si elles ont pu bénéficier d'une surveillance ou d'instructions d'utilisation de l'appareil en respectant toutes les précautions d'usage et si elles ont conscience des dangers inhérents à l'utilisation de l'appareil. Assurez-vous bien qu'aucun enfant ne joue avec l'appareil. Le nettoyage et l'entretien ne doivent en aucun cas être effectués par des enfants sans surveillance.

## Boutons de commande



Bouton MARCHE/ARRÊT

Pour allumer et éteindre l'appareil, appuyez simplement sur le bouton situé sur le côté. Appuyez une fois pour l'allumer et une nouvelle fois pour l'éteindre.



Touche d'éclairage

Appuyez une fois pour allumer la lumière et une nouvelle fois l'éteindre.

### Étapes à suivre pour utiliser correctement le Diffuseur d'arômes.

1. Avant de remplir votre Diffuseur d'arômes d'eau, éteignez-le à l'aide du bouton situé à l'avant ou débranchez-le de l'alimentation secteur.
2. Remplissez le réservoir d'eau jusqu'au repère maximum indiqué. Ne dépassez pas le niveau maximum, car cela empêcherait le Diffuseur d'arômes de fonctionner correctement et provoquerait un déversement d'eau. Ce Diffuseur d'arômes a été conçu pour s'utiliser avec de l'eau propre, et idéalement, de l'eau distillée. Si vous n'en disposez pas, vous pouvez utiliser de l'eau courante propre. Une fois le réservoir d'eau rempli au maximum, les huiles essentielles peuvent être ajoutées. Veillez à suivre les instructions relatives aux huiles essentielles pour vous assurer d'en utiliser la bonne quantité. (Reportez-vous à l'illustration 2 Niveau d'eau maximum en page 1).
3. Remplacez le bouchon du réservoir en vous assurant qu'il est correctement aligné et s'adapte parfaitement à la base de l'unité. Si le bouchon n'est pas installé correctement, un espace va se former entre celui-ci et la base et de l'eau s'écoulera sur le côté de l'unité. Si le bouchon ne s'adapte pas correctement, faites-le tourner et remplacez-le. (Reportez-vous à l'illustration 3 Montage correct du bouchon en page 2).
4. Une fois le bouchon d'eau et le bouchon supérieur correctement positionnés, vous pouvez mettre l'unité sous tension. Utilisez le bouton MARCHE/ARRÊT situé sur le côté pour allumer l'appareil.

### Huiles essentielles

Ce Diffuseur d'arômes est compatible avec la majorité des huiles essentielles disponibles auprès de nombreux fournisseurs. Il est recommandé de n'utiliser que 3 à 5 gouttes d'huile pour chaque remplissage maximal d'eau. Suivez les conseils d'utilisation fournis avec les huiles essentielles pour de meilleurs résultats.

### Alimentation électrique de votre Diffuseur d'arômes.

En connectant le Diffuseur d'arômes via le câble USB, le connecteur USB se branche dans l'adaptateur (non fourni). Nous vous suggérons d'utiliser un adaptateur de 5V, 1A ; la prise ronde s'insère dans le Diffuseur d'arômes.

### Nettoyage et entretien

- Après chaque utilisation, nettoyez la coupelle du Diffuseur d'arômes et le couvercle à l'aide d'un chiffon doux. (Reportez-vous à l'image 4 Nettoyage de votre Diffuseur d'arômes en page 2)
- N'UTILISEZ PAS de nettoyeurs fortement alcalins ou acides.
- N'UTILISEZ PAS de nettoyeurs abrasifs ni de chiffons de nettoyage abrasifs.
- Débranchez l'appareil et videz l'eau restante
- Après le nettoyage, laissez sécher
- Conservez dans un endroit frais et sec
- Les micro-organismes qui peuvent être présents dans l'eau ou dans l'environnement où l'appareil est utilisé ou stocké, peuvent se développer dans le réservoir d'eau et être projetés dans l'air, entraînant de très graves risques pour la santé lorsque l'eau n'est pas renouvelée et que le réservoir n'est pas nettoyé correctement tous les 3 jours.
- Vider le réservoir et le remplir tous les trois jours. Avant de le remplir, nettoyez-le avec de l'eau fraîche du robinet ou des produits de nettoyage si requis par le fabricant. Retirez tout tartre, dépôt ou film qui s'est formé sur les côtés du réservoir ou sur les surfaces intérieures, et essuyez toutes les surfaces pour les sécher.
- En cas de problème avec le produit, vous devez le restituer au commerçant auprès duquel vous l'avez acheté.

## SI POMEMBNE INFORMACIJE

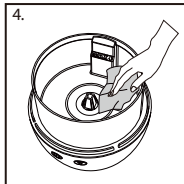
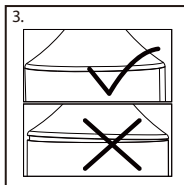
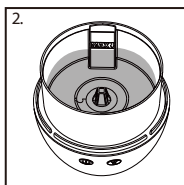
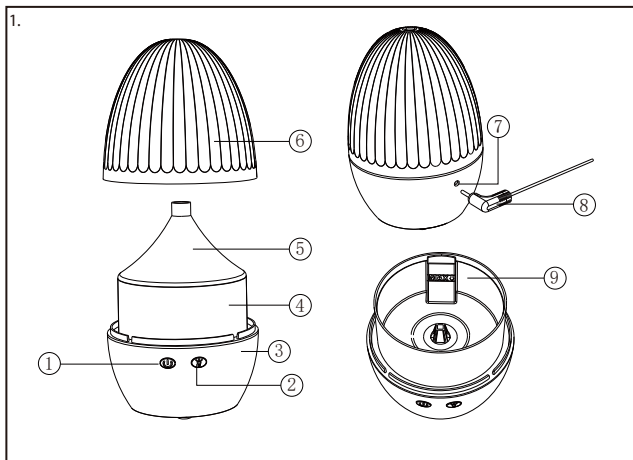
Pred montažo oz. uporabo izdelka pozorno preberite celotna navodila. Navodila dosledno upoštevajte in jih shranite, saj jih boste morda še potrebovali.

Odlaganje odpadne opreme v gospodinjstvih v Evropski uniji in Združenem kraljestvu. Ta simbol pomeni, da se izdelka ne sme odlagati med gospodinske odpadke. Električna in elektronska oprema vsebuje snovi, ki lahko škodujejo zdravju ljudi in okolju, če niso ustrezno reciklirane. Zato morate poskrbeti, da izdelek odlagate na ustrezno zbirno mesto za recikliranje odpadne električne in elektronske opreme. S pravilnim odlaganjem in oddajo odpadne opreme v recikliranje boste pomagali preprečiti nepotrebno onesnaževanje narave in okolja ter zaščititi zdravje ljudi. Za dodatne informacije o pravilnem odlaganju se obrnite na lokalno občino, komunalno podjetje ali trgovino, kjer ste kupili ta izdelek.

## UPORABNIŠKI PRIROČNIK

**Sestavni deli aromatičnega difuzorja** Glejte sliko 1

1. Tipka ON/OFF - 2. Tipka za lučko - 3. Podstavek - 4. Posoda za vodo - 5. Pokrov posode za vodo
6. Pokrov - 7. Vhodna moč - 8. Kabel USB - 9. Oznaka za največjo količino



## Pomembna varnostna navodila

1. Navodila preberite in dosledno upoštevajte. Nepravilna uporaba aromatičnega difuzorja lahko povzroči poškodbe. Pomembno: Aromatičnega difuzorja ne potaplajte v vodo ali katero koli drugo tekočino.
2. Aromatični difuzor izključite iz električnega toka, ko ni v uporabi, in vsakič, ko vanj dodajate vodo.
3. Aromatičnega difuzorja ne premikajte, ko vsebuje vodo, saj se lahko razlije, tudi če je v uporabi ali priključen.
4. V vodo ne dodajajte nobenega tujelega koncentrata, razen aromatičnih esenc.
5. Roke ne dajajte neposredno v paro.
6. Ne dodajajte odvečne vode, ki presega oznako MAX. V nasprotnem primeru bo difuzor prenehal delovati ali bo celo prišlo do puščanja vode.
7. Aromatični difuzor se lahko uporablja samo v zaprtih prostorih za namene, opisane v teh navodilih.
8. Aromatični difuzor ni igračka, ne dovolite otrokom, da se igrajo z njim.
9. Električnega adapterja NE vlecite iz vtičnice z mokrimi rokami ali za napajalni kabel.
10. Aromatičnega difuzorja NE uporabljajte v neposredni bližini kopalne kadi, prhe ali bazena (upoštevajte najmanjšo razdaljo 3 m).
11. Napajalne kable zaščitite pred oljem. Prepričajte se, da napajalni kabel ni onesnažen z eteričnimi olji.
12. Prepričajte se, da je aromatični difuzor pravilno postavljen in je med delovanjem stoji zelo stabilno.
13. NE blokirajte rešetke ventilatorja, saj bo to povzročilo nepravilno oddajanje meglice.
14. Aromatični difuzor hranite na suhem mestu, ki je otrokom nedostopno.
15. Če je napajalni kabel poškodovan, ga NE uporabljajte.
16. Uporabljajte samo dišave, arome ali eterična olja, ki NE vsebujejo alkohola.
17. Pred vsakim vzdrževanjem, čiščenjem in po vsaki uporabi aromatični difuzor izklopite in izvlecite električni adapter iz vtičnice.
18. Pri stalni uporabi iz naprave izlijte vodo in jo očistite ter odstranite morebitni vodni kamen, obloge ali film. Nalijte čisto vodo.
19. Posoda za vodo in pokrov posode za vodo sta iz antibakterijskega materiala in imata antibakterijsko funkcijo
20. Visoke ravni vlage spodbujajo rast bioloških organizmov v okolju.
21. Okolica difuzorja ne sme biti vlažna ali mokra. Če je okolica vlažna, zmanjšajte moč difuzorja. Če izhodne prostornine difuzorja ni mogoče znižati, uporabite vlažilnik s prekinitvami. Vpojni materiali, kot so preproge, zavese, zastori ali namizni prti, ne smejo postati vlažni.
22. Med polnjenjem in čiščenjem napravo izklopite iz električnega omrežja.
23. Ko naprave ne uporabljate, nikoli ne puščajte vode v posodi za vodo.
24. Pred shranjevanjem vlažilnik izpraznite in očistite. Pred naslednjo uporabo vlažilnik očistite.
25. Difuzor za delovanje potrebuje najmanj 900 miliamperov.
26. Ne priklaplajte izdelka v električno omrežje, ko je v embalaži.
27. Izdelka naj ne uporabljajo osebe z omejenimi fizičnimi, čutnimi ali umskimi zmožnostmi, vključno z otroki, oz. osebe s pomanjkljivimi izkušnjami in znanjem, razen če jih pri uporabi nadzoruje ali usmerja oseba, ki je odgovorna za njihovo varnost.
28. Napravo lahko uporabljajo otroci, starejši od 8 let, in osebe z omejenimi fizičnimi, čutnimi ali umskimi zmožnostmi oziroma osebe s pomanjkljivimi izkušnjami ter znanjem, če jih pri uporabi nadzoruje ali usmerja oseba, ki je odgovorna za njihovo varnost in je seznanjena s tveganji. Otroci se ne smejo igrati z napravo. Čiščenja in vzdrževanja naj ne opravljajo otroci, če niso pod nadzorom.

## Upravljanje



Tipka ON/OFF

Za vklop in izklop naprave uporabite tipko, ki se nahaja ob strani enote in jo lahko vklopite s preprostim pritiskom. Za vklop pritisnite enkrat, za izklop pritisnite še enkrat.



Tipka za lučko

Pritisnite enkrat, da vklopite lučko, nato pa znova pritisnite, da jo izklopite.

### Koraki za pravilno uporabo aromatičnega difuzorja.

1. Preden aromatični difuzor napolnite z vodo, ga izklopite s tipko na sprednji strani ali izkjučite iz električnega omrežja.
2. Posodo za vodo napolnite do oznake za največjo količino. Ne prekoračite oznake za največjo količino, saj se lahko zgodi, da aromatični difuzor ne bo pravilno deloval in lahko pride do prelitja vode. Ta aromatični difuzor je zasnovan za uporabo s čisto vodo, najbolje je, da je to destilirana voda, če pa to ni na voljo, lahko uporabite čisto vodo iz pipe. Ko je posoda za vodo napolnjena do oznake za največjo količino, lahko v vodo dodate eterična olja. Upoštevajte navodila za uporabo eteričnega olja, da zagotovite pravilno količino olja. (Glejte sliko 2 Oznaka ravni vode na strani 1).
3. Ponovno namestite pokrov za posodo za vodo tako, da je pravilno poravnani in se tesno prilega podstavku enote. Če pokrov ni pravilno nameščen, bo med njim in podstavkom vrzel, ki bo omogočila, da voda kaplja po strani enote. Če se pokrov ne prilega pravilno, ga obrnite in poskusite znova. (Glejte sliko 3 Pravilna namestitev pokrova na strani 2).
4. Ko sta pokrov za vodo in zgornji pokrov pravilno nameščena, lahko napravo vklopite. Vključite gumb za VKLOP/IZKLOP na strani in naprava se bo vklopila.

### Eterična olja

Ta aromatični difuzor je združljiv z večino eteričnih olj, ki so na voljo pri številnih dobaviteljih. Priporočljivo je, da za največje dovoljeno količino vode le 3–5 kapljic olja.

olja. Za najboljše rezultate upoštevajte nasvete za uporabo, ki so priloženi eteričnemu olju.

### Priključitev aromatičnega difuzorja na električno omrežje

Povezovanje aromatičnega difuzorja prek kabla USB, priključek USB se vključi v adapter (ni priložen). Priporočena je uporaba adapterja s 5 V, 1 A. Okrogli vtič se prilega aromatičnemu difuzorju.

### Čiščenje in vzdrževanje

- Po vsaki uporabi očistite lonček in pokrov aromatičnega difuzorja z mehko krpo. (Glejte sliko 4 Čiščenje aromatičnega difuzorja na strani 2)
- NE uporabljajte močnih alkalnih ali kislinskih čistil.
- NE uporabljajte abrazivnih čistil ali grobih krp za čiščenje.
- Odklopite napravo in izlijte preostalo vodo.
- Po čiščenju pustite, da se posuši.
- Hranite na suhem in hladnem mestu.
- Mikroorganizmi, ki so lahko prisotni v vodi ali v okolju, kjer se naprava uporablja ali shranjuje, lahko rastejo v posodi za vodo in se razpršijo v zrak, kar povzroča zelo resno tveganje za zdravje, če se voda ne zamenja in se posode za vodo ne čisti pravilno vsake 3 dni.
- Posodo za vodo izpraznite in napolnite vsak tretji dan. Pred ponovnim polnjenjem jo po potrebi očistite s svežo vodo iz pipe ali čistilnimi sredstvi, če tako zahteva proizvajalec. Odstranite vodni kamen, obloge ali film, ki se je nabral na straneh posode za vodo ali na notranjih površinah, in do suhega obrišite vse površine.
- Če imate z izdelkom kakršne koli težave, ga morate vrniti v trgovino, kjer ste ga kupili.

## HR VAŽNE INFORMACIJE!

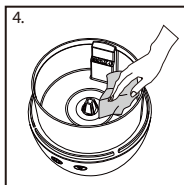
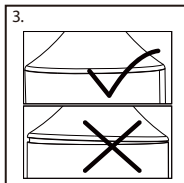
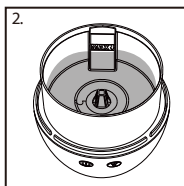
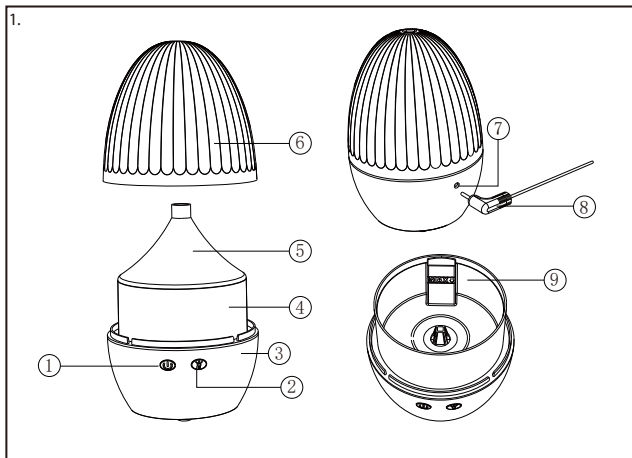
Pažljivo pročitajte cijeli priručnik prije sastavljanja i/ili upotrebe ovog proizvoda. Strogo se pridržavajte uputa i sačuvajte ih za buduću.

Korisničko odlaganje otpadne opreme iz privatnih kućanstava u Europskoj Uniji i Ujedinjenoj Kraljevini. Ovaj simbol naznačava da se proizvod ne smije odlagati skupa s drugim kućanskim otpadom. Električna i elektronička oprema sadrže tvari koje mogu naškoditi ljudskom zdravlju i okolišu ako se oprema ne reciklira pravilno. Vaša je odgovornost predati otpadnu električnu i elektroničku opremu na predviđenom sabirnom mjestu radi recikliranja. Predajom ovih proizvoda na pravilno recikliranje pomažete da se spriječi nepotrebno ugrožavanje okoliša te zaštititi ljudsko zdravlje. Za više informacija o pravilnom odlaganju obratite se lokalnom gradskom uredu, službi za odlaganje kućanskog otpada ili trgovini u kojoj ste kupili ovaj proizvod.

## KORISNIČKI PRIRUČNIK

### Dijelovi Aromatskog difuzora Pogledajte sliku 1

1. Gumb ON/OFF (uključeno/isključeno) - 2. Gumb za svjetlo - 3. Osnova - 4. Spremnik za vodu
5. Poklopac spremnika - 6. Gornji poklopac - 7. Snaga - 8. USB kabel - 9. Oznaka za maksimum



### Važne sigurnosne upute

1. Pročitajte ove upute i pridržavajte ih se na pravilan način. Nepravilna upotreba Aromatskog difuzora može dovesti do ozljeda. Važno: Nemojte uranjati Aromatski difuzor u vodu ili neku drugu tekućinu.
  2. Iskopčajte Aromatski difuzor iz struje kada ga ne upotrebljavate i kad god dodajete vodu.
  3. Nemojte pomicati Aromatski difuzor kad sadrži vodu koja bi se mogla prolići, čak i kada je u upotrebi ili ukopčan.
  4. U vodu nemojte dodavati nikakve strane koncentrate osim aromatskih esencija.
  5. Ne stavljajte ruku izravno u paru.
  6. Nemojte dodavati prekomjernu količinu vode koja premašuje oznaku MAX. U tom slučaju će difuzor prestati raditi ili čak proizvesti curenje vode.
  7. Difuzor arome smije se upotrebljavati isključivo u zatvorenom prostoru u svrhe opisane u ovim uputama.
  8. Vaš Difuzor arome nije igračka, ne dopustite djeci da se igraju uređajem.
  9. NEMOJTE izvlačiti adapter izmjenične struje iz utičnice mokrim rukama ili držanjem za kabel za napajanje.
  10. NEMOJTE upotrebljavati Difuzor arome u neposrednoj blizini kade, tuša ili bazena (pazite na minimalnu udaljenost od 3 m).
  11. Zaštitite kabele napajanja od ulja. Pobrinite se da kabel napajanja nije kontaminiran eteričnim uljima.
  12. Pobrinite se da je Difuzor arome pravilno postavljen kako bi se osigurala bolja stabilnost tijekom rada.
  13. NEMOJTE blokirati rešetku ventilatora jer tako maglica neće ispravno izlaziti.
  14. Difuzor arome čuvajte na suhom mjestu koje nije dostupno djeci.
  15. Ako je kabel napajanja oštećen, NEMOJTE ga upotrebljavati.
  16. Upotrebljavajte samo mirise, arome ili eterična ulja koja NE sadrže alkohol.
  17. Prije održavanja, čišćenja i nakon svake upotrebe isključite Difuzor arome i izvucite adapter izmjenične struje iz utičnice.
  18. Kada se uređaj stalno koristi, ispustite vodu iz uređaja i očistite ga uz uklanjanje kamenca, taloga ili filma koji su se možda nakupili. Ponovno napunite čistom vodom.
  19. Spremnik za vodu i pokrov spremnika za vodu izrađeni su od antibakterijskog materijala i imaju antibakterijsku funkciju
  20. Imajte na umu da visoke razine vlage mogu potaknuti rast bioloških organizama u okruženju.
  21. Ne dopustite da područje oko difuzora postane vlažno ili mokro. Ako se pojavi vlaga, smanjite proizvodnju difuzora.
- Ako se proizvodnja difuzora ne može smanjiti, ovlaživačem zraka se koristite sporadično. Nemojte dopustiti da se upijajući materijali, kao što su tepisi, zavjese ili stolnjaci, navlaže.
22. Tijekom punjenja i čišćenja uređaj iskopčajte iz struje.
  23. Nikada ne ostavljajte vodu u spremniku kada se uređaj ne koristi.
  24. Ispraznite i očistite ovlaživač zraka prije skladištenja. Ovlaživač zraka očistite prije sljedeće upotrebe.
  25. Za rad difuzora potrebno je min. 900 miliampera.
  26. Ne priključujte ovaj proizvod na električnu struju dok se još nalazi u pakiranju.
  27. Ovaj uređaj nije namijenjen upotrebi od strane osoba (uključujući i djecu) smanjenih fizičkih, osjetilnih ili umnih sposobnosti niti osoba koje ne posjeduju potrebno iskustvo i znanje, osim ako su pod nadzorom ili su im dane upute glede upotrebe ove naprave od strane osobe odgovorne za njihovu sigurnost.
  28. Ovaj uređaj smiju upotrebljavati djeca starosti od 8 godina nadalje i osobe smanjenih fizičkih, osjetilnih ili umnih sposobnosti ili osobe koje ne posjeduju potrebno iskustvo i znanje ako su pod nadzorom ili su im dane upute glede upotrebe ovog uređaja na siguran način i ako razumiju kakve im opasnosti prijete. Djeca se ne smiju igrati s uređajem. Čišćenje i održavanje ne smiju obavljati djeca bez nadzora.

## Upravljanje



Gumb ON/OFF (uključeno/isključeno)

Za uključivanje i isključivanje uređaja koristite ovaj gumb na bočnoj strani uređaja, a za uključivanje je potreban jednostavan pritisak. Pritisnite jednom za uključivanje i ponovno pritisnite za isključivanje.



Gumb za svjetlo

Pritisnite jednom za uključivanje svjetla te ponovno pritisnite za isključivanje.

### Koraci za ispravno korištenje Difuzora arome

1. Prije punjenja Difuzora arome vodom, isključite ga pomoću gumba na prednjoj strani ili ga iskopčajte iz struje.
2. Napunite spremnik za vodu do oznake za maksimum. Nemojte prekoračiti oznaku za maksimum jer to može dovesti do nepravilnog rada Difuzora arome i uzrokovati prolijevanje vode. Ovaj Difuzor arome dizajniran je za upotrebu s čistom vodom i idealno bi to trebala biti destilirana voda ili, ako to nije dostupno, možete upotrijebiti čistu vodu iz slavine. Nakon što se spremnik za vodu napuni do maksimalne razine, u vodu se mogu dodavati eterična ulja. Pridržavajte se uputa za upotrebu eteričnih ulja kako biste bili sigurni da koristite ispravnu količinu. (Pogledajte sliku 2 Oznaka razine vode na stranici 1).
3. Vratite poklopac spremnika na mjesto, pazite pritom da bude pravilno poravnat i da dobro naliježe na osnovu uređaja. Ako poklopac nije pravilno postavljen, između njega i osnove će se nalaziti razmak koji će omogućiti kapanje vode niz uređaj. Ako se poklopac ne može ispravno namjestiti, okrenite ga i pokušajte ponovno. (Pogledajte sliku 3 Pravilno postavljanje poklopca na stranici 2).
4. Ako su poklopac za vodu i gornji poklopac pravilno postavljeni, može se uključiti uređaj. Uključite gumb ON/OFF koji se nalazi sa strane pa će se uključiti uređaj.

### Eterična ulja

Ovaj Difuzor arome kompatibilan je s većinom eteričnih ulja dostupnih kod mnogih dobavljača. Preporučuje se korištenje samo 3-5 kapi ulja sa svakim punjenjem do maksimalne razine vode. Za najbolje rezultate slijedite savjete za upotrebu isporučene s eteričnim uljem.

### Spajanje napajanja s Difuzorom arome

Za spajanje s Difuzorom arome putem USB kabela, USB priključak se ukopčava u adapter (nije uključeno) i preporučujemo upotrebu adaptera s 5 V, 1 A; okrugli utikač odgovara Difuzoru arome.

### Čišćenje i održavanje

- Nakon svake upotrebe očistite posudu i poklopac Difuzora arome mekom krpom. (Pogledajte sliku 4 Čišćenje Difuzora arome na stranici 2)
- NEMOJTE upotrebljavati jaka alkalna ili kisela sredstva za čišćenje.
- NEMOJTE upotrebljavati abrazivna sredstva ili abrazivne krpe za čišćenje.
- Isključite uređaj i izlijte preostalu vodu
- Nakon čišćenja pustite da se osuši
- Čuvajte na suhom, hladnom mjestu
- Ako se voda ne obnovi i spremnik se ne čisti pravilno svaka 3 dana, mikroorganizmi koji se mogu nalaziti u vodi ili okruženju gdje se uređaj koristi ili skladišti mogu rasti u spremniku vode i ispustiti se u zrak stvarajući vrlo ozbiljan rizik po zdravlje.
- Ispraznite spremnik i ponovno ga napunite svaki treći dan. Prije ponovnog punjenja, očistite ga svježom vodom iz slavine ili sredstvima za čišćenje prema uputama proizvođača. Uklonite nakupljeni kamenac, naslage ili film na bočnim stranama spremnika ili na unutarnjim površinama i krpom posušite sve površine.
- Ako imate bilo kakvih problema s proizvodom, vratite ga u trgovinu u kojoj ste ga kupili.

## IT INFORMAZIONE IMPORTANTE

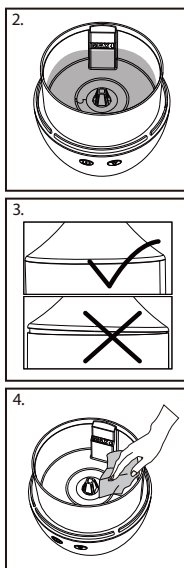
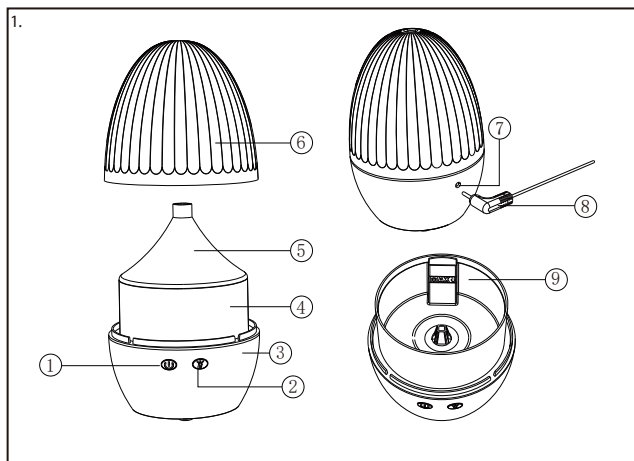
Leggere con attenzione l'intero manuale prima di iniziare ad assemblare e/o utilizzare questo prodotto. Attenersi a quanto indicato nel manuale e conservarlo per consultazioni future.

Smaltimento dei rifiuti da parte dei privati all'interno dell'Unione europea. Questo simbolo indica che questo prodotto non deve essere smaltito insieme agli altri rifiuti domestici. Le apparecchiature elettriche ed elettroniche contengono sostanze che possono causare danni alla salute umana e all'ambiente se non riciclate correttamente. È responsabilità dell'utente consegnare a un punto di raccolta designato per il riciclaggio le apparecchiature elettriche ed elettroniche. Quando si ricicla correttamente, si aiuta a prevenire che questi prodotti possano danneggiare inutilmente la natura e l'ambiente e si aiuta a tutelare la salute umana. Per ulteriori informazioni su un corretto smaltimento, contattare l'ufficio comunale locale, il servizio di smaltimento dei rifiuti domestici o il negozio in cui è stato acquistato questo prodotto.

## MANUALE D'USO

**Parti del diffusore aromatico** Vedere la figura 1

1. Pulsante ON/OFF - 2. Pulsante luce - 3. Base - 4. Serbatoio dell'acqua - 5. Tappo del serbatoio
6. Tappo superiore - 7. Ingresso di alimentazione - 8. Cavo USB - 9. Tacca Livello Massimo



## Importanti istruzioni di sicurezza

1. Si prega di leggere e seguire correttamente queste istruzioni. L'uso improprio del Diffusore aromatico può causare lesioni. Importante: Non immergere il Diffusore aromatico in acqua o in altri liquidi.
2. Scollegare il Diffusore aromatico dalla corrente elettrica quando non è in uso e ogni volta che si aggiunge acqua.
3. Non spostare il Diffusore aromatico quando contiene acqua, in quanto potrebbe fuoriuscire anche quando è in uso o collegato.
4. Non aggiungere all'acqua alcun concentrato estraneo, se non le essenze aromatiche.
5. Non mettere la mano direttamente nel vapore.
6. Non aggiungere troppa acqua oltre la tacca MAX. In caso contrario, il diffusore smetterà di funzionare o causerà persino perdite d'acqua.
7. Il Diffusore aromatico deve essere utilizzato esclusivamente all'interno per gli scopi descritti nelle presenti istruzioni.
8. Il Diffusore aromatico non è un giocattolo, non consentire ai bambini di giocare con l'apparecchio.
9. NON estrarre l'adattatore CA dalla presa con le mani bagnate o tenendo il cavo di alimentazione.
10. NON utilizzare il Diffusore aromatico nelle immediate vicinanze di una vasca da bagno, doccia o piscina (osservare una distanza minima di 3 m).
11. Proteggere i cavi di alimentazione dall'olio. Assicurarsi che il cavo di alimentazione non sia contaminato da oli essenziali.
12. Assicurarsi che il diffusore aromatico sia posizionato correttamente per garantire un'elevata stabilità durante il funzionamento.
13. NON ostruire la griglia del ventilatore in quanto ciò provocherebbe un'emissione non corretta della nebulizzazione.
14. Conservare il Diffusore aromatico in un luogo asciutto e non accessibile ai bambini.
15. Se il cavo di alimentazione è danneggiato, NON utilizzarlo.
16. Utilizzare solo fragranze, aromi o oli essenziali che NON contengano alcol.
17. Prima di qualsiasi intervento di manutenzione, pulizia e dopo ogni utilizzo, spegnere il Diffusore aromatico e scollegare l'adattatore CA dalla presa.
18. Se utilizzata costantemente, far defluire l'acqua dall'unità e pulirla, rimuovendo eventuali incrostazioni, depositi o pellicole che possono essersi accumulati. Riempire con acqua pulita.
19. Il serbatoio dell'acqua e il relativo coperchio sono realizzati in materiale antibatterico e hanno una funzione antibatterica.
20. Tenere presente che livelli di umidità elevati possono favorire la crescita di organismi biologici nell'ambiente.
21. Evitare che l'area intorno al Diffusore si inumidisca o si bagni. In caso di umidità, ridurre la potenza del Diffusore.
22. Se non è possibile ridurre il volume di uscita del Diffusore, utilizzare l'umidificatore in modo intermittente. Evitare che materiali assorbenti come tappeti, tende, teli o tovaglie si inumidiscano.
23. Scollegare l'apparecchio durante il riempimento e la pulizia.
24. Non lasciare mai acqua nel serbatoio quando l'apparecchio non è in uso.
25. Svuotare e pulire l'umidificatore prima dello stoccaggio. Pulire l'umidificatore prima dell'uso successivo.
26. Il funzionamento del diffusore richiede almeno 900 milliampere.
27. Non collegare il prodotto all'alimentazione mentre è ancora nella confezione.
28. Questo apparecchio non è destinato all'uso da parte di persone (compresi i bambini) con ridotte capacità fisiche, sensoriali o mentali o con mancanza di esperienza e conoscenza, a meno che queste non vengano sorvegliate o istruite sull'uso da una persona responsabile della loro sicurezza.
29. Questo apparecchio può essere utilizzato da bambini di età pari o superiore a 8 anni e da persone con capacità fisiche, sensoriali o mentali ridotte o prive di esperienza e conoscenza, purché siano sorvegliate o abbiano ricevuto istruzioni relative all'uso in sicurezza dell'apparecchio e ne comprendano i rischi. I bambini non devono giocare con l'apparecchio. La pulizia e la manutenzione da parte dell'utente non devono essere effettuate da bambini senza la supervisione di un adulto.

## Controlli



Pulsante ON/OFF

Per accendere e spegnere l'unità, utilizzare questo pulsante situato sul lato dell'unità e richiede una semplice pressione per l'accensione. Premere una volta per accendere, premere di nuovo per spegnere.



Pulsante luce

Premere una volta per accendere la luce, premere di nuovo per spegnerla.

### Fasi per l'uso corretto del Diffusore aromatico

1. Prima di riempire d'acqua il Diffusore aromatico, spegnerlo tramite il pulsante sulla parte anteriore o scollegarlo dall'alimentazione di rete.
2. Riempire il serbatoio dell'acqua fino alla tacca di livello massimo indicata. Non superare la tacca del massimo per non compromettere il corretto funzionamento del Diffusore aromatico e per evitare fuoriuscite di acqua. Questo Diffusore aromatico è progettato per essere utilizzato con acqua pulita, meglio con acqua distillata o, se non disponibile, con acqua corrente pulita. Una volta riempito il serbatoio fino al livello massimo, è possibile aggiungere all'acqua gli oli essenziali. Assicurarsi di seguire le istruzioni per l'olio essenziale per assicurarsi di utilizzarne la quantità corretta. (Fare riferimento alla tacca di livello dell'acqua nella figura 2 a pagina 1).
3. Rimettere il tappo del serbatoio, assicurandosi che sia allineato correttamente e che si adatti perfettamente alla base dell'unità. Se il tappo non è installato correttamente, ci sarà uno spazio tra questo e la base che consentirà all'acqua di gocciolare lungo il lato dell'unità. Se il tappo non si adatta correttamente, ruotare e riprovare. (Fare riferimento alla figura 3 Montaggio corretto del tappo a pagina 2).
4. Dopo aver montato correttamente il tappo dell'acqua e il tappo superiore, è possibile accendere l'unità. Accendere/spegnere il pulsante situato sul lato: l'unità si accenderà.

### Oli essenziali

Questo Diffusore aromatico è compatibile con la maggior parte degli oli essenziali disponibili presso molti fornitori. Si consiglia di utilizzare solo 3-5 gocce di olio per ogni livello massimo di riempimento di acqua. Per ottenere risultati ottimali, seguire i consigli per l'uso forniti con l'olio essenziale.

### Collegamento dell'alimentazione al Diffusore aromatico

Per il collegamento al Diffusore aromatico tramite il cavo USB, il connettore USB si inserisce nell'adattatore (escluso), si consiglia di utilizzare un adattatore da 5 V, 1 A; la spina rotonda si inserisce nel diffusore aromatico.

### Pulizia e manutenzione

- Dopo ogni utilizzo, pulire la tazza del Diffusore aromatico e il coperchio con un panno morbido. (Fare riferimento alla figura 4 Pulizia del Diffusore aromatico a pagina 2)
- NON utilizzare detergenti fortemente alcalini o acidi.
- NON utilizzare detergenti o panni abrasivi.
- Scollegare l'unità e far uscire l'acqua residua
- Dopo la pulizia, lasciare asciugare
- Conservare in un luogo fresco e asciutto
- I microrganismi che possono essere presenti nell'acqua o nell'ambiente in cui l'apparecchio viene utilizzato o conservato possono proliferare nel serbatoio dell'acqua ed essere soffiati nell'aria causando gravi rischi per la salute se l'acqua non viene rinnovata e il serbatoio non viene pulito correttamente ogni 3 giorni.
- Svuotare il serbatoio e rabboccare ogni tre giorni. Prima del rabbocco, pulire con acqua corrente pulita o detergenti, se richiesto dal produttore. Rimuovere eventuali incrostazioni, depositi o film formati sui lati del serbatoio o sulle superfici interne e asciugare tutte le superfici.
- In caso di problemi con il prodotto, restituirlo al rivenditore presso il quale è stato acquistato.

## ES ¡INFORMACIÓN IMPORTANTE!

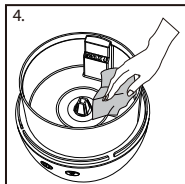
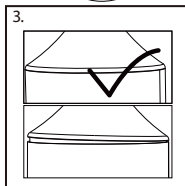
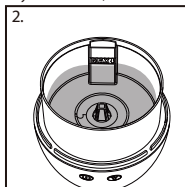
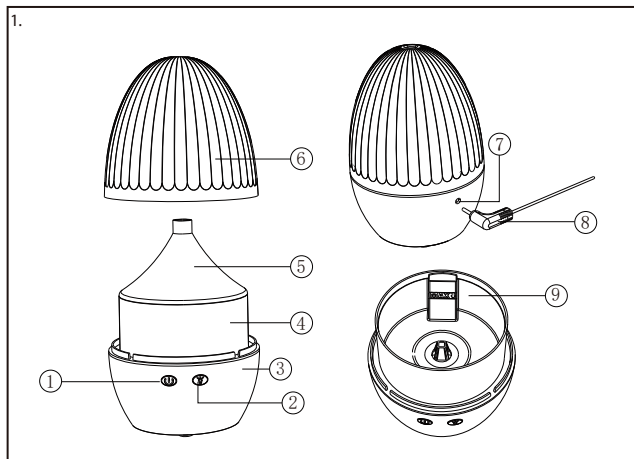
Lea detenidamente todo el manual antes de proceder a montar o utilizar este producto. Siga el manual y consérvelo para poder consultarlo en el futuro.

Eliminación de aparatos utilizados por usuarios particulares en la Unión Europea y en el Reino Unido. Este símbolo indica que este producto no debe desecharse junto con el resto de residuos domésticos. Los aparatos eléctricos y electrónicos contienen sustancias que pueden ser nocivas para el medioambiente y la salud de las personas si no se reciclan adecuadamente. El usuario tiene la responsabilidad de entregar estos productos a un punto de recogida designado para el reciclaje de aparatos eléctricos y electrónicos. Mediante la entrega para su correcto reciclaje, se evita que estos productos puedan dañar la naturaleza y el medioambiente de forma innecesaria, además de contribuir a proteger la salud de las personas. Si desea obtener más información acerca del modo adecuado de desechar estos productos, póngase en contacto con el ayuntamiento, el servicio de recogida de basuras o la tienda en la que compró el producto.

### MANUAL DE USUARIO

#### Partes del difusor aromático Ver Figura 1

1. Botón ON/OFF (encendido/apagado) - 2. Botón de luz - 3. Base - 4. Depósito de agua 5. Tapón del depósito
6. Tapón superior - 7. Entrada de alimentación - 8. Cable USB - 9. Marca de nivel máximo



#### Instrucciones de seguridad importantes

1. Lea y siga estas instrucciones correctamente. El uso incorrecto del difusor aromático puede provocar lesiones. Importante: No sumerja el difusor aromático en agua ni en ningún otro líquido.
2. Desconecte el difusor aromático de la corriente eléctrica cuando no esté en uso y siempre que vaya a añadirle agua.
3. No mueva el difusor aromático cuando contenga agua, ya que podría derramarla, incluso mientras está en uso o conectado.
4. No añada ningún concentrado extraño al agua, aparte de las esencias aromáticas.
5. No coloque la mano directamente en el vapor.
6. No añada agua en exceso por encima de la marca MÁX. De lo contrario, el difusor dejará de funcionar o incluso provocará fugas de agua.
7. El difusor aromático solo debe utilizarse en interiores para los fines descritos en estas instrucciones.
8. El difusor aromático no es un juguete: no permita que los niños jueguen con el aparato.
9. NO desenchufe el adaptador de CA de la toma de corriente con las manos mojadas ni sujetando el cable de alimentación.
10. No utilice el difusor aromático cerca de una bañera, ducha o piscina (mantenga una distancia de separación mínima de 3 m).
11. Proteja los cables de alimentación del aceite. Asegúrese de que el cable de alimentación no esté contaminado con aceites esenciales.
12. Asegúrese de que el difusor aromático esté colocado correctamente para garantizar la máxima estabilidad durante su funcionamiento.
13. NO bloquee la rejilla del ventilador, ya que esto hará que el vapor no se emita correctamente.
14. Guarde el difusor aromático en un lugar seco e inaccesible para los niños.
15. Si el cable de alimentación está dañado, NO lo utilice.
16. Utilice únicamente fragancias, aromas o aceites esenciales que NO contengan alcohol.
17. Antes de realizar cualquier tarea de mantenimiento, limpieza o después de cada uso, apague el difusor aromático y desenchufe el adaptador de CA de la toma de corriente.
18. Si se utiliza de forma constante, drene el agua de la unidad y límpiela, eliminando cualquier incrustación, depósito o película que pueda haberse acumulado. Rellene con agua limpia.
19. El depósito de agua y el tapón del depósito de agua están fabricados con material antibacteriano y tienen una función antibacteriana.
20. Tenga en cuenta que unos altos niveles de humedad pueden favorecer la proliferación de organismos biológicos en el entorno.
21. No permita que la zona situada alrededor del difusor se humedezca o moje. Si se produce humedad, reduzca la salida del difusor. Si no se puede reducir el volumen de salida del difusor, utilice el humidificador de forma intermitente. No permita que los materiales absorbentes, como alfombras, cortinas, paños o manteles, se humedezcan.
22. Desenchufe el aparato durante el llenado y la limpieza.
23. Nunca deje agua en el depósito cuando el aparato no esté en uso.
24. Vacíe y limpie el humidificador antes de su almacenamiento. Limpie el humidificador antes del siguiente uso.
25. El difusor necesita un mínimo de 900 miliamperios para funcionar.
26. No conecte el producto a la corriente eléctrica mientras esté dentro de su embalaje.
27. Este aparato no está diseñado para ser utilizado por personas (incluidos niños) con capacidades físicas, sensoriales o mentales reducidas, o que no cuenten con la experiencia y conocimientos necesarios, a menos que cuenten con supervisión o hayan recibido instrucciones acerca del uso del producto por parte de una persona responsable de su seguridad.
28. Este aparato puede ser utilizado por niños a partir de 8 años y por personas con capacidades físicas, sensoriales o mentales reducidas, o con falta de experiencia y conocimientos, siempre que cuenten con supervisión o hayan recibido instrucciones acerca del uso seguro del aparato y entiendan los peligros que conlleva. Los niños no deben jugar con el aparato. La limpieza y el mantenimiento del usuario no deben ser realizados por niños sin supervisión.

## Controles



Botón ON/OFF (encendido/apagado)

Para encender y apagar la unidad, utilice este botón situado en el lateral de la unidad. Basta con pulsarlo una vez para encenderla. Púlselo una vez para encender la unidad y vuelva a pulsarlo para apagarla.



Botón de luz

Púlselo una vez para encender la luz y vuelva a pulsarlo para apagarla.

### Pasos para el uso correcto del difusor aromático

1. Antes de llenar el difusor aromático con agua, apáguelo con el botón de la parte delantera o desconéctelo de la red eléctrica.
2. Llene el depósito de agua hasta la marca de nivel máximo indicada. No supere la marca de nivel máximo, ya que el difusor aromático no funcionará correctamente y provocará un derrame de agua. Este difusor aromático está diseñado para su uso con agua limpia. Lo ideal es que sea agua destilada o, si no está disponible, también es posible utilizar agua de grifo limpia. Tras llenar el depósito de agua hasta el nivel máximo, se pueden añadir aceites esenciales al agua. Asegúrese de seguir las instrucciones de los aceites esenciales para garantizar que se utiliza la cantidad correcta. (Consulte la imagen 2, Marca del nivel de agua, en la página 1).
3. Vuelva a colocar el tapón del depósito asegurándose de que está correctamente alineado y encajado en la base de la unidad. Si el tapón no se coloca correctamente, habrá un espacio entre el tapón y la base que hará que el agua gotee por el lateral de la unidad. Si el tapón no encaja correctamente, gírelo e inténtelo de nuevo. (Consulte la imagen 3, Colocación correcta del tapón, en la página 2).
4. Una vez que el tapón de agua y el tapón superior se hayan colocado correctamente, es posible encender la unidad. Encienda el aparato con el botón ON/OFF situado en el lateral.

### Aceites esenciales

Este difusor aromático es compatible con la mayoría de los aceites esenciales disponibles de muchos proveedores. Se recomienda utilizar de 3 a 5 gotas de aceite con cada nivel máximo de llenado de agua. Siga las recomendaciones de uso suministradas con el aceite esencial para obtener los mejores resultados.

### Conexión de la alimentación al difusor aromático

Al conectar el difusor de aromas con el cable USB, el conector USB se conecta al adaptador (excluido). Le recomendamos que utilice un adaptador de 5 V y 1 A; el conector redondo encaja en el difusor aromático.

### Limpieza y mantenimiento

- Después de cada uso, limpie el vaso y la tapa del difusor aromático con un paño suave. (Consulte la imagen 4, Limpieza del difusor aromático, en la página 2)
- NO utilice productos de limpieza alcalinos o ácidos fuertes.
- NO utilice productos de limpieza abrasivos ni paños de limpieza abrasivos.
- Desenchufe la unidad y vacíe el agua restante.
- Después de la limpieza, deje que el aparato se seque.
- Guarde el aparato en un lugar fresco y seco.
- Los microorganismos que pueden estar presentes en el agua o en el entorno donde se utiliza o almacena el aparato pueden proliferar en el depósito de agua y ser expulsados al aire, lo que causa riesgos muy graves para la salud cuando el agua no se renueva y el depósito no se limpia correctamente cada 3 días.
- Vacíe el depósito y réllénelo cada tres días. Antes de rellenarlo, límpielo con agua del grifo limpia o con productos de limpieza, si así lo requiere el fabricante. Retire cualquier incrustación, depósito o película que se haya formado en los laterales del depósito o en las superficies interiores y seque todas las superficies.
- Si tiene algún problema con el producto, debe devolverlo al establecimiento donde lo compró.

## BA VAŽNE INFORMACIJE!

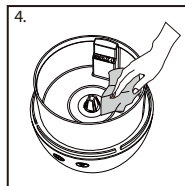
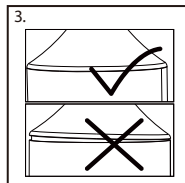
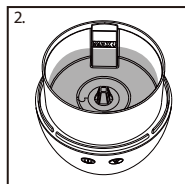
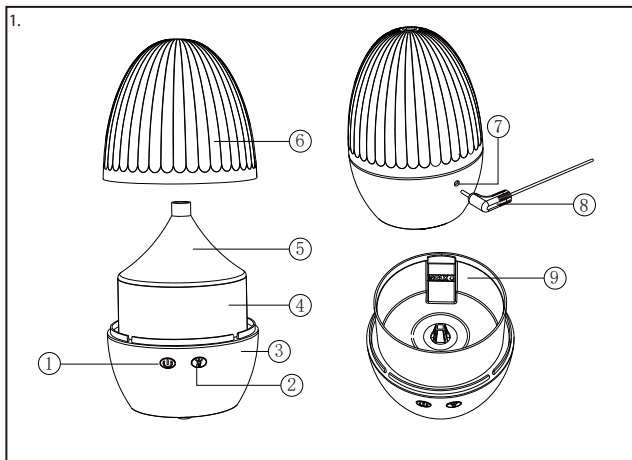
Prije početka sklapanja i/ili korištenja ovog proizvoda pažljivo pročitajte cijeli priručnik. Pažljivo se pridržavajte uputa u priručniku i sačuvajte ga za buduću upotrebu.

Korisničko odlaganje otpadne opreme iz privatnih domaćinstava u Evropskoj Uniji i Ujedinjenom Kraljevstvu. Ovaj simbol naznačava da se proizvod ne smije odlagati zajedno s ostalim kućnim otpadom. Električna i elektronička oprema sadrže tvari koje mogu naškoditi zdravlju ljudi i okolišu ako se oprema ne reciklira pravilno. Vaša je odgovornost da predate otpadnu električnu i elektroničku opremu na predviđenom sabirnom mjestu radi recikliranja. Predajom ovih proizvoda na pravilno recikliranje pomažete da se spriječi nepotrebno ugrožavanje okoliša te zaštiti zdravlje ljudi. Za više informacija o pravilnom odlaganju obratite se lokalnom gradskom uredu, službi za odlaganje kućnog otpada ili prodavnici u kojoj ste kupili ovaj proizvod.

## PRIRUČNIK ZA UPOTREBU

Dijelovi Aromatskog difuzera Vidi sliku 1

1. Dugme ON/OFF (uključeno/isključeno) - 2. Dugme za svjetlo - 3. Osnova - 4. Rezervoar za vodu
5. Poklopec rezervoara - 6. Gornji poklopec - 7. Ulazna snaga - 8. USB kabl - 9. Oznaka za maksimum



## Važna sigurnosna uputstva

1. Pročitajte ove upute i pridržavajte ih se na pravilan način. Nepravilna upotreba Aromatskog difuzera može dovesti do ozljeda. Važno: Ne uranjajte Aromatski difuzer u vodu ili neku drugu tečnost.
2. Iskopčajte Aromatski difuzer iz struje kada ga ne upotrebljavate i kad god dodajete vodu.
3. Nemojte pomicati Aromatski difuzer kad sadrži vodu koja bi se mogla prolići, čak i kada je u upotrebi ili ukopčan.
4. U vodu nemojte dodavati nikakve strane koncentrate osim aromatskih esencija.
5. Ne stavljajte ruku direktno u paru.
6. Nemojte dodavati prekomjernu količinu vode koja premašuje oznaku MAX. U tom slučaju će difuzer prestati raditi ili čak uzrokovati curenje vode.
7. Difuzer arome smije se upotrebljavati isključivo u zatvorenom prostoru u svrhe opisane u ovim uputama.
8. Vaš Difuzer arome nije igračka, ne dopustite djeci da se igraju s uređajem.
9. NEMOJTE izvlačiti adapter izmjenične struje iz utičnice mokrim rukama ili držanjem za kabl za napajanje.
10. NEMOJTE upotrebljavati Difuzer arome u neposrednoj blizini kade, tuša ili bazena (pazite na minimalnu udaljenost od 3 m).
11. Zaštitite kablove napajanja od ulja. Pobrinite se da kabl napajanja nije kontaminiran eteričnim uljima.
12. Pobrinite se da je Difuzer arome pravilno postavljen kako bi se osigurala bolja stabilnost tokom rada.
13. NEMOJTE blokirati rešetku ventilatora jer tako maglica neće ispravno izlaziti.
14. Difuzer arome čuvajte na suhom mjestu koje nije dostupno djeci.
15. Ako je kabl napajanja oštećen, NEMOJTE ga upotrebljavati.
16. Upotrebljavajte samo mirise, arome ili eterična ulja koja NE sadrže alkohol.
17. Prije održavanja, čišćenja i nakon svake upotrebe isključite Difuzer arome i izvucite adapter izmjenične struje iz utičnice.
18. Kada se uređaj stalno koristi, ispusite vodu iz uređaja i očistite ga uz uklanjanje kamenca, taloga ili filma koji su se možda nakupili. Ponovo napunite čistom vodom.
19. Rezervoar za vodu i pokrov spremnika za vodu izrađeni su od antibakterijskog materijala i imaju antibakterijsku funkciju
20. Imajte na umu da visoke razine vlage mogu potaknuti rast bioloških organizama u okruženju.
21. Ne dopustite da područje oko difuzera postane vlažno ili mokro. Ako se pojavi vlaga, smanjite proizvodnju difuzera.
22. Ako se proizvodnja difuzera ne može smanjiti, ovlaživačem zraka se koristite sporadično. Nemojte dopustiti da se upijajući materijali, kao što su tepisi, zavjese ili stolnjaci, navlaže.
23. Tokom punjenja i čišćenja uređaj iskopčajte iz struje.
24. Nikada ne ostavljajte vodu u rezervoaru kada se uređaj ne koristi.
25. Ispraznite i očistite ovlaživač zraka prije skladištenja. Ovlaživač zraka očistite prije sljedeće upotrebe.
26. Za rad difuzera potrebno je min. 900 miliampera.
27. Na priključuje proizvod na napajanje dok je u pakovanju.
28. Uređaj nije namijenjen za korištenje od strane osoba (uključujući djecu) sa smanjenim fizičkim, senzornim ili mentalnim sposobnostima, odnosno osoba sa nedovoljnim iskustvom i znanjem, ukoliko nisu pod nadzorom ili ne koriste uređaj prema uputama osobe zadužene za njihovu sigurnost.
29. Ovi uređaji mogu upotrebljavati djeca starosne dobi od 8 godina i starija i osobe ograničenih tjelesnih, čulnih ili mentalnih sposobnosti ili nedovoljnog iskustva i znanja ako su pod nadzorom ili ako su upućeni u siguran način upotrebe uređaja te ako su razumjeli moguće opasnosti. Djeca se ne smiju igrati uređajem. Čišćenje i održavanje koje obavlja korisnik ne smiju obavljati djeca bez nadzora.

## Upravljanje



Dugme ON/OFF (uključeno/isključeno)

Za uključivanje i isključivanje uređaja koristite ovo dugme na bočnoj strani uređaja, a za uključivanje je potreban jednostavan pritisak. Pritisnite jednom za uključivanje i ponovo pritisnite za isključivanje.



Dugme za svjetlo

Pritisnite jednom za uključivanje svjetla te ponovo pritisnite za isključivanje.

### Koraci za ispravno korištenje Difuzera arome

1. Prije punjenja Difuzera arome vodom, isključite ga pomoću dugmeta na prednjoj strani ili ga iskopčajte iz struje.
2. Napunite rezervoar za vodu do oznake za maksimum. Nemojte prekoračiti oznaku za maksimum jer to može dovesti do nepravilnog rada Difuzera arome i uzrokovati prolijevanje vode. Ovaj Difuzer arome dizajniran je za upotrebu s čistom vodom i idealno bi to trebala biti destilovana voda ili, ako to nije dostupno, možete upotrijebiti čistu vodu iz česme. Nakon što se rezervoar za vodu napuni do maksimalnog nivoa, u vodu se mogu dodavati eterična ulja. Pridržavajte se uputa za upotrebu eteričnih ulja kako biste bili sigurni da koristite ispravnu količinu. (Pogledajte sliku 2. Oznaka nivoa vode na stranici 1).
3. Vratite poklopac rezervoara na mjesto, pazeci pritom da bude pravilno poravnat i da dobro naliježe na osnovu uređaja. Ako poklopac nije pravilno postavljen, između njega i osnove će se nalaziti razmak koji će omogućiti kapanje vode niz uređaj. Ako se poklopac ne može ispravno namjestiti, okrenite ga i pokušajte ponovo. (Pogledajte sliku 3 Pravilno postavljanje poklopa na stranici 2).
4. Ako su poklopac za vodu i gornji poklopac pravilno postavljeni, može se uključiti uređaj. Uključite dugme ON/OFF koje se nalazi sa strane pa će se uključiti uređaj.

### Eterična ulja

Ovaj Difuzer arome kompatibilan je s većinom eteričnih ulja dostupnih kod mnogih dobavljača. Preporučuje se korištenje samo 3-5 kapi ulja sa svakim punjenjem do maksimalnog nivoa vode. Za najbolje rezultate slijedite savjete za upotrebu isporučene s eteričnim uljem.

### Spajanje napajanja s Difuzerom arome

Za spajanje s Difuzerom arome putem USB kabla, USB priključak se ukopčava u adapter (nije uključeno) i preporučujemo upotrebu adaptera s 5 V, 1 A; okrugli utikač odgovara Difuzeru arome.

### Čišćenje i održavanje

- Nakon svake upotrebe očistite posudu i poklopac Difuzera arome mekom krpom. (Pogledajte sliku 4 Čišćenje Difuzera arome na stranici 2)
- NEMOJTE upotrebljavati jaka alkalna ili kisela sredstva za čišćenje.
- NEMOJTE upotrebljavati abrazivna sredstva ili abrazivne krpe za čišćenje.
- Isključite uređaj i izlijte preostalu vodu
- Nakon čišćenja pustite da se osuši
- Čuvajte na suhom, hladnom mjestu
- Ako se voda ne obnovi i rezervoar se ne čisti pravilno svaka 3 dana, mikroorganizmi koji se mogu nalaziti u vodi ili okruženju gdje se uređaj koristi ili skladišti mogu rasti u rezervoaru vode i ispustiti se u zrak stvarajući vrlo ozbiljan rizik po zdravlje.
- Ispraznite rezervoar i ponovo ga napunite svaki treći dan. Prije ponovnog punjenja, očistite ga svježom vodom iz česme ili sredstvima za čišćenje prema uputama proizvođača. Uklonite nakupljeni kamenac, naslage ili film na bočnim stranama rezervoara ili na unutrašnjim površinama i krpom posušite sve površine.
- Ako imate bilo kakvih problema s proizvodom, morate ga vratiti u prodavnicu u kojoj je kupljen.

## RS VAŽNE INFORMACIJE!

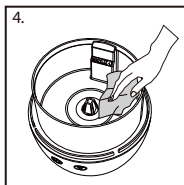
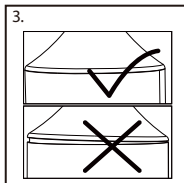
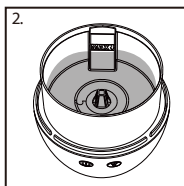
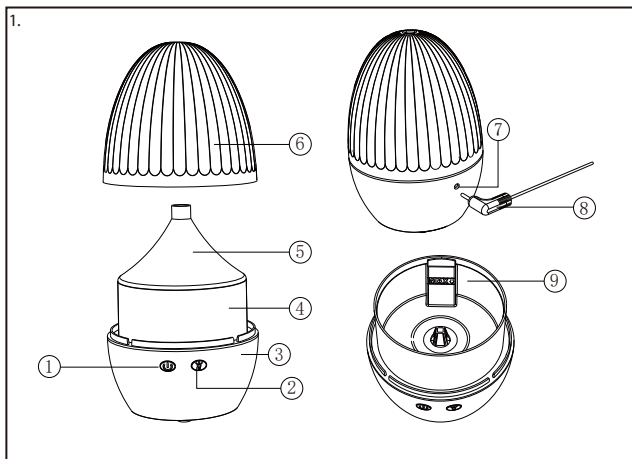
Pažljivo pročitate kompletan priručnik pre nego što počnete da sklapate i/ili koristite ovaj proizvod. Detaljno sledite priručnik i sačuvajte ga za kasniju upotrebu.

Odlaganje otpadne opreme korisnika u privatnim domaćinstvima u Evropskoj uniji i Ujedinjenom Kraljevstvu. Ovaj simbol ukazuje na to da ovaj proizvod ne sme da se odlazi zajedno sa drugim kućnim otpadom. Električna i elektronska oprema sadrže supstance koje mogu biti štetne po zdravlje ljudi i životnu sredinu ukoliko se ne recikliraju na odgovarajući način. Vaša je dužnost da ih predate na odgovarajućem mestu predviđenom za prikupljanje električnog i elektronskog otpada radi reciklaže. Predavanjem baterija radi odgovarajuće reciklaže sprečavate nepotrebno zagađivanje prirode i životne sredine ovim proizvodima, a štite i zdravlje ljudi. Dodatne informacije u vezi sa odgovarajućim odlaganjem proizvoda potražite kod predstavnika lokalnih vlasti, komunalnih službi ili u prodavnici u kojoj ste kupili ovaj proizvod.

## KORISNIČKI PRIRUČNIK

### Delovi aromatičnog difuzora Види слику 1

1. Dugme za uključivanje/isključivanje - 2. Dugme za svetlo - 3. Osnova - 4. Rezervoar za vodu
5. Poklopac rezervoara - 6. Gornji poklopac - 7. Ulazna snaga - 8. USB kabl - 9. Oznaka za maksimum



## Važna bezbednosna uputstva

1. Pročitajte i pravilno sledite ova uputstva. Nepravilna upotreba aromatičnog difuzora može dovesti do povreda. Važno: Nemojte potapati aromatični difuzor u vodu ili bilo koju drugu tečnost.
2. Isključite aromatični difuzor iz električnog napajanja kada se ne koristi i kad god dodajete vodu.
3. Ne pomerajte aromatični difuzor ako sadrži vodu jer možete da je prolijete, čak i kada je u upotrebi ili priključen na električno napajanje.
4. Osim aromatičnih esencija, u vodu nemojte dodavati strane koncentrate.
5. Ne stavljajte ruku direktno u paru.
6. Nemojte puniti vodu iznad oznake MAX. U suprotnom će difuzor prestati da radi ili će doći do curenja vode.
7. Aroma difuzor sme da se koristi samo u zatvorenom prostoru u svrhe opisane u ovim uputstvima.
8. Vaš aroma difuzor nije igračka, ne dozvolite deci da se igraju s njim.
9. NE isključujte adapter za naizmenničnu struju iz utičnice mokrim rukama ili držeći strujni kabl.
10. NEMOJTE koristiti aroma difuzor u neposrednoj blizini kade, tuša ili bazena (održavajte minimalnu udaljenost od 3 m).
11. Zaštite strujne kablove od ulja. Uverite se da kabl za napajanje nije zaprljan eteričnim uljima.
12. Uverite se da je aroma difuzor pravilno postavljen kako biste obezbedili veliki nivo stabilnosti tokom rada.
13. NEMOJTE blokirati rešetku ventilatora jer će to dovesti do nepravilnog izbacivanja magle.
14. Čuvajte aroma difuzor na suvom mestu van domašaja dece.
15. Ako je kabl za napajanje oštećen, NEMOJTE ga koristiti.
16. Koristite samo mirise, arome ili eterična ulja koja NE sadrže alkohol.
17. Isključite aroma difuzor pre bilo kakvog održavanja, čišćenja i nakon svake upotrebe i iskopčajte adapter za naizmenničnu struju iz utičnice.
18. Uz redovnu upotrebu, ispusite vodu iz jedinice i očistite je, uklanjajući kamenac, naslage ili slojeve koji su se možda nakupili. Napunite čistom vodom.
19. Rezervoar za vodu i poklopac rezervoara su izrađeni od antibakterijskog materijala i imaju antibakterijsku funkciju
20. Imajte na vidu da visoki nivoi vlažnosti mogu podstaći rast bioloških organizama u tom području.
21. Ne dozvolite da područje oko difuzora postane vlažno ili мокро. Ako dođe do stvaranja vlage, smanjite izlaznu snagu difuzora.
22. Ako izlazna snaga difuzora ne može da se reguliše, povremeno koristite ovlaživač. Ne dozvolite da upijajući materijali kao što su tepisi, zavese, draperije ili stolnjaci postanu vlažni.
22. Isključite uređaj tokom punjenja i čišćenja.
23. Nikada ne ostavljajte vodu u rezervoaru kada se uređaj ne koristi.
24. Ispraznite i očistite ovlaživač pre skladištenja. Očistite ovlaživač pre sledeće upotrebe.
25. Za funkcionisanje difuzora potrebno je najmanje 900 miliampera.
26. Ne priklijučujte proizvod na napajanje dok je u pakovanju.
27. Ovaj uređaj nije namenjen za upotrebu od strane lica (uključujući i decu) sa smanjenim fizičkim, senzornim ili mentalnim sposobnostima, niti lica koja ne poseduju iskustvo i znanje za to, osim ako im osoba odgovorna za njihovu bezbednost ne obezbedi nadzor ili uputstva prilikom upotrebe ovog uređaja.
28. Ovaj uređaj mogu da koriste deca koja imaju najmanje 8 godina i osobe sa smanjenim fizičkim, senzornim ili mentalnim sposobnostima, osobe koje ne poseduju odgovarajuće iskustvo i znanje, ukoliko im osoba odgovorna za njihovu bezbednost obezbedi nadzor ili uputstva prilikom upotrebe ovog uređaja. Deca ne smeju da se igraju uređajem. Deca ne smeju da obavljaju čišćenje i održavanje uređaja bez nadzora.

## Komande



Dugme za uključivanje/isključivanje

Da biste uključili i isključili uređaj, koristite ovo dugme na bočnoj strani jedinice koje zahteva jednostavan pritisak radi uključivanja. Pritisnite jednom da biste ga uključili, pritisnite ponovo da biste ga isključili.



Dugme za svetlo

Pritisnite jednom da biste uključili svetlo, pritisnite ponovo da biste ga isključili.

### Koraci za pravilnu upotrebu aroma difuzora

1. Pre nego što napunite aroma difuzor vodom, isključite ga pomoću dugmeta na prednjoj strani ili ga isključite iz električne mreže.
2. Napunite rezervoar za vodu do navedene oznake maksimalnog nivoa. Nemojte prekoračiti oznaku maksimalnog nivoa jer će to dovesti do nepravilnog rada aroma difuzora, kao i do prolivanja vode. Ovaj aroma difuzor je dizajniran tako da se koristi sa čistom vodom, idealno bi trebalo da bude destilovana voda ili ako nije dostupna možete koristiti čistu vodu iz česme. Kada se rezervoar za vodu napuni do maksimalnog nivoa, u vodu se mogu dodati eterična ulja. Obavezno pratite uputstva za eterično ulje kako biste se uverili da koristite odgovarajuću količinu. (Pogledajte sliku 2 sa oznakom nivoa vode na strani 1).
3. Ponovo postavite poklopac rezervoara, pazeci da je pravilno poravnat i da čvrsto naleže u osnovu jedinice. Ako poklopac nije pravilno postavljen, između njega i osnove će se stvoriti zazor, što omogućava da voda kaplje niz stranu uređaja. Ako poklopac ne naleže pravilno, okrenite ga i pokušajte ponovo. (Pogledajte sliku 3 za pravilno postavljanje poklopca na strani 2).
4. Kada su poklopac za vodu i gornji poklopac pravilno postavljeni, jedinica može da se uključi. Uključite dugme za uključivanje/isključivanje koje se nalazi sa strane i uređaj će se uključiti.

### Eterična ulja

Ovaj aroma difuzor je kompatibilan sa većinom eteričnih ulja dostupnih kod mnogih dobavljača. Preporučuje se upotreba samo 3-5 kapi ulja za svako maksimalno punjenje vode. Za najbolje rezultate, sledite uputstva za upotrebu isporučena uz eterično ulje.

### Priključivanje aroma difuzora na napajanje

Prilikom priključivanja aroma difuzora preko USB kabla, USB utikač se priključuje u adapter (nije uključen), preporučujemo korišćenje adaptera od 5V, 1A; okrugli utikač odgovara aroma difuzoru.

### Čišćenje i održavanje

- Nakon svake upotrebe, mekon krpom očistite posudu i poklopac aroma difuzora. (Pogledajte sliku 4 za čišćenje aroma difuzora na strani 2)
- NEMOJTE koristiti jaka alkalna ili kisela sredstva za čišćenje.
- NEMOJTE koristiti abrazivna sredstva za čišćenje ili abrazivne krpe za čišćenje.
- Isključite uređaj iz električne mreže i izlijte preostalu vodu
- Nakon čišćenja, sačekajte da se osuši
- Čuvajte na suvom, hladnom mestu
- Mikroorganizmi koji mogu biti prisutni u vodi ili području u kojem se uređaj koristi ili skladišti mogu rasti u rezervoaru za vodu i ispuštati se u vazduh, što može izazvati veoma ozbiljne zdravstvene rizike ako se voda ne menja i rezervoar ne čisti temeljno na svaka 3 dana.
- Ispraznite rezervoar i punite ga svaki treći dan. Pre ponovnog punjenja, očistite ga svežom vodom iz česme ili sredstvom za čišćenje ako je to naznačeno od strane proizvođača. Uklonite kamenac, naslage ili slojeve koji su se formirali sa strane rezervoara ili unutrašnjih površina i obrišite sve površine.
- Ako imate bilo kakvih problema sa proizvodom, potrebno je da ga vratite prodavcu od kojeg ste ga kupili.

## UA ВАЖЛИВА ІНФОРМАЦІЯ!

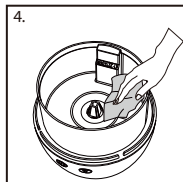
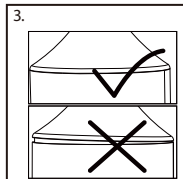
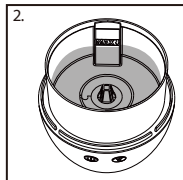
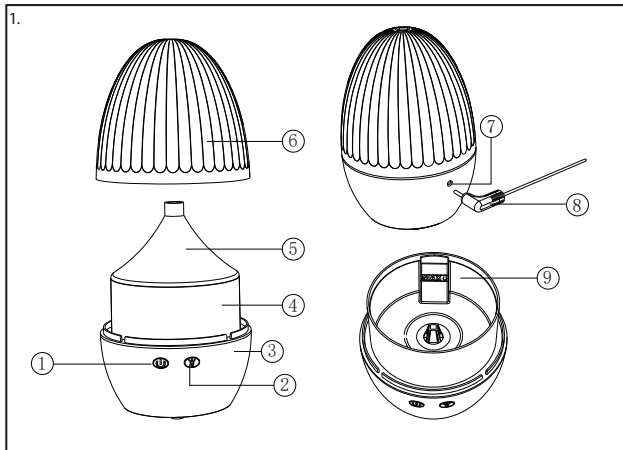
Уважно прочитайте інструкцію цілком, перш ніж збирати та/чи використовувати цей виріб. Дотримуйтеся всіх інструкцій і зберігайте їх для довідки в майбутньому.

Утилізація відпрацьованого обладнання користувачами в приватних домогосподарствах Європейського Союзу та Сполученого Королівства. Цей символ указує на те, що виріб не можна утилізувати з іншими побутовими відходами. Електричні й електронні прилади містять речовини, які можуть зашкодити здоров'ю людини й довкіллю, якщо їх не утилізувати належним чином. Ви несете повну відповідальність за те, щоби передати їх до спеціальних пунктів збору для утилізації відпрацьованих електричних й електронних приладів. Здаючи ці прилади для належної утилізації, ви допомагаєте попередити забруднення природи й довкілля та захистити здоров'я людей. Для отримання докладнішої інформації щодо належної утилізації звертайтеся до місцевої адміністрації, до служби збирання побутових відходів або до магазину, де ви придбали цей виріб.

## ПОСІБНИК КОРИСТУВАЧА

### Частини ароматичного дифузора Дивіться малюнок 1

1. Кнопка живлення - 2. Кнопка освітлення - 3. Нижня частина - 4. Резервуар для води
5. Кришка резервуара - 6. Верхня кришка - 7. Вхід живлення - 8. Кабель USB - 9. Позначка максимуму



## Важливі застереження з техніки безпеки

1. Прочитайте ці інструкції й дотримуйтеся їх. Неправильне використання ароматичного дифузора може спричинити травми. Увага! Не занурюйте ароматичний дифузор у воду або будь-яку іншу рідину.
2. Від'єднуйте ароматичний дифузор від електричного струму, коли прилад не використовується, а також щоразу, коли збираєтеся заливати в нього воду.
3. Не переміщуйте ароматичний дифузор, коли всередині є вода, оскільки ви можете розлити її, навіть коли дифузор використовується або підключений.
4. Не додавайте до води сторонніх концентратів, за винятком ароматичних есенцій.
5. Не засовуйте руки безпосередньо в пар.
6. Не заливайте воду вище за позначку MAX. Інакше дифузор припинить працювати, або навіть може статися витік води.
7. Ароматичний дифузор можна використовувати лише в приміщенні й для цілей, описаних у цій інструкції.
8. Ароматичний дифузор не є іграшкою, не дозволяйте дітям гратися з приладом.
9. НЕ витягайте адаптер змінного струму з розетки за шнур живлення або мокрими руками.
10. НЕ використовуйте ароматичний дифузор у безпосередній близькості від ванни, душу або басейну (дотримуйтеся мінімальної відстані 3 м).
11. Бережіть кабелі живлення від потрапляння олії. Переконайтеся, що кабелі живлення не забруднюються ефірними оліями.
12. Переконайтеся, що ароматичний дифузор розташовано належним чином, щоб забезпечити високу стабільність під час його роботи.
13. НЕ блокуйте решітку вентилятора, оскільки це може призвести до неправильного викиду туману.
14. Зберігайте ароматичний дифузор у сухому місці, недоступному для дітей.
15. У разі пошкодження кабелю живлення НЕ використовуйте прилад.
16. Використовуйте лише аромати, ароматизатори або ефірні олії, які НЕ містять спирт.
17. Перед будь-яким обслуговуванням або чищенням, а також після кожного використання вимикайте ароматичний дифузор і від'єднуйте адаптер змінного струму від розетки.
18. У разі систематичного використання зливайте воду з приладу й очищуйте його від накипу, осаду або плівки, які могли утворитися. Заливайте в прилад чисту воду.
19. Резервуар для води та його кришка виготовлені з антибактеріального матеріалу й виконують антибактеріальну функцію.
20. Майте на увазі, що високий рівень вологості може стимулювати ріст біологічних організмів у навколишньому середовищі.
21. Не допускайте, щоб зона навколо дифузора стала сирою або вологою. Якщо виникає вогкість, зменште інтенсивність роботи дифузора. Якщо неможливо зменшити інтенсивність випаровування, використовуйте зволожувач час від часу. Стежте, щоб абсорбувати матеріали, як-от килимове покриття, штори, драпірування або скатертини, не ставали вологими.
22. Від'єднуйте прилад від розетки під час заповнення й очищення.
23. Ніколи не залишайте воду в резервуарі, якщо прилад не використовується.
24. Перед зберіганням спорозніть і очистіть зволожувач. Перед наступним використанням очистіть зволожувач.
25. Для роботи дифузора потрібно щонайменше 900 міліампер.
26. Не підключайте виріб до джерела живлення, поки він перебуває в упаковці.
27. Цей пристрій не призначений для використання людьми (у тому числі дітьми) з фізичними, сенсорними чи розумовими вадами, відсутністю досвіду та знань, окрім випадків, коли такі люди були проінструктовані, як використовувати пристрій, або якщо використання відбувається під наглядом особи, що відповідає за їх безпеку.
28. Цей пристрій можуть використовувати діти віком від 8 років, а також люди з фізичними, сенсорними чи розумовими вадами, відсутністю досвіду та знань, за умови, що таке використання відбувається під наглядом або після надання інструкцій з безпечної експлуатації пристрою та роз'яснення пов'язаної з цим небезпеки. Не дозволяйте дітям гратися пристроєм. Забороняється чищення та обслуговування виробу дітьми без нагляду дорослих.

## Елементи керування



Кнопка живлення

Щоб увімкнути або вимкнути прилад, просто натисніть цю кнопку, розташовану збоку на приладі. Натисніть один раз, щоб увімкнути, натисніть ще раз, щоби вимкнути.



Кнопка освітлення

Натисніть один раз, щоб увімкнути світло, натисніть ще раз, щоби вимкнути світло.

### Кроки для правильного використання ароматичного дифузора

1. Перед заповненням ароматичного дифузора водою вимкніть прилад за допомогою кнопки спереду або від'єднайте його від електромережі.
2. Заповніть резервуар для води до позначки максимуму. Не заливайте воду вище за позначку максимуму, оскільки це може спричинити некоректну роботу ароматичного дифузора й витік води. Цей ароматичний дифузор слід використовувати з чистою водою. В ідеалі це має бути дистильована вода, а якщо її немає, тоді можна використовувати чисту водопровідну воду. Заповнивши резервуар для води до максимального рівня, до води можна додати ефірні олії. Обов'язково дотримуйтесь інструкцій до ефірної олії, щоб забезпечити правильне використання. (Див. рис. 2 «Позначка рівня води» на стор. 1)
3. Установіть на місце кришку резервуара таким чином, щоби вона була правильно вирівняна й щільно прилягала до нижньої частини приладу. Якщо кришку встановлено неправильно, між нею та нижньою частиною залишиться зазор, через який вода може стікати по боках приладу. Якщо кришка не встановлюється належним чином, поверніть її та спробуйте ще раз. (Див. рис. 3 «Правильне встановлення кришки» на стор. 2)
4. Після правильного встановлення кришки резервуара для води й верхньої кришки ви можете вмикати прилад. Щоб увімкнути прилад, натисніть кнопку живлення, розташовану збоку.

### Ефірні олії

Ароматичний дифузор сумісний із більшістю ефірних олій, пропонує багатьма постачальниками. Рекомендується використовувати лише 3–5 крапель олії на кожен максимальний обсяг води. Для отримання найкращих результатів дотримуйтесь рекомендацій щодо використання ефірної олії.

### Підключення живлення до ароматичного дифузора

Якщо ароматичний дифузор підключається через USB-кабель, USB-роз'єм вставляється в адаптер (не входить до комплекту). Ми пропонуємо використовувати адаптер 5В/1А; круглий штекер підходить до гнізда на ароматичному дифузорі.

### Чищення й обслуговування

Після кожного використання очистіть чашу й кришку ароматичного дифузора м'якою серветкою.

(Див. рис. 4 «Очищення ароматичного дифузора» на стор. 2)

- НЕ використовуйте сильнолужні або кислотні засоби для чищення.
- НЕ використовуйте абразивні засоби для чищення або абразивні серветки для чищення.
- Від'єднайте прилад від електромережі й вилийте залишки води.
- Після очищення залиште прилад висихати.
- Зберігайте прилад у сухому, прохолодному місці.
- Мікроорганізми, які можуть бути присутні у воді або в середовищі, де прилад використовується чи зберігається, можуть рости в резервуарі для води й потрапляти в повітря, що створює дуже серйозні ризики для здоров'я, якщо вода не замінюється, а резервуар не очищується належним чином кожні 3 дні.
- Спорожніть резервуар і заповнюйте його кожний третій день. Перед заповненням промийте його чистою водопровідною водою або мийними засобами, якщо цього вимагає виробник. Видаліть накип, осад або плівку, що утворилися по боках резервуара або на внутрішніх поверхнях, і витріть усі поверхні насухо.
- У разі виникнення будь-яких проблем із цим виробом, поверніть його продавцю, у якого ви його придбали.

## RO INFORMAȚII IMPORTANTE!

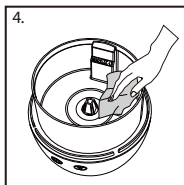
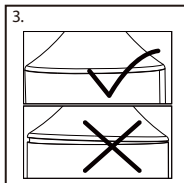
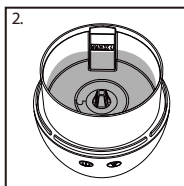
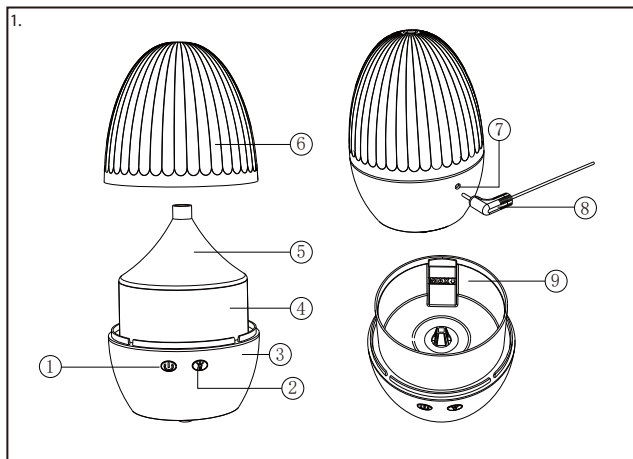
Citiți cu atenție întregul manual înainte de a începe să montați și/sau să utilizați acest produs. Urmați îndeaproape instrucțiunile din manual și păstrați-l pentru consultare ulterioară.

Aruncarea echipamentelor uzate de către utilizatori în gospodăriile private din Uniunea Europeană și Marea Britanie. Acest simbol indică faptul că produsul nu trebuie aruncat împreună cu deșeurile menajere. Echipamentele electrice și electronice conțin substanțe care pot dăuna sănătății umane și mediului dacă nu sunt reciclate corect. Este responsabilitatea dvs. să le predați la un punct de colectare desemnat pentru reciclarea echipamentelor electrice și electronice uzate. Predându-le pentru o reciclare corectă, ajutați la prevenirea impactului inutil al acestui produs asupra naturii și mediului și la protejarea sănătății umane. Pentru a afla mai multe informații despre aruncarea corectă la deșeurii, contactați oficiul local, serviciul de salubritate sau magazinul de unde ați achiziționat acest produs.

## MANUAL DE UTILIZARE

### Componentele difuzorului pentru aromaterapie A se vedea figura 1

1. Buton PORNIT/OPRIT - 2. Buton lumină - 3. Bază - 4. Rezervor de apă - 5. Capac rezervor
6. Capac superior - 7. Intrare alimentare - 8. Cablu USB - 9. Marcaj limită maximă



### Instrucțiuni importante privind siguranța

1. Vă rugăm să citiți și să urmați aceste instrucțiuni în mod corect. Utilizarea necorespunzătoare a difuzorului pentru aromaterapie poate provoca rănirea. Important: Nu scufundați difuzorul pentru aromaterapie în apă sau în alte lichide.
2. Deconectați difuzorul pentru aromaterapie de la sursa de curent electric când nu-l utilizați și de fiecare dată când adăugați apă.
3. Nu mutați difuzorul pentru aromaterapie când conține apă, deoarece apa se poate vărsa, chiar și atunci când aparatul este în funcțiune sau conectat.
4. NU adăugați în apă alt tip de concentrat decât esențe aromatice.
5. Nu puneți mâna direct în abur.
6. Nu adăugați apă în exces peste marcajul MAX. În caz contrar, difuzorul se va opri sau apa se va scurge.
7. Difuzorul pentru aromaterapie va fi utilizat în spațiile interioare numai în scopurile descrise în aceste instrucțiuni.
8. Difuzorul pentru aromaterapie nu este o jucărie; nu lăsați copiii să se joace cu aparatul.
9. NU trageți adaptorul de c.a. din priză cu mâinile ude sau ținându-l de cablul de alimentare.
10. NU utilizați difuzorul pentru aromaterapie în imediata apropiere a căzii, dușului sau piscinei (lăsați o distanță de minimum 3 m).
11. Feriți cablul de alimentare de ulei. Cablul de alimentare nu trebuie să intre în contact cu uleiurile esențiale.
12. Difuzorul pentru aromaterapie trebuie să fie așezat corect pentru un nivel crescut de stabilitate în timpul funcționării.
13. NU blocați grilajul ventilatorului, deoarece acest lucru va cauza degajarea incorectă a vaporilor.
14. Păstrați difuzorul pentru aromaterapie într-un loc uscat, unde copiii nu pot ajunge.
15. În cazul în care cablul de alimentare este deteriorat, NU îl utilizați.
16. Folosiți numai parfumuri, arome sau uleiuri esențiale care NU conțin alcool.
17. Înainte de a efectua orice operațiune de întreținere, curățare și după fiecare utilizare, opriți difuzorul pentru aromaterapie și scoateți adaptorul de c.a. din priză.
18. Dacă este utilizat constant, scurgeți apa din aparat și curățați-l, îndepărtând calcarul, depunerile sau pelicula care s-ar putea forma. Umpleți din nou cu apă curată.
19. Rezervorul de apă și capacul rezervorului de apă sunt fabricate din material antibacterian și au rol antibacterian.
20. Rețineți că nivelurile ridicate de umiditate pot favoriza dezvoltarea organismelor biologice în mediu.
21. Zona din jurul difuzorului nu trebuie să fie umedă sau udă. Dacă se formează umezeală, reduceți puterea difuzorului.
22. Dacă puterea difuzorului nu poate fi redusă, utilizați-l intermitent. Nu lăsați materialele absorbante, precum covorele, perdelele, draperiile sau fețele de masă, să se umezească.
23. Scoateți aparatul din priză în timpul umplerii și al curățării.
24. Nu lăsați apă în rezervor cât timp aparatul nu este utilizat.
25. Goliți și curățați umidificatorul înainte de a-l depozita. Curățați umidificatorul înainte de următoarea utilizare.
26. Pentru a funcționa, difuzorul are nevoie de min. 900 de miliamperi.
27. NU conectați produsul la rețeaua de alimentare cât timp este în ambalaj.
28. Acest aparat nu este destinat utilizării de către persoane (inclusiv copii) cu capacități fizice, senzoriale ori mentale reduse sau care nu dispun de experiența și cunoștințele necesare, decât dacă sunt supravegheate sau sunt instruite cu privire la utilizarea dispozitivului de către o persoană responsabilă pentru siguranța lor.
29. Acest aparat poate fi utilizat de copii cu vârsta de la 8 ani în sus, precum și de persoane cu capacități fizice, senzoriale ori mentale reduse sau care nu dispun de experiența și cunoștințele necesare, dacă au fost supravegheate sau instruite cu privire la utilizarea aparatului într-un mod sigur și înțeleg ce pericole implică procesul. Copiii nu trebuie să se joace cu aparatul. Curățarea și întreținerea la nivel de utilizator nu trebuie efectuate de copii nesupravegheați.

## Butoane de comandă



Buton PORNIT/OPRIT

Pentru a porni și a opri aparatul, utilizați acest buton aflat pe partea laterală a aparatului; este nevoie de o simplă apăsare pentru a porni. Apăsăți o dată pentru a porni aparatul, apăsați din nou pentru a-l opri.



Buton lumină

Apăsăți o dată pentru a aprinde lumina, apăsați din nou pentru a o stinge.

### Pași pentru utilizarea corectă a difuzorului pentru aromaterapie

1. Înainte de a umple cu apă difuzorul pentru aromaterapie, opriți aparatul de la butonul din față sau deconectați-l de la rețeaua de alimentare.
2. Umpleți rezervorul de apă până la marcajul care indică limita maximă. Nu depășiți limita maximă, deoarece, în caz contrar, difuzorul pentru aromaterapie nu va funcționa corect și va vărsa apa. Difuzorul pentru aromaterapie este conceput pentru a fi utilizat cu apă curată; în mod ideal, trebuie să fie apă distilată dar, dacă aceasta nu este disponibilă, puteți folosi apă curată de la robinet. După ce umpleți rezervorul de apă până la nivelul maxim, puteți adăuga uleiului esențiale în apă. Respectați instrucțiunile privind uleiul esențial pentru a vă asigura că utilizați cantitatea corectă. (Consultați Figura 2 Marcaj pentru nivelul apei de la pagina 1.)
3. Puneți la loc capacul rezervorului, asigurându-vă că este așezat corect și că se fixează bine pe baza aparatului. În cazul în care capacul nu este așezat corect, va exista un spațiu între acesta și bază, prin care apa va picura pe părțile laterale ale aparatului. În cazul în care capacul nu se potrivește bine, rotiți-l și încercați din nou.  
(Consultați Figura 3 Montarea corectă a capacului de la pagina 2.)
4. După ce ați montat corect capacul rezervorului de apă și capacul superior, puteți porni aparatul. Porniți butonul PORNIT/OPRIT situat pe partea laterală, iar aparatul va porni.

### Uleiurile esențiale

Difuzorul pentru aromaterapie este compatibil cu majoritatea uleiurilor esențiale disponibile de la numeroși furnizori. Se recomandă să adăugați doar 3 – 5 picături de ulei de fiecare dată când umpleți aparatul cu apă până la nivelul maxim.  
Pentru rezultate optime, respectați recomandările de utilizare care însoțesc uleiul esențial.

### Conectarea difuzorului pentru aromaterapie la sursa de alimentare

Conectați difuzorul pentru aromaterapie prin cablul USB; conectorul USB intră în adaptor (nu este inclus); vă sugerăm să utilizați un adaptor cu 5 V, 1 A; mufa rotundă se potrivește în difuzorul pentru aromaterapie.

### Curățarea și întreținerea

- După fiecare utilizare, curățați recipientul și capacul difuzorului pentru aromaterapie cu o lavetă moale.  
(Consultați Figura 4 Curățarea difuzorului pentru aromaterapie de la pagina 2.)
- NU utilizați agenți de curățare alcalini sau acizi puternici.
- NU utilizați agenți de curățare abrazivi sau lavete abrazive.
- Scoateți aparatul din priză și goliți apa rămasă.
- După ce ați curățat aparatul, lăsați-l să se usuce.
- A se depozita într-un loc uscat și răcoros.
- Microorganismele care pot fi prezente în apă sau în mediul în care este utilizat sau depozitat aparatul se pot dezvolta în rezervorul de apă și pot fi pulverizate în aer, generând riscuri foarte mari pentru sănătate, dacă apa nu este înlocuită și dacă rezervorul nu este curățat corect o dată la 3 zile.
- Goliți rezervorul și umpleți-l din nou o dată la trei zile. Înainte de reumplere, curățați-l cu apă curată de la robinet sau cu agenți de curățare, dacă producătorul indică acest lucru. Îndepărtați calcarul, depunerile sau pelicula care s-a format pe părțile laterale ale rezervorului sau pe suprafețele interioare și ștergeți toate suprafețele până devin uscate.
- Dacă întâmpinați orice fel de probleme cu acest produs, returnați-l la distribuitorul de la care a fost achiziționat.

## ВЪ ВАЖНА ИНФОРМАЦИЯ!

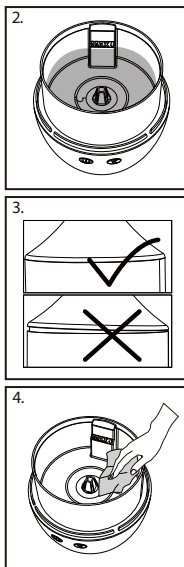
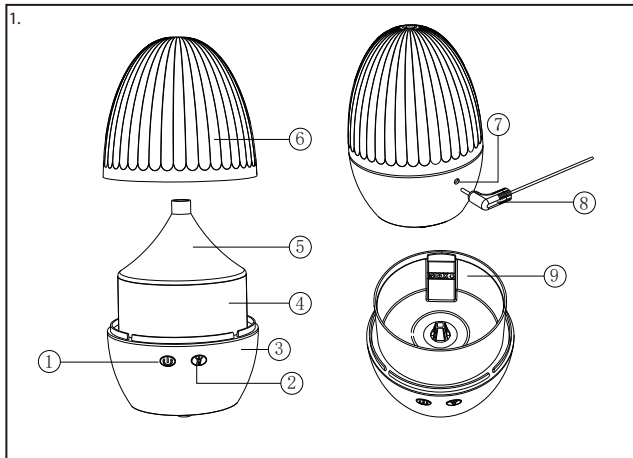
Прочетете цялото ръководство внимателно, преди да започнете да сглобявате и/или използвате този продукт. Следвайте стриктно ръководството и го пазете за бъдещи справки.

Извървяне на ненужното оборудване от потребителите в частни домакинства в Европейския съюз и Обединеното кралство. Този символ укава, че този продукт не бива да бъде извървян заедно с останалите битови отпадъци. Електрическото и електронно оборудване съдържа вещества, които могат да навредят на здравето на хората и на околната среда, ако не се рециклират правилно. Вие носите отговорност да предадете отпадъчното електрическо и електронно оборудване за рециклиране в съответния пункт. Когато предавате продукти за правилно рециклиране, вие спомогате за предотвратяването на излишно замърсяване на природата и околната среда и за предпазване на човешкото здраве. За повече информация относно правилното извървяне се свържете с местната община, службата за битови отпадъци или магазина, от който сте закупили този продукт.

## РЪКОВОДСТВО ЗА ПОТРЕБИТЕЛЯ

**Частни на ароматния дифузер** Вижте фигура 1

1. Бутон ВКЛ./ИЗКЛ. - 2. Бутон за светлината - 3. Основа - 4. Резервоар за вода - 5. Капак на резервоара
6. Горен капак - 7. Входяща мощност - 8. USB кабел - 9. Маркировка за максимум



## Важни инструкции за безопасност

1. Прочетете и следвайте тези инструкции правилно. Неправилната употреба на ароматния дифузер може да причини наранявания. Важно: Не потапяйте ароматния дифузер във вода или друга течност.
2. Изключвайте ароматния дифузер от електрическото захранване, когато не се използва и винаги, когато искате да добавите вода към него.
3. Не местете ароматния дифузер, когато съдържа вода, тъй като може да го разлеете дори когато се използва или е свързан.
4. Не добавяйте чужди концентрати във водата, различни от ароматните есенции.
5. Не поставяйте ръката си директно в парата.
6. Не добавяйте прекомерно количество вода над маркировката MAX. В противен случай дифузерът ще спре да работи или дори ще причини изтичане на водата.
7. Ароматният дифузер трябва да се използва само на закрито за целите, описани в тези инструкции.
8. Вашият ароматен дифузер не е играчка, не позволявайте на деца да си играят с уреда.
9. НЕ издърпвайте адаптера за променлив ток от контакта с мокри ръце или като държите за захранващия кабел.
10. НЕ използвайте ароматния дифузер в непосредствена близост до вана, душ или басейн (съблюдавайте минимално разстояние от 3 m).
11. Защитете захранващите проводници от масло. Уверете се, че захранващият кабел не е замърсен с етерични масла.
12. Погрижете се ароматният дифузер да е правилно позициониран, за да се осигури висока стабилност по време на работа.
13. НЕ блокирайте решетката на вентилатора, тъй като това ще доведе до неправилно отделяне на мъглата.
14. Съхранявайте ароматния дифузер на сухо място, недостъпно за деца.
15. Ако захранващият кабел е повреден, НЕ го използвайте.
16. Използвайте само ухания, аромати или етерични масла, които НЕ съдържат алкохол.
17. Преди всяка поддръжка, почистване и след всяка употреба изключвайте ароматния дифузер и изваждайте адаптера за променлив ток от контакта.
18. Когато се използва последователно, източвайте водата от уреда и почиствайте, като отстранявате всички налични количества котлен камък, отлагания или филм, които може да са се образували. Напълнете отново с чиста вода.
19. Резервоарът за вода и капакът на резервоара за вода са изработени от антибактериален материал и имат антибактериална функция
20. Имайте предвид, че високите нива на влажност може да насърчат растежа на биологични организми в околната среда.
21. Не позволявайте зоната около дифузера да се навлажни или намокри. Ако възникне влага, намалете изходящия обем на дифузера.
22. Ако изходящият обем на дифузера не може да се намали, използвайте овлажнителя периодично. Не допускайте абсорбиращи материали, като например килими, завеси, пердетата или покривки, да се навлажняват.
23. Изключвайте уреда по време на пълнене и почистване.
24. Никога не оставяйте вода в резервоара, когато уредът не се използва.
25. Изливайте съдържанието на овлажнителя и го почиствайте, преди да го приберете за съхранение. Почистявайте овлажнителя преди следващата употреба.
26. Дифузерът се нуждае от мин. 900 милиамапера, за да функционира.
27. Не свързвайте продукта към захранването, докато е в опаковката.
28. Този уред не е предназначен за използване от хора (включително деца) с намалени физически, сетивни или умствени способности или липса на опит и познания, освен ако не са под надзор или обучени по отношение на използването на уреда от човек, отговорен за тяхната безопасност.
29. Този уред може да се използва от деца на възраст от 8 години и нагоре и хора с намалени физически, сетивни или умствени способности или липса на опит и познания, ако те са под надзор или са инструктирани относно използването на уреда по безопасен начин и разбират свързаните с това опасности. Децата не бива да играят с уреда. Почистването и поддръжката не бива да се извършват от деца без надзор.

## Контроли



Бутон ВКЛ./ИЗКЛ.

За да включвате и изключвате уреда, използвайте този бутон, намиращ се отстрани на устройството, който изисква лесно натискане за включване. Натиснете веднъж за включване, натиснете отново за изключване.



Бутон за светлината

Натиснете веднъж, за да включите светлината, натиснете отново, за да я изключите.

### Стъпки за правилно използване на ароматния дифузер

1. Преди да напълните своя ароматен дифузер с вода, изключете или чрез бутона отпред, или го изключете от електрическата мрежа.
2. Напълнете резервоара за вода до обозначената маркировка за максимум. Не превишавайте маркировката за максимум, тъй като това ще доведе до неправилно функциониране на ароматния дифузер и до разливане на вода. Този ароматен дифузер е предназначен за използване с чиста вода, в идеалния случай това трябва да бъде дестилирана вода или ако такава не е налична, можете да използвате чиста чешмяна вода. След като резервоарът за вода се напълни до максималното ниво, етеричните масла може да се добавят към водата. Непременно следвайте инструкциите за етеричните масла, за да се уверите, че използвате правилното количество. (Вижте изображение 2 „Маркировка за ниво на водата“ на страница 1).
3. Поставете отново капака на резервоара, като се уверите, че е правилно подравнен и плътно закрепен в основата на уреда. Ако капакът не е поставен правилно, между него и основата ще има пространство, което ще позволи на водата да капе надолу по страната на уреда. Ако капакът не пасва правилно, завъртете го и опитайте отново. (Вижте изображение 3 „Правилно поставяне на капака“ на страница 2).
4. След като капакът за вода и горният капак са поставени правилно, можете да включите уреда. Включете бутона ВКЛ./ИЗКЛ., намиращ се отстрани, и устройството ще се зареди.

### Етерични масла

Този ароматен дифузер е съвместим с повечето етерични масла, предлагани от много доставчици. Препоръчва се при всяко максимално напълване да се използват само 3 – 5 капки масло във водата. За най-добри резултати следвайте съветите за употреба, предоставени с етеричното масло.

### Свързване на вашия ароматен дифузер с електрозахранването

При свързването с ароматния дифузер чрез USB кабела с щепселите на USB конектора в адаптера (изкл.) ние предлагаме да се използва адаптерът с 5 V, 1 A; кръглият щепсел пасва в ароматния дифузер.

### Почистване и поддръжка

- След всяка употреба почиствайте чашката на ароматния дифузер и капака с мека кърпа. (Вижте изображение 4 „Почистване на вашия ароматен дифузер“ на страница 2)
- НЕ използвайте силни алкални или киселинни почистващи препарати.
- НЕ използвайте абразивни почистващи препарати или абразивни кърпи за почистване.
- Изключете уреда от контакта и излейте останалата вода
- След почистване оставете да изсъхне
- Да се съхранява на сухо, хладно място
- Микроорганизмите, каквито може да има във водата или в околната среда, където се използва или съхранява уредът, могат да се развият в резервоара за вода и да бъдат издухвани във въздуха, водейки до много сериозни рискове за здравето, ако водата не се подновява и резервоарът не се почиства правилно на всеки 3 дни.
- Изливайте резервоара и го пълнете отново на всеки три дни. Преди да го напълните отново, го почистете с прясна чешмяна вода или с почистващи препарати, ако това се изисква от производителя. Отстранете котления камък, отлаганията или филма, които са се натрупали по страните на резервоара или по вътрешните повърхности, и подсушете всички повърхности.
- Ако възникнат проблеми с продукта, трябва да го върнете на търговеца, от когото сте го закупили.

## GR Ηνωμένο Βασίλειο ΣΗΜΑΝΤΙΚΕΣ ΠΛΗΡΟΦΟΡΙΕΣ!

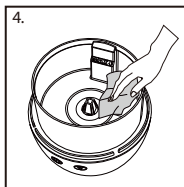
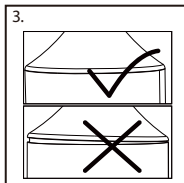
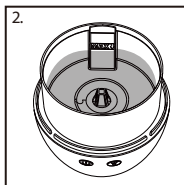
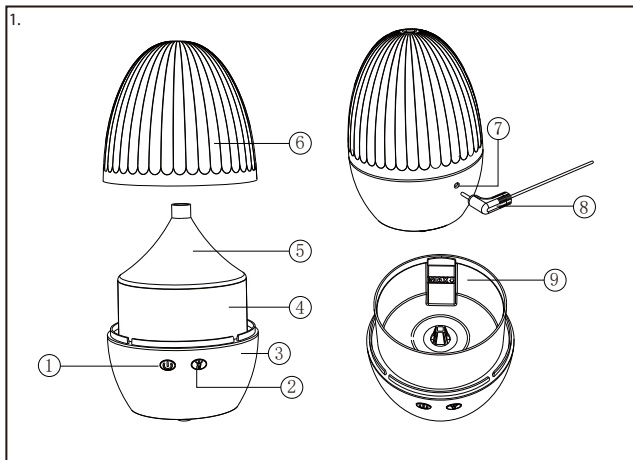
Διαβάστε προσεκτικά ολόκληρο το εγχειρίδιο πριν από τη συναρμολόγηση ή/και τη χρήση του προϊόντος. Ακολουθήστε προσεκτικά τις οδηγίες του εγχειριδίου και κρατήστε τις για μελλοντική αναφορά.

Διάθεση αποβλήτων εξοπλισμού από χρήστες που προέρχονται από ιδιωτικά νοικοκυριά στην Ευρωπαϊκή Ένωση και το Ηνωμένο Βασίλειο. Αυτό το σύμβολο υποδεικνύει ότι το προϊόν δεν πρέπει να απορρίπτεται μαζί με τα άλλα οικιακά σας απορρίμματα. Ο ηλεκτρικός και ηλεκτρονικός εξοπλισμός περιέχουν ουσίες που μπορούν να βλάψουν την ανθρώπινη υγεία και το περιβάλλον εάν δεν ανακυκλωθούν σωστά. Η παράδοση σε κατάλληλο σημείο περισυλλογής για ανακύκλωση αποβλήτων ηλεκτρικού και ηλεκτρονικού εξοπλισμού είναι δική σας ευθύνη. Με την παράδοση για σωστή ανακύκλωση συμβάλλετε στην αποτροπή της περιττής επιβάρυνσης της φύσης και της περιβάλλοντος από αυτά τα προϊόντα και στην προστασία της ανθρώπινης υγείας. Για περισσότερες πληροφορίες σχετικά με τη σωστή απόρριψη, επικοινωνήστε με το τοπικό δημοτικό γραφείο, την υπηρεσία αποκομιδή οικιακών απορριμμάτων ή το κατάστημα όπου αγοράσατε αυτό το προϊόν.

### ΕΓΧΕΙΡΙΔΙΟ ΧΡΗΣΤΗ

#### Μέρη του διαχυτή αρώματος Δείτε την εικόνα 1

1. Κομπι ON/OFF - 2. Κομπι φωτισμού - 3. Βάση - 4. Δοχείο νερού - 5. Καπάκι δοχείου
6. Καπάκι συσκευής - 7. Είσοδος τροφοδοσίας - 8. Καλώδιο USB - 9. Ενδειξη μέγιστης στάθμης



### Σημαντικές οδηγίες ασφαλείας

1. Διαβάστε και ακολουθήστε σωστά αυτές τις οδηγίες. Η κακή χρήση του διαχυτή αρώματος θα μπορούσε να προκαλέσει τραυματισμούς. Σημαντικό: Μην βυθίζετε τον διαχυτή αρώματος σε νερό ή οποιοδήποτε άλλο υγρό.
2. Αποσυνδέετε τον διαχυτή αρώματος από το ηλεκτρικό ρεύμα όταν δεν χρησιμοποιείται και όταν πρόκειται να προσθέσετε νερό σε αυτόν.
3. Μην μετακινείτε τον διαχυτή αρώματος όταν περιέχει νερό, καθώς μπορεί να γυθίσει, ακόμα και όταν χρησιμοποιείται ή είναι συνδεδεμένος.
4. Μην προσθέτετε στο νερό κανένα ξένο συμπύκνωμα, εκτός από τις αρωματικές ουσίες.
5. Μην βάζετε τα χέρια σας απευθείας στον ατμό.
6. Μην προσθέτετε υπερβολική ποσότητα νερού που υπερβαίνει την ένδειξη MAX. Διαφορετικά, ο διαχυτής θα σταματήσει να λειτουργεί ή θα προκληθεί διαρροή νερού.
7. Ο διαχυτής αρώματος πρέπει να χρησιμοποιείται μόνο σε εσωτερικούς χώρους και για τους σκοπούς που περιγράφονται σε αυτές τις οδηγίες.
8. Ο διαχυτής αρώματος δεν είναι παιχνίδια. Μην αφήνετε τα παιδιά να παίζουν με τη συσκευή.
9. ΜΗΝ βγάτετε τον μετασχηματιστή από την πρίζα με βρεγμένα χέρια ή κρατώντας τον από το καλώδιο.
10. ΜΗΝ χρησιμοποιείτε τον διαχυτή αρώματος δίπλα από μανιέρα, ντουζίρα ή πισίνα (τηρήστε μια ελάχιστη απόσταση 3 μέτρων).
11. Προστατέψτε τα ηλεκτρικά καλώδια από το λάδι. Βεβαιωθείτε ότι το καλώδιο τροφοδοσίας δεν έχει λερωθεί από αιθέρια έλαια.
12. Βεβαιωθείτε ότι ο διαχυτή αρώματος είναι σωστά τοποθετημένος για να διασφαλιστεί υψηλή σταθερότητα κατά τη λειτουργία του.
13. ΜΗΝ μπλοκάρτε τη σχάρα του ανεμιστήρα γιατί αυτό θα προκαλέσει λανθασμένη εκπομπή του νέφους.
14. Να φυλάσσετε τον διαχυτή αρώματος σε ξηρό μέρος όπου δεν έχουν πρόσβαση παιδιά.
15. Εάν το καλώδιο τροφοδοσίας έχει υποστεί ζημιά, ΜΗΝ το χρησιμοποιείτε.
16. Χρησιμοποιείτε μόνο αρώματα ή αιθέρια έλαια που ΔΕΝ περιέχουν οινόπνευμα.
17. Πριν από κάθε συντήρηση, καθαρισμό και μετά από κάθε χρήση, απενεργοποιήστε τον διαχυτή αρώματος και αποσυνδέετε τον μετασχηματιστή από την πρίζα.
18. Εάν τον χρησιμοποιείτε συχνά, αποστραγγίστε το νερό από τη συσκευή και καθαρίστε την, απομακρύνοντας άλατα, επικαθίσεις ή λεπτά στρώματα ρύπων που μπορεί να έχουν συσσωρευτεί. Γεμίστε ξανά με καθαρό νερό.
19. Το δοχείο νερού και το καπάκι του δοχείου νερού είναι κατασκευασμένα από αντιβακτηριδιακό υλικό και έχουν αντιβακτηριδιακή λειτουργία.
20. Έχετε υπόψη ότι τα ψηλά επίπεδα υγρασίας μπορεί να ευνοήσουν την ανάπτυξη βιολογικών οργανισμών στο περιβάλλον.
21. Μην αφήνετε την περιοχή γύρω από τον διαχυτή να υγρανθεί ή να βραχεί. Σε περίπτωση εμφάνισης υγρασίας, μειώστε τον όγκο εξόδου του διαχυτή.
- Εάν ο όγκος εξόδου του διαχυτή δεν μπορεί να μειωθεί, χρησιμοποιήστε τον υγραντήρα κατά διαστήματα. Μην αφήνετε απορροφητικά υλικά, όπως μακέτες, κουρτίνες, ριχτάκια ή τραπεζομάντιλα να υγρανθούν.
22. Αποσυνδέστε τη συσκευή από την πρίζα κατά την πλήρωση και τον καθαρισμό.
23. Μην αφήνετε ποτέ νερό μέσα στο δοχείο όταν η συσκευή δεν χρησιμοποιείται.
24. Αδειάστε και καθαρίστε τον υγραντήρα πριν την αποθήκευση. Καθαρίστε τον υγραντήρα πριν από την επόμενη χρήση.
25. Ο διαχυτής χρειάζεται τουλάχιστον 900 milliamperes για να λειτουργήσει.
26. Μην συνδέετε το προϊόν στο ρεύμα ενώ βρίσκεται στη συσκευασία.
27. Η συσκευή δεν προορίζεται για χρήση από άτομα (συμπεριλαμβανομένων των παιδιών) με μειωμένες σωματικές, αισθητηριακές ή πνευματικές ικανότητες ή έλλειψη εμπειρίας και γνώσεων, εκτός εάν έχουν λάβει καθοδήγηση σχετικά με τη χρήση της συσκευής ή βρίσκονται υπό την επίτηρηση ατόμου υπεύθυνου για την ασφάλειά τους.
28. Η συσκευή μπορεί να χρησιμοποιηθεί από παιδιά ηλικίας 8 ετών και άνω και από άτομα με μειωμένες σωματικές, αισθητηριακές ή πνευματικές ικανότητες ή έλλειψη εμπειρίας και γνώσεων, εφόσον βρίσκονται υπό επίτηρηση ή έχουν λάβει καθοδήγηση σχετικά με τη χρήση της συσκευής με ασφαλή τρόπο και κατανοούν τους κινδύνους που ενέχει. Τα παιδιά δεν πρέπει να παίζουν με τη συσκευή. Οι εργασίες καθαρισμού και συντήρησης δεν πρέπει να πραγματοποιούνται από παιδιά χωρίς επίτηρηση.



Κουμπιά ON/OFF

Για να ενεργοποιηθεί και να απενεργοποιηθεί τη συσκευή, χρησιμοποιήστε αυτό το κουμπί που βρίσκεται στο πλάι της συσκευής. Απαιτείται ένα απλό πάτημα για να την ενεργοποιήσετε. Πατήστε μία φορά για ενεργοποίηση, πατήστε ξανά για απενεργοποίηση.



Κουμπιά φωτισμού

Πατήστε μία φορά για να ανάψετε το φως, πατήστε ξανά για να το απενεργοποιήσετε.

### Βήματα για σωστή χρήση του διαχύτη αρώματος

1. Πριν γεμίσετε τον διαχύτη αρώματος με νερό, είτε απενεργοποιήστε τον από το κουμπί που βρίσκεται στην μπροστινή πλευρά είτε απουσώδεστε τον από την κεντρική παροχή ρεύματος.
2. Γεμίστε το δοχείο νερού μέχρι την ένδειξη μέγιστης στάθμης. Μην υπερβείτε την ένδειξη μέγιστης στάθμης, καθώς αυτό θα έχει ως αποτέλεσμα ο διαχύτης αρώματος να μη λειτουργεί σωστά και να προκληθεί διαρροή νερού. Ο διαχύτης αρώματος έχει σχεδιαστεί για χρήση με καθαρό νερό. Ιδανικά αυτό θα πρέπει να είναι απεσταγμένο νερό ή, εάν αυτό δεν είναι διαθέσιμο, μπορείτε να χρησιμοποιήσετε καθαρό νερό βρύσης. Μόλις το δοχείο νερού γεμίσει μέχρι την ένδειξη μέγιστης στάθμης, μπορείτε να προσθέσετε στο νερό αιθέρια έλαια. Βεβαιωθείτε ότι ακολουθείτε τις οδηγίες για τα αιθέρια έλαια, ώστε να διασφαλιστεί ότι χρησιμοποιείτε τη σωστή ποσότητα. (Βλ. εικόνα 2 Ένδειξη στάθμης νερού στη σελίδα 1).
3. Επανατοποθετήστε το καπάκι του δοχείου, φροντίζοντας να είναι σωστά ευθυγραμμισμένο και να εφαρμόζει καλά στη βάση της συσκευής. Εάν το καπάκι δεν τοποθετηθεί σωστά, θα υπάρχει ένα κενό ανάμεσα σε αυτό και τη βάση, το οποίο θα επιτρέπει στο νερό να στάζει στο πλαίσιο της συσκευής. Εάν το καπάκι δεν εφαρμόζει σωστά, περιστρέψτε το και δοκιμάστε ξανά. (Βλ. εικόνα 3 Σωστή τοποθέτηση του καπακιού στη σελίδα 2).
4. Αφού τοποθετήσετε σωστά το καπάκι του δοχείου νερού και το καπάκι της συσκευής, μπορείτε να ενεργοποιήσετε τη συσκευή. Πατήστε το κουμπί ON/OFF που βρίσκεται στο πλάι και η συσκευή θα ενεργοποιηθεί.

### Αιθέρια έλαια

Ο διαχύτης αρώματος είναι συμβατός με την πλειονότητα των αιθέρων ελαίων που διατίθενται από πολλούς προμηθευτές. Συνιστάται να χρησιμοποιούνται μόνο 3-5 σταγόνες λαδιού με κάθε γέμισμα έως τη μέγιστη στάθμη νερού. Για καλύτερα αποτελέσματα, ακολουθήστε τις συμβουλές χρήσης που παρέχονται με τα αιθέρια έλαια.

### Σύνδεση του διαχύτη αρώματος στο ρεύμα

Σύνδεση του διαχύτη αρώματος μέσω του καλωδίου USB και των βυσμάτων USB στον προσαρμογέα (δεν περιλαμβάνεται). Προτείνουμε τη χρήση προσαρμογέα με 5V, 1A. Το στοργιολό βύσμα ταιριάζει στον διαχύτη.

### Καθαρισμός και συντήρηση

- Μετά από κάθε χρήση, καθαρίστε το δοχείο και το καπάκι του διαχύτη αρώματος με ένα μαλακό πανί.
- (Βλ. εικόνα 4 Καθαρισμός του διαχύτη αρώματος στη σελίδα 2)
- ΜΗΝ χρησιμοποιείτε ισχυρά αλκαλικά ή όξινα καθαριστικά.
- ΜΗΝ χρησιμοποιείτε σκληρά καθαριστικά ή πανιά καθαρισμού με τραχιά υφή.
- Βγάλτε τη συσκευή από την πρίζα και αδειάστε το υπόλοιπο νερό
- Μετά τον καθαρισμό, αφήστε να στεγνώσει
- Αποθηκεύστε σε ξηρό και δροσερό μέρος
- Οι μικροοργανισμοί που ενδέχεται να υπάρχουν στο νερό ή στο περιβάλλον όπου χρησιμοποιείται ή αποθηκεύεται η συσκευή, μπορούν να αναπτυχθούν στο δοχείο νερού και να διαχέονται στον αέρα, προκαλώντας πολύ σοβαρό κίνδυνο για την υγεία, όταν το νερό δεν ανανεώνεται και η δεξαμενή δεν καθαρίζεται σωστά κάθε 3 ημέρες.
- Αδειάστε το δοχείο και γεμίστε το ξανά κάθε τρίτη ημέρα. Πριν από την επαναπλήρωση, καθαρίστε το με καθαρό νερό βρύσης ή με καθαριστικά, εάν απαιτείται από τον κατασκευαστή. Αφαιρέστε τυχόν άλατα, επικαθίσεις ή λεπτά στρώματα ρύπων που έχουν σχηματιστεί στις πλευρές του δοχείου ή στις εσωτερικές επιφάνειες και σκουπίστε όλες τις επιφάνειες για να στεγνώσουν.
- Εάν αντιμετωπίζετε οποιοδήποτε πρόβλημα με το προϊόν, πρέπει να το επιστρέψετε στο κατάστημα από το οποίο το αγοράσατε.

## PT INFORMAÇÃO IMPORTANTE!

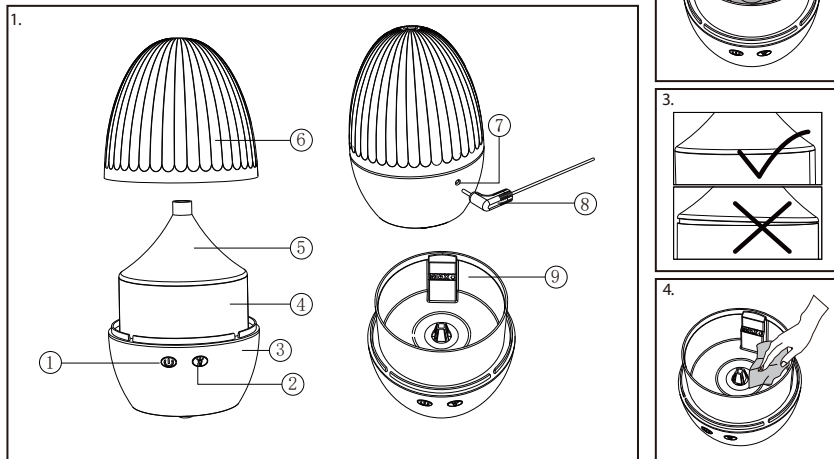
Leia atentamente o manual na íntegra antes de começar a montar e/ou utilizar este produto. Siga rigorosamente as instruções do manual e conserve-o para futura referência.

Eliminação de equipamentos pelos utilizadores em ambientes domésticos na União Europeia e no Reino Unido. Este símbolo indica que este produto não deve ser eliminado juntamente com resíduos domésticos. Os equipamentos elétricos e eletrónicos contêm substâncias que poderão ser nocivas para a saúde humana e para o meio ambiente se não forem corretamente reciclados. É da sua responsabilidade colocar os equipamentos elétricos e eletrónicos num ponto de recolha designado para a reciclagem. Ao colocar estes produtos nos pontos de reciclagem adequados, está a ajudar a evitar que estes provoquem uma tensão desnecessária na natureza e no meio ambiente e a proteger a saúde humana. Para obter mais informações sobre a eliminação correta, contacte os serviços municipais locais, o serviço de eliminação de resíduos ou a loja onde adquiriu o seu produto.

### MANUAL DO UTILIZADOR

#### Componentes do Difusor de Aromas Veja a Figura 1

1. Botão ON/OFF (Ligar/Desligar) - 2. Botão de luz - 3. Base - 4. Reservatório de água
5. Tampa do reservatório - 6. Tapa superior - 7. Entrada da fonte de alimentação - 8. Cabo USB
9. Marca de nível máximo



#### Instruções de segurança importantes

1. Leia e siga rigorosamente estas instruções. A utilização incorreta do Difusor de Aromas pode causar lesões. Importante: Não submerja o Difusor de Aromas em água ou qualquer outro líquido.
11. Desligue o Difusor de Aromas da corrente elétrica quando não estiver a ser utilizado e sempre que for adicionar água.
3. Não desloque o Difusor de Aromas se este contiver água, pois pode ser derramada, mesmo que esteja a ser utilizado ou ligado.
4. Não adicione qualquer outro tipo de concentrado à água, para além das essências aromáticas.
5. Não coloque as mãos diretamente sobre o vapor.
6. Não adicione água em excesso para não ultrapassar a marca do nível MAX. Caso contrário, o difusor deixará de funcionar ou a água poderá verter.
7. O Difusor de Aromas só deve ser utilizado no interior para os fins descritos nestas instruções.
8. O seu Difusor de Aromas não é um brinquedo; não permita que as crianças brinquem com o aparelho.
9. NÃO retire o adaptador CA da tomada nem pegue no cabo de alimentação com as mãos molhadas.
10. NÃO utilize o Difusor de Aromas junto de uma banheira, duche ou piscina (mantenha-o a uma distância mínima de 3 m).
11. Proteja os cabos de alimentação do óleo. Certifique-se de que o cabo de alimentação não entra em contacto com os óleos essenciais.
12. Certifique-se de que o Difusor de Aromas está corretamente posicionado para assegurar a sua estabilidade durante o funcionamento.
13. NÃO bloqueie a grelha da ventoinha, pois isso fará com que o vapor não seja emitido corretamente.
14. Guarde o Difusor de Aromas num local seco, inacessível às crianças.
15. Se o cabo de alimentação estiver danificado, NÃO o utilize.
16. Utilize apenas fragrâncias, aromas ou óleos essenciais que NÃO contêm álcool.
17. Antes de efetuar qualquer manutenção ou limpeza, e após cada utilização, desligue o Difusor de Aromas e retire o adaptador CA da tomada.
18. Se o Difusor de Aromas for utilizado regularmente, a água deve ser retirada e o reservatório deve ser limpo, removendo qualquer calcário, depósito ou película que possam ter acumulado. Encha de novo com água limpa.
19. O reservatório de água e a respetiva tampa são feitos de material antibacteriano conferindo-lhes tal propriedade.
20. Tenha em atenção que níveis elevados de humidade podem favorecer o desenvolvimento de organismos biológicos no ambiente.
21. Não permita que a zona em redor do difusor fique húmida ou molhada. Se surgir humidade, reduza a potência do difusor. Se não for possível reduzir o volume de saída do difusor de aromas, utilize-o de forma intermitente. Não permita que materiais absorventes, como carpetes, cortinas, reposteiros ou toalhas de mesa fiquem húmidos.
22. Desligue o aparelho da tomada durante o enchimento e limpeza.
23. Nunca deixe água no reservatório quando o aparelho não estiver a ser utilizado.
24. Esvazie e limpe o difusor de aromas antes de o guardar. Limpe o difusor de aromas antes da utilização seguinte.
25. O difusor precisa de, no mínimo, 900 miliamperes para funcionar.
26. Não ligue o produto à fonte de alimentação enquanto estiver na embalagem.
27. Este aparelho não se destina a utilização por pessoas (incluindo crianças) com capacidades físicas, sensoriais ou mentais reduzidas ou sem experiência ou conhecimentos, exceto se tiverem supervisão ou tiverem sido instruídos sobre a utilização do aparelho por uma pessoa responsável pela sua segurança.
28. Este aparelho pode ser utilizado por crianças a partir dos 8 anos e por pessoas com capacidades físicas, sensoriais ou mentais reduzidas ou com falta de experiência e conhecimentos, desde que compreendam os perigos envolvidos e sejam supervisionadas ou instruídas relativamente à utilização segura do aparelho. As crianças não podem brincar com o aparelho. A limpeza e a manutenção não podem ser realizadas por crianças sem supervisão.

## Elementos de comando



Botão ON/OFF (Ligar/Desligar)

Para ligar e desligar o aparelho, utilize este botão localizado na parte lateral; basta um simples toque para o ligar. Prima uma vez para ligar, prima novamente para desligar.



Botão de luz

Prima uma vez para ligar a luz, prima novamente para desligar.

### Passos a seguir para uma utilização correta do Difusor de Aromas

1. Antes de encher o seu Difusor de Aromas com água, desligue-o no botão na parte frontal ou retire-o da fonte de alimentação.
2. Encha o reservatório de água até à marca de nível máximo indicada. Não ultrapasse a marca de nível máximo, pois isso fará com que o Difusor de Aromas não funcione corretamente e haja derrame de água. Este Difusor de Aromas foi concebido para ser utilizado com água limpa, de preferência destilada se estiver disponível, ou água limpa da torneira. Uma vez que o reservatório de água estiver cheio até ao nível máximo, podem então ser adicionados os óleos essenciais. Certifique-se de que segue as instruções dos óleos essenciais para garantir que utiliza a quantidade certa. (Consulte a figura 2, "Marca do Nível de Água", na página 1).
3. Volte a colocar a tampa do reservatório, certificando-se de que está corretamente alinhada e bem encaixada na base do aparelho. Se a tampa não for colocada devidamente, existirá uma folga entre ela e a base, o que permitirá que a água escorra pela lateral do aparelho. Se a tampa não encaixar corretamente, rode-a e tente novamente. (Consulte a figura 3, "Colocação Correta da Tampa", na página 2).
4. Depois de colocar corretamente a tampa do reservatório e a tampa superior, pode ligar o aparelho. Ligue o Botão ON/OFF (Ligar/Desligar) localizado na lateral. O aparelho ligar-se-á.

### Óleos essenciais

Este Difusor de Aromas é compatível com a maioria dos óleos essenciais disponibilizados por muitos fornecedores. Recomenda-se a utilização de apenas 3-5 gotas de óleo por cada nível máximo de enchimento com água. Para obter os melhores resultados, siga os conselhos de utilização fornecidos com o óleo essencial.

### Ligação da fonte de alimentação ao seu Difusor de Aromas

Ao ligar o Difusor de Aromas através do cabo USB (o cabo USB é ligado ao adaptador (não incluído)), sugerimos que utilize um adaptador com 5 V, 1 A. A ficha redonda encaixa no Difusor de Aromas.

### Limpeza e manutenção

- Após cada utilização, limpe o reservatório do Difusor de Aromas e a tampa com um pano macio. (Consulte a figura 4, "Limpeza do seu Difusor de Aromas", na página 2)
- NÃO utilize produtos de limpeza muito alcalinos ou ácidos.
- NÃO utilize produtos de limpeza nem panos de limpeza abrasivos.
- Desligue a o aparelho e despeje a água restante
- Depois de limpar, deixe secar
- Guarde num local seco e fresco
- Os microrganismos que possam estar presentes na água ou no ambiente onde o aparelho é utilizado ou armazenado, podem desenvolver no reservatório de água e ser libertados para o ar, causando riscos muito graves para a saúde, se a água não for substituída e o reservatório não for limpo devidamente a cada 3 dias.
- Esvazie o reservatório e encha-o de novo a cada três dias. Antes de o voltar a encher, limpe-o com água da torneira limpa ou com produtos de limpeza, se exigido pelo fabricante. Remova qualquer calcário, depósito ou película que se tenha formado nas laterais do reservatório ou nas superfícies interiores, e limpe todas as superfícies com um pano seco.
- Se tiver algum problema com o produto, deverá devolvê-lo ao ponto de compra.

## RU ВАЖНАЯ ИНФОРМАЦИЯ

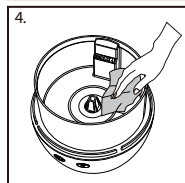
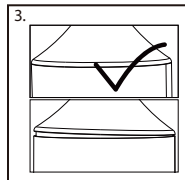
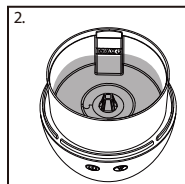
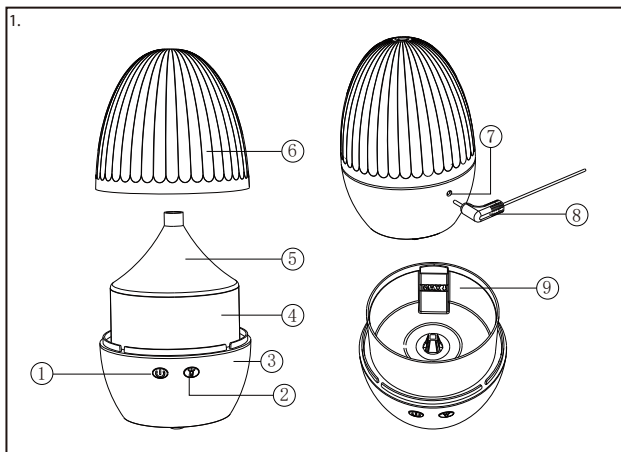
Прежде чем приступить к сборке и (или) использованию устройства, внимательно прочитайте данное руководство. Следуйте всем инструкциям данного руководства и сохраните его для справки.

Утилизация отслужившего оборудования пользователями в частных домохозяйствах в Европейском союзе и Великобритании. Этот символ означает, что данное устройство не следует выбрасывать с другими бытовыми отходами. Электрическое и электронное оборудование содержит вещества, которые при неправильной утилизации способны наносить вред окружающей среде и здоровью людей. Отходы необходимо сдавать на специализированный пункт сбора отходов электрического и электронного оборудования. Передавая отходы на надлежащую вторичную переработку, вы помогаете предотвратить негативное воздействие этих отходов на здоровье людей, природу и окружающую нас среду. За дополнительной информацией о надлежащей утилизации обратитесь местный муниципалитет, службу утилизации бытовых отходов или магазин, в котором вы приобрели это устройство.

### РУКОВОДСТВО ПОЛЬЗОВАТЕЛЯ

**Детали ароматиффузора** См. рисунок 1.

1. Кнопка ВКЛ/ВЫКЛ - 2. Кнопка подсветки - 3. Основание - 4. Емкость для воды
5. Крышка емкости для воды - 6. Верхняя крышка - 7. Потребляемая мощность - 8. Кабель USB
9. Отметка макс. уровня



### Важные инструкции по безопасности

1. Внимательно прочтите данные инструкции и следуйте им. Неправильное использование ароматиффузора может привести к травмам.
2. Важно! Не погружайте ароматиффузор в воду или другую жидкость.
3. Отсоединяйте ароматиффузор от источника электрического тока, когда устройство не используется, а также каждый раз перед давлением в него воды.
3. Не перемещайте ароматиффузор с водой, так как вы можете пролить ее, даже когда устройство используется или подключено.
4. Не добавляйте в воду посторонние концентраты, кроме ароматических эссенций.
5. Не помещайте руки непосредственно в пар.
6. Не заливайте слишком много воды, превышая отметку MAX. В противном случае ароматиффузор перестанет работать, это также может привести к утечке воды.
7. Ароматиффузор следует использовать только в помещении в целях, описанных в настоящем руководстве.
8. Ароматиффузор не игрушка, не позволяйте детям играть с устройством.
9. НЕ вынимайте сетевой адаптер из розетки мокрыми руками или за кабель питания.
10. ЗАПРЕЩАЕТСЯ использовать ароматиффузор в непосредственной близости от ванны, душа или бассейна (соблюдайте минимальное расстояние 3 м).
11. Защищайте кабели питания от попадания масла. Проверьте, не загрязнен ли кабель питания эфирными маслами.
12. Следите за тем, чтобы ароматиффузор был правильно расположен для обеспечения его устойчивости во время работы.
13. ЗАПРЕЩАЕТСЯ блокировать решетку вентилятора, так как это приведет к некорректному созданию тумана.
14. Храните ароматиффузор в сухом, недоступном для детей месте.
15. Если кабель питания поврежден, НЕ используйте устройство.
16. Используйте только ароматизаторы или эфирные масла, которые НЕ содержат спирт.
17. Перед проведением любых работ по техническому обслуживанию, очистке и после каждого использования выключайте ароматиффузор и вынимайте сетевой адаптер из розетки.
18. При регулярном использовании сливайте воду из устройства и очищайте, удаляя образовавшиеся накипь, отложения или пленку. Заполняйте чистой водой.
19. Емкость для воды и ее крышка изготовлены из антибактериального материала и имеют антибактериальные свойства
20. Помните, что высокий уровень влажности может способствовать росту биологических организмов в устройстве.
21. Не допускайте увлажнения или отсыревания области вокруг ароматиффузора. При появлении сырости уменьшите мощность ароматиффузора.
- Если мощность ароматиффузора не может быть уменьшена, используйте ароматиффузор с перерывами. Не допускайте увлажнения впитывающих материалов, таких как ковровое покрытие, шторы или скатерти.
22. Отключайте устройство от сети во время заполнения и очистки.
23. Никогда не оставляйте воду в резервуаре, когда устройство не используется.
24. Ополаскивайте и очищайте ароматиффузор перед хранением. Очищайте ароматиффузор перед последующим использованием.
25. Для работы ароматиффузора требуется ток мин. 900 мА.
26. Не включайте в сеть устройство, не извлеченное из упаковки.
27. Это устройство не предназначено для использования людьми (в том числе детьми) с ограниченными физическими, сенсорными или умственными возможностями или не имеющими достаточно опыта и знаний. Такие люди могут использовать устройство только под присмотром лиц, отвечающих за их безопасность, или после инструктажа, проведенного таким лицом, относительно использования этого устройства.
28. Это устройство может использоваться детьми старше 8 лет, людьми с ограниченными возможностями, а также людьми без достаточного опыта и знаний при условии, что они будут пользоваться устройством под присмотром лиц, отвечающих за их безопасность, или будут проинструктированы таким лицом о правилах пользования устройством и связанных с ним опасностях. Не разрешайте детям играть с этим устройством. Очистка и обслуживание устройства детьми без присмотра взрослых не допускаются.

## Кнопки



Кнопка ВКЛ/ВЫКЛ

Для включения и выключения устройства используйте эту кнопку, расположенную на боковой панели устройства. Для включения требуется простое нажатие. Нажмите один раз, чтобы включить, нажмите еще раз, чтобы выключить.



Кнопка подсветки

Нажмите один раз, чтобы включить подсветку, нажмите еще раз, чтобы выключить.

### Пошаговая инструкция по использованию аромадиффузора

1. Перед заполнением аромадиффузора водой выключите его с помощью кнопки на передней панели или отключите от сети.
2. Заполните емкость для воды до отметки максимального уровня. Не превышайте отметку максимального уровня, так как это может привести к неправильной работе аромадиффузора и утечке воды. Этот аромадиффузор предназначен для использования с чистой водой. В идеале это должна быть дистиллированная вода или, если она недоступна, можно использовать чистую водопроводную воду. После заполнения емкости для воды до максимального уровня в воду можно добавить эфирные масла. Обязательно соблюдайте инструкции по применению эфирного масла, чтобы обеспечить использование правильного количества масла. (См. рис. 2 «Отметка уровня воды» на стр. 1).
3. Установите на место крышку емкости для воды. Убедитесь, что она выровнена и плотно вставлена в основание устройства. Если крышка установлена неправильно, между ней и основанием будет образовываться зазор, через который вода будет стекать по боковой поверхности устройства. Если крышка не установлена надлежащим образом, проверните ее и попробуйте снова. (См. рис. 3 «Правильная установка крышки» на стр. 2).
4. После правильной установки крышки емкости для воды и верхней крышки можно включить устройство. Нажмите на расположенную сбоку кнопку ВКЛ/ВЫКЛ, чтобы подать питание на устройство.

### Эфирные масла

Этот аромадиффузор совместим с большинством эфирных масел различных поставщиков. Рекомендуется использовать только 3-5 капель масла при каждом максимальном заполнении водой. Для достижения наилучших результатов следуйте рекомендациям по использованию, прилагаемым к эфирному маслу.

### Подключение питания к аромадиффузору

Подключение аромадиффузора к питанию с помощью USB-кабеля: USB-разъем подключается к адаптеру (не входит в комплект). Мы предлагаем использовать адаптер питания 5 В, 1 А. Круглый разъем вставляется в аромадиффузор.

### Чистка и техобслуживание

- После каждого использования очищайте емкость аромадиффузора и крышку мягкой тканью. (См. рис. 4 «Очистка аромадиффузора» на стр. 2)
- ЗАПРЕЩАЕТСЯ использовать сильные щелочные или кислотные чистящие средства.
- ЗАПРЕЩАЕТСЯ использовать абразивные чистящие средства или абразивные тряпки для уборки.
- Отключите устройство от сети и слейте оставшуюся воду
- После очистки дайте высохнуть
- Хранить в сухом, прохладном месте
- Если не обновлять воду и не очищать емкость для воды раз в 3 дня надлежащим образом, в емкости для воды могут размножаться микроорганизмы, которые могут присутствовать в воде или в окружении устройства. Эти микроорганизмы могут выдваться из устройства в воздух, создавая очень серьезные риски для здоровья.
- Опорожняйте емкость и заполняйте ее свежей водой раз в три дня. Перед повторным заполнением очистите емкость водопроводной водой или чистящими средствами, если это предписано производителем. Удалите накипь, отложения или пленку, образовавшиеся на стенках емкости или на внутренних поверхностях, и вытрите все поверхности насухо.
- В случае возникновения проблем с устройством его необходимо вернуть продавцу, у которого оно было приобретено.

## TR ÖNEMLİ BİLGİLER!

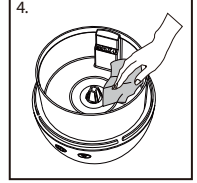
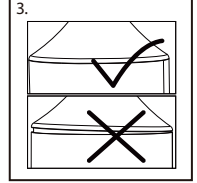
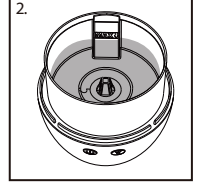
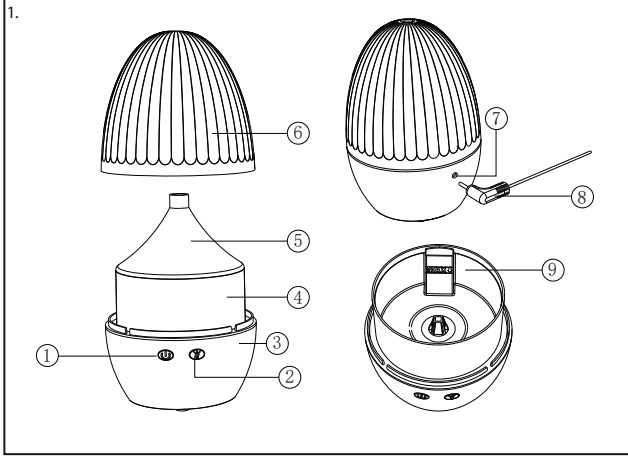
Bu ürünün montajını yapmaya başlamadan ve/veya ürünü kullanmadan önce lütfen kılavuzun tamamını dikkatlice okuyun. Kılavuzu adım adım izleyin ve daha sonra başvurmak üzere saklayın.

Atık ekipmanların Avrupa Birliği ve Birleşik Krallık'taki özel hanelerdeki kullanıcılar tarafından bertarafı. Bu simge, bu ürünün diğer evsel atıklarınızla birlikte atılmayacağını belirtir. Elektrikli ve elektronik ekipmanlar, doğru şekilde geri dönüşümü sağlanmazsa insan sağlığı ve çevreye zararlı olabilecek maddeler içerir. Atık elektrikli ve elektronik ekipmanların belirlenen geri dönüşüm noktalarına bırakılması sizin sorumluluğunuzdadır. Doğru geri dönüşüm noktasına teslim ederek bu ürünlerin doğaya ve çevreye zarar vermesini engeller ve insan sağlığını korumuş olursunuz. Doğru atık imhası hakkında daha fazla bilgi almak için, lütfen yerel belediye ofisine, evsel atık toplama servisimize veya bu ürünü satın aldığınız mağazaya danışın.

## KULLANIM KILAVUZU

### Aromatik Difüzör Parçaları Şekil 1'e bakın

1. AÇMA/KAPATMA tuşu - 2. Işık tuşu - 3. Taban - 4. Su Tankı - 5. Depo Kapağı - 6. Üst Kapak
7. Güç Girişi - 8. USB Kablo - 9. Maksimum Mark



## Önemli güvenlik Talimatları

1. Lütfen bu talimatları doğru bir şekilde okuyun ve uygulayın. Aromatik Difüzörün yanlış kullanımı yaralanmalara neden olabilir. Önemli: Aromatik Difüzörü suya veya başka bir sıvıya batırma.
2. Aromatik Difüzörü kullanılmadığında ve su ekleyeceğinize her zaman elektrik akımından ayırın.
3. Aromatik Difüzörü, içerisinde su varken hareket ettirmeyin, kullanım sırasında veya bağlıyken bile etrafa dökülebilir.
4. Suya aromatik esans dışında herhangi bir yabancı konsantrite eklemeyin.
5. Elinizi doğrudan buhara sokmayın.
6. MAX işaretini aşacak şekilde aşırı su eklemeyin. Aksi takdirde difüzör çalışmayı durdurur ve hatta su sızıntısına neden olur.
7. Aroma Difüzörü sadece bu talimatlarda açıklanan amaçlar için iç mekanda kullanılmalıdır.
8. Aroma Difüzörünüz oyuncak değildir, çocuklar üniteyle oynamamalıdır.
9. AC adaptörünü ıslak elle veya elektrik kablosundan tutarak prizden ÇEKMEYİN.
10. Aroma Difüzörünü banyo, duş veya yüzme havuzunun hemen yakınına KULLANMAYIN (minimum 3 m mesafeye uyun).
11. Güç kablolarını yağdan koruyun. Güç kablosunun temiz yağ ile kirlenmediğinden emin olun.
12. Çalışırken yüksek stabilite sağlaması için Aroma Difüzörünün uygun şekilde konumlandırıldığından emin olun.
13. Buharın düzgün yayılmasına engel olacağından fan ızgarasını TIKAMAYIN.
14. Aroma Difüzörünü çocukların erişemeyeceği kuru bir yerde saklayın.
15. Güç kablosu hasar görmüşse KULLANMAYIN.
16. Sadece alkol İÇERMEYEN koku, aroma veya uçucu yağlar kullanın.
17. Her bakım, temizlik ve her kullanımdan önce Aroma Difüzörünü kapatın ve AC adaptörünü prizden çekin.
18. Tutarlı bir şekilde kullanıldığında, ünitedeki suyu tahliye edin ve kireç, tortu veya film tabakasını gidererek temizleyin. Temiz su ile doldurun.
19. Su tankı ve su tankı kapağı, antibakteriyel malzemeden yapılmış olup antibakteriyel işleme sahiptir.
20. Yüksek nem seviyelerinin, ortamdaki biyolojik organizmaların üremesini destekleyebileceğini unutmayın.
21. Difüzörün etrafındaki alanın nemlenmesine veya ıslanmasına izin vermeyin. Nem oluşursa difüzörün çıkışını düşürün.
22. Difüzör çıkış hacmi düşürülemezse, nemlendiriciyi aralıklı olarak kullanın. Halı, perde, kumaş veya masa örtüsü gibi emici malzemelerin nemlenmesine izin vermeyin.
23. Doldurma ve temizleme sırasında cihazın fişini çekin.
24. Cihaz kullanımda değilken, haznede asla su bırakmayın.
25. Saklamadan önce nemlendiriciyi boşaltın ve temizleyin. Nemlendiriciyi bir sonraki kullanımdan önce temizleyin.
26. Difüzör, çalışabilmek için en az 900 miliampere ihtiyaç duyar.
27. Ürünü ambalajda iken elektrikle bağlamayın.
28. Bu cihaz, güvenliklerinden sorumlu kişi tarafından ürünün kullanımıyla ilgili gözetim altında değilse veya talimat verilmediyse, fiziksel, duysal veya zihinsel engeli bulunan ya da deneyim ve bilgisi bulunmayan kişiler (çocuklar dahil) tarafından kullanılmamalıdır.
29. Bu cihaz 8 yaş ve üzeri çocuklar, fiziksel, duysal veya mental kapasitesi sınırlı kişiler veya bilgi ve deneyim eksikliği olan kişiler tarafından, yalnızca cihazın güvenli kullanımını ilgili gözetim veya yönlendirme altında ve ilgili riskleri anıyorsa kullanılabilir. Çocuklar cihazla oynamamalıdır. Temizlik ve kullanıcı bakımı, gözetim altında olmayan çocuklar tarafından yapılmamalıdır.

## Kullanım öğeleri



AÇMA/KAPATMA tuşu

Üniteni açmak ve kapatmak için ünitenin yan tarafında bulunan bu düğmeyi kullanın ve açmak için basit bir basmanız yeterlidir. Açmak için bir kez basın, kapatmak için tekrar basın.



Işık tuşu

Işığı açmak için bir kez basın ve kapatmak için tekrar basın.

### Aroma Difüzörünü kullanarak düzeltme adımları

1. Aroma Difüzörünüzü suyla doldurmadan önce, ya öndeki düğme ile kapatın ya da elektrik bağlantısını kesin.
2. Su tankını belirtilen maksimum işaretine kadar doldurun. Aroma difüzörün doğru çalışmasına ve su dökülmesine neden olacağından maksimum işaretini aşmayın. Bu Aroma Difüzörü, temiz suyla kullanılmak üzere tasarlanmıştır, ideal olarak damıtılmış su olmalıdır veya bu mümkün değilse temiz musluk suyu kullanabilirsiniz. Su tankı maksimum seviyeye kadar doldurulduktan sonra suya temel yağlar eklenebilir. Doğru miktarın kullanıldığından emin olmak için temel yağ talimatlarına uydüğunuzdan emin olun. (Bkz. sayfa 1, resim 2, Su Seviyesi İşareti).
3. Depo kapağını yerine takın, doğru şekilde hizalandığından ve ünitenin tabanına sağlam şekilde oturduğundan emin olun. Eğer kapak doğru takılmazsa, kapak ile taban arasında bir boşluk olacaktır ve bu boşluk cihazın yan tarafından su damlamasına neden olacaktır. Kapak düzgün takılmazsa döndürün ve tekrar deneyin.
4. Su kapağı ve üst kapak doğru şekilde takıldıktan sonra ünite açılabilir. Yandaki Düğmeyi ON/OFF (Açma/Kapatma) konumuna getirin, ünite açılır.

### Temel yağlar

Bu Aroma Difüzörü, birçok tedarikçiden temin edilebilen temel yağların çoğuyla uyumludur. Her maksimum su dolm seviyesinde sadece 3-5 damla yağ kullanılması önerilir. En iyi sonucu almak için temel yağ ile birlikte verilen kullanım tavsiyelerine uyun.

### Aroma Difüzörünüze güç bağlama

Aroma Difüzörünü USB kablosu üzerinden bağlama, USB konektörü adaptöre takma (hariç tutulmuştur), 5V, 1A adaptör kullanmanızı öneririz; yuvarek fiş, Aroma Difüzöre uyar.

### Temizleme ve bakım

- Her kullanımdan sonra, Aroma Difüzör kabını ve kapağını yumuşak bir bezle temizleyin. (Bkz. sayfa 2, resim 4 Aroma Difüzörünüzün Temizlenmesi)
- Güçlü alkali veya asitli temizleyiciler KULLANMAYIN.
- Aşındırıcı temizleyiciler veya aşındırıcı temizlik bezleri KULLANMAYIN.
- Ünitenin fişini çekin ve kalan suyu boşaltın
- Temizlikten sonra kurumaya bırakın
- Kuru ve serin bir yerde saklayın
- Suda ya da cihazın kullanıldığı veya saklandığı ortamda bulunabilecek mikroorganizmalar, su haznesinde üreyebilir ve su yenilenmediğinde ve depo her 3 günde bir düzgün temizlenmediğinde, havaya üflenerek çok ciddi sağlık risklerine neden olabilir.
- Depoyu boşaltın ve her üç günde bir doldurun. Doldurmadan önce, üretici gerekli görüyorsa, temiz musluk suyu veya temizlik maddeleriyle temizleyin. Deponun yanlarında veya iç yüzeylerde oluşan kabuk, tortu veya filmleri temizleyin ve tüm yüzeyleri silerek kurutun.
- Ürünle ilgili herhangi bir sorunu karşılaşırsanız, satın alındığı perakendeciye iade edilmelidir.

## CN 重要信息!

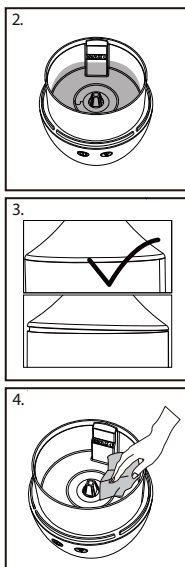
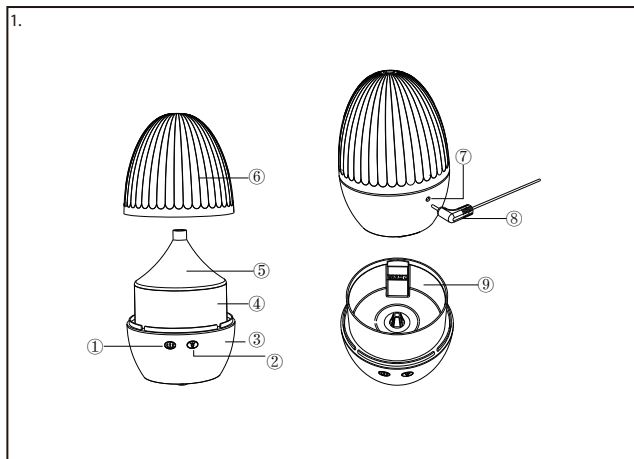
组装和/或使用本产品之前请通读该手册。请严格遵循手册说明,保留手册供日后参考。

欧盟国家和英国私人住宅区用户弃置废旧设备的要求。本符号表示本产品严禁与其他生活垃圾一起弃置。如果不能正确回收,电子电气设备内含物质可能损害人体健康和环境。您有责任将废旧电子电气设备上交指定收集点以便回收。上交这些产品以便正确回收,有助于防止对自然环境不必要的污染并保护人体健康。有关正确弃置的更多信息,请联系当地市政、生活垃圾处理服务机构或购买产品的商店。

## 用户手册

### 香薰机组件 见图 1

1. 开/关按钮 - 2. 灯光按钮 - 3. 底座 - 4. 水槽 - 5. 遮水盖 - 6. 外罩
7. 电源输入 - 8. USB 连线 - 9. 最高水位线



## 重要安全说明

1. 请阅读并严格遵守这些说明。香薰机使用不当可能导致受伤。重要提示: 不要将香薰机浸入水中或任何其他液体中。
2. 不使用时, 以及每次向其中加水时, 都要断开香薰机电源。
3. 当香薰机内有水时, 请勿移动它, 因为即使它在使用中或连着时, 水也可能会洒出来。
4. 除了芳香精华物之外, 请勿向水中加入任何其他外来浓缩物。
5. 请勿将手直接放在蒸汽中。
6. 水量不能超过最高水位线。否则, 香薰机将停止工作, 甚至可能漏水。
7. 香薰机只能在室内使用, 除本说明中所述用途外, 不得用作它用。
8. 香薰机不是玩具, 不要让儿童玩耍。
9. 将交流适配器从插座中拔出时, 手不能是湿的, 也不能直接拽着电源线拔。
10. 请勿在紧邻浴缸、淋浴房或游泳池的地方使用香薰机 (至少保持 3 米的距离)。
11. 保护电源线, 不能进油。确保电源线不被精油污染。
12. 香薰机的摆放位置要妥当, 确保其在使用过程中有高稳定性。
13. 请勿堵塞出风口, 否则会导致无法正确出雾。
14. 将香薰机存放在儿童无法触及的干燥位置。
15. 如果电源线损坏, 请勿使用。
16. 仅使用不含酒精的香精、芳香物或精油。
17. 在进行任何维护、清洁之前以及每次使用后, 关闭香薰机并将交流适配器从插座上拔下。
18. 在常规使用中, 先将设备中的水排出, 然后进行清洁, 去除可能积聚的水垢、沉积物或薄层污物。重新加入干净水。
19. 水槽和遮水盖由抗菌材料制成, 具有抗菌功能。
20. 请注意, 湿度过高可能会让生物有机体在环境中滋生。
21. 不要让香薰机周围的区域变的潮湿。如果出现湿气, 应将香薰机的输出调小。
22. 如果无法调小香薰机的输出, 则不要一直用着。不要让地毯、窗帘、布帘或桌布等吸水材料受潮。
23. 在加水 and 清洁过程中, 应按下设备插头。
24. 设备不使用时, 切勿将水留在水槽中。
25. 存放之前, 应清空并清洁香薰机。下一次使用之前, 应先清洁香薰机。
26. 香薰机至少需要 900 mA 才能正常工作。
27. 产品包装未打开之前, 不得与电源连接。
28. 以下人士 (包括孩童) 不得使用本装置: 残障、智障、感官能力有缺陷、缺少经验和相关知识, 除非由负责他们人身安全的人士监管, 或者向他们提供了相关的使用说明。
29. 年满 8 岁的儿童以及残障、智障、感官能力有缺陷、缺少经验和相关知识的个人可以使用本装置, 但条件是采用安全方式监督或指导其使用本装置, 并且其了解相关危险。儿童不得玩弄此装置。儿童不得在无人监督的情况下进行清洁与维护。



开/关按钮

要开启和关闭设备，只需按下设备侧面的按钮即可。按一下打开，再按一下关闭。



灯光按钮

按一下开灯，再按一下关灯。

#### 香薰机的正确使用步骤

1. 为香薰机加水之前，应通过前部按钮关闭电源或断开与主电源的连接。
2. 向水槽内加水，加至最高水位线即可。不要超过最高水位线，否则会导致香薰机无法正常运行以及漏水。香薰机内应加干净水，最好是蒸馏水，如果没有，也可使用干净的自来水。水槽内的水加至最高水位线后，即可向水中加精油。一定要遵守精油说明，确保精油用量正确。（请见第1页的图2水位线）。
3. 重新盖上遮水盖，一定要对好，与底座扣搭妥当。如果遮水盖安装不正确，遮水盖与底座之间会出现间隙，导致水从设备侧面滴下。如果遮水盖没装好，请旋转一下再重试。（请见第2页的图3正确安装遮水盖）。
4. 装好遮水盖和外罩后，即可打开设备电源。打开侧面的开/关按钮，设备即会通电。

#### 精油

本款香薰机与多数供应商提供的大部分精油兼容。建议每一槽水（达至最高水位线）仅加3-5滴精油。  
water. 为获得最佳效果，请遵守精油的相关使用建议。

#### 为香薰机连接电源

用USB线连接香薰机，将USB接头插入适配器（不含），我们建议使用5V、1A的适配器；圆形插头插入香薰机。

#### 清洁和保养

- 每次使用后，用软布清洁香薰机杯体和外罩。（请见第2页的图4清洁香薰机）
- 不要使用强碱性或酸性清洁剂。
- 不要使用磨蚀性清洁剂或磨砂布。
- 拔下电源插头，倒出剩余的水
- 清洁后，晾干
- 存放在阴凉干燥处
- 如果每3天不换一次水，也不清洁水槽，设备使用处或放置处的水中会滋生微生物，吹散到空气中，引发非常严重的健康问题。
- 每三天倒一次水，然后重新加水。重新加水之前，应参照制造商的要求，用干净的自来水或清洁剂清洗。清除水槽侧面或内表面形成的水垢、沉积物或薄层污物，并将所有表面擦干。
- 如果产品出现任何问题，您在何处购买，即应退回何处。

