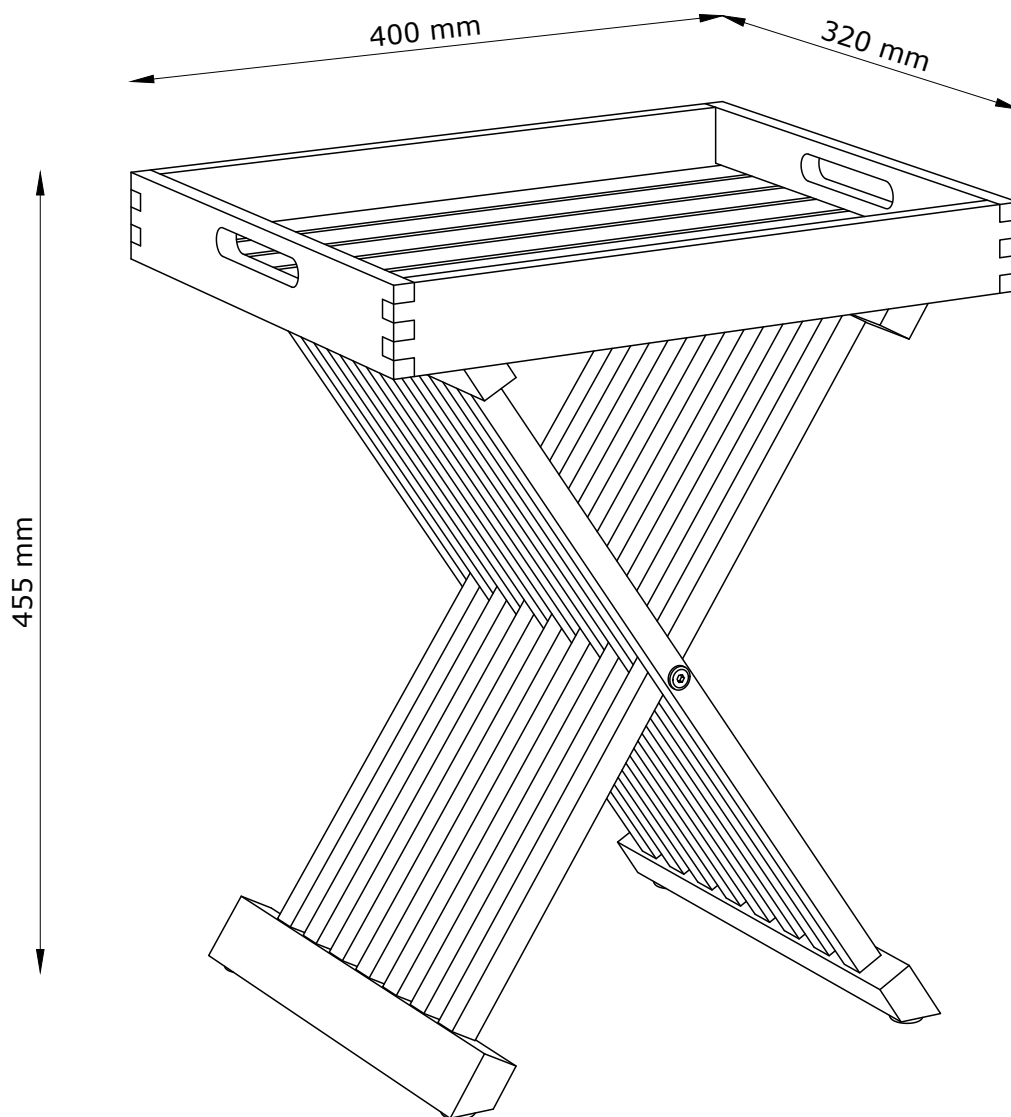


GASSUM

3725180
88362001



FR
Pensez à
donner ou recycler.



Association

ou



Magasin

ou






Déchèterie

<https://quefairedemesdechets.fr>



- GB** *IMPORTANT, RETAIN FOR FUTURE REFERENCE:
READ CAREFULLY.*
- DK** *VIGTIGT, GEMMES TIL SENERE BRUG: LÆS
OMHYGGELIGT.*
- DE** *WICHTIG, FÜR SPÄTERE BEZUGNAHME
AUFBEWAHREN: SORGFÄLTIG LESEN.*
- NO** *VIKTIG. MÅ OPPBEVARES FOR SENERE BRUK:
MÅ LESES NØYE.*
- SE** *VIKTIGT – SPARAS FÖR FRAMTIDA BRUK: LÄS
NOGA.*
- FI** *TÄRKEÄÄ, SÄILYTÄ MYÖHEMPÄÄ TARVETTA
VARTEN: LUE HUOLELLISESTI.*
- PL** *WAŻNE, ZACHOWAĆ NA PRZYSZŁOŚĆ:
PRZECZYTAĆ UWAŻNIE.*
- CZ** *DŮLEŽITÉ, USCHOVEJTE PRO POZDĚJŠÍ
POUŽITÍ: ČTĚTE POZORNĚ.*
- HU** *FONTOS, ŐRIZZE MEG A KÉSŐBBIEKRE:
OLVASSA EL FIGYELMESEN.*
- NL** *BELANGRIJK, BEWAREN VOOR TOEKOMSTIG
GEBRUIK: ZORGVULDIG LEZEN.*
- SK** *DÔLEŽITÉ, INFORMÁCIE SI ODLOŽTE NA
POUŽITIE V BUDÚCNOSTI: ČÍTAJTE POZORNE.*
- FR** *IMPORTANT, À CONSERVER POUR TOUTE
CONSULTATION ULTÉRIEURE: LIRE
ATTENTIVEMENT.*
- SI** *POMEMBNO, SHRANITE ZA POZNEJŠO
UPORABO: POZORNO PREBERITE.*
- HR** *VAŽNO, SPREMITI ZA BUDUĆU UPOTREBU:
POZORNO PROČITAJTE.*

- IT** *IMPORTANTE, CONSERVARE PER CONSULTAZIONI FUTURE: LEGGERE ATTENTAMENTE.*
- ES** *IMPORTANTE: CONSERVAR PARA FUTURAS CONSULTAS Y LEER DETENIDAMENTE.*
- BA** *VAŽNO, SAČUVAJTE ZA UBUDUĆE: PAŽLJIVO PROČITAJTE.*
- RS** *VAŽNO, SAČUVAJTE ZA BUDUĆU UPOTREBU: PAŽLJIVO PROČITAJTE.*
- UA** *УВАГА! ЗБЕРЕЖІТЬ ЦЮ ІНСТРУКЦІЮ ДЛЯ ВИКОРИСТАННЯ В МАЙБУТНЬОМУ. УВАЖНО ОЗНАЙОМТЕСЯ З ІНСТРУКЦІЄЮ.*
- RO** *IMPORTANT, PĂSTRAȚI PENTRU CONSULTARE ULTERIOARĂ: CITIȚI CU ATENȚIE.*
- BG** *ВАЖНО, ЗАПАЗЕТЕ ЗА БЪДЕЩА СПРАВКА: ПРОЧЕТЕТЕ ВНИМАТЕЛНО.*
- GR** *ΣΗΜΑΝΤΙΚΟ, ΦΥΛΑΞΤΕ ΓΙΑ ΜΕΛΛΟΝΤΙΚΗ ΑΝΑΦΟΡΑ: ΔΙΑΒΑΣΤΕ ΠΡΟΣΕΚΤΙΚΑ.*
- PT** *IMPORTANTE, CONSERVE PARA REFERÊNCIA FUTURA: LEIA COM ATENÇÃO.*
- RU** *ВАЖНАЯ ИНФОРМАЦИЯ, СОХРАНИТЕ ДЛЯ ДАЛЬНЕЙШЕГО ИСПОЛЬЗОВАНИЯ. ПРОЧИТАЙТЕ ВНИМАТЕЛЬНО.*
- TR** *ÖNEMLİ, GELECEKTE BAŞVURMAK İÇİN SAKLAYIN: DİKKATLE OKUYUN.*
- CN** *重要信息，请妥善保存供日后参考：请仔细阅读。*
- AR** *مهم، احتفظ به للرجوع إليه في المستقبل: اقرأ بعناية.*

EN581		
		
✓	✓	✗

GB Domestic use.

DK Husholdningsbrug.

DE Nutzung im Wohnbereich.

NO Privat bruk.

SE Hemmabruk.

FI Kotikäyttöön.

PL Do użytku na zewnątrz domu.

CZ Určeno pro domácí použití.

HU Lakásban való használatra.

NL Thuisgebruik.

SK Určené na domáce použitie.

FR Pour la maison.

SI Domača uporaba.

HR Za upotrebu u kućanstvu.

IT Uso domestico.

ES Uso doméstico.

BA Upotreba u domaćinstvu.

RS Za upotrebu u okviru domaćinstva.

UA Для домашнього використання.

RO Pentru uz casnic.

BG За употреба в домашни условия.

GR Για οικιακή χρήση.

PT Uso doméstico.

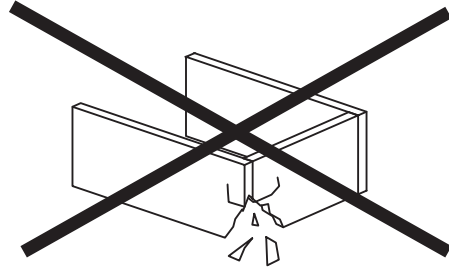
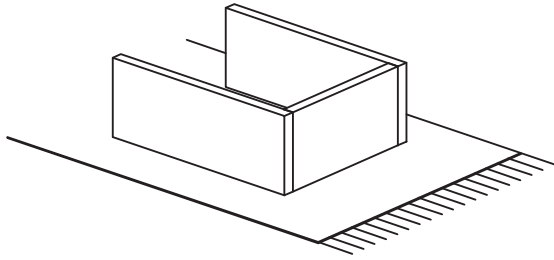
RU Для домашнего использования.

TR Ev içi kullanım.

CN 家庭用。



AR للاستخدام المنزلي.



GB WARNING TO AVOID SCRATCHES!

In order to avoid scratching this furniture should be assembled on a soft layer - could be a rug.

DK ADVARSEL FOR AT FORHINDRE RIDSER!

For at forhindre ridser skal dette møbel samles på et blødt underlag, f.eks. et tæppe.

DE HINWEIS ZUR VERMEIDUNG VON KRATZERN!

Um Kratzer zu vermeiden, sollte dieses Möbelstück auf einer weichen Unterlage montiert werden (z. B. Teppich).

NO ADVARSEL FOR Å UNNGÅ RIPER!

For å unngå ripper må møbelet monteres på et mykt underlag, for eksempel et teppe.

SE VARNING OM HUR DU UNDVIKER REPOR!

För att undvika repor ska denna möbel monteras på ett mjukt underlag, exempelvis en matta.

FI VARO NAARMUJA!

Varo naarmuja ja kokoa tämä kaluste pehmeällä alustalla, esimerkiksi maton päällä.

PL OSTRZEŻENIE WS. USZKODZEŃ!

Aby uniknąć rys, ten mebel powinien być montowany, składany na miękkim podłożu, np. dywanie.

CZ VAROVÁNÍ TÝKAJÍC SE POŠKRÁBÁNÍ!

Aby nedošlo k poškrábání, sestavujte nábytek na měkkém podkladu – např. na koberci.

HU KARCOLÁSOK MEGELŐZÉSE – FIGYELEM!

A karcolások megelőzése érdekében a bútort puha felületen, például szőnyegen kell összeszerelni.

NL WAARSCHUWING OM KRASSEN TE VERMIJDEN!

Om te voorkomen dat dit meubel krassen vertoont, moet het gemonteerd worden op een zachte ondergrond - zoals een tapijt

SK VÝSTRAHA TÝKAJÚCA SA PREDCHÁDZANIA ŠKRABANCOM!

Aby sa predišlo škrabancom, tento nábytok by sa mal montovať na mäkkom podklade, napríklad na koberci.

FR AVERTISSEMENT POUR ÉVITER LES RAYURES!

Afin d'éviter les rayures, ce meuble doit être monté sur une surface souple (un tapis, par exemple).

SI KAKO PREPREČITI PRASKE!

Da bi se izognili praskam na pohoštju, pohoštvo sestavite na mehki podlagi, npr. na preprogi.

HR UPOZORENJE O IZBJEGAVANJU OGREBOTINA!

Kako bi se izbjegle ogrebotine, ovaj proizvod potrebno je sastavljati na mekanoj površini - primjerice, na tepihu.

IT AVVERTENZA PER EVITARE I GRAFFI!

Per evitare i graffi, si raccomanda di montare questo mobile su una superficie morbida (come ad es. un tappeto).

ES ADVERTENCIA PARA EVITAR RAYADURAS!

Para no rayar este mueble, es aconsejable ensamblarlo sobre una superficie suave (posiblemente una alfombra).

BA UPOZORENJE ZA SPRJEČAVANJE NASTANKA OGREBOTINA!

Da bi se izbjegle ogrebotine na ovom namještaju, poželjno ga je sastaviti na mekoj podlozi - na primjer, tepihu.

RS UPOZORENJE ZA IZBEGAVANJE OGREBOTINA!

Da biste izbegli ogrebotine, ovaj nameštaj treba da sastavljate na mekoj podlozi - može prostirka.

UA ПОПЕРЕДЖЕННЯ ЩОДО ПОДРЯПИН!

Щоб уникнути подряпин, ці меблі слід збирати на м'якій поверхні, наприклад, на килимі.

RO ATENȚIONARE PENTRU EVITAREA ZGĂRIERII!

Pentru evitarea zgărierii, această piesă de mobilier trebuie să fie montată pe o suprafață moale, de exemplu, pe un covor.

BG ПРЕДУПРЕЖДЕНИЕ ЗА ИЗБЯГВАНЕ НА ДРАСКОТИНИ!

За да избегнете надраскване, тази мебел трябва да бъде сглобена на мека повърхност – например килим.

GR ΠΡΟΕΙΔΟΠΟΙΗΣΗ ΓΙΑ ΤΗΝ ΑΠΟΦΥΓΗ ΓΡΑΤΣΟΥΝΙΩΝ!

Για την αποφυγή γρατσουνιών, το έπιπλο θα πρέπει να συναρμολογηθεί σε μαλακή επιφάνεια, όπως για παράδειγμα πάνω σε ένα χαλί.

PT AVISO PARA EVITAR RISCOS!

Para evitar riscos, este móvel deve ser montado numa superfície macia (por exemplo, tapete).

RU ПРЕДУПРЕЖДЕНИЕ ОТНОСИТЕЛЬНО ЦАРАПИН!

Во избежание нанесения царапин, сборку этой мебели необходимо выполнять на мягкой поверхности, например на ковре.

TR ÇİZİLMELERİ ÖNLEMENE YÖNELİK UYARI!

Bu mobilyanın çizilmesini engellemek için montajını halı gibi yumuşak bir yüzeyin üzerinde yapın.

CN 防刮警告!

为了避免刮伤家具，应在地毯等软面上进行组装。

AR تحذير لتجنب الخدوش! AR

لتجنب الخدوش، ينبغي تجميع قطعة الأثاث هذه على طبقة ناعمة - قد تكون قطعة سجاد.

GB WARNING FOR FINGER ENTRAPMENT:

Be cautious of potential finger entrapment hazards when assembling, using, adjusting or disassembling the product, due to its moving parts. The product must only be used by children under adult supervision.

DK RISIKO FOR AT KLEMME FINGRENE:

Vær opmærksom på potentiel risiko for at få fingrene i klemme ved samling, justering eller adskillelse af varen på grund de bevægelige dele. Produktet må kun bruges af børn, under opsyn af voksne.

DE WARNHINWEIS KLEMMGEFAHR:

Achte beim Auf- und Abbau sowie bei der Verwendung und Einstellung des Produkts auf seine beweglichen Teile. Hier besteht eine mögliche Klemmgefahr. Das Produkt darf von Kindern nur unter Aufsicht eines Erwachsenen verwendet werden.

NO RISIKO FOR Å KLEMME FINGRENE:

Vær oppmerksom på potensiell risiko for å få fingrene i klem ved montering, bruk, justering eller demontering av produktet på grunn av dets bevegelige deler. Produktet må kun brukes av barn under oppsyn av voksne.

SE RISK FÖR ATT KLÄMMA FINGRARN:

Var uppmärksam på potentiell risk för att klämma fingrarna vid montering, användning, justering eller demontering av produkten, på grund av dess rörliga delar. Produkten får endast användas av barn under uppsikt av vuxen.

FI VAROITUS SORMIEN VÄLIIN JÄÄMISESTÄ:

Ottakaa huomioon riski sormien väliin jäämisestä, kun tuotetta kootaan, käytetään, säädetään tai puretaan, johtuen sen liikkuvista osista. Lapset saavat käyttää tuotetta vain aikuisen valvonnassa.

PL OSTRZEŻENIE PRZED PRZYTRZAŚNIĘCIEM PALCÓW:

Należy uważać na potencjalne ryzyko przytrzaśnięcia palców podczas montażu, użytkowania, regulacji lub demontażu produktu ze względu na jego ruchome części. Produkt może być używany wyłącznie przez dzieci pod nadzorem osoby dorosłej.

CZ NEBEZPEČÍ UVÍZNUTÍ PRSTU:

Při montáži, používání, nastavování a demontáži výrobku, který zahrnuje pohyblivé části, buďte opatrní kvůli možnému uvíznutí prstů. Děti smí výrobek používat pouze pod dohledem dospělé osoby.

HU FIGYELMEZTETÉS AZ UJJAK BESZORULÁSÁRA:

Ügyeljen az ujjak beszorulásának veszélyére a mozgó alkatrészeknél, amikor összeszereli, használja, átállítja vagy szétszereli a terméket. A terméket gyermekek csak felnőtt felügyelete alatt használhatják.

NL WAARSCHUWING VOOR BEKNELLING VAN VINGERS:

Wees voorzichtig met mogelijk beknellingsgevaar voor je vingers wanneer je het product monteert, gebruikt, afstelt of demonteert, vanwege de bewegende onderdelen.

Het product mag alleen worden gebruikt door kinderen onder toezicht van volwassenen.

SK UPOZORNENIE NA RIZIKO UVIAZNUTIA PRSTU:

Pri montáži, používaní, nastavovaní alebo rozoberaní výrobku dávajte pozor na potenciálne nebezpečenstvo privretia prstov v dôsledku jeho pohyblivých častí. Deti môžu výrobok používať iba pod dohľadom dospeljej osoby.

FR AVERTISSEMENT RISQUE PINCEMENT DES DOIGTS:

En raison de pièces mobiles, merci de bien faire attention au risque de pincement de doigts lors de l'assemblage, de l'utilisation, du réglage ou du démontage du produit.

Le produit ne doit être utilisé par des enfants que sous la surveillance d'un adulte.

SI OPOZORILO:

Zaradi gibljivih delov izdelka bodite pozorni pri njegovem sestavljanju, uporabi, prilagajanju ali razstavljanju, saj lahko pride do ukleščitve prstov.

Otroci lahko izdelek uporabljajo le pod nadzorom odrasle osebe.

HR UPOZORENJE ZA PRIKLJEŠTENJE PRSTIJU:

Budite oprezni zbog opasnosti od mogućeg priklještenja prstiju prilikom sastavljanja, korištenja, podešavanja ili rastavljanja proizvoda zbog njegovih pokretnih dijelova.

Proizvod smiju koristiti samo djeca uz nadzor odrasle osobe.

IT ATTENZIONE:

A causa di alcuni elementi mobili, prestare attenzione alle dita durante l'assemblaggio, l'utilizzo, la regolazione o lo smontaggio del prodotto.

L'articolo deve essere utilizzato da bambini sotto la supervisione di un adulto.

ES AVISO PARA PROTEGER LOS DEDOS:

Ve con cuidado con el peligro potencial de pillarte los dedos en situaciones de montaje, uso, ajuste y desmontaje del producto, a causa de sus partes que se pueden mover.

Este producto solo puede ser utilizado por niños bajo la supervisión de un adulto.

BA UPOZORENJE NA MOGUĆNOST UKLJEŠTENJA PRSTA:

Budite oprezni zbog potencijalnih opasnosti od uklještenja prsta kada sastavljate, koristite, podešavate ili rastavljate proizvod, zbog njegovih pokretnih dijelova.

Proizvod smiju koristiti samo djeca uz nadzor odrasle osobe.

RS UPOZORENJE NA MOGUĆNOST UKLJEŠTENJA PRSTA:

Budite oprezni zbog potencijalnih opasnosti od uklještenja prsta kada sastavljate, koristite, podešavate ili rastavljate proizvod, zbog njegovih pokretnih delova.

Proizvod smeju da koriste samo deca pod nadzorom odrasle osobe.

UA НЕБЕЗПЕКА ТРАВМУВАННЯ ПАЛЬЦІВ:

Будьте обережні та зважайте на рухомі частини товару під час його збирання, використання, регулювання або розбирання.

Діти можуть користуватися товаром лише під наглядом дорослих.

RO AVERTISMENT PENTRU PRINDEREA DEGETELOR:

Fiți atenți la potențialele pericole de prindere a degetelor atunci când montați, utilizați, reglați sau dezamblați produsul, din cauza pieselor sale mobile.

Produsul poate fi utilizat de copii doar sub supravegherea unui adult.

BG ПРЕДУПРЕЖДЕНИЕ ЗА ПРИТИСКАНЕ НА ПРЪСТИ:

Внимание! Потенциална опасност от притискане на пръсти по време на сглобяване, използване, регулиране или разглобяване, поради движещи се части.

Използването на продукта от деца трябва да се случва само под наблюдение от възрастни.

GR ΠΡΟΕΙΔΟΠΟΙΗΣΗ ΓΙΑ ΤΡΑΥΜΑΤΙΣΜΟ ΔΑΚΤΥΛΩΝ:

Προσέχετε τους πιθανούς κινδύνους παγίδευσης των δακτύλων κατά τη συναρμολόγηση, χρήση, ρύθμιση ή αποσυναρμολόγηση του προϊόντος, λόγω των κινούμενων μερών του.

Το προϊόν πρέπει να χρησιμοποιείται από παιδιά μόνο υπό την επίβλεψη ενηλίκου.

PT ATENÇÃO PROTEJA OS SEUS DEDOS:

Tenha cuidado para não entalar os seus dedos quando estiver a montar, utilizar, ajustar ou desmontar o produto, devido a partes móveis.

O produto apenas pode ser utilizado por crianças sob supervisão de adultos.

RU ПРЕДУПРЕЖДЕНИЕ ОБ ОПАСНОСТИ ЗАЩЕМЛЕНИЯ ПАЛЬЦЕВ:

При сборке, использовании, регулировке или разборке изделия соблюдайте осторожность, поскольку движущиеся элементы изделия могут защемить пальцы.

Дети могут использовать изделие только под наблюдением взрослых.

TR PARMAK SIKIŞMASINA KARŞI UYARI:

Ürünü monte ederken, kullanırken, ayarlarken veya sökerken, hareketli parçaları nedeniyle olası parmak sıkışması tehlikelerine karşı dikkatli olun.

Ürün çocuklar tarafından yalnızca yetişkin gözetimi altında kullanılmalıdır.

CN 小心夹手警告:

组装、使用、调整或拆卸本产品时，由于其活动部件，小心手指被夹伤的危险。

本产品只能在成人监督下使用。

AR تحذير من انحصار الأصابع:

احذر مخاطر انحصار الأصابع المحتملة عند تجميع المنتج أو استخدامه أو تعديله أو تفكيكه بسبب أجزائه المتحركة. يجب ألا يتم استخدام هذا المنتج من جانب الأطفال إلا تحت إشراف البالغين.



GB General instructions on caring for teak furniture!

Daily cleaning:

The surface of the wood is untreated and may be washed with a cleaner and plastic sponge or sanded lightly along the grain with fine sandpaper. In case the wood has been treated with oil after unpacking, sand lightly and re-treat with the specific oil used.

Maintenance:

Teak has a naturally high content of oil. If the furniture is used without oiling, the surface will take on the colour of natural fungal spores and will be bleached by the sun, eventually fading to a silvery grey patina. Despite patination and changes in colour and expression of the surface, the wood remains strong and will withstand both rot and fungus better than other types of wood. Oiling can provide the wood a dark glow. Use oil intended for use on teak wood. It is important that the instructions on how to use the oil are followed carefully. Also, remember to clean the wood before oiling in accordance with the instructions.

DK Generelle anvisninger om vedligeholdelse af teakmøbler!

Daglig rengøring:

Træets overflade er ubehandlet og kan vaskes med rengøringsmiddel og en køkkensvamp eller slibes let langs årenerne med fint sandpapir. Hvis træet er blevet oliebehandlet efter udpakning, kan man slibe let og genbehandle med den samme olie.

Vedligeholdelse:

Teak har et naturligt højt indhold af olie. Hvis man ikke oliebehandler sine møbler, vil overfladen få samme farve som naturlige svampesporer og blive afbleget af solen. Med tiden vil de få et sølvgråt udseende. På trods af denne patinering og ændring af overfladens farve og udtryk bevarer træet sin styrke og vil modstå både råd og svamp bedre end andre træsorter. Oliebehandlingen kan give træet en mørk glød. Brug olie beregnet til teaktræ. Det er vigtigt at følge instruktionerne om, hvordan olien bruges, omhyggeligt. Husk også at rengøre træet inden oliebehandlingen i overensstemmelse med anvisningerne.

DE Allgemeine Pflegeanweisungen für Teakmöbel!

Tägliche Reinigung:

Die Holzoberfläche ist unbehandelt und kann mit einem Reinigungsmittel und einem Kunststoffschwamm gereinigt oder mit feinem Schleifpapier längs zur Faser leicht angeraut werden. Wenn das Holz nach dem Auspacken mit Öl behandelt wurde, schleifen Sie es vorsichtig an und behandeln Sie es erneut mit dem verwendeten Öl.

Pflege:

Teak hat von Natur aus einen hohen Ölanteil. Wenn die Möbel ohne Behandlung mit Öl verwendet werden, nimmt die Oberfläche die Farbe natürlicher Pilzsporen auf und bleicht in der Sonne aus, sodass sie eine silbergraue Patina erhält. Trotz der gebildeten Patina und Veränderungen bei Farbe und Erscheinung der Oberfläche bleibt das Holz stabil und ist widerstandsfähiger gegen Zersetzung und Pilzbefall als andere Holzarten. Die Behandlung mit Öl kann dem Holz einen dunklen Glanz verleihen. Verwenden Sie Öl, das für die Pflege von Teakholz vorgesehen ist. Dabei müssen die Anwendungshinweise des jeweiligen Öls genau befolgt werden. Denken Sie außerdem daran, das Holz vor dem Ölen gemäß Anleitung zu reinigen.

NO Generelle instruksjoner for pleie av teakmøbler!

Daglig rengjøring:

Træets overflate er ubehandlet, og kan vaskes med et rengjøringsmiddel og en plastsvamp, eller pusses lett i fiberretningen med fint sandpapir. Hvis treet er behandlet med olje etter utpakning, pusses det lett og etterbehandles med den samme typen olje.

Vedlikehold:

Teak har et naturlig høyt innhold av olje. Hvis møblene brukes uten å olje dem, får overflaten farge av naturlige soppspor og solbleking, og får til slutt en sølvgrå patina. Til tross for patineringen og endringen i treet farge og uttrykk, beholder treet sin styrke og er mer motstandig mot både sopp og råte enn andre typer tre. Oljebehandling kan gi treet en mørk glød. Bruk olje som er ment for bruk på teak. Det er viktig å følge instruksjonene bruk av oljen nøye. Husk også å rengjøre treet før det oljes, i henhold til instruksjonene.

SE Allmänna instruktioner för skötsel av teakmöbler!

Daglig rengöring:

Träytan är obehandlad och kan tvättas med rengöringsmedel och en plastsvamp eller slipas lätt längs ådringen med fint sandpapper. Om träet har behandlats med olja efter uppackning ska det slipas lätt och behandlas på nytt med samma olja som användes tidigare.

Underhåll:

Teak har naturligt hög oljehalt. Om möblen används utan att vara inoljad får ytan samma färg som naturliga svampspor och blir med tiden solblekt för att så småningom få en silvergrå patina. Trots att ytan patineras och förändras i färg och utseende förblir träet starkt och står emot både röta och svamp bättre än andra typer av trä. Träet kan få en mörk lyster om det oljas in. Använd olja som är avsedd för användning på teakträ. Det är viktigt att oljans bruksanvisning följs noggrant. Tänk också på att rengöra träet före inoljning i enlighet med instruktionerna.

FI Yleiset ohjeet tiikkikalusteiden huoltoon!

Päivittäinen puhdistus:

Puun pintaa ei ole käsitelty ja se voidaan pestä puhdistusaineella ja muovisenellä tai sitä voidaan kevyesti hioa ohuella hiikkapaperilla puunsiiden suuntaisesti. Jos puu on käsitelty öljyllä paikkauksesta purkamisen jälkeen, hio sitä kevyesti ja käsittele uudelleen käyttämälläsi öljyllä.

Ylläpito:

Tiikin öljypitoisuus on luonnostaan korkea. Jos kalusteita käytetään ilman, että ne on öljytty, pintaan tarttuu luonnollisten sieni-itiöiden väriä ja myös aurinko vaalentaa sitä, minkä ansiosta aika patinoi pinnan hopeanharmaaksi. Patinoitumisesta, värimuutoksista ja pinnan muutoksista huolimatta puu säilyttää vahvuutensa ja kestää sekä lahoittajia että sieni-itiöitä paremmin kuin muut puut. Öljyämällä puuhun voidaan saada tummempi hehku. Käytä tiikille sopivaa öljyä. Noudata huolellisesti öljyn käyttöohjeita. Muista myös puhdistaa puupinta ennen sen öljymistä käyttöohjeissa mainitun mukaisesti.

PL Ogólna instrukcja pielęgnacji mebli z drewna tekowego!

Codzienna czyszczenie:

Powierzchnia drewna jest surowa i można ją zmywać środkiem czyszczącym i gąbką z tworzywa sztucznego lub lekko zetrzeć drobnociastym papierem ściernym. Jeżeli drewno po rozpakowaniu było nasączone olejem, lekko je przetrzeć i ponownie pomalować specjalnym olejem.

Konserwacja:

Drewno tekowe charakteryzuje się wysoką zawartością oleju. Jeżeli mebel jest używany z pominięciem olejowania, powierzchnia nabierze koloru naturalnych zarodników grzybów i będzie blaknąć na słońcu, uzyskując ostatecznie wygląd srebrnoszarej patyny. Pomimo patynowania i zmian koloru oraz wyglądu powierzchni drewno pozostaje wytrzymałe i trwałe, pozostając bardziej odpornym na gnicie i zagrzybienie niż inne rodzaje drewna. Olejowanie nadaje drewnu ciemny połysk. Należy stosować olej przeznaczony do drewna tekowego. Należy dokładnie przestrzegać instrukcji nakładania oleju. Ponadto należy pamiętać o wyczyszczeniu drewna przed przystąpieniem do olejowania zgodnie z instrukcją.

CZ Obecné pokyny pro údržbu nábytku z týkového dřeva!

Každodenní čištění:

Povrch dřeva není ošetřený a je možno jej omývat houbičkou s čisticím prostředkem nebo lehce obrousit jemným brusným papírem po směru vláken. Pokud bylo dřevo po vybalení ošetřeno olejem, lehce jej obruste a znovu ošetřete příslušným olejem.

Údržba:

Týkové dřevo má přirozeně vysoký obsah oleje. Pokud se nábytek používá nenaolejovaný, povrch získá barvu přírodních spór hub a bude vybělen sluncem, až nakonec vybledne do stříbrné šedé patiny. I přes získanou patinu a změny barvy a vzhledu povrchu zůstává dřevo zdravé a odolává hnilobě a houbám lépe než jiné druhy dřeva. Ošetření olejem dodá dřevu tmavý lesk. Používejte olej určený na týkové dřevo. Je důležité důsledně dodržovat pokyny pro použití oleje. Před aplikací oleje nezapomeňte dřevo očistit podle pokynů.

HU Általános tudnivalók a tikfa bútorok kezeléséhez!

Napi tisztítás:

A fa felülete kezeletlen. Tisztítószér és műanyag szivacs használatával tisztítható, illetve finom dörzspapírral, szálirányban, kíméletesen csiszolható. Ha a fát a kicsomagolás után olajjal kezelték, akkor finoman csiszolja át, és kezelje újra a megadott olajjal.

Karbantartás:

A tikfának természetes módon magas az olajtartalma. A bútor olajos kezelés nélküli használata esetén a felületet elszínezik a természetes gombaspórák, kifakítja a nap, esetleg ezüstszürke patinát kap. A fa a patinásodás, a felület színének és megjelenésének megváltozása ellenére is erős marad, és más típusú fáknál jobban ellenáll a korhadásnak és a gombásodásnak. Az olajozás ragogó sötét árnyalatot kölcsönözhet a fának. Tikfához készült olajat használjon. Gondosan tartsa be az olaj használati utasítását. Olajozás előtt ne felejtse el az utasításoknak megfelelően megtisztítani a fát.

NL Algemene instructies voor het verzorgen van teakhouten meubels!

Dagelijkse reiniging:

Het oppervlak van het hout is onbehandeld en kan worden afgenomen met een reiniger en een kunststof spons of met fijn schuurpapier licht worden opgeschuurd in de richting van de nerf. Als het hout na het uitpakken is behandeld met olie, schuurt u het hout licht op en behandelt u het opnieuw met dezelfde olie die eerder werd gebruikt.

Onderhoud:

Teak bevat van nature veel olie. Als het meubilair niet wordt behandeld met olie, neemt het oppervlak de kleur van natuurlijke schimmelsporen aan en verbleekt het door de zon, waardoor het op den duur een zilvergrijs patina krijgt. Ondanks de patineren en veranderingen in kleur en uiterlijk van het oppervlak, blijft het hout sterk en is het beter bestand tegen rot en schimmel dan andere houtsoorten. Bij behandeling met olie kan het hout een donkers glans krijgen. Gebruik olie die bedoeld is voor gebruik op teakhout. Het is belangrijk om de instructies voor gebruik van de olie nauwkeurig op te volgen. Vergeet ook niet om het hout voorafgaand aan de behandeling met olie te reinigen volgens de instructies.

SK Všeobecné pokyny pri údržbe nábytku z tikového dreva!

Každodenné čistenie:

Povrch dreva nie je ošetrovaný a môže sa umývať pomocou čistiaceho prostriedku a špongie alebo citlivo obrusovať jemným brúsnym papierom v smere drevných vlákien. V prípade, že drevo je po odbalení ošetrované olejom, jemne ho obrúste a opätovne ho ošetríte konkrétnym použitým olejom.

Údržba:

Tikové drevo má vyšší prírodný obsah oleja. Ak na nábytok nenanášate olej, jeho povrch nadobudne sfarbenie prírodných hubových spór a pod vplyvom slnka vybledne, až získa striebrosivú patinu. Napriek tejto patine a zmenám sfarbenia a vzhľadu nábytku zostáva drevo silné a odolá hnilobe a plesniam lepšie ako iné druhy dreva. Nanášanie oleja môže dodať drevu tmavší lesklý odtieň. Používajte olej vhodný pre tikové drevo. Je dôležité, aby ste dôsledne dodržiavali pokyny pre používanie oleja. Okrem toho nezabudnite drevo pred naolejovaním očistiť podľa uvedených pokynov.

FR Instructions générales d'entretien pour meubles en teck!

Entretien quotidien:

La surface du bois n'est pas traitée et peut être nettoyée à l'aide d'un détergent et d'une éponge en plastique ou légèrement poncée dans le sens du grain à l'aide d'un fin papier abrasif. Si le bois a été traité avec de l'huile après son déballeage, poncez-le légèrement et traitez-le une nouvelle fois avec l'huile utilisée.

Maintenance:

Le teck affiche une teneur en huile naturellement élevée. Si le meuble est utilisé sans avoir été huilé, la surface va se parer de la couleur des spores fongiques et sera blanchie par le soleil, tirant éventuellement vers une patine gris argentée. Malgré la patine et les changements au niveau de la couleur et de l'expression de la surface, le bois reste solide et résistera à la décomposition et aux champignons mieux que quelconque autre essence de bois. L'application d'huile peut conférer un éclat sombre au bois. Utilisez de l'huile spéciale teck. Suivez bien les instructions d'utilisation de l'huile. N'oubliez pas de nettoyer le bois avant d'appliquer de l'huile conformément aux instructions.

SI Splošna navodila za vzdrževanje pohištva iz tikovine!

Vsakodnevno čiščenje:

Površina lesa ni obdelana, zato jo lahko očistite s čistilnim sredstvom in plastično gobo ali narahlo zbrusite vzdolž lesnih vlaken s finim brusnim papirjem. Če je bil les po razpakiranju obdelan z oljem, ga rahlo zbrusite in ponovno obdelajte z enakim oljem.

Vzdrževanje:

Tikovina ima naravno visoko vsebnost olja. Če pohištva ne naoljite, bo njegova površina prevzela barvo naravnih glivičnih trosov in se na soncu pobelila oziroma zbledela v srebrnosivo patino. Kljub patinaciji ter spremembam barve in videza površine bo les ostal močen in se bo bolje zoperstavil gnitju in gljivicam kot druge vrste lesa. Oljenje daje lesu temen sijaj. Uporabite olje za tikovino. Pomembno je, da se dosledno držite navodil za uporabo olja. Poleg tega morate pred nanosom olja tudi očistiti les v skladu z navodili.

HR Opće upute za održavanje namještaja od tikovine!

Svakodnevno čišćenje:

Površina drva nije obrađena i može se prati sredstvom za čišćenje i plastičnom spužvom ili lagano brusiti duž granulacije finim brusnim papirom. Ako je drvo obrađeno uljem nakon raspakiranja, lagano izbrusite i ponovno obradite posebnim uljem.

Održavanje:

Tikovina ima prirodno visok udjel ulja. Ako se namještaj upotrebljava bez podmazivanja uljem, površina će poprimiti boju prirodnih spora gljivica te će izbljedjeti na suncu i možda čak dobiti izgled srebrnasto sive patine. Usprkos patinaciji i promjenama u boji i izgledu površine, drvo ostaje jako i otporno na truljenje i gljivice bolje od drugih vrsta drva. Podmazivanje uljem pruža drvu taman sjaj. Koristite ulje namijenjeno za tikovinu. Važno je pažljivo slijediti upute o upotrebi ulja. Također, ne zaboravite očistiti drvo prije podmazivanja uljem u skladu s uputama.

IT Istruzioni generali per la manutenzione dei mobili in teak!

Pulizia giornaliera:

La superficie del legno non è trattata e può essere pulita con un detergente e una spugna sintetica, oppure carteggiata leggermente seguendo le venature del legno con carta vetrata a grana sottile. Nel caso in cui il legno sia stato trattato con olio dopo il disimballaggio, carteggiarlo leggermente e trattarlo nuovamente con l'olio usato in precedenza.

Manutenzione:

Il teak ha un alto contenuto naturale di olio. Se il mobile viene usato senza l'applicazione di olio, la superficie assumerà il colore delle spore fungine naturali e verrà scolorita dal sole, diventando eventualmente una patina grigio argentea. Nonostante la patinatura e le variazioni nel colore e nell'aspetto della superficie, il legno si mantiene solido e resisterà sia alla muffa che ai funghi, meglio di qualsiasi altro tipo di legno. L'oliatura conferirà al legno una lucentezza scura. Utilizzare esclusivamente olio per legno di teak. È importante seguire attentamente le istruzioni per l'utilizzo dell'olio. Ricordare anche di pulire il legno prima di applicare l'olio seguendo le relative istruzioni.

ES Instrucciones generales para el cuidado de muebles de teca!

Limpieza diaria:

La superficie de la madera no está tratada y se puede lavar con un producto de limpieza y una esponja de plástico, o se puede lijar ligeramente en sentido longitudinal con una lija de grano fino. Si la madera se trata con aceite después de su desembalaje, se debe lijar ligeramente y volver a tratar con el aceite utilizado anteriormente.

Mantenimiento:

La teca tiene un contenido elevado de aceites naturales. Si el mueble se utiliza sin aceitado, la superficie adoptará el color de las esporas fúngicas naturales y se blanqueará por la acción del sol, alcanzando finalmente una tonalidad gris plata. A pesar de la patina y los cambios de color y aspecto de la superficie, la madera sigue siendo resistente y soportará la descomposición y los hongos mejor que otros tipos de madera. El aceitado puede ofrecer a la madera un brillo oscuro. Utilice un aceite previsto para su uso en madera de teca. Es importante seguir cuidadosamente las instrucciones de uso del aceite. Además, recuerde limpiar la madera después del proceso de aceitado de acuerdo con lo indicado en las instrucciones.

BA Opća uputstva za njegu namještaja od tikovine!

Svakodnevno čišćenje:

Površina drva nije tretirana i može se prati sredstvom za čišćenje i plastičnom spužvom ili lagano brusiti duž granulacije finim brusnim papirom. Ako je drvo tretirano uljem nakon što je raspakovano, lagano izbrusite i ponovo tretirajte specijalnim uljem.

Održavanje:

Tikovina ima prirodno visoki udio ulja. Ako se namještaj koristi bez podmazivanja uljem, površina će poprimiti boju prirodnih spora gljivica i može izbljediti na suncu ili dobiti izgled srebrnasto sive patine. Uprkos patinaciji i promjenama u boji i izgledu površine, drvo ostaje snažno i otporno na truljenje i gljivice bolje nego druge vrste drva. Podmazivanje uljem daje drvu tamni sjaj. Koristite ulje koje je namijenjeno za tikovinu. Važno je da pažljivo slijedite uputstva o korištenju ulja. Također, ne zaboravite da očistite drvo prije podmazivanja uljem u skladu s uputstvima.

RS Opšta uputstva za negu nameštaja od tikovine!

Svakodnevno čišćenje:

Površina drveta nije premazana i može da se pere sredstvom za čišćenje i plastičnim sunderom ili da se lagano ošmirgla duž vlakna sitnom šmirgлом. U slučaju da je drvo premazano uljem nakon otpakivanja, lagano ga ošmirglajte i ponovo ga premažite već korišćenim određenim uljem.

Održavanje:

Tikovina ima prirodno visok sadržaj ulja. Ako se nameštaj koristi bez uljanog premaza, površina će dobiti boju prirodnih gljivičnih spora i izbledeće na suncu, a na kraju će posvetleti do srebrnosive patine. Uprkos patinaciji i promenama boje i izgleda površine, drvo ostaje jako i otporno na truljenje i hvatanje gljiva bolje nego bilo koja druga vrsta drveta. Uljani premaz daje drvetu taman sjaj. Koristite ulje namenjeno za tikovinu. Važno je da se strogo pridržavate uputstava za upotrebu ulja. Takođe, očistite drvo pre premazivanja uljem prema uputstvima.

UA Загальні інструкції з догляду за меблями з тикку!

Щоденне чищення:

Поверхня деревини не оброблена, і її можна очистити за допомогою засобу для чищення і синтетичної губки або злегка шліфувати уздовж волокон дрібним наждачним папером. Якщо дерево після розпакування було оброблено олією, злегка відшліфуйте його й обробіть знову спеціальною олією.

Догляд:

Тик має природний високий вміст олії. Якщо меблі використовуються без обробки олією, поверхня набуде кольору натуральних грибових спор і буде знебарвлена сонцем, врешті-решт вицвітаючи до сріблясто-сірої патини. Попри патинування і зміну кольору й вигляду поверхні, деревина залишається міцною та більш стійкою до утворення гнилі і грибків, ніж інші породи дерева. Олія може надати дереву темного блиску. Використовуйте спеціальну олію для тикку. Важливо дотримуватися інструкцій з використання такої олії. Не забудьте очистити поверхню дерева відповідно до інструкцій перед нанесенням олії.

RO Instrucțiuni generale pentru îngrijirea mobilierului din lemn de tec!

Curățarea zilnică:

Suprafața lemnului este netratată și poate fi curățată cu un burete curat din plastic sau șlefuită ușor, pe lung, cu o bucată de șmirghel fin. În cazul în care lemnul a fost tratat cu ulei după despachetare, șlefuiți ușor și reaplicați uleiul adecvat utilizat.

Întreținere:

Tecul are un conținut natural ridicat de ulei. Dacă mobilierul este folosit fără să i se aplice un strat de ulei, suprafața va căpăta culoarea sporilor fungici naturali și va fi albită de soare, decolorându-se în cele din urmă și căpătând o nuanță de gri argintiu. În ciuda patinei și a modificării culorii și texturii suprafeței, lemnul rămâne puternic și va face față putregaiului și ciupercilor într-un mod mult mai eficient decât alte tipuri de lemn. Tratarea cu ulei poate conferi lemnului o strălucire întunecată. Folosiți ulei special pentru aplicarea pe lemn de tec. Este important ca instrucțiunile privind aplicarea uleiului să fie urmate cu atenție. De asemenea, nu uitați să curățați lemnul înainte de aplicarea uleiului, conform instrucțiunilor.

BG Общи инструкции за грижи за мебели от тиково дърво!

Ежедневно почистване:

Поверхността на дървото не е обработена и може да бъде измита с препарат за почистване и найлонова гъба или загладена леко с фина шкурка по посока на влакната. В случай че дървото е било обработено с масло след разопаковането, загладете леко с шкурка и го обработете отново със същото масло, което е било използвано.

Поддръжка:

Тиковото дърво има естествено високо съдържание на масло. Ако мебелите се използват без нанасяне на масло, повърхността им ще придобие цвета на спорите на естествените гъбички и ще избелее от слънцето, като в крайна сметка ще се обезцвети и ще се получи сребристосива патина. Въпреки патинирането и промените в цвета и вида на повърхността, дървото остава здраво и ще бъде по-устойчиво на гниене и гъбички в сравнение с другите типове дървен материал. Нанасянето на масло може да придаде на дървото тъмно сияние. Използвайте масло, предназначено за тиково дърво. Важно е да следвате внимателно инструкциите за използване на маслото. Не забравяйте също така преди нанасяне на маслото да почистите дървото съгласно инструкциите.

GR Γενικές οδηγίες για τη φροντίδα επίπλων τικ!

Καθημερινός καθαρισμός:

Η επιφάνεια του ξύλου δεν είναι επεξεργασμένη και μπορεί να πλυθεί με καθαριστικό και πλαστικό σφουγγάρι ή να λειανθεί ελαφρά κατά μήκος του κόκκου με λεπτό γυαλόχαρτο. Εάν το ξύλο έχει περαστεί με λάδι μετά από το άνοιγμα της συσκευασίας, λειάνετε ελαφρά και απλώς ξανά το συγκεκριμένο λάδι που χρησιμοποιήθηκε.

Συντήρηση:

Το τικ έχει φυσικά υψηλή περιεκτικότητα σε λάδι. Εάν το έπιπλο χρησιμοποιείται χωρίς να έχει εφαρμοστεί λάδι, η επιφάνεια θα λάβει το χρώμα των φυσικών μυκητιακών спорών, το οποίο και θα ανοίξει από τον ήλιο, ξεθωριάζοντας τελικά σε μια πατίνα ασημί γκρι. Παρά το πατινάρισμα και τις αλλαγές στο χρώμα και την έκφραση της επιφάνειας, το ξύλο παραμένει ισχυρό και έχει καλύτερη ανθεκτικότητα στην αποσύνθεση και τους μύκητες, συγκριτικά με άλλους τύπους ξύλου. Η εφαρμογή λαδιού μπορεί να προσφέρει στο ξύλο μια σκούρα λάμψη. Χρησιμοποιήστε λάδι που προορίζεται για χρήση σε ξύλο τικ. Είναι σημαντικό οι οδηγίες σχετικές με τον τρόπο χρήσης του λαδιού να ακολουθούνται προσεκτικά. Επίσης, καθαρίστε το ξύλο πριν από την εφαρμογή του λαδιού σύμφωνα με τις οδηγίες.

PT Instruções gerais para cuidar do mobiliário teak!

Limpeza diária:

A superfície de madeira não é tratada e pode ser lavada com um produto de limpeza e uma esponja de espuma ou levemente lixada com uma lixa fina. Caso a madeira tenha sido tratada com óleo após ser desembalada, lixe ligeiramente e volte a tratar com o óleo específico utilizado.

Manutenção:

A teca tem um conteúdo de óleo naturalmente elevado. Se o mobiliário for utilizado sem óleo, a superfície apresentará a cor de esporos fúngicos naturais e será branqueada pelo sol, eventualmente desvanecendo até uma cor patina cinzenta prateada. Apesar da patinação e das alterações na cor e expressão da superfície, a madeira permanece forte e mais resistente contra o apodrecimento e fungos do que outros tipos de madeira. Óleo poderá conferir à madeira um brilho escuro. Utilize óleo específico para madeira teak. É importante que as instruções de utilização do óleo sejam cuidadosamente seguidas. Lembre-se também de limpar a madeira antes de a olear de acordo com as instruções.

RU Общие инструкции по уходу за мебелью из тикового дерева!

Ежедневная очистка:

Необработанную поверхность дерева можно очищать с помощью чистящего средства и пластиковой губки или просто шлифовать мелкой наждачной бумагой вдоль волокон древесины. Если древесину обрабатывали маслом после распаковки, слегка отшлифуйте ее и повторно нанесите то же масло.

Уход:

Тик — это древесина с естественным высоким содержанием масла. Если поверхность не обработана маслом, со временем она выгорает на солнце и под воздействием естественных грибовых спор приобретает серебристо-серый оттенок. Но, несмотря на изменение цвета и яркости поверхности, тиковая древесина остается прочной и, как правило, меньше подвержена гниению и образованию грибка, чем другие виды древесины. При обработке маслом дерево приобретает темный оттенок. Используйте специальное масло для тиковой древесины и обязательно соблюдайте все указания по его применению. Не забудьте очистить поверхность дерева перед обработкой маслом в соответствии с инструкцией.

TR Tık mobilya bakımı ile ilgili genel talimatlar Günlük temizleme!

Ahşabın yüzeyi işlenmemiştir ve bir temizleyici ve plastik süngerle yıkanabilir veya ince zımpara kağıdı ile damarları boyunca hafifçe zımparalanabilir. Ambalajın açılmasından sonra ahşabın yağ ile işlenmesi durumunda, hafifçe zımparalayın ve kullanılan özel yağ ile tekrar işleyin.

Bakım:

Tık doğası gereği yüksek bir yağ içeriğine sahiptir. Mobilya yağlama olmadan kullanılırsa, yüzey doğal mantar sporlarının rengini alacak ve güneş ile ağartılacak ve sonunda gümüş gri bir patinaya dönüşecektir. Patinasıya ve yüzeyin rengindeki ve üzerindeki değişikliklere rağmen, ahşap güçlü kalır ve hem çürümeye hem de mantarlara diğer ahşap türlerinden daha iyi dayanacaktır. Yağ kutusu ahşaba koyu bir parlaklık sağlar. Tık ağacında kullanılmak üzere tasarlanmış yağ kullanın. Yağ kullanma talimatlarını dikkatlice takip etmek önemlidir. Ayrıca, talimatlara uygun olarak yağlamadan önce ahşabı temizlemeyi unutmayın.

CN 柚木家具常规保养说明!

日常清洁:

木材表面未做处理, 可用清洁剂和塑料海绵加以清洁, 也可用细砂纸沿纹路轻轻打磨。 如果开箱后对木材做了处理, 可用砂纸轻擦, 再涂抹专用油品。

维护:

柚木自身的含油量较高。 如果不给家具上油, 家具表面会附着天然真菌孢子的颜色, 并在阳光作用下逐渐褪色, 最终呈现一种银灰色光泽。 尽管家具表面颜色和光泽会有变化, 但柚木本身非常坚硬, 与其他种类的木材相比, 更抗真菌, 更不容易腐烂。 上过油的木料会呈现出一种黑色光泽。 只能使用柚木专用油。 必须严格遵守油品的使用说明, 这一点很重要。 此外, 上油之前, 还应按要求清洁木料。

AR إرشادات عامة حول العناية بالأثاث من خشب الساج!

التنظيف اليومي:

سطح الخشب غير معالج ويمكن غسله باستخدام منظف وإسفنج بلاستيكية, أو صنفرتة برفق بطول أنماط تجرع الخشب باستخدام ورق الصنفرة الدقيق الحبيبات. إذا كان الخشب معالجاً بالزيت بعد إخراجها من عبوتها, فقم بالصنفرة برفق وأعد معالجتها باستخدام الزيت المحدد.

الصيانة:

يحتوي خشب الساج بطبيعته على نسبة عالية من الزيت. إذا تم استخدام الأثاث دون دهانه بالزيت, فسيتم أخذ السطح لون الأثاث الفطرية الطبيعية وسيتم تبيض الأثاث بفعل الشمس, وتلاشي اللون في النهاية ليتكون غشاء باللون الرمادي الفضي. على الرغم من تكون هذا الغشاء والتغيرات في لون السطح ومظهره, يظل الخشب قوياً وسيحمّل كل من التعفن والفطريات بشكل أفضل من أنواع الخشب الأخرى. ويمكن أن يضيئ التزييت على الخشب لمعاناً داكناً. استخدم الزيت المخصص للاستخدام على خشب الساج. ومن المهم اتباع الإرشادات الخاصة بكيفية استخدام الزيت بعناية. تذكر أيضاً تنظيف الخشب قبل دهانه بالزيت وفقاً للإرشادات.

**GB OILING OF OUTDOOR WOODEN PRODUCTS:**

The best way to extend the life of your outdoor wooden product is to oil it as needed, but at least twice a year.

Clean the product before applying oil. Make sure the product is completely dry.

Do not use detergents, solvents or other chemicals on oiled surfaces.

Sand if needed. Always sand and apply oil along the wood grain. Follow the instruction on the oil.

DK OLIERING AF UDENDØRS TRÆPRODUKTER:

Den bedste måde at forlænge levetiden på dit udendørs træprodukt på, er at oliere det efter behov. Dog mindst to gange om året.

Rengør produktet før påføring af olie. Sørg for at produktet er helt tørt.

Brug ikke rengøringsmidler, opløsningsmidler eller andre kemikalier på olierede overflader.

Slib om nødvendigt. Slib og smør altid olie langs træets årer.

Følg instruktionerne på olien.

DE BEHANDLUNG MIT HOLZSCHUTZÖL VON HOLZPRODUKTEN FÜR DEN AUSSENBEREICH:

Die Lebensdauer deines Holzprodukts für den Außenbereich verlängerst du am besten, indem du ihm nach Bedarf, mindestens jedoch zweimal im Jahr, einen Holzölanstrich gibst.

Reinige das Produkt, bevor du das Öl aufträgst. Stelle sicher, dass das Produkt vollständig trocken ist.

Verwende auf geölten Oberflächen keine Reinigungsmittel, Lösungsmittel oder andere Chemikalien.

Nach Bedarf abschleifen. Das Schleifen und Ölen sollte immer entlang der Holzmaserung erfolgen. Befolge die Anweisungen auf der Verpackung des Holzöls.

NO OLJEBEHANDLING AV UTENDØRS TREPRODUKTER:

Den beste måten å forlenge levetiden til ditt utendørs treprodukt, er å oljebehandle det etter behov, men minst to ganger i året.

Rengjør produktet før du påfører olje. Sørg for at produktet er helt tørt.

Ikke bruk vaskemidler, løsemidler eller andre kjemikalier på oljede overflater.

Slip om nødvendig. Slip og påfør olje på langs av trefibrene. Følg instruksjonene på oljen.

SE OLJEBEHANDLING AV UTMOMHUS TRÄPRODUKTER:

Det bästa sättet att förlänga livslängden på din utomhusträprodukt är att oljebehandla den efter behov, men minst två gånger om året.

Rengör produkten innan du applicerar olja. Se till att produkten är helt torr.

Använd inte rengöringsmedel, lösningsmedel eller andra kemikalier på oljade ytor.

Slipa om det behövs. Slipa alltid och applicera olja längs med träfibremå. Följ instruktionerna på oljeförpackningen.

FI PUUSTEN ULKOKALUSTEIDEN ÖLJYÄMINEN:

Paras keino pidentää puisten ulkokalusteiden käyttöikää on öljytä ne tarvittaessa, kuitenkin vähintään kaksi kertaa vuodessa.

Puhdista tuote ennen öljyämistä. Varmista, että tuote on täysin kuiva.

Älä käytä öljytyille pinnoille puhdistusaineita, liuottimia tai muita kemikaaleja.

Hio tarvittaessa. Hio ja lisää öljyä aina puun syiden mukaisesti. Noudata puuöljyn käyttöohjeita.

PL OLEJOWANIE PRODUKTÓW DREWNIANYCH DO UŻYTKU NA ZEWNĄTRZ:

Najlepszym sposobem na przedłużenie żywotności produktu z drewna przeznaczonego do użytku na zewnątrz jest olejowanie go w razie potrzeby, ale co najmniej dwa razy w roku.

Wyczyść produkt przed nałożeniem oleju. Upewnij się, że produkt jest całkowicie suchy.

Nie używaj detergentów, rozpuszczalników ani innych środków chemicznych na powierzchniach pokrytych olejem.

W razie potrzeby przeszlifować. Zawsze szlifuj i nakładaj olej wzdłuż słojów drewna. Postępuj zgodnie z instrukcjami obsługi znajdującymi się na opakowaniu oleju.

CZ OLEJOVÁNÍ DŘEVĚNÝCH VÝROBKŮ DO EXTERIÉRU:

Najlepší způsob, jak prodloužit životnost vašeho dřevěného výrobku, představuje olejování dle potřeby, nejméně však dvakrát ročně.

Před nanesením oleje výrobek řádně očistěte. Ujistěte se, že je výrobek zcela suchý.

Na olejované povrchy nepoužívejte čisticí prostředky, rozpouštědla ani jiné chemikálie.

V případě potřeby výrobek obrušte. Vždy brusťe a aplikujte olej v směru dřevěných vláken. Řiďte se pokyny na obalu oleje.

HU FA KERTI BÚTOROK OLAJÓZÁSA:

A fa kerti bútorok élettartamát a legjobban azzal növelheti, ha szükség szerint, de legalább évente kétszer megolajozza őket.

Tisztítsa meg a terméket az olaj felvittele előtt. Győződjön meg róla, hogy a termék teljesen száraz.

Ne használjon tisztítószert, oldószert vagy más vegyszert olajozott felületeken.

Szükség szerint csiszolja. Mindig a faerezete mentén csiszoljon és vigye fel az olajat. Kövesse az olajon feltüntetett utasításokat.

NL OLIEËN VAN HOUTEN BUITENPRODUCTEN:

De beste manier om de levensduur van je houten buitenproduct te verlengen is om het naar behoefte te oliën, maar minstens twee keer per jaar.

Reinig het product voordat je de olie aanbrengt. Zorg ervoor dat het product volledig droog is.

Gebruik geen schoonmaakmiddelen, oplosmiddelen of andere chemicaliën op geoliede oppervlakken.

Schuren indien nodig. Schuur en olie altijd langs de houtnerf aanbrengen. Volg de instructies op de olie.

SK OLEJOVANIE DREVĚNÝCH VÝROBKOV DO EXTERIÉRU:

Najlepším spôsobom, ako predĺžiť životnosť vášho dreveného výrobku určeného do exteriéru, je olejovať ho podľa potreby, najmenej však dvakrát do roka.

Pred nanesením oleja výrobok očistite. Uistite sa, že je úplne suchý.

Na olejované povrchy nepoužívajte čistiace prostriedky, rozpúšťadlá ani iné chemikálie.

V prípade potreby výrobok obrušte. Vždy brusťe a aplikujte olej v smere drevených vlákien. Dodržiavajte pokyny na obale oleja.

FR HUILAGE DE PRODUITS D'EXTÉRIEUR EN BOIS:

Afin de prolonger la durée de vie de votre produit d'extérieur en bois, il est conseillé d'utiliser de l'huile selon les besoins, mais au moins deux fois par an.

Nettoyez le produit avant d'appliquer l'huile. Veillez à ce qu'il soit complètement sec.

N'utilisez pas de détergents, de solvants ou d'autres produits chimiques sur les surfaces huilées.

Poncez si nécessaire. Veillez à toujours poncer et appliquer l'huile dans le sens des fibres du bois.

Suivez les instructions figurant sur l'huile.

SI OLJENJE LESENIH IZDELKOV ZA ZUNANJOST:

Najboljši način za podaljšanje življenjske dobe vašega zunanjega lesenega izdelka je, da ga po potrebi naoljite, vendar vsaj dvakrat letno.

Očistite izdelek pred nanosom olja. Prepričajte se, da je izdelek popolnoma suh.

Na naoljenih površinah ne uporabljajte detergentov, topil ali drugih kemikalij.

Po potrebi ga obrušite. Vedno brusite in nanašajte olje po strukturi lesa. Sledite navodilom na olju.

HR PREMÁZIVANJE ULJEM DRVENIH PROIZVODA ZA VANJSKI PROSTOR:

Najbolji način za produženje vijeka trajanja vašeg drvenog proizvoda za vanjski prostor je premazivanje uljem prema potrebi, ali najmanje dva puta godišnje.

Očistite proizvod prije nanošenja ulja. Provjerite je li proizvod potpuno suh.

Nemojte koristiti deterdžente, otapala ili druge kemikalije na nauljenim površinama.

Po potrebi izbrusite. Uvijek brusite i nanesite ulje duž šara drveta. Slijedite upute na ulju.

IT OLIARE ARTICOLI DA ESTERNO IN LEGNO:

Il modo migliore per prolungare la vita del tuo mobile da esterno in legno è di oliarlo quando necessario. Tuttavia consigliamo di effettuare il trattamento almeno 2 volte all'anno.

Pulire accuratamente la superficie. Una volta asciutto, è possibile passare l'olio sull'intero articolo.

Non utilizzare detersivi, solventi o altre sostanze chimiche sulle superfici oliate.

Carteggiare solo se necessario. Seguire sempre le venature del legno sia quando si carteggia, sia quando si stende l'olio sul prodotto.

ES APLICACIÓN DE ACEITE EN ARTÍCULOS DE EXTERIOR DE MADERA:

La mejor forma de prolongar la vida de tu artículo de exterior de madera es aplicándole aceite cada vez que lo necesite, pero por lo menos dos veces al año. Limpia el artículo antes de aplicarle aceite. Asegúrate de que está completamente seco.

No utilices detergentes, disolventes u otros químicos en superficies aceitadas.

Lija si es necesario. Lija y aplica aceite al artículo siempre siguiendo las vetas de la madera. Para aplicar aceite, sigue las instrucciones de su bote.

BA NANOŠENJE ULJA ZA DRVO NA DRVENE PROIZVODE ZA SPOLJAŠNJI PROSTOR:

Najbolji način da produžite vijek trajanja vašeg drvenog proizvoda za spoljašnji prostor je da na njega nanesete ulje za drvo po potrebi, ali najmanje dva puta godišnje.

Očistite proizvod prije nanošenja ulja. Uvjerite se da je proizvod potpuno suh.

Ne koristite deterdžente, rastvarače ili druge hemikalije na nauljenim površinama.

Po potrebi izbrusite. Uvijek brusite i nanosite ulje prateći šaru drveta. Pratite uputstva na ulju.

RS NANOŠENJE ULJA ZA DRVO NA DRVENE PROIZVODE ZA SPOLJAŠNJI PROSTOR:

Najbolji način da produžite vek trajanja vašeg drvenog proizvoda za spoljašnji prostor je da na njega nanesete ulje za drvo po potrebi, ali najmanje dva puta godišnje.

Očistite proizvod pre nanošenja ulja. Uverite se da je proizvod potpuno suv.

Ne koristite deterdžente, rastvarače ili druge hemikalije na nauljenim površinama.

Po potrebi izbrusite. Uvek brusite i nanosite ulje prateći šaru drveta. Pratite uputstva na ulju.

UA ОБРОБКА ДЕРЕВ'ЯНИХ ВИРОБІВ ДЛЯ САДУ:

Найкращий спосіб продовжити термін використання вашого дерев'яного товару для саду – це змащувати його за потреби, але принаймні двічі на рік.

Очистіть виріб перед нанесенням олії. Переконайтеся, що він повністю висохнув.

Не використовуйте миючі засоби, розчинники чи інші хімікати на оброблених олією поверхнях.

За необхідності відшліфуйте. Завжди шліфуйте та наносьте олію вздовж текстури деревини. Дотримуйтеся інструкції на упаковці олії для обробки.

RO TRATAREA CU ULEI A PRODUSELOR DE EXTERIOR DIN LEMN:

Cea mai bună modalitate de a prelungi durata de viață a produselor din lemn este să-l ungeți după necesitate, dar cel puțin de două ori pe an.

Curățați produsul înainte de a aplica ulei. Asigurați-vă că produsul este complet uscat.

Nu utilizați detergenți, solvenți sau alte substanțe chimice pe suprafețele unse cu ulei.

Șlefuiți dacă este necesar. Șlefuiți întotdeauna și aplicați ulei de-a lungul fibrei lemnului. Urmați instrucțiunile de pe ulei.

BG ОБРАБОТКА НА ДЪРВЕНИ ГРАДИНСКИ ПРОДУКТИ С МАСЛО:

Най-добрият начин да удължите живота на вашите дървени градински мебели е като използвате масло за дърво според нуждите, но поне два пъти годишно.

Почистете продукта преди да нанесете маслото. Уверете се, че продуктът е напълно сух.

Не използвайте почистващи препарати, разредители или други химикали върху намаслена повърхност.

Шлайфайте, ако е необходимо. Винаги шкурете и нанасяйте масло по дължина на влакната на дървото. Следвайте инструкциите на маслото за дърво.

GR ΛΑΔΩΜΑ ΞΥΛΙΝΩΝ ΠΡΟΪΟΝΤΩΝ ΕΞΩΤΕΡΙΚΟΥ ΧΩΡΟΥ:

Ο καλύτερος τρόπος για να παρατείνετε τη διάρκεια ζωής του ξύλινου προϊόντος σας για εξωτερικούς χώρους είναι να το λαδώνετε όσο χρειάζεται, αλλά τουλάχιστον δύο φορές τον χρόνο.

Καθαρίστε το προϊόν πριν εφαρμόσετε το λάδι. Βεβαιωθείτε ότι το προϊόν είναι εντελώς στεγνό.

Μην χρησιμοποιείτε απορρυπαντικά, διαλυτικά ή άλλα χημικά σε ελαωμένους επιφάνειες.

Τρίψτε εάν χρειάζεται. Πάντα τρίψτε και εφαρμόστε λάδι κατά μήκος των κόκκων του ξύλου. Ακολουθήστε τις οδηγίες για το λάδι.

PT UTILIZAÇÃO DE ÓLEO EM PRODUTOS DE MADEIRA PARA JARDIM:

A melhor forma de prolongar a vida dos seus produtos de madeira é tratar a madeira com óleo sempre que seja necessário, mas pelo menos duas vezes por ano.

Limpe o produto antes de aplicar o óleo. Certifique-se de que o produto está completamente seco.

Não utiliza detergentes, solventes ou químicos em superfícies oleadas.

Lixe caso seja necessário. Lixe e aplique o óleo sempre no sentido dos veios da madeira. Siga as instruções na embalagem do óleo.

RU ОБРАБОТКА ОЛИФОЙ ДЕРЕВЯННЫХ ИЗДЕЛИЙ ДЛЯ УЛИЦЫ:

Лучший способ продлить срок службы деревянных изделий для улицы — обрабатывать их олифой не реже двух раз в год.

Перед нанесением олифы очистите изделие. Убедитесь, что изделие полностью высохло.

Не наносите моющие средства, растворители или другие химические вещества на поверхность, обработанные олифой.

При необходимости отшлифуйте. Всегда шлифуйте и наносите олифу вдоль волокон древесины. Следуйте инструкциям производителя олифы.

TR DIŞ MEKAN AHŞAP ÜRÜNLERİN YAĞLANMASI:

Diş mekandaki ahşap ürünlerinizin ömrünü uzatmanın en iyi yolu, gerektiği kadar, en az yılda iki kez yağlamaktır.

Yağ uygulamadan önce ürünü temizleyin. Ürünün tamamen kuru olduğundan emin olun.

Yağlı yüzeylerde deterjan, çözücü veya diğer kimyasalları kullanmayın.

Gerekirse zımparalayabilirsiniz. Her zaman ahşabın dokusunu takip ederek zımparalayıp yağlayın. Yağın üzerindeki talimatlara uyun.

CN 室外木制品上油:

延长户外木制品使用寿命的最佳方法是在需要时上油，每年至少两次。

上油之前需清洁产品。确保产品完全干透。

请勿在上过油的表面使用清洗剂、溶剂或其他化学产品。

如有必要，可进行砂磨。始终沿着木纹的方向进行砂磨和上油。遵守油品的相关要求。

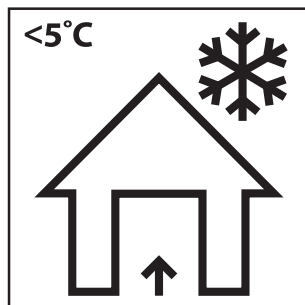
AR تزييت المنتجات الخشبية المخصصة للمناطق الخارجية:

أفضل طريقة لإطالة العمر الافتراضي لمنتجات الخشبية المخصصة للاستخدام في المناطق الخارجية هي تزييته حسب الحاجة، ولكن يجب أن يتم ذلك مرتين في السنة على الأقل.

نظف المنتج قبل الدهان بالزيت. تأكد من جفاف المنتج تمامًا.

لا تستخدم المنظفات أو المذيبات أو المواد الكيميائية الأخرى على الأسطح المدهونة بالزيت.

قم بالصنفرة إذا لزم الأمر. احرص دائمًا على صنفرة الخشب ودهان الزيت بطول أنماط تجزغ الخشب. اتبع الإرشادات الخاصة بالزيت.



GB Storage of garden furniture and garden products.

The best way to extend the life of your garden product is to clean it regularly and before storage.

Store the product in a cool, dry and ventilated place indoors or covered when the temperature is below 5 degrees Celsius or when weather conditions require it.

DK Opbevaring af havemøbler og haveprodukter.

Den bedste måde at forlænge dit haveprodukts levetid på, er at rengøre det regelmæssigt og før opbevaring.

Opbevar produktet på et køligt, tørt og ventileret sted indendørs eller tildækket, når temperaturen er under 5 grader celsius eller når vejrforholdene kræver det.

DE Lagerung von Gartenmöbeln und Gartenprodukten.

Die beste Möglichkeit, die Lebensdauer deines Gartenprodukts zu verlängern, besteht darin, es regelmäßig und vor der Lagerung zu reinigen.

Lagere das Produkt an einem kühlen, trockenen und belüfteten Ort im Haus oder überdacht, wenn die Temperatur unter 5 Grad Celsius liegt oder die Wetterbedingungen es erfordern.

NO Oppbevaring av hagemøbler og hageprodukter.

Den beste måten å forleng levetiden til hageproduktet ditt er å rengjøre det både regelmessig og før lagring.

Oppbevar produktet tildekket eller på et kjølig, tørt og ventileret sted innendørs når temperaturen er under 5 grader Celsius eller når værforholdene krever det.

SE Förvaring av trädgårdsmöbler och trädgårdsvaror.

Det bästa sättet att förlänga livslängden på din trädgårdsvara är att rengöra den regelbundet och före förvaring.

Förvara varan på en sval, torr och ventilerad plats inomhus eller täckt när temperaturen är under 5 grader Celsius eller när väderförhållandena kräver det.

FI Puutarhatsuotteiden ja kalusteiden säilytys ja varastoiminen.

Paras tapa pidentää puutarhatsuotteiden ikää, on puhdistaa ne säännöllisesti ja ennen varastoimista.

Säilytä tuote viileässä, kuivassa ja ilmastoidussa sisätilassa tai peitettynä, kun lämpötila on alle 5°C tai kun sääolot sitä vaativat.

PL Przechowywanie mebli ogrodowych i produktów ogrodowych.

Najlepszym sposobem na przedłużenie żywotności produktu ogrodowego jest jego regularne czyszczenie przed przechowywaniem.

Produkt należy przechowywać w chłodnym, suchym i wentylowanym miejscu w pomieszczeniu lub pod przykryciem, gdy temperatura jest niższa niż 5 stopni Celsjusza lub gdy wymagają tego warunki pogodowe.

CZ Uskladnění zahradního nábytku a zahradních výrobků.

Nejlepší způsob, jakým prodloužíte životnost svých výrobků pro zahradu, je pravidelné čištění a důkladné čištění před uložením.

Výrobky skladujte na chladném, suchém a větraném místě v interiéru, pokud je teplota nižší než 5 °C nebo pokud to vyžadují povětrnostní podmínky, použijte potahy a výrobek zakryjte.

HU Kerti bútorok és kerti termékek tárolása.

Kerti termékeinek élettartamát a legjobban úgy hosszabbíthatja meg, ha az eltárolást megelőzően, valamint használat közben is rendszeresen tisztítja.

Tárolja a terméket hűvös, száraz és szellőző helyen beltéren, vagy lefedve, ha a hőmérséklet 5 Celsius-fok alatt van, vagy amikor az időjárási körülmények ezt megkövetelik.

NL Opbergen van tuinmeubelen en tuinproducten.

De beste manier om de levensduur van je tuinproduct te verlengen is door het regelmatig schoon te maken en op te bergen.

Bewaar het artikel binnen op een koele, droge en geventileerde plaats wanneer de temperatuur lager is dan 5 graden celsius of wanneer de weersomstandigheden dit vereisen.

SK Uskladnenie záhradného nábytku a záhradných výrobkov.

Najlepší spôsob, akým predĺžiť životnosť vašich záhradných výrobkov, je ich pravidelné čistenie a dôkladné vyčistenie pred uskladnením.

Keď teplota klesne pod 5 stupňov Celzia alebo keď si to vyžadujú poveternostné podmienky, uskladnite výrobok vo vnútri alebo prikrýť na chladnom, suchom a vetranom mieste.

FR Rangement du mobilier de jardin et des articles de jardin.

Afin de prolonger la durée de vie de votre article de jardin au maximum, il est conseillé de le nettoyer régulièrement, notamment avant de le ranger.

Conservez le produit dans un endroit frais, sec et ventilé à l'intérieur ou couvert quand la température est inférieure à 5 degrés Celsius ou quand les conditions météorologiques l'exigent.

SI Skladiščenje vrtnega pohištva in vrtnih izdelkov.

Najboljši način za podaljšanje življenjske dobe vašega vrtnega izdelka je, da ga čistite redno in pred shranjevanjem.

Izdelek shranjujte na hladnem, suhem in zračnem prostoru v notranjosti ali pokrito, ko je temperatura nižja od 5 stopinj Celzija ali ko vremenske razmere to zahtevajo.

HR Skladištenje vrtnog namještaja i vrtnih proizvoda.

Najbolji način da produžite vijek trajanja svog vrtnog proizvoda je da ga čistite redovito, te prije skladištenja.

Proizvod čuvajte na hladnom, suhom i prozračenom mjestu u zatvorenom prostoru ili pokrivenog kada je temperatura ispod 5 stupnjeva Celzijusa ili kada to zahtijevaju vremenski uvjeti.

IT Riporre i mobili e gli articoli da giardino.

Il miglior modo per prolungare la vita del tuo articolo da giardino è di pulirlo regolarmente prima di riporlo.

Riporre l'articolo in un luogo al chiuso fresco, asciutto e ventilato oppure tenerlo all'esterno e coprirlo quando le temperature scendono sotto ai -5°C o nel caso in cui le condizioni meteorologiche lo richiedano.

ES Almacenaje de muebles de jardín y artículos de jardín.

La mejor forma de prolongar la vida de tu artículo de jardín es limpiarlo de forma habitual y antes de guardarlo.

Guarda el artículo en un lugar interior que sea fresco, seco y ventilado, o cubierto, cuando la temperatura baje de 5 grados centígrados o cuando las condiciones climatológicas lo requieran.

BA Odlaganje baštenskog namještaja i baštenskih proizvoda.

Najbolji način da produžite životni vijek vašeg baštenskog proizvoda je da ga čistite redovno kao i pr*ije odlaganja.

Čuvajte proizvod na hladnom, suhom i provjetrenom mjestu u zatvorenom prostoru ili pokrivenog kada je temperatura ispod 5 stepeni Celzijusa ili kada vremenski uslovi to zahtijevaju.

RS Odlaganje baštenskog nameštaja i baštenskih proizvoda.

Najbolji način da produžite životni vek vašeg baštenskog proizvoda je da ga čistite redovno kao i pre odlaganja.

Čuvajte proizvod na hladnom, suvom i provetrenom mestu u zatvorenom prostoru ili pokrivenog kada je temperatura ispod 5 stepeni Celzijusa ili kada vremenski uslovi to zahtevaju.

UA Зберігання садових меблів та товарів для саду.

Найкращий спосіб продовжити термін використання ваших садових меблів — регулярно чистити їх перед зберіганням.

Зберігайте їх у прохолодному, сухому та провітрюваному місці в закритому приміщенні або у чохлі, якщо температура нижче 5 градусів за Цельсієм або якщо цього вимагають погодні умови.

RO Depozitarea mobilierului de grădină și a articolelor de grădină.

Cea mai bună modalitate de a prelungi durata de viață a articolelor de grădină este curățarea acestora în mod regulat și înainte de depozitare.

Depozitați articolele într-un loc răcoros, uscat și ventilat în interior sau acoperit atunci când temperatura este sub 5 grade Celsius sau când condițiile meteorologice o impun.

BG Съхраняване на градински мебели и градински артикули.

Най-добрият начин да удължите живота на градинските си артикули е да ги почиствате редовно и преди да ги приберете за съхранение.

Съхранявайте артикулите на хладно, сухо и проветриво място на закрито или ги покрийте, когато температурата е под 5 градуса по Целзий или когато атмосферните условия го изискват.

GR Αποθήκευση επίπλων κήπου και προϊόντων κήπου.

Ο καλύτερος τρόπος για να επεκτείνετε τη ζωή ενός προϊόντος κήπου σας είναι να το καθαρίζετε τακτικά και πριν το αποθηκεύσετε.

Αποθηκεύστε το προϊόν σε ένα δροσερό, ξηρό και αεριζόμενο μέρος σε εσωτερικό χώρο ή σε μέρος καλυμμένο, όταν η θερμοκρασία είναι κάτω από 5 βαθμούς Κελσίου ή όταν οι καιρικές συνθήκες το επιτρέπουν.

PT Armazenar móveis de jardim e artigos de jardim.

A melhor forma de prolongar a vida útil do seu artigo de jardim é limpá-lo regularmente e também antes de o guardar.

Armazene o artigo em local fresco, seco e ventilado no interior ou coberto quando a temperatura for inferior a 5 graus Celsius, ou quando as características atmosféricas assim o exigirem.

RU Хранение садовой мебели и садовых изделий.

Лучшим способом продления срока службы ваших садовых изделий является их регулярная очистка перед хранением.

Храните изделия в прохладном, сухом и проветриваемом помещении или в чехле, если температура ниже 5 градусов Цельсия или этого требуют погодные условия.

TR Bahçe mobilyaları ve bahçe ürünlerinin depolanması.

Bahçe ürünlerinizin ömrünü uzatmanın en iyi yolu, düzenli olarak ve kaldırmadan hemen önce temizlemektir.

Ürünü serin, kuru ve hava alan bir yerde, iç mekanda veya sıcaklığın 5 derece altında olduğu gibi durumlarda üstü kapalı bir şekilde saklayın.

CN 庭院家具和庭院产品的存放.

延长庭院产品使用寿命的最佳方式是定期清洁，在存放前清洁。

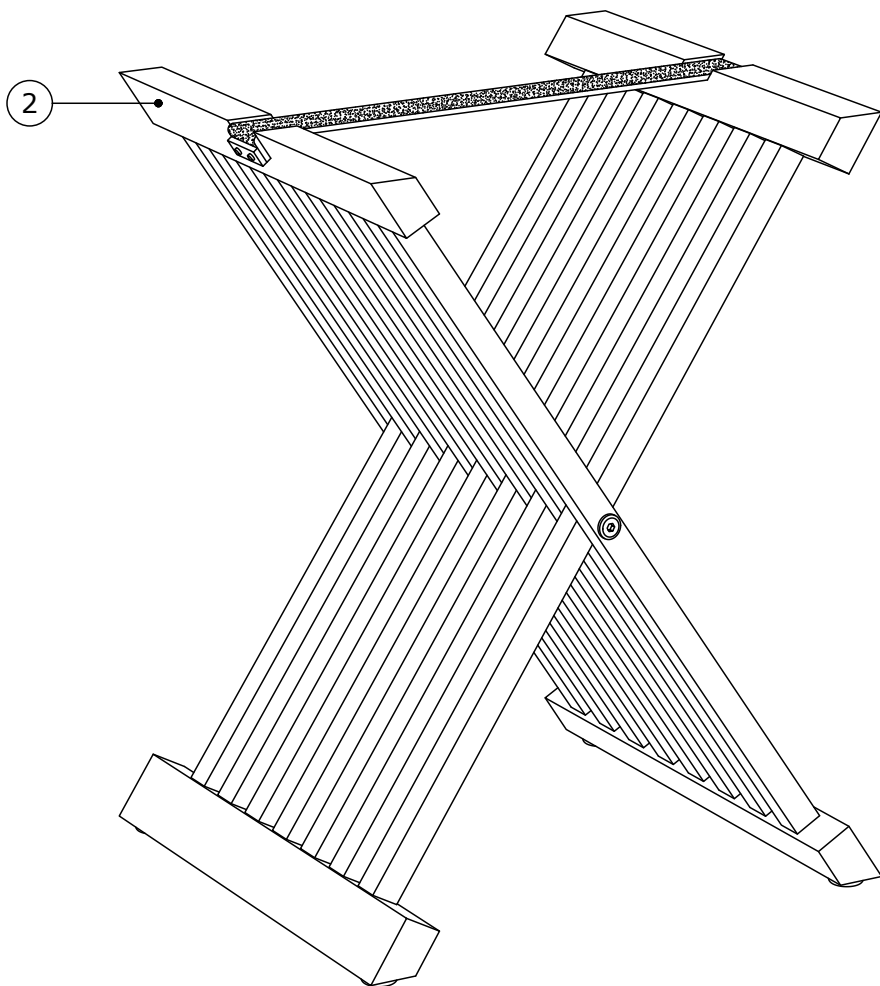
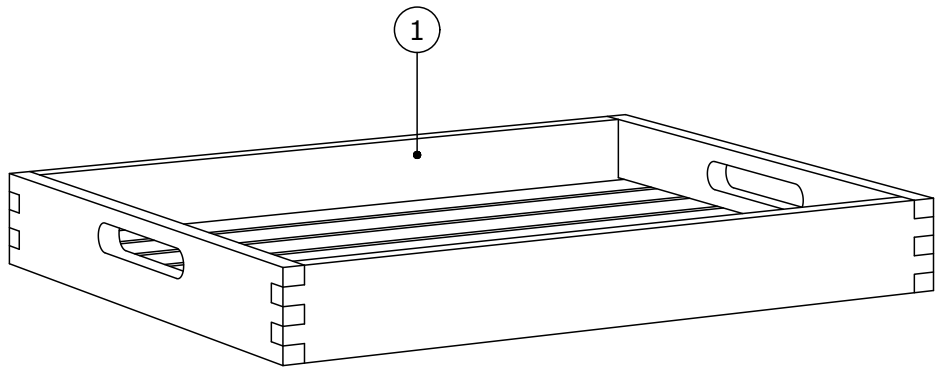
当温度低于 5 摄氏度或考虑到天气情况时，请将本产品存放在阴凉、干燥、通风的室内或罩上外罩。

AR تخزين أثاث الحدائق ومنتجاتها.

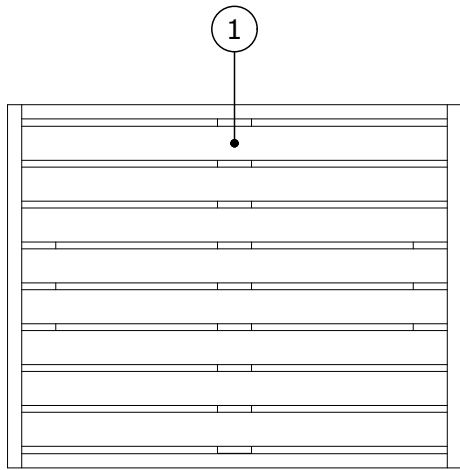
أفضل طريقة لإطالة عمر منتج الحديقة لديك تنظيفه بانتظام وقبل التخزين.

قم بتخزين المنتج في مكان مغلق بارد وجاف ويتمتع بالتهوية أو قم بتغطية المنتج عندما تنخفض درجة الحرارة عن 5 درجات مئوية أو عندما تقتضي الظروف الجوية ذلك.

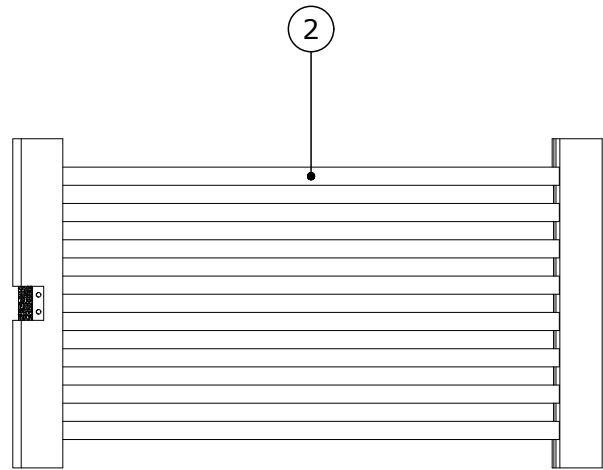




BOX 1/1:

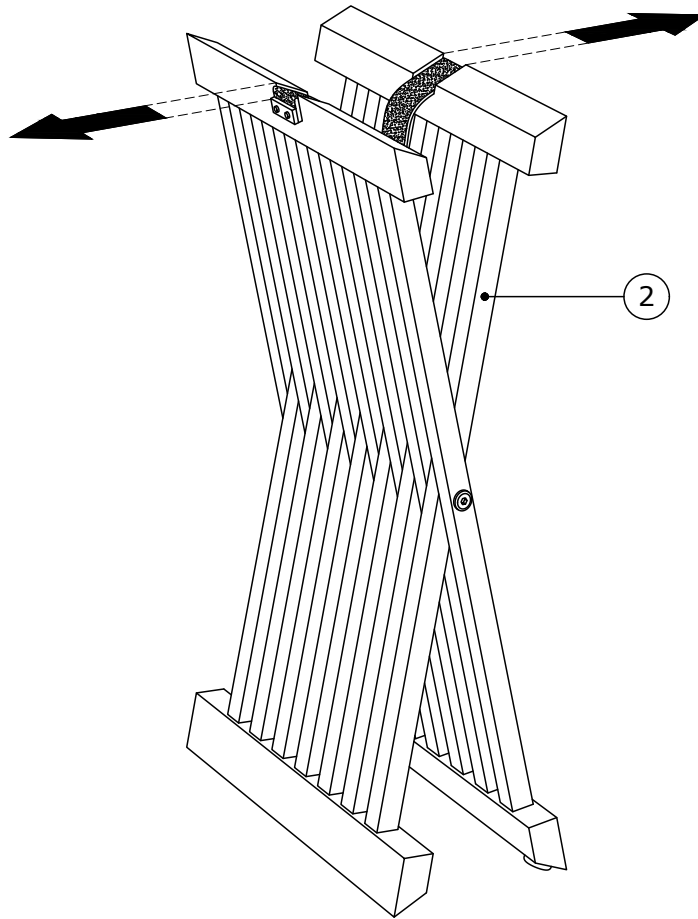


400x320x50 mm

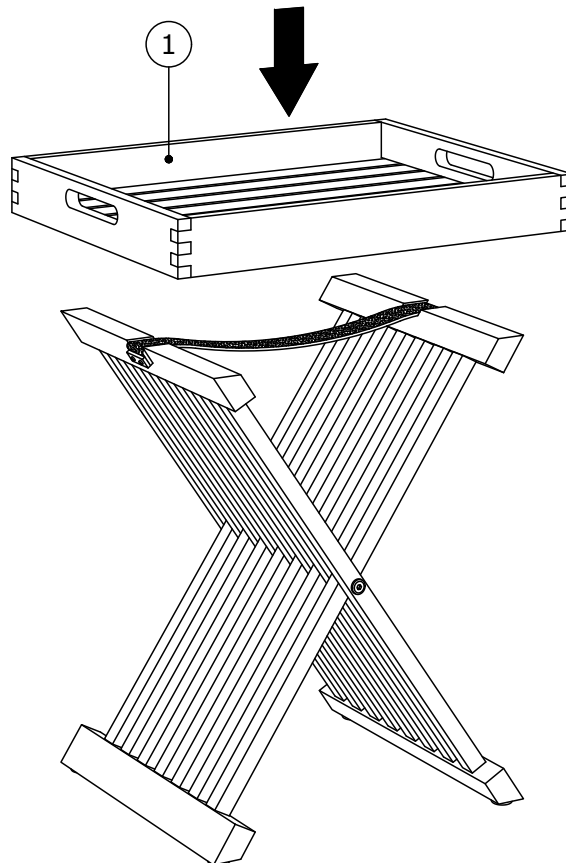


510x290x55 mm

1



2



3

