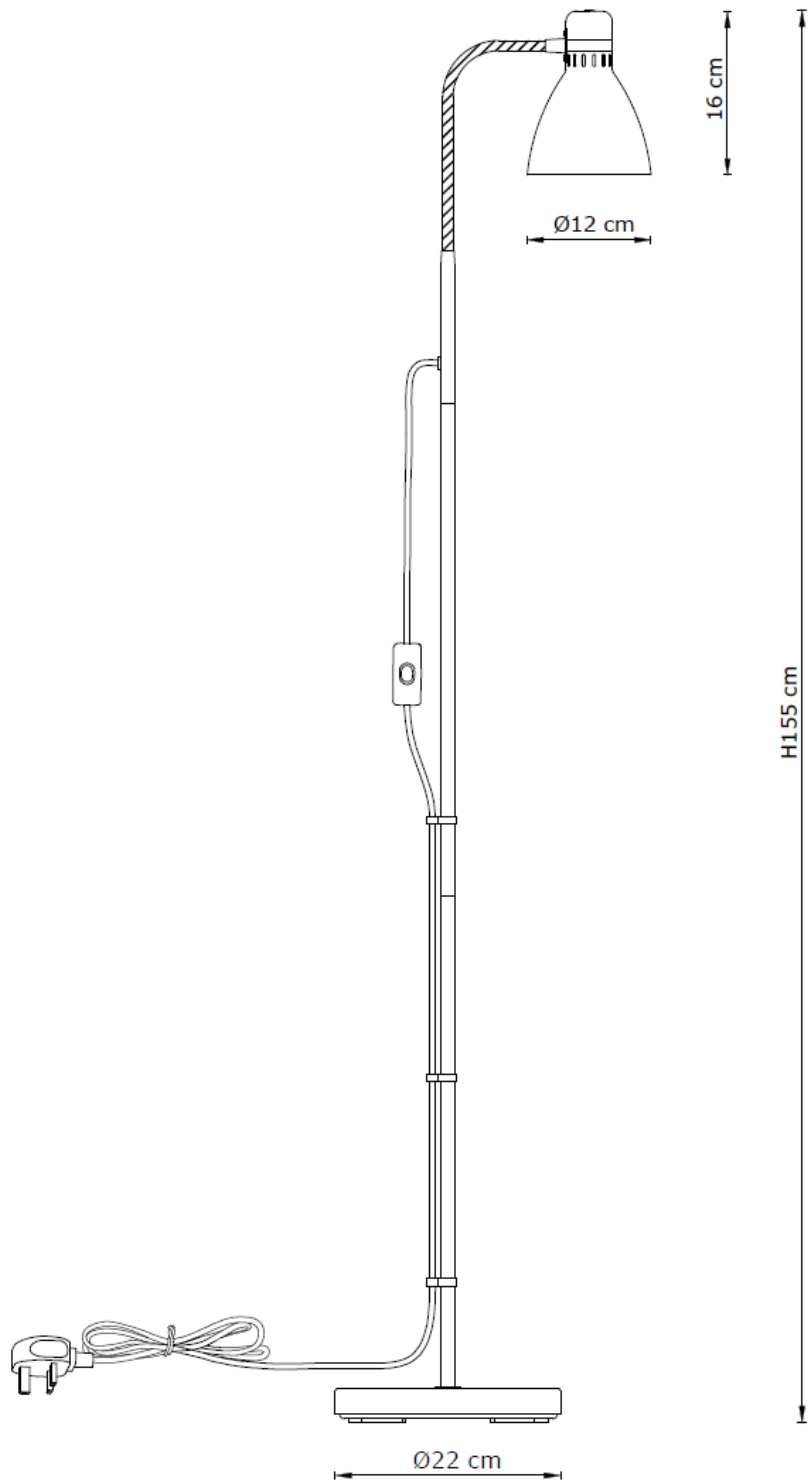


# HANSSON

# 4911924



FR

Cet appareil se recycle



À DÉPOSER EN MAGASIN

À DÉPOSER EN DÉCHÈTERIE



OU

Points de collecte sur [www.quefairedemesdechets.fr](http://www.quefairedemesdechets.fr)



07.02.2024

1/4

JYSK.com

## GB IMPORTANT INFORMATION!

Please read the entire manual before using this product. Follow the manual thoroughly and keep it for future reference. If the external flexible cable or cord of this luminaire is damaged, it shall be exclusively replaced by the manufacturer or his service agent or a similar qualified person in order to avoid a hazard. FOR INDOOR USE ONLY.



Safety Class II – The lamp is double-insulated and does not need to be connected to earth wire.



The crossed-out wheeled bin indicates that marked items must be disposed of separately from household waste. By handing over marked items for recycling, according to local regulations, you help reduce potential harmful impact on the environment and on human health. For more information, please contact your JYSK store.

## DK VIGTIG INFORMATION!

Læs venligst hele manualen, før du begynder at bruge dette produkt. Følg vejledning grundigt og gem den til senere brug. Hvis det ydre, bøjelige kabel eller ledningen til lampen beskadiges, må den kun udskiftes af producenten, dennes serviceagent eller en anden kvalificeret person for at undgå farlige situationer. KUN TIL INDENDØRS BRUG.



Sikkerhedsklasse II – Lampen er dobbeltisoleret og kræver ikke jordtilslutning.



Den overstregede skraldespand med hjul angiver, at de mærkede genstande skal bortskaffes separat fra husholdningsaffald. Ved at aflevere de mærkede dele til genbrug i henhold til lokale bestemmelser hjælper du med at reducere potentiel skadelig indvirkning på miljøet og menneskers sundhed. Få flere oplysninger i din JYSK butik.

## DE WICHTIGE HINWEISE!

Bitte lesen Sie sich die gesamte Anleitung vor Gebrauch dieses Produkts sorgfältig durch und bewahren Sie es zur späteren Verwendung auf. Sollte das externe flexible Kabel dieser Leuchte beschädigt sein, darf es aus Sicherheitsgründen ausschließlich durch den Hersteller, einen vom Hersteller beauftragten Dienstleister oder eine entsprechende qualifizierte Person ausgetauscht werden. NUR FÜR DEN GEBRAUCH IM INNENBEREICH.



Schutzklasse II – Die Lampe ist doppelt isoliert und muss nicht an ein Erdungskabel angeschlossen werden.



Die durchgestrichene Mülltonne auf Rädern weist darauf hin, dass gekennzeichnete Gegenstände getrennt vom Hausmüll entsorgt werden müssen. Indem ihr entsprechend gekennzeichnete Artikel gemäß den örtlichen Vorschriften zum Recycling abgibt, tragt ihr dazu bei, potenzielle schädliche Auswirkungen auf die Umwelt und die menschliche Gesundheit zu reduzieren. Weitere Informationen erhaltet ihr bei eurer JYSK-Filiale.

## NO VIKTIG INFORMASJON!

Les hele håndboken før du begynner å bruke dette produktet. Følg bruksanvisningen nøye og oppbevar den for fremtidig referanse. Om kablet eller ledningen til denne belysningen blir skadet, får den kun byttes ut av leverandøren, dennes serviceagent eller en annen kvalifisert fagmann for å unngå eventuell fare. BARE TIL INNENDØRS BRUG.



Sikkerhetsklasse II – Lampen er dobbeltisolert og trenger ikke å kobles til en jordledning.



Søppelkassen med kryss over indikerer at merkede gjenstander må kastes separat fra husholdningsavfall. Ved å levere merkede artikler til gjenvinning, i henhold til lokale bestemmelser, bidrar du til å redusere potensiell skadelig innvirkning på miljøet og menneskers helse. Vennligst kontakt JYSK-butikken hvis du ønsker mer informasjon.

## SE VIKTIG INFORMATION!

Läs hela bruksanvisningen innan du börjar använda den här produkten. Följ bruksanvisningen noggrant och spara den för framtida bruk. Om den yttre böjliga kablet eller sladden till denna belysning skadas, får den endast bytas ut av leverandören, dennes serviceagent eller annan behörig person, för att undvika eventuella risker. ENDAST FÖR INOMHUSBRUG.



Säkerhetsklass II – Lampan är dubbelisolerad och behöver inte anslutas till jordledare.



Den överkryssade soptunnan anger att märkta föremål måste kasseras separat från hushållsavfall. Genom att lämna in märkta föremål för återvinning, i enlighet med lokala bestämmelser, bidrar du till att minska potentiell skadlig inverkan på miljön och på människors hälsa. Om du vill ha mer information är du välkommen att kontakta din JYSK-butik.

## FI TÄRKEÄÄ TIETOJA!

Lue koko käsikirja ennen kuin alat käyttää tätä tuotetta. Noudata käyttöohjeita huolellisesti ja säilytä se myöhempää tarvetta varten. Jos tämän valaisimen ulkoinen joustava kaapeli tai j vaurioituu, sen saa vaaran välttämiseksi vaihtaa vain valmistaja, tämän huoltoedustaja tai vastaavasti pätevä henkilö. VAIN SISÄKÄYTTÖÖN.



Turvallisuusluokka II – Lampussa on kaksinkertainen eristys eikä sitä tarvitse kytkeä maadoitukseen.



Ylivivattu pyörillä varustettu roskakorin osoittaa, että merkityt tuotteet on hävitettävä erillään kotitalousjätteestä. Toimittamalla kierrätykseen merkityt tuotteet paikallisten määräysten mukaisesti autat vähentämään mahdollisia haitallisia vaikutuksia ympäristöön ja ihmisten terveyteen. Lisätietoja on saatavilla JYSK-myyrmälästä.

## PL WAŻNA INFORMACJA!

Przed rozpoczęciem korzystania z tego produktu należy zapoznać się z instrukcją. Postępuj zgodnie z instrukcją dokładnie i zachować ją na przyszłość. Jeżeli zewnętrzny przewód lampy ulegnie uszkodzeniu, w celu uniknięcia zagrożenia jego wymiana może dokonać jedynie producent, jego przedstawiciel serwisowy lub inna wykwalifikowana osoba. TYLKO DO UŻYTKU WEWNĄTRZ POMIESZCZENI.



Klasa bezpieczeństwa II — Lampa jest podwójnie izolowana i nie wymaga podłączenia do uziemienia.



Przekreślony koszyk na kółkach oznacza, że dany przedmiot należy wyrzucić oddzielnie od odpadów domowych. Przekazując oznaczone przedmioty do recyklingu zgodnie z lokalnymi przepisami, pomagasz ograniczyć ich szkodliwy wpływ na środowisko i zdrowie ludzi. Aby uzyskać więcej informacji, prosimy o kontakt ze sklepem JYSK.

## CZ DŮLEŽITÉ INFORMACE!

Než začnete tento výrobek používat, přečtěte si celý návod k použití. Dodržte návod k obsluze a uschovejte jej pro budoucí použití. Pokud dojde k poškození vnějšího elektrického kabelu nebo šňůry tohoto svítidla, jeho výměnu by měl provést výhradně výrobce, jeho zástupce pro provádění servisu nebo jiná kvalifikovaná osoba, aby se zabránilo vzniku jakéhokoliv nebezpečí. POUZE PRO POUŽITÍ V INTERIÉRU.



Bezpečnostní třída II – Lampa má dvojtypnou izolaci a nemusí být připojena k uzemňovacímu vodiči.



Symbol přeškrtnuté popelnice na kolečkách znamená, že označené předměty musí být likvidovány odděleně od domovního odpadu. Předáním označených předmětů k recyklaci v souladu s místními předpisy pomůžete snížit potenciální škodlivý dopad na životní prostředí a lidské zdraví. Pro více informací prosím kontaktujte svou prodejnu JYSK.

## HU FONTOS INFORMÁCIÓ!

Kérjük, olvassa el a teljes útmutatót, mielőtt elkezdene használni ezt a terméket. Kövesse az útmutatót, és őrizze meg a későbbiekre. Ha a lámpatest külső flexibilis kábele vagy a kábel sérül, ezt kizárólag a gyártó, a gyártó által jóváhagyott szerviz, vagy pedig egy hasonló szakképesítéssel rendelkező személy cserélheti ki. CSAK BELTÉRI HASZNÁLATRA.



II. biztonságosi osztály – A lámpa kettős szigetelésű, nem szükséges földelővezetékhez csatlakoztatni.



Az áthúzott kerekes szemétygyűjtő tartály azt jelzi, hogy a megjelölt tételreket a háztartási hulladéktól elkülönítve kell ártalmatlanítani. Azzal, hogy a megjelölt tételreket a helyi előírásoknak megfelelően átadja újrahasznosításra, hozzájárul a környezetre és az emberi egészségre gyakorolt lehetséges káros hatások csökkentéséhez. További információkért vegye fel a kapcsolatot egy JYSK áruházal.

## NL BELANGRIJKE GEGEVENS!

Lees de hele handleiding voordat u dit product te gebruiken. Volg de handleiding grondig door en bewaar deze voor toekomstig gebruik. Als het snoer of de buitenste flexibele kabel van deze verlichting beschadigd is, mag deze uitsluitend door de fabrikant, diens serviceagent of een andere vakman vervangen worden. UITSLUITEND VOOR BINNENBRUIK.



Veiligheidsklasse II – De lamp is dubbel geïsoleerd en hoeft niet op een aardleiding te worden aangesloten.



De doorgekruiste afvalcontainer geeft aan dat gemarkeerde items gescheiden van het huishoudelijk afval moeten worden afgevoerd. Door gemarkeerde items te overhandigen voor recycling, volgens de lokale regelgeving, helpt u de mogelijke schadelijke impact op het milieu en de menselijke gezondheid te verminderen. Neem voor meer informatie contact op met uw JYSK-winkel.

## SK DŮLEŽITÁ INFORMÁCIA!

Ako začnete tento výrobok používať, prečítajte si celý návod na použitie. Dodržte návod na obsluhu a uschovajte ju pre budúce použitie. Na predchádzanie vzniku nebezpečenstva bude v prípade poškodenia externého ohybného kábla alebo šnúry svietidla tento diel vymenený výlučne výrobcom, jeho servisnou spoločnosťou alebo inou kvalifikovanou osobou. LEN NA POUŽITIE V INTERIÉRI.



Bezpečnostná trieda II – Lampa má dvojtypnú izoláciu a nemusí byť pripojená k uzemňovaciemu vodiču.



Přeškrtnutá smetná nádoba na kolieskach znamená, že sa musí označený tovar zlikvidovať samostatne od komunálneho odpadu. Odovzdaním označeného tovaru na recykláciu v súlade s miestnymi predpismi pomáhate znižovať potenciálny škodlivý vplyv na životné prostredie a zdravie ľudí. Ďalšie informácie vám poskytnie personál predajne JYSK.

## FR UNE INFORMATION IMPORTANT!

S'il vous plaît lire le manuel en entier avant de commencer à utiliser ce produit. Suivez le mode d'emploi et le conservez pour référence future. Si le câble électrique de ce luminaire est endommagé, il peut être remplacé. Pour éviter tout danger, le remplacement doit impérativement être effectué par le fabricant, un représentant de celui-ci ou un réparateur agréé. DESTINÉ À ÊTRE UTILISÉ À L'INTÉRIEUR UNIQUEMENT.



Classe de protection II – le luminaire fait l'objet d'une double isolation et n'a pas besoin d'être relié à la terre.



Le symbole de la poubelle sur roues barrée d'une croix indique que les articles marqués doivent être éliminés séparément des déchets ménagers. En mettant les articles marqués au recyclage, conformément aux réglementations locales, vous contribuez à réduire l'impact potentiellement nocif sur l'environnement et sur la santé humaine. Pour plus d'informations, veuillez contacter votre magasin JYSK.

## SI POMEMBNE INFORMACIJE!

Prosimo, preberite celoten priročnik pred začetkom uporabe tega izdelka. Temeljito sledite priročnik in ga shranite za poznejšo uporabo. Če se zunanji pregibni kabel ali žica svetila poškodujeta, ju lahko zamenja le proizvajalec, pooblaščen servis ali podobno usposobljena oseba. S tem se izognete nepotrebnim tveganjem. SAMO ZA NOTRANJO UPO-RABO.



Razred zaščite II – Ta svetilka je dvojno izolirana in je ni treba vezati z ozemljitvenim kablom.



Prečrtan smetnjak označuje, da je treba označene predmete odstraniti ločeno od gospodinskih odpadkov. S predajo označenih predmetov za recikliranje v skladu z lokalnimi predpisi pomagata zmanjšati morebitne škodljive vplive na okolje in zdravje ljudi. Za več informacij se obrnite na trgovino JYSK.

## HR VAŽNA INFORMACIJA!

Molimo pročitate cijeli priručnik prije početka korištenja ovog proizvoda. Slijedite upute temeljito i držati ga za buduću uporabu. Ako su vanjski fleksibilni kabel ili žica ove svjetiljke oštećeni, mora ih zamijeniti isključivo proizvođač ili njegov servisier ili slična kvalificirana osoba kako bi se spriječila opasnost. SAMO ZA UPORABU U ZATVORENOM.



Sigurnosna klasa II – Žaruljica je dvostruko izolirana i ne treba je povezivati s vodom za uzemljenje.



Prekrižena kanta za otpad s kotačima ukazuje na to da se označeni predmeti moraju odlagati odvojeno od kućnog otpada. Predajom označenih predmeta za recikliranje

u skladu s lokalnim propisima pomažete u smanjenju potencijalnog štetnog utjecaja na okoliš i zdravlje ljudi. Za više informacija kontaktirajte JYSKovu trgovinu.

#### IT INFORMAZIONI IMPORTANTI!

Leggere il manuale per intero prima di iniziare a utilizzare questo prodotto. Attenersi a quanto indicato nel manuale e conservarlo per consultazioni future. Per evitare qualsiasi rischio, se il cavo o il filo flessibile esterno di questa lampada è danneggiato, la sostituzione dovrà essere eseguita esclusivamente dal produttore, da un suo tecnico dell'assistenza o da un professionista analogo. SOLO PER USO INTERNO.



Classe di sicurezza II - La lampada dispone di un doppio isolamento e non deve essere collegata a un cavo di messa a terra.



Il bidone della spazzatura barrato indica che gli articoli contrassegnati devono essere smaltiti separatamente dai rifiuti domestici. Consegnando gli articoli contrassegnati per il riciclaggio in conformità alle normative locali contribuirai a ridurre il potenziale impatto dannoso sull'ambiente e sulla salute umana. Per ulteriori informazioni, contatta il tuo negozio JYSK.

#### ES INFORMACIÓN IMPORTANTE

Lea el manual completo antes de utilizar este producto. Siga las instrucciones del manual detenidamente y consérvelo para consultarlo en el futuro. Si el cable flexible externo de la lámpara está dañado, debe ser sustituido exclusivamente por el fabricante, su agente de servicio o una persona con una cualificación similar a fin de evitar peligros. PARA USO EN EL INTERIOR EXCLUSIVAMENTE.



Clase de seguridad II: la lámpara cuenta con un doble aislamiento y no necesita conectarse a un cable de toma de tierra.



El contenedor de basura tachado con un aspa indica que los artículos marcados deben eliminarse por separado de la basura doméstica. Al entregar los artículos marcados para su reciclaje, de acuerdo con la legislación local, se ayuda a reducir el posible impacto perjudicial en el medioambiente y en la salud humana. Para obtener más información, póngase en contacto con su tienda JYSK.

#### BA VAŽNE INFORMACIJE!

Molimo pročitajte čitav priručnik pre no što biste ovaj proizvod. Pratite priručnik temeljito i zadržati ga za buduću upotrebu. Ako je vanjski fleksibilni kabl ili kabl ove svjetiljke oštećen, isključivo ga zamjenjuje proizvođač ili njegov servisni agent ili slična kvalificirana osoba kako bi se izbjegle opasnosti. SAMO ZA UPOTREBU U ZATVORENOM PROSTORU.



Klasa sigurnosti II – Ova lampa ima dvostruku izolaciju i ne treba je priključivati na vod uzemljenja.



Simbol prekrizane kante ukazuje na to da se označeni predmeti moraju odložiti u otpad odvojeno od kućnog otpada. Ako označene predmete odnesete na reciklažu u skladu sa lokalnim propisima, pomažete u smanjenju potencijalnog štetnog utjecaja na životnu sredinu i zdravlje ljudi. Za više informacija kontaktirajte JYSK prodavnicu.

#### RS VAŽNA INFORMACIJA!

Molimo vas da pročitate ceo priručnik pre nego što počinjete da koristite ovaj proizvod. Pratite uputstvo za temeljno i sačuvajte ga za buduću potrebu. Ako je spoljni fleksibilni kabl ili gajtan ovog sistema osvetljenja oštećen, zamenju sme da vrši isključivo proizvođač, predstavnik servisa proizvođača ili slično stručno lice, kako bi se izbegla opasnost. SAMO ZA UPOTREBU U ZATVORENOM PROSTORU.



Bezbednosna klasa II – Ova lampa je dvostruko izolovana i ne mora da se priključuje sa provodnikom za uzemljenje.



Simbol precrtane kante za otpatke ukazuje na to da označene stavke moraju da se odlože u otpad odvojeno od otpada iz domaćinstva. Predavanjem označenih stavki za recikliranje u skladu sa lokalnim propisima pomažete da se umanjí potencijalni škodljiv uticaj po životnu sredinu i zdravlje ljudi. Za više informacija, obratite se najbližoj JYSK prodavnici.

#### UA ВАЖЛИВА ІНФОРМАЦІЯ!

Будь ласка, прочитайте інструкцію, перш ніж почати використовувати цей продукт. Дотримуйтеся посібник і зберігайте його для подальшого використання. Якщо зовнішній гнучкий кабель або шнур світильника пошкоджено, його заміну має здійснювати лише виробник або авторизований ним сервісний агент, або подібний кваліфікований фахівець, щоб уникнути небезпеки. ТІЛЬКИ ДЛЯ ВИКОРИСТАННЯ У ПРИМІЩЕННІ.



Klas zaxistu II — lampa має подвійну ізоляцію та не потребує під'єднання до заземлювального дроту.



Перекреслений смітєвий бак на колесах вказує на те, що відмічені предмети слід утилізувати окремо від побутових відходів. Передаючи позначені предмети на переробку згідно з місцевими нормами, ви зменшуєте потенційний шкідливий вплив на навколишнє середовище та здоров'я людей. Для отримання додаткової інформації звертайтеся до вашого магазину JYSK.

#### RO NFORMAȚII IMPORTANTE!

Vă rugăm să citiți întregul manual înainte de a începe să utilizați acest produs. Urmați manualul bine și păstrați-l pentru consultare ulterioară. În cazul în care cablul sau firul extern flexibil al acestui corp de iluminat este deteriorat, acesta trebuie înlocuit exclusiv de către producător sau de către agentul de service al acestuia sau de către o altă persoană calificată pentru a evita orice pericol. NUMAI PENTRU UTILIZARE ÎN INTERIOR.



Clasa de siguranță II – Lampa are izolație dublă și nu trebuie să fie conectată la firul de împământare.



Coșul cu roți marcat cu o cruce indică faptul că articolele marcate trebuie eliminate separat de deșeurile menajere. Prin predarea articolelor marcate pentru reciclare, în conformitate cu reglementările locale, contribuți la reducerea impactului potențial dăunător asupra mediului și a sănătății oamenilor. Pentru mai multe informații, contactați magazinul JYSK.

#### BG ВАЖНА ІНФОРМАЦІЯ!

Моля, прочетете цялата ръководство, преди да започнете да използвате този продукт. Следвайте ръководство и го запазете за бъдещи справки. Ако външният гъвкав кабел или шнур на това осветително тяло е повреден, същият трябва да бъде подменен единствено от производителя или негов сервизен представител, или друго квалифицирано лице, за да

се избегне нараняване. ЗА ИЗПОЛЗВАНЕ САМО НА ЗАКРИТО.



Klas na bezopasnost II – Lampata e dvojno izolirana i ne e neobichodno da se svързва към заземляващ проводник.



Символът със зачертана с кръст кофа за боклук на колелца указва, че маркираните артикули трябва да се изхвърлят отделно от битовите отпадъци. Като предавате маркирани артикули за рециклиране в съответствие с местните разпоредби, вие помагате за намаляване на потенциалното вредно въздействие върху околната среда и човешкото здраве. За повече информация се свържете с близкия до вас магазин на JYSK.

#### GR ΣΗΜΑΝΤΙΚΕΣ ΠΛΗΡΟΦΟΡΙΕΣ!

Παρακαλούμε διαβάστε ολόκληρο το εγχειρίδιο πριν αρχίσετε να χρησιμοποιείτε αυτό το προϊόν. Ακολουθήστε τις οδηγίες προσεκτικά από τα οικιακά απορρίμματα. Εάν το εξωτερικό εύκαμπτο καλώδιο ή το καλώδιο του φωτιστικού υποστεί ζημιά, αντικαθιστάται αποκλειστικά από τον κατασκευαστή ή τον αντιπρόσωπο σέρβις του ή από παρόμοιο εξειδικευμένο άτομο για να αποφευχθεί τυχόν κίνδυνος. ΠΑ ΧΡΗΣΗ ΜΟΝΟ ΣΕ ΕΣΩΤΕΡΙΚΟ ΧΩΡΟ.



Κατηγορία ασφαλείας II - Ο λαμπτήρας είναι διπλά μονωμένος και δεν απαιτείται σύνδεσή του με καλώδιο γείωσης.



Ο διαγραμμένος τροχοφόρος κάδος υποδεικνύει ότι τα επισήμασμένα προϊόντα πρέπει να απορρίπτονται ξεχωριστά από τα οικιακά απορρίμματα. Παραδίδοντας τα επισήμασμένα προϊόντα για ανακύκλωση, σύμφωνα με τους τοπικούς κανονισμούς, συμβάλλετε στη μείωση των πιθανών επιβλαβών επιπτώσεων για το περιβάλλον και την ανθρώπινη υγεία. Για περισσότερες πληροφορίες, επικοινωνήστε με το τοπικό σας κατάστημα JYSK.

#### PT INFORMACÃO IMPORTANTE!

Leia o manual na íntegra antes de utilizar este produto. Siga o manual cuidadosamente e Guarde-o para referência futura. Se o cabo ou fio externo flexível deste candeeiro estiver danificado, deve ser substituído exclusivamente pelo fabricante ou um seu agente, ou por uma Pessoa qualificada similar, para evitar perigos. APENAS PARA UTILIZAÇÃO EM INTERIORES.



Classe de Segurança II - O candeeiro tem isolamento duplo e não precisa de ser ligado ao fio de terra.



O contentor de lixo barrado com uma cruz indica que os artigos assinalados devem ser eliminados separadamente dos resíduos domésticos. Ao entregar os artigos assinalados para reciclagem de acordo com os regulamentos locais, está a ajudar a reduzir o potencial impacto nocivo para o ambiente e para a saúde humana. Para mais informação, contacte a sua loja JYSK.

#### RU ВАЖНАЯ ИНФОРМАЦИЯ!

Пожалуйста, прочтите инструкцию, прежде чем начать использовать этот продукт. Следуйте руководству и сохраните его для дальнейшего использования. Во избежание возникновения опасных ситуаций замену поврежденного внешнего гибкого кабеля или провода осветительного прибора должен осуществлять только представитель производителя, сервисный агент или квалифицированный специалист. ИСПОЛЬЗОВАТЬ ТОЛЬКО В ПОМЕЩЕНИИ.



Kласс безопасности Лампочка имеет двойную изоляцию и не должна подсоединяться к проводу заземления.



Перечеркнутый мусорный контейнер на колесах указывает на необходимость утилизации отдельно от бытовых отходов. Передавая помеченные изделия на переработку в соответствии с местными правилами, вы помогаете снизить потенциальное вредное воздействие на окружающую среду и здоровье человека. Для получения подробной информации свяжитесь с вашим магазином JYSK.

#### TR ÖNEMLİ BİLGİ!

Bu ürünün kullanmaya başlamadan önce tüm kılavuza okuyunuz. İyice kılavuzunu izleyin ve ileride başvurmak üzere saklayın. Bu aydınlatmanın harici esnek kablosu veya kordonu zarar. u ürünün kullanmaya başlamadan önce tüm kılavuza okuyunuz. İyice kılavuzunu izleyin ve ileride başvurmak üzere saklayın. Bu aydınlatmanın harici esnek kablosu veya kordonu zarar. YALNIZCA İÇ MEKAN KULLANIMI İÇİNDİR.



Güvenlik Sınıfı II - Bu lamba çift yalıtımlıdır ve bir topraklama kablosuna bağlanması gerekmez.



Üzerinde çarpı işareti bulunan tekerlekli çöp kutusu, işaretli öğelerin evsel atıklardan ayrı olarak imha edilmesi gerektiğini gösterir. İşareti öğeleri yerel düzenlemelere göre geri dönüşüm için teslim ederek, çevre ve insan sağlığı üzerindeki olası zararlı etkilerin azaltılmasına yardımcı olursunuz. Daha fazla bilgi için lütfen JYSK mağazanızla görüşün.

#### CN 重要信息!

开始使用本产品前请仔细阅读整个手册。仔细按照说明书并保留以备将来参考。如果此灯具外部的弹性电缆和电线受损，仅允许生产商、其检修代理商或类似的有资质人员进行更换，以防发生危险。仅供室内使用。



安全等级 II — 本灯为双重绝缘，无需连接地线。



打叉的带轮垃圾桶图标表示：相关标记物品必须与生活垃圾分开处置。按照当地法规要求送回相关标记物品进行回收利用，有助于减少对环境的不良影响，守护人类健康。欲了解更多信息，请与 JYSK 门店联系。

#### AR مع لومات مهمة:

يرجى قراءة الدليل بالكامل قبل استخدام هذا المنتج. اتبع تعليمات الدليل بعناية واحفظه للرجوع إليه في المستقبل. إذا تلف الكابل أو السلك المرئي الخارجي الخاص بمعدات الإضاءة هذه، يتم استبداله حصرياً من قبل الشركة المصنعة أو وكيل الخدمة الخاص بها أو شخص مؤهل مماثل لتجنب حدوث خطر. مخصص للاستخدام في الأماكن المغلقة فقط.

فئة الأمان الثابتة - مصباح الإضاءة معزول بشكل مزدوج ولا يلزم توصيله بسلك الأرضي.

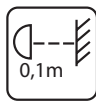


تشير سلة المهملات ذات العجلات المشطوبة إلى أنه يجب التخلص من العناصر المميزة بشكل منفصل عن النفايات المنزلية. ومن خلال تسليم العناصر المميزة لإعادة التدوير، وفقاً للوائح التنظيمية المحلية، إنك تساعد على تقليل التأثير الضار المحتمل على البيئة وعلى صحة الإنسان. لمزيد من المعلومات، يُرجى التواصل مع متجر JYSK المحلي في منطقتك.

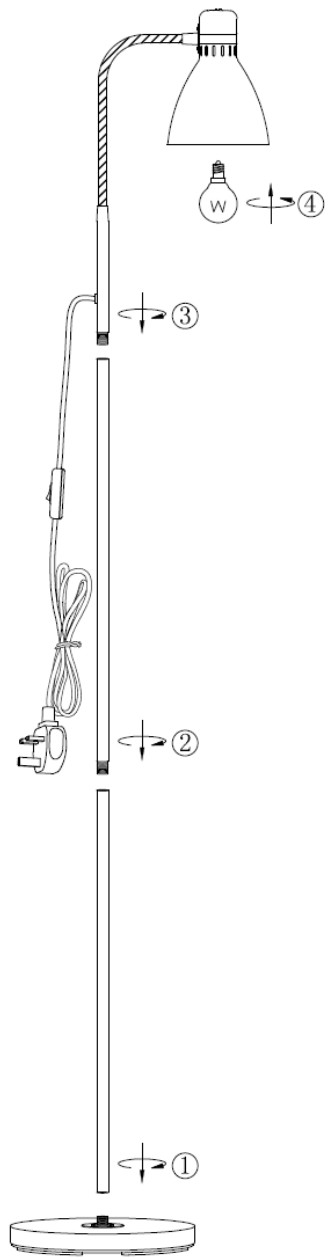


# HANSSON Floor lamp

Article no.: 4911924  
Batch no.: 30780-xxxx  
Supplier no.: 29640  
Order no.: xxxxxxxxxxxx



Made in China.



مستورد من طرف:  
JYSK المغرب، 49  
زنقة أحمد بركات،  
الطابق الأرضي رقم 3،  
المعاريف، الدار  
البيضاء (المغرب)

JYSK a/s  
Soedalsparken 18  
DK-8220 Brabrand  
+45 8939 7500  
DK13590400

UK importer:  
JYSK Ltd.  
Biostat House  
Pepper Road  
SK7 5BW

