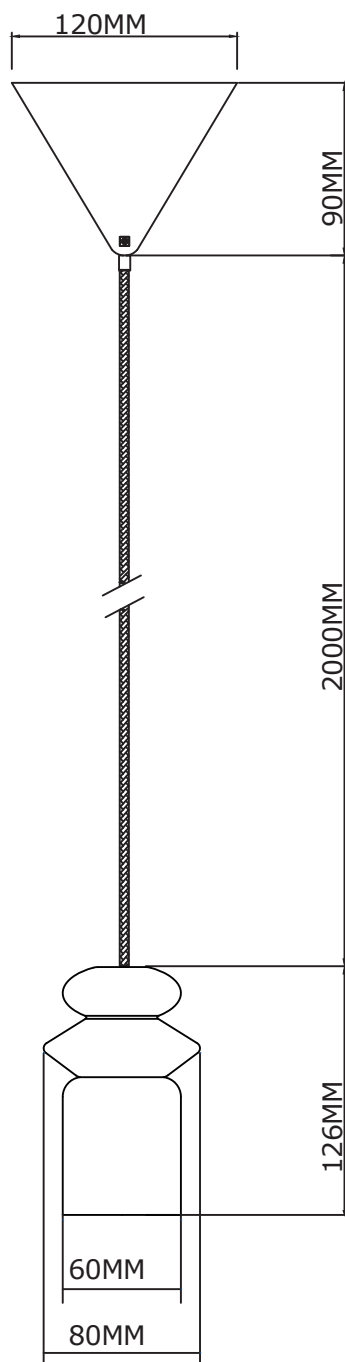


ASMIND

4912448 84969001



FR

Pensez à
donner ou recycler.



ou

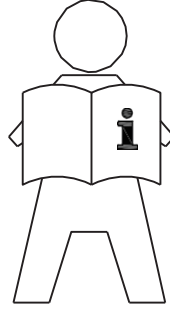


ou



<https://quefairedemesdechets.fr>



**GB IMPORTANT INFORMATION!**

Please read the entire manual carefully before starting to assemble and/or using this product. Follow the manual thoroughly and keep it for further reference.

DK VIGTIG INFORMATION!

Læs hele manualen grundigt igennem før samling og/eller brug af dette produkt. Følg manualen nøje, og opbevar den til senere brug.

DE WICHTIGE INFORMATIONEN!

Bitte lesen Sie die gesamte Anleitung sorgfältig durch, bevor Sie mit der Montage und/oder Verwendung dieses Produkts beginnen. Befolgen Sie die Anleitung genau und bewahren Sie diese für den späteren Gebrauch auf.

NO VIKTIG INFORMASJON!

Les hele bruksanvisningen nøye før du begynner å montere og/eller bruke dette produktet. Følg bruksanvisningen nøye, og ta vare på den for fremtidig bruk.

SE VIKTIG INFORMATION!

Läs bruksanvisningen i sin helhet innan du börjar att montera och/eller använda produkten. Följ bruksanvisningen noggrant och spara den för framtida referens.

FI TÄRKEITÄ TIETOJA

Lue käyttöohjeet kokonaan ennen tämän tuotteen kokoamista ja/tai käyttöä. Noudata käyttöohjeita tarkasti ja säilytä ne myöhempää tarvetta varten.

PL WAŻNE INFORMACJE.

Przed użyciem produktu należy dokładnie zapoznać się ze wskazówkami bezpieczeństwa. Należy zapoznać się z instrukcją obsługi i zachować ją do użytku w przyszłości.

CZ DŮLEŽITÉ INFORMACE!

Před sestavením nebo použitím výrobku si pečlivě přečtěte celý návod. Dodržujte důsledně uvedené pokyny a návod uschovejte, aby byl k dispozici v případě potřeby.

HU FONTOS INFORMÁCIÓ

A termék összeszerelésének vagy használatának megkezdése előtt figyelmesen olvassa el a teljes útmutatót. Őrizze meg az útmutatót, és gondosan tartsa be a benne foglaltakat.

NL BELANGRIJKE INFORMATIE!

Lees de volledige handleiding zorgvuldig door voordat u dit product monteert en/of gebruikt. Volg de handleiding zorgvuldig en bewaar deze voor toekomstig gebruik.

SK DŮLEŽITÉ INFORMÁCIE!

Predtým ako začnete s montážou a/alebo používaním tohto produktu si pozorne prečítajte celý návod. Návod dôsledne dodržiavajte a ponechajte si ho pre použitie v budúcnosti.

FR INFORMATIONS IMPORTANTES

Veuillez lire attentivement l'ensemble du manuel avant de commencer à monter et/ou utiliser ce produit. Suivez rigoureusement le manuel et conservez-le pour toute consultation ultérieure.

SI POMEMBNE INFORMACIJE!

Pred montažo/porabo izdelka pozorno preberite ta navodila za uporabo. Upoštevajte navodila in jih shranite, saj jih boste morda še potrebovali.

HR VAŽNE OBAVJESTI!

Molimo Vas pažljivo pročitajte upute za uporabu prije sastavljanja i/ili korištenja ovog proizvoda. Strogo se pridržavajte uputa i sačuvajte ih za buduće potrebe.

IT INFORMAZIONI IMPORTANTI!

Si prega di leggere attentamente l'intero manuale prima di cominciare a montare e/o a utilizzare questo prodotto. Seguire rigorosamente le istruzioni di questo manuale e conservarlo per una successiva consultazione.

ES INFORMACIÓN IMPORTANTE

Leer con atención todo el manual antes de comenzar a ensamblar/usar este producto. Seguir a conciencia las instrucciones del manual y conservarlo para futuras consultas.

BA VAŽNE INFORMACIJE!

Prije sklapanja i/ili korištenja ovog proizvoda, pažljivo pročitajte cijeli priručnik. Pažljivo se pridržavajte uputstva u priručniku i sačuvajte ga za buduću upotrebu.

RS VAŽNE INFORMACIJE!

Pažljivo pročitajte kompletan priručnik pre nego što počnete da sklapate i/ili koristite ovaj proizvod. Detaljno sledite priručnik i sačuvajte ga za kasniju upotrebu.

UA ВАЖЛИВА ІНФОРМАЦІЯ.

Уважно прочитайте весь посібник, перш ніж збирати та/чи використовувати цей продукт. Виконайте всі інструкції цього посібника та збережіть його для подальшого використання.

RO INFORMAȚII IMPORTANTE

Citiți cu atenție întregul manual înainte de a începe să montați și/sau să utilizați acest produs. Urmați îndeaproape instrucțiunile din manual și păstrați-l pentru consultare ulterioară.

BG ВАЖНА ИНФОРМАЦИЯ!

Моля, прочетете цялото ръководство внимателно, преди да започнете да сглобявате и/или използвате този продукт. Следвайте стриктно ръководството и го пазете за бъдещи справки.

GR ΣΗΜΑΝΤΙΚΕΣ ΠΛΗΡΟΦΟΡΙΕΣ!

Διαβάστε προσεκτικά ολόκληρο το εγχειρίδιο πριν από τη συναρμολόγηση ή/και τη χρήση του προϊόντος. Ακολουθήστε προσεκτικά τις οδηγίες του εγχειριδίου και κρατήστε τις για μελλοντική αναφορά.

PT INFORMAÇÕES IMPORTANTES!

Queira ler este manual inteiro e com atenção antes de começar a montar e/ou usar este produto. Siga as instruções de forma cuidadosa e guarde-as para referência futura.

RU ВАЖНАЯ ИНФОРМАЦИЯ!

Внимательно и полностью прочитайте это руководство, прежде чем приступать к сборке или использованию этого изделия. Следуйте всем инструкциям этого руководства и сохраните его на будущее для справки.

TR ÖNEMLİ BİLGİLER!

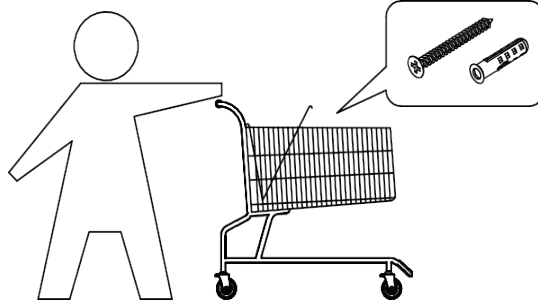
Bu ürünün montajını yapmaya başlamadan ve/veya ürünü kullanmadan önce lütfen kılavuzun tamamını dikkatlice okuyun. Kılavuzu adım adım izleyin ve daha sonra başvurmak üzere saklayın.

CN 重要信息!

组装和/或使用本产品之前请通读该手册。请严格遵循手册说明，保留手册供日后参考。

إرشادات مهمة**AR**

يرجى قراءة الدليل بأكمله بعناية قبل البدء في تجميع و/أو استخدام هذا المنتج. اتبع ما ورد في الدليل بالكامل واحفظه للرجوع إليه في المستقبل.



GB IMPORTANT!

Mounting screws are not included.

Always make sure that the fastening method you choose is suitable and safe for your home.

DK VIGTIG!

Monteringskruger medfølger ikke.

Sørg altid for, at den fastgørelsesmetode, du anvender, er sikker og egnet til dit hjem.

DE WICHTIG!

Befestigungsschrauben sind nicht enthalten.

Stellen Sie immer sicher, dass die von Ihnen gewählte Befestigungstechnik für Ihr Zuhause geeignet und sicher ist.

NO VIKTIG!

Festeskruer er ikke inkludert.

Velg alltid en egnet og sikker festemetode i boligen din.

SE VIKTIG!

Monteringskrugar medföljer ej.

Säkerställ alltid att den monteringsmetod du väljer lämpar sig för din bostad och är säker.

FI TÄRKEÄÄ!

Asennusruuvit eivät sisälly tuoteeseen.

Varmista aina, että valitsemasi kiinnitysmenetelmä on kotiisi sopiva ja turvallinen.

PL WAŻNE!

Śruby mocujące nie znajdują się w zestawie.

Zawsze upewnij się, że wybrana metoda montażu jest odpowiednia i bezpieczna w przypadku Twojego domu.

CZ DŮLEŽITÉ!

Montážní šrouby nejsou součástí výrobku.

Vždy se ujistěte, že způsob upevnění, který jste zvolili, je pro váš domov vhodný a bezpečný.

HU FONTOS!

Szerelőcsavarok nincsenek mellékelve.

Bizonyosodjon meg arról, hogy az alkalmazott rögzítési módszer megfelelő és biztonságos az otthonában.

NL BELANGRIJK!

Montageschroeven zijn niet inbegrepen.

Ga altijd na of de door u gekozen bevestigingsmethode geschikt en veilig is voor uw huis.

SK DŮLEŽITÉ!

Montážne skrutky nie sú súčasťou balenia.

Vždy sa ubezpečte, že metóda upevnenia, ktorú vyberiete, je vhodná a bezpečná pre váš domov.

FR IMPORTANT

Les vis de montage ne sont pas fournis.

Assurez-vous toujours que la méthode de montage que vous choisissez convient à votre domicile et soit sûre.

SI POMEMBNO!

Vijaki za montažo niso priloženi.

Prepričajte se, da je izbran način pritrditve primeren in varen za vaš dom.

HR VAŽNO!

Vijci za montiranje nisu priloženi.

Uvijek pazite da odaberete odgovarajući način pričvršćivanja koji je siguran za vaše okruženje.

IT IMPORTANTE!

Le viti di montaggio non sono incluse.

Assicuratevi sempre che il metodo di fissaggio scelto sia adatto e sicuro per la vostra casa.

ES IMPORTANTE

Los tornillos de montaje no se incluyen.

Asegúrese siempre de que el método de fijación empleado sea adecuado y seguro para su casa.

BA VAŽNO!

Šarafi za montiranje nisu priloženi.

Uvijek budite sigurni da je metod pričvršćivanja koji odaberete, odgovarajući i siguran za Vašu kuću.

RS VAŽNO!

Zavrtnji za montažu nisu priloženi.

Obavezno se pobrinite za to da metod pričvršćivanja koji ste odabrali odgovara vašem domu i da je bezbedan.

UA УВАГА.

Гвинти для кріплення не входять до комплекту.

Метод кріплення має бути придатним і безпечним для вашого будинку.

RO IMPORTANT!

Șuruburile pentru montare nu sunt incluse.

Asigurați-vă întotdeauna că metoda de fixare pe care ați ales-o este adecvată și sigură pentru casa dvs.

BG ВАЖНО!

Винтове за монтаж не са включени.

Методът на закрепване, който изберете, трябва винаги да е подходящ и безопасен за дома ви.

GR ΣΗΜΑΝΤΙΚΟ!

Οι βίδες συναρμολόγησης δεν περιλαμβάνονται.

Να επιβεβαιώσετε πάντα ότι ο τρόπος στερέωσης που επιλέγετε είναι κατάλληλος και ασφαλής για το σπίτι σας.

PT AVISO IMPORTANTE!

Os parafusos de montagem não estão incluídos.

Certifique-se sempre de que o método de fixação escolhido é adequado e seguro para a sua casa.

RU ВАЖНО!

Крепежные шурупы не входят в комплект.

Обязательно убедитесь, что выбранный способ крепления является допустимым и безопасным для вашего дома.

TR ÖNEMLİ!

Montaj vidaları dahil değildir.

Seçtiğiniz sabitleme yönteminin eviniz için uygun ve güvenli olduğundan emin olun.

CN 重要提示!

不含安装螺钉。

始终确保所选扣挂法在您家中得当且安全。

مهم! AR
برأعي التركيب غير مرفقة
تأكد دائماً أن طريقة التثبيت التي تختارها مناسبة وأمنة لمنزلك.

GB IMPORTANT!

Always shut off power to the circuit before starting installation work. In some countries electrical installation work may only be carried out by a authorized electrical contractor. Contact your local electricity authority for advice.

DK VIGTIG!

Afbyrd altid strømmen til kredsløbet, før installationsarbejdet påbegyndes. I nogle lande må elektrisk installationsarbejde kun udføres af en autoriseret elinstallatør. Få oplysninger hos de relevante myndigheder.

DE WICHTIG!

Schalten Sie vor Beginn der Installationsarbeiten immer den Stromkreis ab. In einigen Ländern dürfen Elektroinstallationsarbeiten nur von einem zugelassenen Elektroinstallateur durchgeführt werden. Wenden Sie sich an Ihre örtliche Elektrizitätsbehörde, um sich beraten zu lassen.

NO VIKTIG!

Slå alltid av strømmen til kretsen før du starter installasjonsarbeidet. I enkelte land kan elektrisk installasjonsarbeid kun utføres av en autorisert elektroinstallatør. Ta kontakt med de relevante myndigheter for å få råd.

SE VIKTIG!

Bryt alltid strömmen till kretsen innan du påbörjar installationsarbetet. I vissa länder får elinstallationsarbeten endast utföras av en auktoriserad elinstallatör. Kontakta elsäkerhetsverket i ditt land för att få råd.

FI TÄRKEÄ!

Katkaise aina virta virtapiiristä ennen asennustöiden aloittamista. Joissakin maissa sähköasennustöitä saa tehdä vain valtuutettu sähköasentaja. Kysy neuvoa paikalliselta sähköviranomaiselta.

PL WAŻNE!

Przed rozpoczęciem instalacji należy odłączyć zasilanie obwodu. W niektórych krajach instalację elektryczną może wykonywać wyłącznie wykwalifikowany elektryk. Aby uzyskać w tej kwestii poradę, należy skontaktować się z lokalnym urzędem ds. energii elektrycznej.

CZ DŮLEŽITÉ!

Před zahájením instalačních prací vždy vypněte napájení obvodu. V některých zemích smí elektroinstalační práce provádět pouze autorizovaná elektroinstalační firma. Obráťte se na místní elektroenergetický úřad a vyžádejte si radu.

HU FONTOS!

A szerelési munkálatok megkezdése előtt mindig kapcsolja ki az áramkört. Egyes országokban az elektromos szerelési munkákat csak engedéllyel rendelkező elektromos vállalkozó végezheti. Erről a helyi villamosenergia-hatóság nyújt tájékoztatást.

NL BELANGRIJK!

Sluit de stroom naar het circuit altijd af voordat u met de installatie begint. In sommige landen mogen elektrische installatiewerkzaamheden alleen worden uitgevoerd door een erkende electricien. Neem contact op met de plaatselijke electriciteitsmaatschappij voor advies.

SK DŮLEŽITÉ!

Skôr než začnete produkt inštalovať, vždy vypnite napájanie obvodu. V niektorých krajinách môže elektroinstalačné práce vykonávať len autorizovaný elektrotechnický dodávateľ. Obráťte sa na miestny úrad pre elektrickú energiu, ktorý vám poradí.

FR IMPORTANT

Coupez toujours l'alimentation du circuit avant de commencer les travaux d'installation. Dans certains pays, les travaux d'installation électrique ne peuvent être effectués que par un électricien agréé. Contactez la compagnie d'électricité locale pour obtenir des conseils.

SI POMEMBNO!

Pred začetkom montaže vedno izklopite napajanje. V nekaterih državah lahko električne naprave vgrajuje le pooblaščen izvajalec električnih del. Za nasvet se obrnite na lokalni organ za električno energijo.

HR VAŽNO!

Uvijek isključite struju prije početka instalacijskih radova. U nekim zemljama, električne instalacije smije vršiti samo ovlašteni električar. Kontaktirajte svog lokalnog ovlaštenog električara za savjet.

IT IMPORTANTE!

Prima di iniziare i lavori di installazione staccare l'alimentazione al circuito. In alcuni Paesi i lavori di installazione elettrica possono essere eseguiti solo elettricisti certificati. Per maggiori informazioni contattare la compagnia locale di fornitura dell'energia elettrica.

ES IMPORTANTE

Desconecte siempre la alimentación del circuito antes de iniciar la instalación. En algunos países, la instalación eléctrica debe realizarse únicamente por un electricista autorizado. Póngase en contacto con la autoridad eléctrica local para que le asesore.

BA VAŽNO!

Uvijek isključite dovod električne energije prije započinjanja instalacionih radova. U nekim zemljama radove na električnim instalacijama može obavljati samo ovlašteni električar. Obratite se za savjet lokalnim organima nadležnim za elektrodistribuciju.

RS VAŽNO!

Uvek isključujte napajanje strujnog kola pre nego što počnete radove na instalaciji. U pojedinim zemljama, instalaterske radove mogu da obavljaju isključivo ovlašćeni električari i izvođači. Posavetujte se u svojoj lokalnoj upravi za električnu energiju.

UA УВАГА.

Перед початком монтажних робіт завжди вимикайте живлення в контурі. У деяких країнах електромонтажні роботи може виконувати лише уповноважений фахівець. Зверніться за порадою до місцевої енергетичної компанії.

RO IMPORTANT!

Întrepupeți întotdeauna alimentarea cu energie electrică a circuitului înainte de a începe lucrările de instalare. În unele țări, lucrările de instalare electrică pot fi efectuate numai de către un electrician autorizat. Contactați autoritatea locală care gestionează energia electrică pentru informații.

BG ВАЖНО!

Винаги изключвайте захранването на веригата, преди да започнете работа по монтирането. В някои страни електроинсталационните работи могат да се извършват само от оторизиран електротехник. Свържете се с местните власти за съвет относно разпоредбите и законите за електрически инсталации.

GR ΣΗΜΑΝΤΙΚΟ!

Πριν ξεκινήσετε τις εργασίες εγκατάστασης, διακόψτετε πάντα την παροχή ρεύματος από τον γενικό διακόπτη. Σε μερικές χώρες, οι ηλεκτρολογικές εργασίες θα πρέπει να πραγματοποιούνται μόνο από εξουσιοδοτημένο ηλεκτρολόγο. Για πληροφορίες, επικοινωνήστε με την εταιρία ηλεκτρισμού της περιοχής σας.

PT AVISO IMPORTANTE!

Desligue sempre a alimentação do circuito antes de iniciar o trabalho de instalação. Nalguns países, o trabalho de instalação elétrica só pode ser realizado por um electricista autorizado. Contacte a autoridade local responsável pela electricidade para obter aconselhamento.

RU ВАЖНО!

Перед началом монтажных работ всегда отключайте питание электроцепи. В некоторых странах выполнение электромонтажных работ разрешено только авторизованным подрядчикам, специализирующимся в области электротехники. Обратитесь за консультацией в местную электрическую компанию.

TR ÖNEMLİ!

Montaj işine başlamadan önce daima güç devresini kapatın. Bazı ülkelerde elektrik tesisatı işleri yalnızca yetkili bir elektrik müteahhidi tarafından gerçekleştirilebilir. Tavsiye için yerel elektrik idarenize başvurun.

CN 重要提示!

在安装安装工作之前, 请务必关闭电路电源。在一些国家, 电气安装工作只能由授权的电气承包商进行。请联系当地电力部门进行咨询。

مهم! AR
قم دائما بفصل الطاقة عن الدائرة الكهربائية قبل بدء أعمال التركيب. في بعض البلدان لا يجوز تنفيذ أعمال التركيبات الكهربائية إلا بواسطة مقاول كهربائي معتمد. اتصل بهيئة الكهرباء المحلية للحصول على المشورة.

GB IMPORTANT!

The external flexible cable or cord of this luminaire cannot be replaced; if the cord is damaged, the luminaire must be destroyed.

DK VIGTIGT!

Den udvendige fleksible ledning på denne lampe kan ikke udskiftes; hvis ledningen beskadiges, skal lampen destrueres.

DE WICHTIG!

Das externe flexible Kabel dieser Leuchte kann nicht ersetzt werden; wenn das Kabel beschädigt ist, muss die Leuchte zerstört werden.

NO VIKTIG!

Den utvendige fleksible kabelen eller ledningen til denne armaturen kan ikke byttes ut – hvis ledningen er skadet, må armaturen ødelegges.

SE VIKTIGT!

Den externa flexibla kabeln eller sladden på denna armatur får ej ersättas. Om sladden skadas måste armaturen förstöras.

FI TÄRKEÄÄ!

Tämän valaisimen ulkoista taipuisaa kaapelia tai johtoa ei voi vaihtaa; jos kaapeli/johto vaurioituu, valaisin on hävitettävä.

PL WAŻNE!

Zewnętrzny elastyczny kabel lub przewód tej lampy nie jest częścią wymienną. W przypadku jego uszkodzenia całą lampę należy oddać do utylizacji.

CZ DŮLEŽITÉ!

Vnější ohebný kabel nebo šňůru tohoto svítidla nelze vyměnit; pokud je šňůra poškozena, svítidlo je nutné zlikvidovat.

HU FONTOS!

A lámpatest külső rugalmas kábele vagy zsinórja nem cserélhető; ha a zsinór megsérül, akkor ártalmatlanítsa a lámpatestet.

NL BELANGRIJK!

De externe flexibele kabel of snoer van deze armatuur kan niet worden vervangen; als het snoer beschadigd is, moet de armatuur worden vernietigd.

SK DŮLEŽITÉ!

Vonkajší ohybný kábel alebo šnúru tohto svetidla nie je možné vymeniť; ak je šnúra poškodená, svetidlo sa musí zničiť.

FR IMPORTANT

Le cordon ou câble flexible externe de ce luminaire ne peut pas être remplacé ; si le cordon est endommagé, le luminaire doit être mis au rebut.

SI POMEMBNO!

Zunanjsega gibljivega kabla ali vrvice te svetilke ni mogoče zamenjati; če je vrvice poškodovana, je treba svetilko uničiti.

HR VAŽNO!

Vanjski fleksibilni kabel ili žica ove svjetiljke ne mogu se zamijeniti; ako je žica oštećena, svjetiljka se mora uništiti.

IT IMPORTANTE!

Non è possibile sostituire il cavo flessibile esterno di questo apparecchio; se il cavo è danneggiato, l'apparecchio deve essere smaltito.

ES IMPORTANTE

El cable o cordón flexible externo de esta lámpara no puede sustituirse por lo que, si se dañase el cable, la lámpara debe desecharse.

BA VAŽNO!

Eksterni fleksibilni kabl ili žica ove svjetiljke se ne mogu mijenjati; u slučaju da se žica ošteti, svjetiljka se mora uništiti.

RS VAŽNO!

Spoljni savitljivi kabel ili gajtan ove svjetiljke ne može da se menja; u slučaju da se kabel ošteti, svjetiljka mora da se uništi.

UA УВАГА.

Зовнішній гнучкий кабель або шнур цього світильника не підлягає заміні; якщо шнур пошкоджено, світильник потрібно утилізувати.

RO IMPORTANT!

Cablul sau firul flexibil extern al acestui corp de iluminat nu poate fi înlocuit; în cazul deteriorării cablului, corpul de iluminat trebuie casat.

BG ВАЖНО!

Външният гъвкав кабел или шнур на това осветително тяло не може да се заменя; ако кабелът е повреден, осветителното тяло трябва да се унищожи.

GR ΣΗΜΑΝΤΙΚΟ!

Το εξωτερικό εύκαμπτο καλώδιο αυτού του φωτιστικού δεν μπορεί να αντικατασταθεί. Αν το καλώδιο έχει φθαρεί, το φωτιστικό πρέπει να καταστραφεί.

PT AVISO IMPORTANTE!

O cabo flexível externo deste candeeiro não pode ser substituído; se o cabo estiver danificado, o candeeiro deve ser destruído.

RU ВАЖНО!

Внешний гибкий кабель или шнур этого светильника не подлежит замене; в случае повреждения шнура светильник подлежит утилизации.

TR ÖNEMLİ!

Bu armatürün harici esnek kablosu veya kordonu değiştirilemez; kordon hasar gördüyse armatür imha edilmelidir.

CN 重要提示!

本灯具的外部软电缆或软线不可更换; 如果电线损坏, 则必须销毁灯具。

لا يمكن استبدال الكابل أو السلك الخارجي المرن الخاص بمصباح الإنارة هذا؛ في حالة تلف السلك، يجب إتلاف المصباح. **مهم! AR**

**GB GENERAL MAINTENANCE:**

Use a soft, dry cloth for dusting, and a soft cloth wrung in lukewarm water (<50°C) with a mild detergent to remove grease stains or similar. Never use detergents containing abrasive or solvent. Only switch on the lamp once all the water has evaporated.

DK GENERAL VEDLIGEHOELSE:

Anvend en blød, tør klud til aftørring af støv, samt en blød klud opvredet i lunkent vand (<50° C) med mildt rengøringsmiddel til fjernelse af fedtpletter eller lignende.

Brug aldrig rengøringsmidler, der indeholder slibemidler eller opløsningsmidler. Tænd først for lampen, når alt vandet er fordampet.

DE ALLGEMEINE WARTUNG:

Mit einem weichen, trockenem Tuch abwischen und mit einem weichen, in lauwarmem Wasser (< 50 °C) und mildem Reinigungsmittel ausgewrungenen Tuch Fettflecken oder Ähnliches entfernen.

Niemals Reinigungsmittel mit Scheuermittel oder Lösungsmittel verwenden. Die Lampe erst einschalten, wenn das gesamte Wasser verdunstet ist.

NO GENERELT VEDLIKEHOLD:

Bruk en myk og tørr klut til støvtørring og en myk klut oppvridd i lunkent vann (<50° C) med et mildt vaskemiddel til å fjerne fettflekker eller lignende.

Bruk aldri vaskemidler som inneholder slipe- eller løsemiddel. Slå bare på lampen når alt vannet har fordampet.

SE ALLMÄNT UNDERHÅLL:

Använd en mjuk, torr trasa vid damning och en mjuk trasa urvriden i ljummet vatten (<50 °C) med ett mildt rengöringsmedel för att ta bort fettfläckar eller liknande. Använd aldrig rengöringsmedel som innehåller slipmedel eller lösningsmedel. Tänd inte lampen förrän allt vatten har dunstat bort.

FI HOITO-OHJEET:

Pyyhi pölyt pehmeällä, kuivalla liinalla ja poista rasvatahrat yms. haaleassa vedessä (<50 °C) kostutetulla liinalla ja miedolla puhdistusaineella.

Älä käytä hankaavia aineita tai liuottimia sisältäviä puhdistusaineita. Vaihda lampun vasta, kun kaikki vesi on haihtunut.

PL OGÓLNA KONSERWACJA:

A portalanitásához használgjon puha, száraz ruhát, a zsírfoltok vagy hasonló szennyeződések eltávolításához pedig langyos (<50°C), enye tisztítószeres vízből kicsavart puha ruhát.

Soha ne használjon súroló- vagy oldószert tartalmazó tisztítószereket. Csak akkor kapcsolja be a lámpát, ha az összes víz elpárolgott.

CZ VŠEOBECNÁ ÚDRŽBA:

K utírání prachu používejte měkký suchý hadřík a k odstranění mastných skvrn nebo podobných nečistot měkký hadřík vyždímaný ve vlažné vodě (< 50 °C) s jemným čisticím prostředkem.

Nikdy nepoužívejte čisticí prostředky obsahující abraziva nebo rozpouštědla. Lampu zapněte až poté, co se veškerá voda odpaří.

HU ÁLTALÁNOS KARBANTARTÁS:

A portalanításához használgjon puha, száraz ruhát, a zsírfoltok vagy hasonló szennyeződések eltávolításához pedig langyos (<50°C), enye tisztítószeres vízből kicsavart puha ruhát.

Soha ne használjon súroló- vagy oldószert tartalmazó tisztítószereket. Csak akkor kapcsolja be a lámpát, ha az összes víz elpárolgott.

NL ALGEMEEN ONDERHOUD:

Gebruik een zachte, droge doek om af te stoffen en een zachte doek uitgewrongen in lauw water (<50° C) met een mild reinigingsmiddel om vetvlekken en dergelijke te verwijderen.

Gebruik nooit reinigingsmiddelen die schuur- of oplosmiddelen bevatten. Schakel de lamp alleen in nadat al het water is verdampd.

SK VŠEOBECNÁ ÚDRŽBA:

Prach utierajte mäkkou, suchou handričkou a na odstránenie mastných škvŕn a podobných nečistôt použite mäkkú handričku namočenú vo vlažnej vode (<50 °C) s jemným čistiacim prostriedkom.

Nikdy nepoužívajte čistiace prostriedky s obsahom abrazív alebo rozpúšťadiel. Lampu zapínajte až keď sa odparí všetka voda.

FR ENTRETIEN GÉNÉRAL:

Utilisez un chiffon doux et sec pour retirer la poussière, et un chiffon doux rincé dans de l'eau tiède (< 50 °C) avec un détergent doux pour éliminer les taches de graisse ou similaire.

N'utilisez jamais de détergents abrasifs ou de solvant. N'allumez la lampe qu'une fois toute l'eau évaporée.

SI SPLOŠNO VZDRŽEVANJE:

Za brisanje prahu uporabite mehko, suho krpo, za odstranjevanje mastnih ali podobnih madežev pa mehko krpo, ožeto v mlačni vodi z blagim detergentom (< 50 °C).

Nikoli ne uporabljajte čistil, ki vsebujejo abrazivna sredstva ali topila. Svetilko vklopite šele, ko izhlapi vsa voda.

HR OPĆE ODRŽAVANJE:

Za brisanje prašine koristite meku, suhu krpu, a za uklanjanje masnih ili sličnih mrlja upotrijebite meku krpu iscijedenu u mlakoj vodi (<50 °C) i blagim deterdžentom.

Nikada nemojte koristiti deterdžente koji sadrže abrazive ili otapala. Upalite svjetlo tek kada je voda u potpunosti isparila.

IT MANUTENZIONE GENERALE:

Per spolverare utilizzare un panno morbido e asciutto mentre per rimuovere macchie di grasso o simili un panno morbido strizzato in acqua tiepida (<50°C).

Non utilizzare detergenti contenenti abrasivi o solventi. Accendere la lampada solo quando tutta l'acqua è evaporata.

ES MANTENIMIENTO GENERAL:

Utilice un paño suave y seco para eliminar el polvo y un paño humedecido con agua tibia (<50 °C) y detergente suave para eliminar las manchas de grasa o suciedad similar.

Nunca use detergentes abrasivos ni que contengan disolventes. Encienda la lámpara solo cuando se haya evaporado todo el agua.

BA OPŠTA ODRŽAVANJE:

Za brisanje prašine koristite meku, suhu krpu, a za uklanjanje masnih mrlja ili slično upotrijebite meku krpu navlaženu toplom vodom (<50°C) i blagim deterdžentom.

Nikada nemojte koristiti deterdžente koji sadrže abrazive ili otapala. Upalite svijetlo tek kada je voda u potpunosti isparila.

RS OPŠTE ODRŽAVANJE:

Za brisanje prašine koristite meku i suhu krpu, a za uklanjanje masnih i sličnih mrlja upotrebite meku krpu pokvašenu mlakom vodom (<50 °C) i blagim deterdžentom.

Nikada nemojte koristiti deterdžente koji sadrže abrazive ili rastvarače. Upalite svetlo tek kada voda u potpunosti ispari.

UA ЗАГАЛЬНЕ ОБСЛУГОВУВАННЯ:

Використовуйте м'яку суху тканину, щоб витерти пил. А для видалення жирових плям або подібного забруднення використовуйте м'яку тканину, змочену в теплій воді (<50°C) з м'яким мийним засобом.

Ніколи не використовуйте мийні засоби, що містять абразивні речовини або розчинники. Лампу слід вмикати лише тоді, коли вся вода випарувалася.

RO ÎNTREȚINERE GENERALĂ:

Folositi o lavetă moale și uscată pentru a șterge praful și o lavetă moale, stoarsă, umezită în apă călduță (<50 °C) cu un detergent delicat pentru a îndepărta petele de grăsime sau altele similare.

Nu utilizați niciodată detergenti care conțin substanțe abrazive sau solvenți. Porniți lampa numai după ce s-a evaporat toată apa.

BG ОБЩА ПОДДРЪЖКА:

Използвайте мека, суха кърпа за почистване на прах и мека кърпа, навлажнена с хладка вода (<50°C) с мек почистващ препарат, за да отстраните петна от мазнини или други подобни.

Никога не използвайте почистващи препарати, съдържащи абразиви или разтворители. Включете лампата едва след като водата се е изпарила.

GR ΓΕΝΙΚΗ ΣΥΝΤΗΡΗΣΗ:

Ξεσκονίζετε με ένα μαλακό, στεγνό πανί. Για λεκέδες από λίπη ή παρόμοια, βρέχετε ένα μαλακό πανί σε χλιαρό νερό (<50°C) και τρίβετε με ήπιο απορρυπαντικό.

Ποτέ μην χρησιμοποιείτε απορρυπαντικά που περιέχουν λειαντικά ή διαλύτες. Τη λάμπα την ανάβετε μόνο αφού έχει εξατμιστεί όλο το νερό.

PT MANUTENÇÃO GERAL:

Utilize um pano macio e seco para limpar o pó e um pano macio torcido em água morna (<50 °C) com um detergente suave para remover manchas de gordura ou semelhantes.

Nunca utilize detergentes que contenham abrasivos ou solventes. Ligue a lâmpada apenas após a evaporação de toda a água.

RU ОБЩИЕ УКАЗАНИЯ ПО УХОДУ:

Протрите мягкой сухой тканью для удаления пыли. Для удаления жирных пятен и т. п. используйте хорошо выжатую тряпку, смоченную в теплом мыльном растворе (< 50 °C) из воды с мягким моющим средством.

Ни в коем случае не используйте моющие средства, содержащие абразив или растворитель. Включайте лампу только после полного испарения воды.

TR GENEL BAKIM:

Tozunu almak için yumuşak, kuru bir bez; yağ lekelerini ve benzer lekeleri çıkartmak için ise hafif deterjanlı ılık suya (<50°C) batırılmış yumuşak bir bez kullanın.

Aşındırıcı veya eritici madde içeren deterjanları hiçbir zaman kullanmayın. Lambayı ancak tüm su buharlaştıktan sonra yakın.

CN 常规维护:

请用柔软的干布除尘，然后用加入温和清洁剂的温水 (<50 °C) 浸湿软布并拧干，以去除油渍或类似污渍。

切勿使用含有研磨剂或溶剂的清洁剂。仅在所有水汽蒸发后方可开灯。

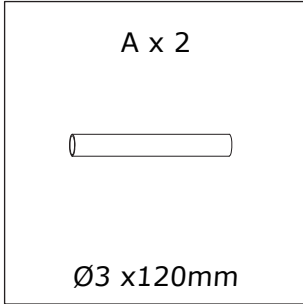
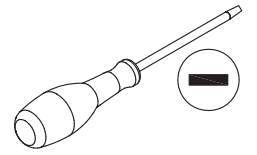
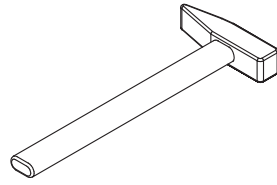
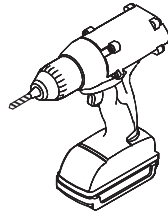
الصيانة العامة: AR

استخدم قطعة قماش ناعمة وجافة لإزالة الغبار، وقطعة قماش ناعمة مغمورة في ماء فاتر (أقل من 50 درجة مئوية) مع منظف غسيل خفيف لإزالة بقع الزيوت أو ما شابه ذلك. لا تستخدم أبدًا المنظفات التي تحتوي على مواد كاشطة أو مذيية. لا تشغل المصباح إلا عندما يتبخّر كل الماء.

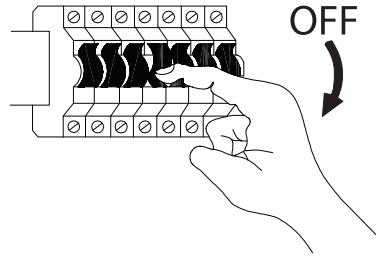




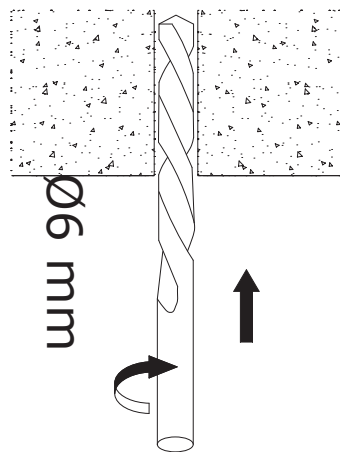
- GB** The crossed-out wheeled bin indicates that marked items must be disposed of separately from household waste. By handing over marked items for recycling, according to local regulations, you help reduce potential harmful impact on the environment and on human health. For more information, please contact your JYSK store.
- DK** Den overstregede skraldespand med hjul angiver, at de mærkede genstande skal bortskaffes separat fra husholdningsaffald. Ved at aflevere de mærkede dele til genbrug i henhold til lokale bestemmelser hjælper du med at reducere potentiel skadelig indvirkning på miljøet og menneskers sundhed. Få flere oplysninger i din JYSK butik.
- DE** Die durchgestrichene Mülltonne auf Rädern weist darauf hin, dass gekennzeichnete Gegenstände getrennt vom Hausmüll entsorgt werden müssen. Indem ihr entsprechend gekennzeichnete Artikel gemäß den örtlichen Vorschriften zum Recycling abgibt, tragt ihr dazu bei, potenzielle schädliche Auswirkungen auf die Umwelt und die menschliche Gesundheit zu reduzieren. Weitere Informationen erhaltet ihr bei eurer JYSK-Filiale.
- NO** Soppelkassen med kryss over indikerer at merkede gjenstander må kastes separat fra husholdningsavfall. Ved å levere merkede artikler til gjenvinning, i henhold til lokale bestemmelser, bidrar du til å redusere potensiell skadelig innvirkning på miljøet og menneskers helse. Vennligst kontakt JYSK-butikken hvis du ønsker mer informasjon.
- SE** Den överkryssade soptunnan anger att märkta föremål måste kasseras separat från hushållsavfall. Genom att lämna in märkta föremål för återvinning, i enlighet med lokala bestämmelser, bidrar du till att minska potentiell skadlig inverkan på miljön och på människors hälsa. Om du vill ha mer information är du välkommen att kontakta din JYSK-butik.
- FI** Ylivivattu pyörillä varustettu roskakori osoittaa, että merkityt tuotteet on hävitettävä erillään kotitalousjätteestä. Toimittamalla kierrätykseen merkityt tuotteet paikallisten määräysten mukaisesti autat vähentämään mahdollisia haitallisia vaikutuksia ympäristöön ja ihmisten terveyteen. Lisätietoja on saatavilla JYSK-myyvälästä.
- PL** Przekreślony kosz na kółkach oznacza, że dany przedmiot należy wyrzucić oddzielnie od odpadów domowych. Przekazując oznaczone przedmioty do recyklingu zgodnie z lokalnymi przepisami, pomagasz ograniczyć ich szkodliwy wpływ na środowisko i zdrowie ludzi. Aby uzyskać więcej informacji, prosimy o kontakt ze sklepem JYSK.
- CZ** Symbol přeškrtnuté popelnice na kolečkách znamená, že označené předměty musí být likvidovány odděleně od domovního odpadu. Předáním označených předmětů k recyklaci v souladu s místními předpisy pomůžete snížit potenciální škodlivý dopad na životní prostředí a lidské zdraví. Pro více informací prosím kontaktujte svou prodejnu JYSK.
- HU** Az áthúzott kerekes szemétyűjtő tartály azt jelzi, hogy a megjelölt tételeket a háztartási hulladéktól elkülönítve kell ártalmatlanítani. Azzal, hogy a megjelölt tételeket a helyi előírásoknak megfelelően átadja újrahasznosításra, hozzájárul a környezetre és az emberi egészségre gyakorolt lehetséges káros hatások csökkentéséhez. További információkért vegye fel a kapcsolatot egy JYSK áruházzal.
- NL** De doorgekruiste afvalcontainer geeft aan dat gemarkeerde items gescheiden van het huishoudelijk afval moeten worden afgevoerd. Door gemarkeerde items te overhandigen voor recycling, volgens de lokale regelgeving, helpt u de mogelijke schadelijke impact op het milieu en de menselijke gezondheid te verminderen. Neem voor meer informatie contact op met uw JYSK-winkel.
- SK** Preškrtnutá smetná nádoba na kolieskach znamená, že sa musí označený tovar zlikvidovať samostatne od komunálneho odpadu. Odovzdaním označeného tovaru na recykláciu v súlade s miestnymi predpismi pomôžete znížiť potenciálny škodlivý vplyv na životné prostredie a zdravie ľudí. Ďalšie informácie vám poskytne personál predajne JYSK.
- FR** Le symbole de la poubelle sur roues barrée d'une croix indique que les articles marqués doivent être éliminés séparément des déchets ménagers. En mettant les articles marqués au recyclage, conformément aux réglementations locales, vous contribuez à réduire l'impact potentiellement nocif sur l'environnement et sur la santé humaine. Pour plus d'informations, veuillez contacter votre magasin JYSK.
- SI** Prečrtan smetnjak označuje, da je treba označene predmete odstraniti ločeno od gospodinskih odpadkov. S predajo označenih predmetov za recikliranje v skladu z lokalnimi predpisi pomagate zmanjšati morebitne škodljive vplive na okolje in zdravje ljudi. Za več informacij se obrnite na trgovino JYSK.
- HR** Prekrižena kanta za otpad s kotačima ukazuje na to da se označeni predmeti moraju odlagati odvojeno od kućnog otpada. Predajom označenih predmeta za recikliranje u skladu s lokalnim propisima pomažete u smanjenju potencijalnog štetnog utjecaja na životnu sredinu i zdravlje ljudi. Za više informacija kontaktirajte JYSKovu trgovinu.
- IT** Il bidone della spazzatura barrato indica che gli articoli contrassegnati devono essere smaltiti separatamente dai rifiuti domestici. Consegnando gli articoli contrassegnati per il riciclaggio in conformità alle normative locali contribuisce a ridurre il potenziale impatto dannoso sull'ambiente e sulla salute umana. Per ulteriori informazioni, contatta il tuo negozio JYSK.
- ES** El contenedor de basura tachado con un aspa indica que los artículos marcados deben eliminarse por separado de la basura doméstica. Al entregar los artículos marcados para su reciclaje, de acuerdo con la legislación local, se ayuda a reducir el posible impacto perjudicial en el medioambiente y en la salud humana. Para obtener más información, póngase en contacto con su tienda JYSK.
- BA** Simbol prekržižene kante ukazuje na to da se označeni predmeti moraju odložiti u otpad odvojeno od kućnog otpada. Ako označene predmete odnesete na reciklažu u skladu sa lokalnim propisima, pomažete u smanjenju potencijalnog štetnog utjecaja na životnu sredinu i zdravlje ljudi. Za više informacija kontaktirajte JYSK prodavnicu.
- RS** Simbol prečrtane kante za otpatke ukazuje na to da označene stavke moraju da se odlože u otpad odvojeno od otpada iz domaćinstva. Predavanjem označenih stavki za recikliranje u skladu sa lokalnim propisima pomažete da se umanjí potencijalni škodljiv uticaj po životnu sredinu i zdravlje ljudi. Za više informacija, obratite se najbližoj JYSK prodavnici.
- UA** Перекреслений смітневий бак на колесах вказує на те, що відмічені предмети слід утилізувати окремо від побутових відходів. Передаючи позначені предмети на переробку згідно з місцевими нормами, ви зменшуєте потенційний шкідливий вплив на навколишнє середовище та здоров'я людей. Для отримання додаткової інформації звертайтеся до вашого магазину JYSK.
- RO** Coșul cu roți marcat cu o cruce indică faptul că articolele marcate trebuie eliminate separat de deșeurile menajere. Prin predarea articolelor marcate pentru reciclare, în conformitate cu reglementările locale, contribuieți la reducerea impactului potențial dăunător asupra mediului și a sănătății oamenilor. Pentru mai multe informații, contactați magazinul JYSK.
- BG** Символът със зачертана с кръст кофа за боклук на колелца указва, че маркираните артикули трябва да се изхвърлят отделно от битовите отпадъци. Като предавате маркирани артикули за рециклиране в съответствие с местните разпоредби, вие помагате за намаляване на потенциалното вредно въздействие върху околната среда и човешкото здраве. За повече информация се свържете с близкия до вас магазин на JYSK.
- GR** Ο διαγραμμένος τροχοφόρος κάδος υποδεικνύει ότι τα εμπορεύσιμα προϊόντα πρέπει να απορρίπτονται ξεχωριστά από τα οικιακά απορρίμματα. Παραδίδοντας τα εμπορεύσιμα προϊόντα για ανακύκλωση, σύμφωνα με τους τοπικούς κανονισμούς, συμβάλλετε στη μείωση των πιθανών επιβλαβών επιπτώσεων για το περιβάλλον και την ανθρώπινη υγεία. Για περισσότερες πληροφορίες, επικοινωνήστε με το τοπικό σας κατάστημα JYSK.
- PT** O contentor de lixo barrado com uma cruz indica que os artigos assinalados devem ser eliminados separadamente dos resíduos domésticos. Ao entregar os artigos assinalados para reciclagem de acordo com os regulamentos locais, está a ajudar a reduzir o potencial impacto nocivo para o ambiente e para a saúde humana. Para mais informação, contacte a sua loja JYSK.
- RU** Перечеркнутый мусорный контейнер на колесах указывает на необходимость утилизации отдельно от бытовых отходов. Передавая помеченные изделия на переработку в соответствии с местными правилами, вы помогаете снизить потенциально вредное воздействие на окружающую среду и здоровье человека. Для получения подробной информации свяжитесь с вашим магазином JYSK.
- TR** Üzerinde çarpı işareti bulunan tekerlekli çöp kutusu, işaretli öğelerin evsel atıklardan ayrı olarak imha edilmesi gerektiğini gösterir. İşaretili öğeleri yerel düzenlemelere göre geri dönüştürme için teslim ederek, çevre ve insan sağlığı üzerindeki olası zararlı etkilerin azaltılmasına yardımcı olursunuz. Daha fazla bilgi için lütfen JYSK mağazanıza görüşün.
- CN** 打叉的带轮垃圾桶图标表示：相关标记物品必须与生活垃圾分开处置。按照当地法规要求送回相关标记物品进行回收利用，有助于减少对环境的不良影响，守护人类健康。欲了解更多信息，请与 JYSK 门店联系。
- AR** تشير سلة المهملات ذات العجلات المشطوبة إلى أنه يجب التخلص من العناصر المميزة بشكل منفصل عن النفايات المنزلية. ومن خلال تسليم العناصر المميزة لإعادة التدوير، وفقاً للوائح التنظيمية المحلية، إنك تساعد على تقليل التأثير الضار المحتمل على البيئة وعلى صحة الإنسان. لمزيد من المعلومات، يرجى التواصل مع متجر JYSK المحلي في منطقتك.



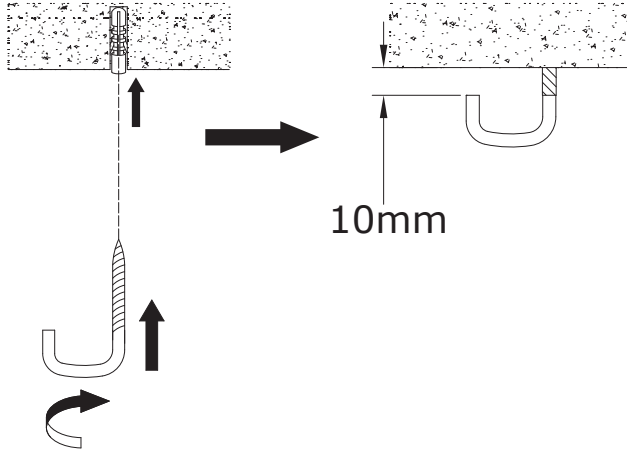
1



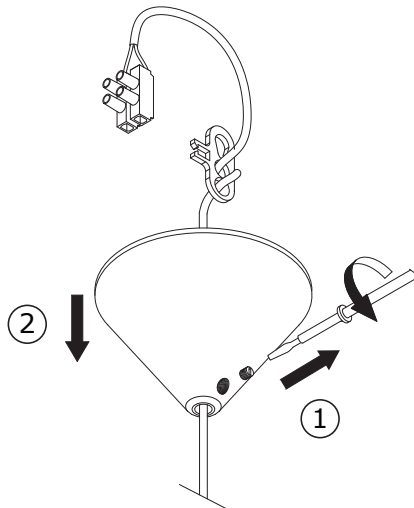
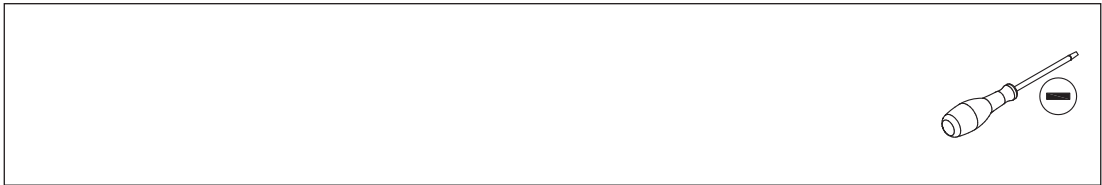
2



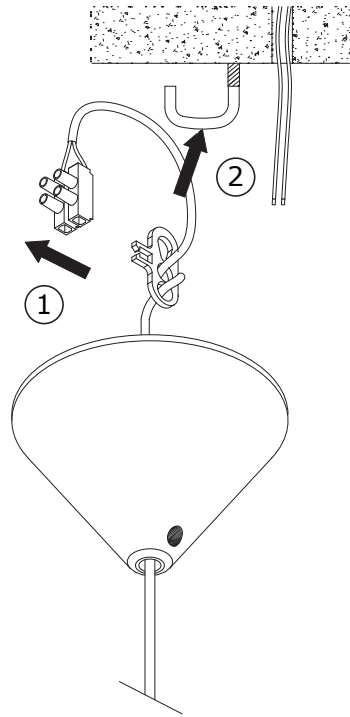
3



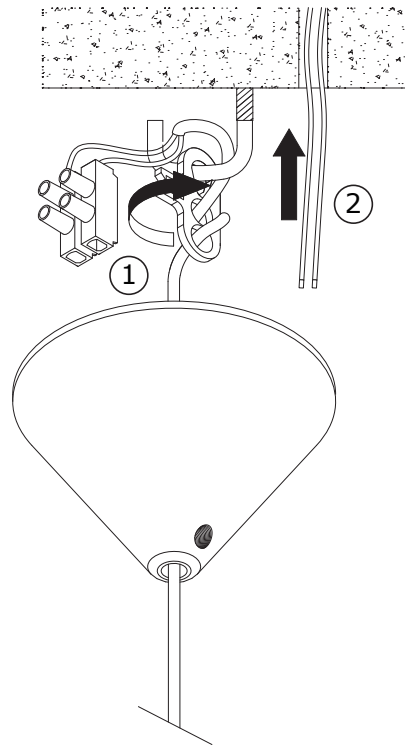
4



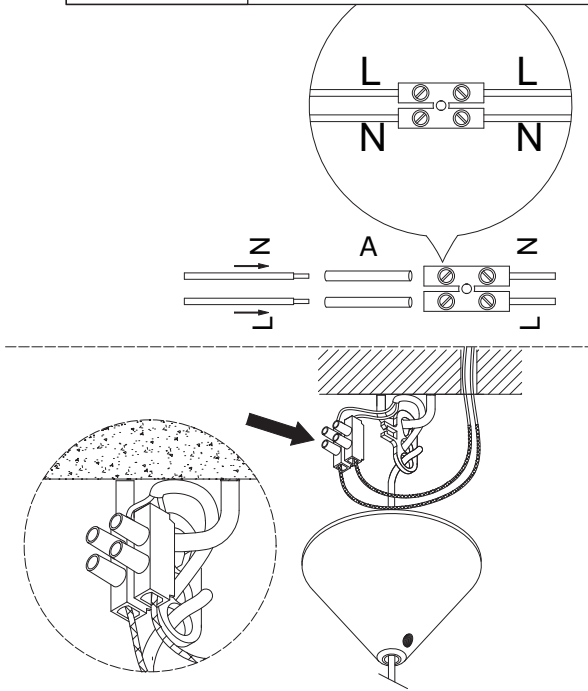
5



6



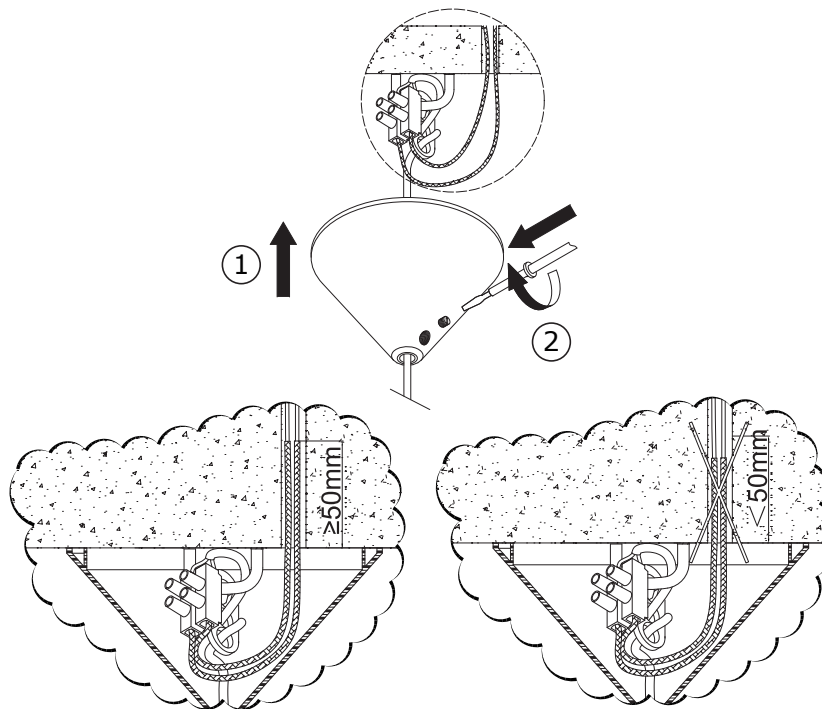
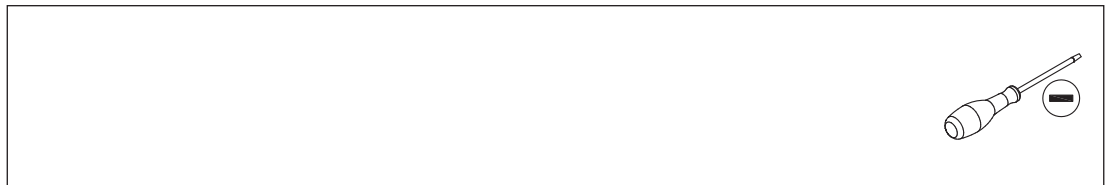
7



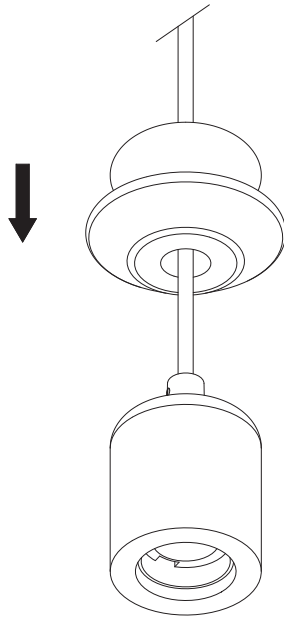
- GB** L = Brown or Red, N = Blue
- DK** L = brun eller rød, N = blå
- DE** L = Braun oder Rot, N = Blau
- NO** L = brun eller rød, N = blå
- SE** L = brun eller rød, N = blå
- FI** L = ruskea tai punainen, N = sininen
- PL** L = Brązowy lub czerwony, N = Niebieski
- CZ** L = Hnědá nebo červená, N = Modrá
- HU** L (fázis) = barna vagy piros, N (nulla) = kék
- NL** L = Bruin of Rood, N = Blauw
- SK** L = hnedá alebo červená, N = modrá
- FR** L = marron ou rouge, N = bleu
- SI** L = rjava ali rdeča, N = modra
- HR** L = smeđa ili crvena, N = plava
- IT** L = Marrone o rosso, N = Blu
- ES** L = Marrón o Rojo, N = Azul
- BA** L = braon ili crveno, N = plavo
- RS** L = braon ili crveno, N = plavo
- UA** L = коричневий або червоний, N = синій
- RO** L = maro sau roșu, N = albastru
- BG** L = кафяво или червено, N = синьо
- GR** L = Καφέ ή Κόκκινο, N = Μπλε
- PT** L = castanho ou vermelho, N = azul
- RU** L = коричневый или красный, N = синий
- TR** L = Kahverengi veya Kırmızı, N = Mavi
- CN** L = 棕色或红色, N = 蓝色

أزرق = N, بني أو أحمر = L **AR**

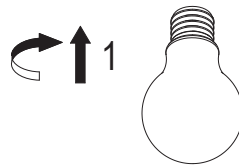
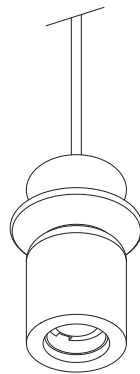
8



9



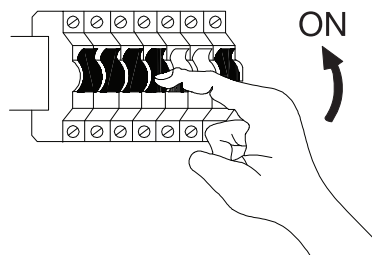
10

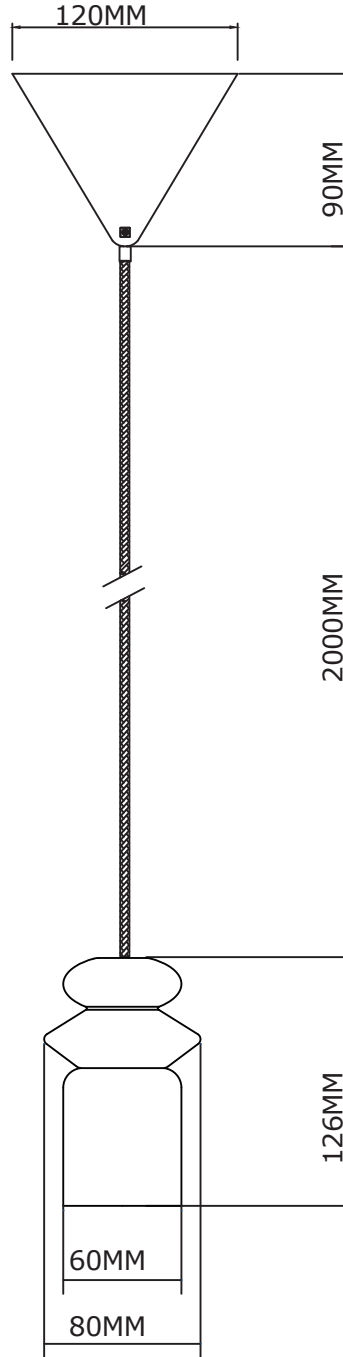


- GB** Bulb not included.
- DK** Pære medfølger ikke.
- DE** Leuchtmittel ist nicht inkludiert.
- NO** Pære følger ikke med.
- SE** Glödlampa ingår ej.
- FI** Ei sisällä valonlähde.
- PL** Brak żarówki w zestawie.
- CZ** Žárovka není součástí dodávky.
- HU** Az izzó nem tartozék.
- NL** Lichtbron niet inbegrepen.
- SK** Žiarovka nie je súčasťou balenia.
- FR** Ampoule non incluse.
- SI** Žarnica ni vključena.
- HR** Žarulja nije uključena.
- IT** Lampadina non inclusa.
- ES** Bombilla no incluida.
- BA** Sijalica nije uključena.
- RS** Sijalica nije uključena.
- UA** Лампочка не входить до комплекту.
- RO** Becul nu este inclus.
- BG** Крушката не е включена.
- GR** Η λάμπα δεν περιλαμβάνεται.
- PT** Lâmpada não incluída.
- RU** Лампочка не входит в комплект.
- TR** Ampul dâhil değildir.
- CN** 不随附灯泡。

AR المصباح غير مضمن

11





JYSK a/s, Soedalsparken 18
DK-8220 Brabrand, +45 8939 7500
DK13590400

UK importer: JYSK Ltd.
Biostat House, Pepper Road
SK7 5BW

مستورد من طرف:
JYSK المغرب، 49
زنقة أحمد بركات،
الطابق الأرضي رقم 3،
المعاريف، الدار
البيضاء (المغرب)



E27 MAX. 15W
IP20 CLASS II



Points de collecte sur www.quefairedemesdechets.fr
Privilégiez la réparation ou le don de votre appareil !

