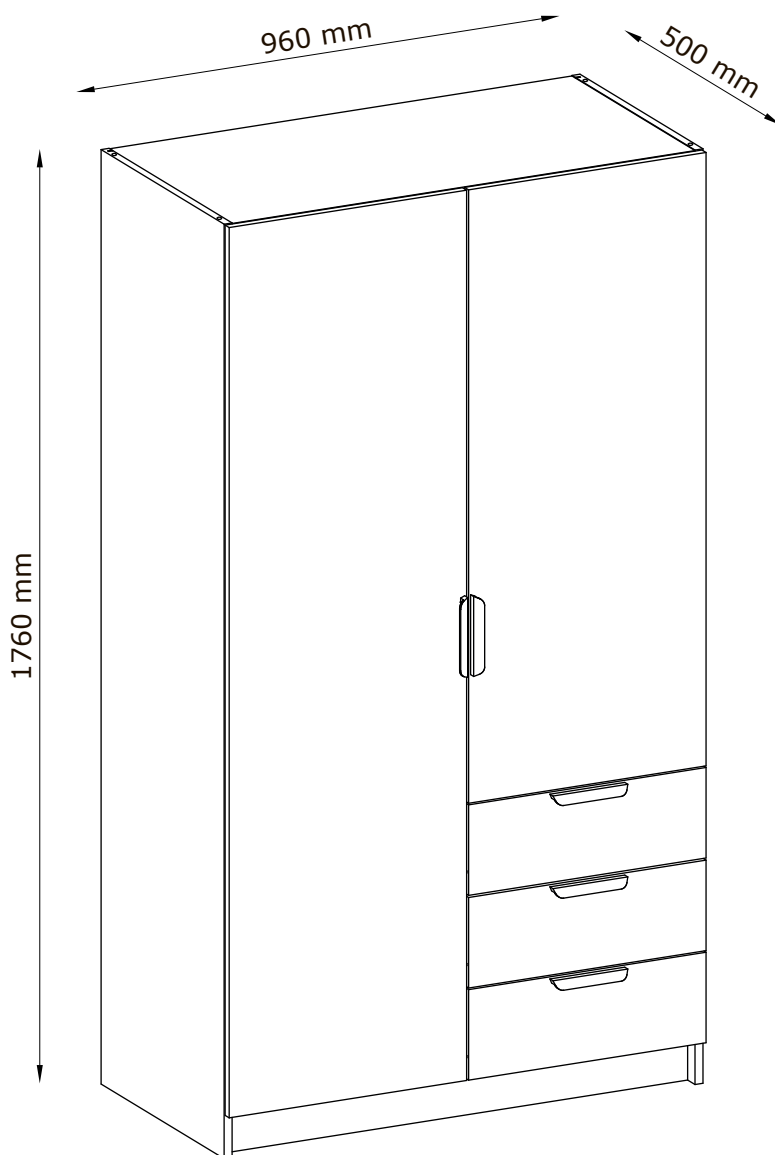


# JENSLEV

# 3601402 91116001



FR  
Donnez ou recyclez  
vos meubles.



Association



Magasin



Déchèterie

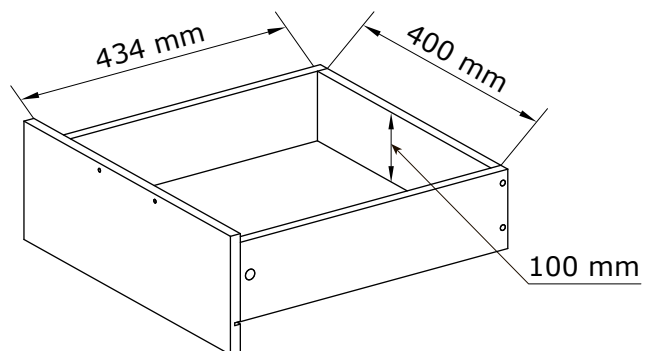
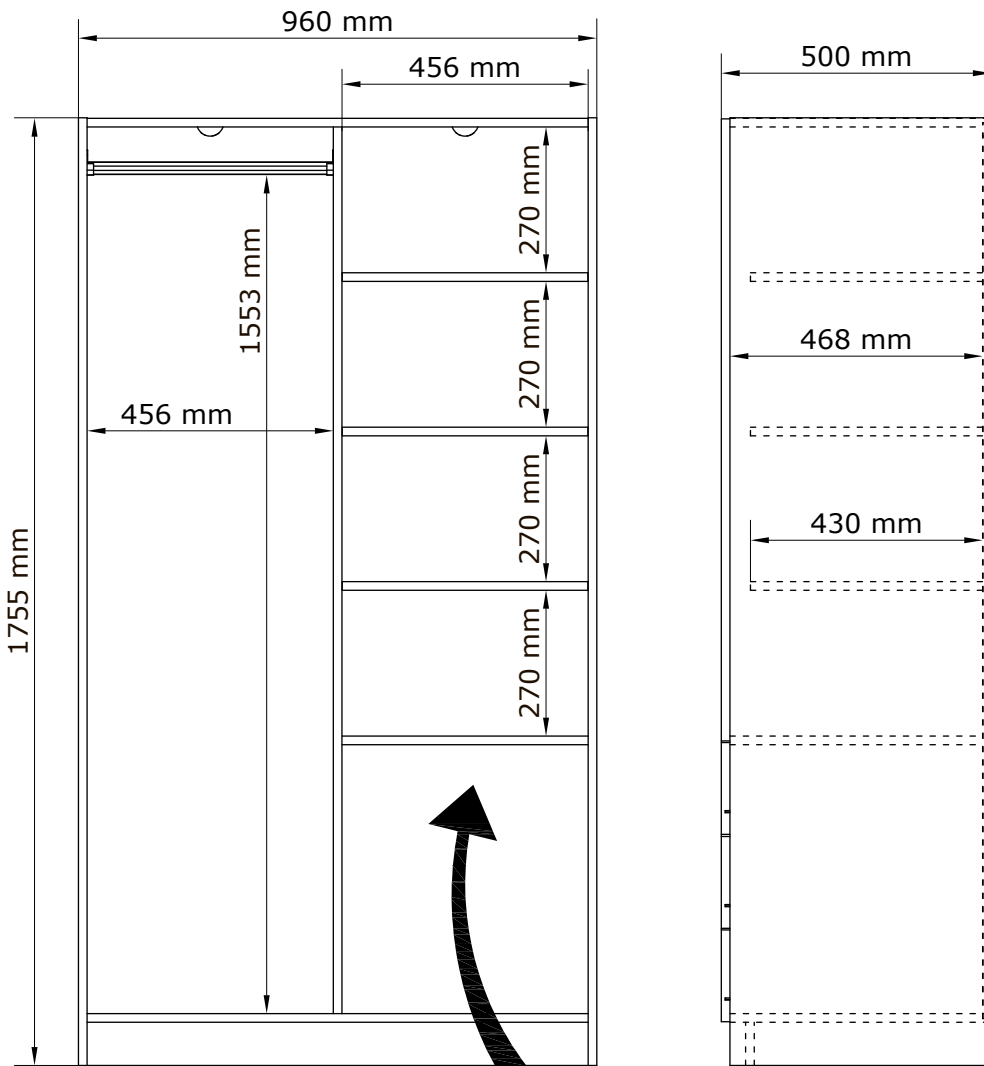
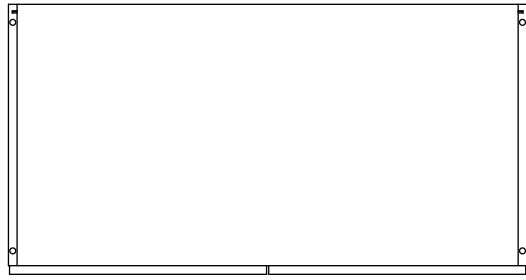
<https://quefairedemesdechets.fr>

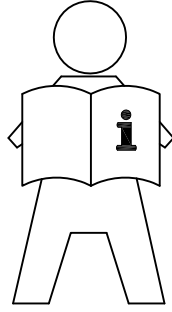
28.01.2025 - Rev.1

1/35



JYSK.com



**GB IMPORTANT INFORMATION!**

Please read the entire manual carefully before starting to assemble and/or using this product. Follow the manual thoroughly and keep it for further reference.

**DK VIGTIG INFORMATION!**

Læs hele manualen grundigt igennem før samling og/eller brug af dette produkt. Følg manualen nøje, og opbevar den til senere brug.

**DE WICHTIGE INFORMATIONEN!**

Bitte lesen Sie die gesamte Anleitung sorgfältig durch, bevor Sie mit der Montage und/oder Verwendung dieses Produkts beginnen. Befolgen Sie die Anleitung genau und bewahren Sie diese für den späteren Gebrauch auf.

**NO VIKTIG INFORMASJON!**

Les hele bruksanvisningen nøye før du begynner å montere og/eller bruke dette produktet. Følg bruksanvisningen nøye, og ta vare på den for fremtidig bruk.

**SE VIKTIG INFORMATION!**

Läs bruksanvisningen i sin helhet innan du börjar att montera och/eller använda produkten. Följ bruksanvisningen noggrant och spara den för framtida referens.

**FI TÄRKEITÄ TIETOJA**

Lue käyttöohjeet kokonaan ennen tämän tuotteen kokoamista ja/tai käyttöä. Noudata käyttöohjeita tarkasti ja säilytä ne myöhempää tarvetta varten.

**PL WAŻNE INFORMACJE.**

Przed użyciem produktu należy dokładnie zapoznać się ze wskazówkami bezpieczeństwa. Należy zapoznać się z instrukcją obsługi i zachować ją do użytku w przyszłości.

**CZ DŮLEŽITÉ INFORMACE!**

Před sestavením nebo použitím výrobku si pečlivě přečtěte celý návod. Dodržujte důsledně uvedené pokyny a návod uschovejte, aby byl k dispozici v případě potřeby.

**HU FONTOS INFORMÁCIÓ**

A termék összeszerelésének vagy használatának megkezdése előtt figyelmesen olvassa el a teljes útmutatót. Őrizze meg az útmutatót, és gondosan tartsa be a benne foglaltakat.

**NL BELANGRIJKE INFORMATIE!**

Lees de volledige handleiding zorgvuldig door voordat u dit product monteert en/of gebruikt. Volg de handleiding zorgvuldig en bewaar deze voor toekomstig gebruik.

**SK DŮLEŽITÉ INFORMÁCIE!**

Predtým ako začnete s montážou a/alebo používaním tohto produktu si pozorne prečítajte celý návod. Návod dôsledne dodržiavajte a ponechajte si ho pre použitie v budúcnosti.

**FR INFORMATIONS IMPORTANTES**

Veillez lire attentivement l'ensemble du manuel avant de commencer à monter et/ou utiliser ce produit. Suivez rigoureusement le manuel et conservez-le pour toute consultation ultérieure.

**SI POMEMBNE INFORMACIJE!**

Pred montažo/uporabo izdelka pazljivo preberite ta navodila za uporabo. Upošteвайте navodila in jih shranite, saj jih boste morda še potrebovali.

**HR VAŽNE OBAVJESTI!**

Molimo Vas pažljivo pročitajte upute za uporabu prije sastavljanja i/ili korištenja ovog proizvoda. Strogo se pridržavajte uputa i sačuvajte ih za buduće potrebe.

**IT INFORMAZIONI IMPORTANTI!**

Si prega di leggere attentamente l'intero manuale prima di cominciare a montare e/o a utilizzare questo prodotto. Seguire rigorosamente le istruzioni di questo manuale e conservarlo per una successiva consultazione.

**ES INFORMACIÓN IMPORTANTE**

Leer con atención todo el manual antes de comenzar a ensamblar/usar este producto. Seguir a conciencia las instrucciones del manual y conservarlo para futuras consultas.

**BA VAŽNE INFORMACIJE!**

Prije sklopanja i/ili korištenja ovog proizvoda, pažljivo pročitajte cijeli priručnik. Pažljivo se pridržavajte uputstava u priručniku i sačuvajte ga za buduću upotrebu.

**RS VAŽNE INFORMACIJE!**

Pažljivo pročitajte kompletan priručnik pre nego što počnete da sklapate i/ili koristite ovaj proizvod. Detaljno sledite priručnik i sačuvajte ga za kasniju upotrebu.

**UA ВАЖЛИВА ІНФОРМАЦІЯ!**

Уважно прочитайте весь посібник, перш ніж збирати та/чи використовувати цей продукт. Виконайте всі інструкції цього посібника та збережіть його для подальшого використання.

**RO INFORMAȚII IMPORTANTE**

Citiți cu atenție întregul manual înainte de a începe să montați și/sau să utilizați acest produs. Urmați îndeaproape instrucțiunile din manual și păstrați-l pentru consultare ulterioară.

**BG ВАЖНА ИНФОРМАЦИЯ!**

Моля, прочетете цялото ръководство внимателно, преди да започнете да сглобявате и/или използвате този продукт. Следвайте стриктно ръководството и го пазете за бъдещи справки.

**GR ΣΗΜΑΝΤΙΚΕΣ ΠΛΗΡΟΦΟΡΙΕΣ!**

Διαβάστε προσεκτικά ολόκληρο το εγχειρίδιο πριν από τη συναρμολόγηση ή/και τη χρήση του προϊόντος. Ακολουθήστε προσεκτικά τις οδηγίες του εγχειριδίου και κρατήστε τις για μελλοντική αναφορά.

**PT INFORMAÇÕES IMPORTANTES!**

Queira ler este manual inteiro e com atenção antes de começar a montar e/ou usar este produto. Siga as instruções de forma cuidadosa e guarde-as para referência futura.

**RU ВАЖНАЯ ИНФОРМАЦИЯ!**

Внимательно и полностью прочитайте это руководство, прежде чем приступать к сборке или использованию этого изделия. Следуйте всем инструкциям этого руководства и сохраните его на будущее для справки.

**TR ÖNEMLİ BİLGİLER!**

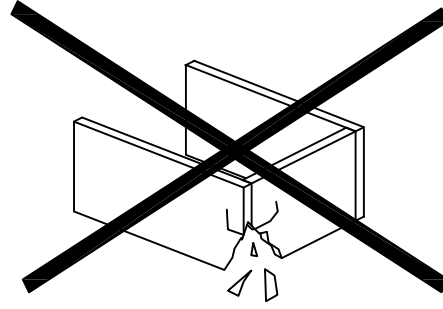
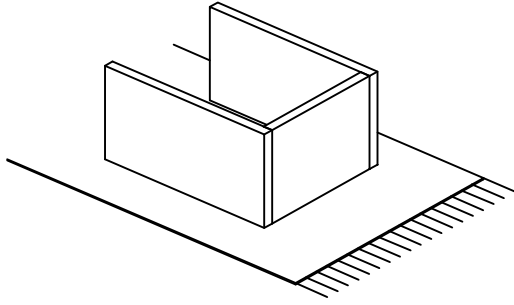
Bu ürünün montajını yapmaya başlamadan ve/veya ürünü kullanmadan önce lütfen kılavuzun tamamını dikkatlice okuyun. Kılavuzu adım adım izleyin ve daha sonra başvurmak üzere saklayın.

**CN 重要信息!**

组装和/或使用本产品之前请通读该手册。请严格遵循手册说明，保留手册供日后参考。

إرشادات مهمة!  
يرجى قراءة الدليل بأكمله بعناية قبل البدء في تجميع و/أو استخدام هذا المنتج. اتبع ما ورد في الدليل بالكامل واحتفظ به للرجوع إليه في المستقبل.

**AR**



**GB WARNING TO AVOID SCRATCHES!**

In order to avoid scratching this furniture should be assembled on a soft layer - could be a rug.

**DK ADVARSEL FOR AT FORHINDRE RIDSER!**

For at forhindre ridser skal dette møbel samles på et blødt underlag, f.eks. et tæppe.

**DE HINWEIS ZUR VERMEIDUNG VON KRATZERN**

Um Kratzer zu vermeiden, sollte dieses Möbelstück auf einer weichen Unterlage montiert werden (z. B. Teppich).

**NO ADVARSEL FOR Å UNNGÅ RIPER!**

For å unngå riper må møbelet monteres på et mykt underlag, for eksempel et teppe.

**SE VARNING OM HUR DU UNDVIKER REPOR!**

För att undvika repor ska denna möbel monteras på ett mjukt underlag, exempelvis en matta.

**FI VARO NAARMUJA!**

Varo naarmuja ja kokoa tämä kaluste pehmeällä alustalla, esimerkiksi maton päällä.

**PL OSTRZEŻENIE WS. USZKODZEN**

Aby uniknąć rys, ten mebel powinien być montowany, składany na miękkim podłożu, np. dywanie.

**CZ VAROVÁNÍ TÝKAJÍCÍ SE POŠKRÁBÁNÍ!**

Aby nedošlo k poškrábání, sestavujte nábytek na měkkém podkladu – např. na koberci.

**HU KARCOLÁSOK MEGELŐZÉSE – FIGYELEM!**

A karcolások megelőzése érdekében a bútort puha felületen, például szőnyegen kell összeszerelni.

**NL WAARSCHUWING OM KRASSEN TE VERMIJDEN!**

Om te voorkomen dat dit meubel krassen vertoont, moet het gemonteerd worden op een zachte ondergrond - zoals een tapijt

**SK VÝSTRAHA TÝKAJÚCA SA PREDCHÁDZANIA ŠKRABANCOM!**

Aby sa predišlo škrabancom, tento nábytok by sa mal montovať na mäkkom podklade, napríklad na koberci.

**FR AVERTISSEMENT POUR ÉVITER LES RAYURES**

Afin d'éviter les rayures, ce meuble doit être monté sur une surface souple (un tapis, par exemple).

**SI KAKO PREPREČITI PRASKE!**

Da bi se izognili praskam na pohištvu, pohištvu sestavite na mehki podlagi, npr. na preprogi

**HR UPOZORENJE O IZBJEGAVANJU OGREBOTINA!**

Kako bi se izbjegle ogrebotine, ovaj proizvod potrebno je sastavljati na mekanoj površini - primjerice, na tepihu.

**IT AVVERTENZA PER EVITARE I GRAFFII!**

Per evitare i graffi, si raccomanda di montare questo mobile su una superficie morbida (come ad es. un tappeto).

**ES ADVERTENCIA PARA EVITAR RAYADURAS**

Para no rayar este mueble, es aconsejable ensamblarlo sobre una superficie suave (posiblemente una alfombra).

**BA UPOZORENJE ZA SPRJEČAVANJE NASTANKA OGREBOTINA!**

Da bi se izbjegle ogrebotine na ovom namještaju, poželjno ga je sastaviti na mekoj podlozi - na primjer, tepihu.

**RS UPOZORENJE ZA IZBEGAVANJE OGREBOTINA!**

Da biste izbegli ogrebotine, ovaj nameštaj treba da sastavljate na mekoj podlozi - može prostirka.

**UA ПОПЕРЕДЖЕННЯ ЩОДО ПОДРЯПИН.**

Щоб уникнути подряпин, ці меблі слід збирати на м'якій поверхні, наприклад, на килимі.

**RO ATENȚIONARE PENTRU EVITAREA ZGĂRIERII!**

Pentru evitarea zgărierii, această piesă de mobilier trebuie să fie montată pe o suprafață moale, de exemplu, pe un covor.

**BG ПРЕДУПРЕЖДЕНИЕ ЗА ИЗБЯГВАНЕ НА ДРАСКОТИНИ!**

За да избегнете надраскване, тази мебел трябва да бъде сглобена на мека повърхност – например килим.

**GR ΠΡΟΕΙΔΟΠΟΙΗΣΗ ΓΙΑ ΤΗΝ ΑΠΟΦΥΓΗ ΓΡΑΤΣΟΥΝΙΣΜΩΝ!**

Για την αποφυγή γρατσουνιών, το έπιπλο θα πρέπει να συναρμολογηθεί σε μαλακή επιφάνεια, όπως για παράδειγμα πάνω σε ένα χαλί.

**PT AVISO PARA EVITAR RISCOS**

Para evitar riscos, este móvel deve ser montado numa superfície macia (por exemplo, tapete).

**RU ПРЕДУПРЕЖДЕНИЕ ОТНОСИТЕЛЬНО ЦАРАПИН!**

Во избежание нанесения царапин, сборку этой мебели необходимо выполнять на мягкой поверхности, например на ковре.

**TR ÇİZİLMELERİ ÖNLEMENE YÖNELİK UYARI!**

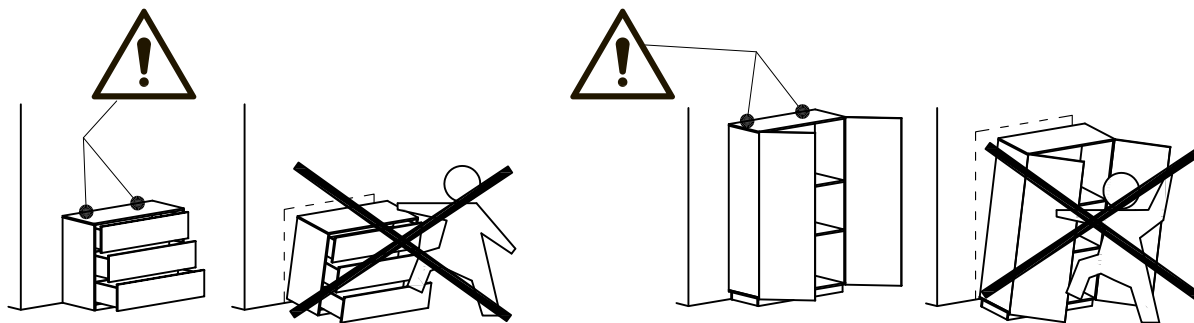
Bu mobilyanın çizilmesini engellemek için montajını halı gibi yumuşak bir yüzeyin üzerinde yapın.

**CN 防刮警告!**

为了避免刮伤家具，应在地毯等软面上进行组装。

AR تحذير لتجنب الخدوش!

لتجنب الخدوش، ينبغي تجميع قطعة الأثاث هذه على طبقة ناعمة - قد تكون قطعة سجاد.



#### GB ANTI-TOPPLE WARNING!

This product has to be permanently fixed to the wall with the bracket(s) included, to avoid fatal injury in case it topples over. The pack only contains screws for fastening the anti-topple bracket(s) itself to the product. Please contact your DIY or hardware store for advice on the correct type of screws/raw plugs for your type of wall.

#### DK ADVARSEL VEDRØRENDE VÆLTESIKRING!

Dette produkt skal fastgøres permanent til væggen med det eller de medfølgende beslag for at forhindre livsfarlige skader, hvis produktet vælter. Pakken indeholder kun skruer til fastgørelse af væltesikringsbeslaget eller -beslagene til selve produktet. Kontakt dit lokale byggemarked eller din isenkræmmer for vejledning om den korrekte type af skruer/rawplugs til netop din type væg.

#### DE ACHTUNG KIPPGEFAHR!

Dieses Produkt muss mit der/den mitgelieferten Halterung(en) dauerhaft an der Wand befestigt werden, um tödliche Verletzungen im Falle eines Umkippens zu vermeiden. Die Verpackung enthält lediglich Schrauben zur Befestigung der Kippschutzhalterung(en) am Produkt. Für Informationen zur richtigen Schrauben-/Dübelart für Ihren Wandtyp wenden Sie sich bitte an Ihren Baumarkt.

#### NO ADVARSEL, VELTEFARE!

Dette produktet må festes permanent til veggen med medfølgende brakett(er) for å hindre at det velter og forårsaker skade. Pakken inneholder bare skruer for å feste veltesikringsbraketten(e) til produktet. Rådfør deg med en jernvarehandel for å finne egnede skruer/plugg til den aktuelle veggen.

#### SE TIPP-VARNING!

Denna produkt måste fästas vid väggen med bifogat fäste/bifogade fästen för att undvika att den tippar och faller över ända, och på så sätt orsakar allvarliga personskador inklusive dödsfall. Förpackningen innehåller endast skruvar för fästsättning av fästet/fästena på produkten. Kontakta en järnaffär eller ett byggvaruhus för råd om rätt typ av skruv/plugg för den typ av vägg du har.

#### FI KAATUMISVAARA!

Tämä tuote on kiinnitettävä seinään mukana toimitetuilla kiinnikkeillä kohtalokkaiden vammojen välttämiseksi tuotteen mahdollisesti kaatuessa. Pakkaus sisältää vain kiinnitysruuvit kaatumista estävien kiinnikkeiden kiinnittämiseksi tuotteeseen. Rautakaupasta saa lisätietoa seinämateriaalin vaatimista ruuveista ja tulpista.

#### PL OSTRZEŻENIE PRZED WYWRÓCENIEM SIĘ

Produkt musi być na stałe przymocowany do ściany dołączonymi uchwytami, aby uniknąć śmiertelnego wypadku, gdy się przewróci. W pakiecie są tylko śruby pozwalające na przykręcenie uchwytów do produktu, które zapobiegają przewróceniu się produktu. Prosimy o skontaktowanie się ze specjalistycznym sklepem lub fachowcem w sprawie śrub lub kołków, które należy zastosować do danego typu ściany.

#### CZ VAROVÁNÍ TYKAJÍCÍ SE SKLOPENÍ!

Tento výrobek musí být trvale připevněn na stěnu pomocí přiložených držáků, aby nedošlo ke smrtelnému zranění, kdyby se sklopil. Sada obsahuje pouze šroubky pro upevnění držáků zabraňujících sklopení k výrobku. Ohledně správného typu vrutů/hmoždinek pro daný typ stěny se obraťte na vhodný obchod nebo železářství.

#### HU BORULÁS VESZÉLYE – FIGYELEM!

A termékét fixen rögzíteni kell a falhoz a mellékelt tartóelem(ek) segítségével. Ellenkező esetben halálos sérülést okozhat, ha felborul. A csomag csak a borulásgátló tartóelem(ek)nek a termékhez való rögzítésére szolgáló csavarokat tartalmazza. Érdeklődjön a DIY boltban vagy egy barkácsboltban, hogy milyen a megfelelő csavar, illetve tipli az adott faltípushoz.

#### NL WAARSCHUWING KANTELBEVEILIGING!

Dit product moet met de haak/haken permanent bevestigd worden aan de muur om verwondingen met dodelijke afloop te voorkomen indien deze omkantelt. De verpakking bevat enkel schroeven om de haken voor kantelbeveiliging op het product vast te maken. Contacteer uw doe-het-zelfzaak of bouwmarkt voor advies over het correcte type schroeven/rawplugs voor uw soort muur.

#### SK VÝSTRAHA PRED PREVRÁTENÍM!

Tento produkt musí byť natrvalo pripavený k stene pomocou dodanej(-ých) konzoly (konzol), aby sa predišlo smrteľnému úrazu v prípade, že sa prevráti. Balenie obsahuje iba skrutky, ktorými sa pripievňujú k produktu samotné konzoly chrániace pred prevrátaním. Kontaktujte miestnu predajňu pre domáci majstrov alebo železiarstvo, kde vám poradia ohľadom správneho typu skrutiek/prichytiek pre váš typ steny.

#### FR AVERTISSEMENT ANTIBASCULEMENT

Ce produit doit être fixé de manière permanente au mur à l'aide du/des support(s) inclus afin d'éviter des blessures mortelles en cas de basculement. L'emballage contient des vis pour attacher le(s) support(s) antibasculement au produit. Veuillez contacter votre magasin de bricolage ou votre quincaillerie pour obtenir des conseils sur le type de vis/chevilles adapté à votre mur.

#### SI OPOZORILO O ZAŠČITI PRED PREVRNITVIJO!

Ta izdelek je treba s priloženimi nosilci trajno pritrditi na steno, da se izognete smrtnim poškodbam v primeru prevrnitve izdelka. Paket vsebuje le vijake za pritrditev zaščitnih nosilcev na izdelek. Strokovnjaka ali trgovino z opremo za dom povprašajte za nasvet glede pravičnega tipa vijakov/zidnih vložkov, ki so najbolj primerni za uporabo na vaši steni.

#### HR UPOZORENJE O ZAŠTITI OD PREVRTANJA!

Proizvod mora biti trajno učvršćen na zid s pomoću isporučenih nosača kako bi se u slučaju prevrtanja proizvoda izbjegle smrtonosne ozljede. S proizvodom se isporučuju samo vijci za pričvršćivanje zaštitnih nosača na proizvod. Molimo Vas da od svog prodavača zatražite savjet o vrsti vijaka/tipli koje su najprikladnije za Vaš zid.

#### IT AVVERTENZA ANTICADUTA DI COMPONENTI!

Questo prodotto deve essere fissato alla parete con i/i suo/i supporto/i in modo permanente per evitare lesioni gravi in caso di sua caduta. L'imballaggio contiene solo viti per il fissaggio al prodotto del/i supporto/i anticaduta. Si prega di contattare il proprio negozio di bricolage o ferramenta per farsi consigliare il tipo corretto di viti o tasselli ad espansione per il proprio tipo di muro.

#### ES ADVERTENCIA ANTIVUELCO

Este producto se debe fijar permanentemente a la pared usando los soportes incluidos, para evitar así accidentes fatales en caso de vuelco. El embalaje solo contiene los tornillos para fijar los soportes antivuelco al producto. Pide asesoramiento sobre los tornillos y tacos adecuados para tu tipo de pared en una tienda de bricolaje o ferretería.

#### BA UPOZORENJE ZA SPRJEČAVANJE PREVRTANJA!

Ovaj proizvod je potrebno trajno fiksirati na zid koristeći priloženi nosač(e), kako bi se izbjegle ozbiljne ozljede u slučaju njegovog prevrtanja. U pakovanju su priloženi samo vijci za pričvršćivanje nosača na proizvod. Savjet vezano za vijke/tiple prikladne za vaš zid, potražite u lokalnoj DIY trgovini ili željezariji.

#### RS UPOZORENJE O OPASNOSTI OD PADA!

Ovaj proizvod mora stalno da bude pričvršćen za zid držačem (držačima) iz pakovanja, da bi se izbjegla smrtonosna povreda u slučaju da proizvod padne. Pakovanje sadrži samo šrafove za pričvršćivanje na proizvod držača protiv padanja. Kontaktirajte prodavnicu "Uradi sam" ili gvoždarsku radnju za savet o ispravnoj vrsti šrafova/tiplova za tip zida koji imate.

#### UA ПОПЕРЕДЖЕННЯ ЩОДО ПЕРЕКИДАННЯ ПРОДУКТУ.

Цей продукт необхідно надійно прикріпити до стіни за допомогою кронштейнів, що входять до комплекту поставки. Це дозволить запобігти важких травмувань у разі перекидання продукту. До комплекту входять тільки гвинти для кріплення до продукту кронштейнів, що запобігають падінню. Зверніться до співробітників магазину побутових товарів або обладнання, щоб підібрати правильний тип гвинтів/дюбелів, які підходять до ваших стін.

#### RO ATENȚIONARE PENTRU PREVENIREA RĂSTURNĂRII!

Produsul trebuie fixat permanent pe perete cu ajutorul suporturilor incluse, pentru evitarea accidentărilor fatale, în cazul în care acesta se răstoarnă. Pachetul conține numai șuruburile necesare pentru fixarea pe produs a suporturilor pentru prevenirea răsturnării. Contactați magazinul de bricolaj sau de articole de mobilier pentru sfaturi referitoare la tipul corect de șuruburi/dibluri pentru tipul dvs. de perete.

#### BG ПРЕДУПРЕЖДЕНИЕ ПРОТИВ ПАДАНЕ!

Този продукт трябва да бъде трайно монтиран на стената с помощта на включената скоба (или скоби), за да се избегнат смъртоносни наранявания, в случай че той падне. Пакетът съдържа само винтове за фиксиране на скобата (или скобите) против падане за продукта. Моля, попитайте в магазин за бита или железарски магазин за съвет относно подходящия тип винтове/дюбели за вашия тип стена.

**GR ΠΡΟΕΙΔΟΠΟΙΗΣΗ ΣΥΓΚΡΑΤΗΣΗΣ!**

Το προϊόν πρέπει να είναι πάντοτε στερεωμένο στον τοίχο, με τα στηρίγματα που παρέχονται, για την αποφυγή σοβαρού τραυματισμού σε περίπτωση ανατροπής. Στη συσκευασία περιέχονται μόνο βίδες για τη στερέωση των στηριγμάτων συγκράτησης του προϊόντος. Για βοήθεια σχετικά με τις βίδες/βύσματα που είναι κατάλληλα για τον τοίχο σας, απευθυνθείτε σε κάποιον ειδικό ή σε κατάστημα τέτοιων υλικών.

**PT ATENÇÃO, PERIGO DE TOMBAR!**

Este produto deve ser fixado de forma permanente à parede com o(s) suporte(s) fornecido(s), para evitar ferimentos fatais em caso de tombamento. A embalagem contém apenas parafusos para fixar o(s) suporte(s) anti basculante(s) ao produto. Para obter informações sobre os parafusos/buchas indicados para o seu tipo de parede, entre em contato com sua loja de bricolage.

**RU ПРЕДУПРЕЖДЕНИЕ ОБ ОПРОКИДЫВАНИИ!**

Во избежание опрокидывания это изделие должно быть надежно прикреплено к стене с помощью прилагаемых кронштейнов. В комплект входят винты только для прикрепления кронштейнов к самому изделию. Шурупы и дюбели для крепления к стене конкретного типа можно найти в строительном или хозяйственном магазине.

**TR DEVRİLMEME KARŞI KORUYUCU DESTEĞE YÖNELİK UYARI!**

Devriliş düşme sonucu ortaya çıkabilecek ölümcül yaralanmaları önlemek üzere bu ürün, devrilmeye karşı koruyucu destekleriyle birlikte duvara kalıcı olacak şekilde sabitlenmelidir. Pakette yalnızca devriliş düşmeye karşı koruyucu desteği ürüne sabitleyecek vidalar bulunmaktadır. Duvarınızın tipine özgü vida/dübel tipiyle ilgili doğru bilgi için lütfen yapı marketinize veya nalbur dükkanınıza danışın.

**CN 防翻倒警告!**

本产品必须使用提供的支架固定到墙上，以免翻倒造成致命伤害。产品包装内只含有将防翻倒支架与产品固定在一起的螺钉。请与 DIY 或五金店联系，咨询适合您墙面的螺钉/螺栓。

**AR تحذير من السقوط!**

يجب تثبيت هذا المنتج بشكل دائم على الحائط باستخدام الدعامة المرفقة (واحدة كانت أو أكثر)، لتجنب الإصابة المميتة في حالة سقوطه. تحتوي العبوة فقط على براغي لتثبيت الدعامة المانعة للسقوط نفسها (واحدة كانت أو أكثر) بالمنتج. يرجى الاتصال بمتجر الأجهزة أو محل بيع الأجهزة لديك للحصول على المشورة بشأن النوع المناسب من البراغي/المتبث (الخابور) لنوع الحائط لديك.



**GB IMPORTANT!**

It is important that any product which is assembled using any kind of screw is re-tightened 2 weeks after assembly, and once every 3 months - in order to assure stability through-out the lifespan of the product.

**DK VIGTIGT!**

Det er vigtigt, at alle produkter, der samles med alle former for skruer, efterspændes to uger efter samling samt hver tredje måned for at sikre, at produktet er stabilt i hele dets levetid.

**DE WICHTIG!**

Es ist wichtig, bei jedem mit Schrauben montierten Produkt diese 2 Wochen nach dem Zusammenbau sowie einmal alle 3 Monate wieder anzuziehen, um die Stabilität des Produkts über die gesamte Lebensdauer hinweg zu gewährleisten.

**NO VIKTIG!**

Det er viktig at alle produkter som monteres med skruer blir etterstrammet 2 uker etter montering, og hver 3. måned for å sikre stabiliteten gjennom hele produktets levetid

**SE VIKTIG!**

För alla produkter som monteras med skruv är det viktigt att dessa efterdras två veckor efter monteringen och därefter en gång var tredje månad. Detta för att säkerställa att produkten håller sig stabil under hela sin livslängd.

**FI TÄRKEÄ!**

On tärkeää, että kaikki ruuvien avulla koottavat tuotteet kiristetään uudelleen 2 viikkoa kokoamisen jälkeen ja aina 3 kuukauden välein, jotta tuote pysyy vakaana koko käyttöikänsä ajan.

**PL WAŻNE!**

Ważne jest, żeby każdy ze skreconych produktów został ponownie dokręcony w ciągu 2 tygodni od montażu, a następnie sprawdzać co 3 miesiące czy śruby są dokręcone — w celu zapewnienia stabilności przez czas użytkowania produktu.

**CZ DŮLEŽITÉ!**

U každého výrobku, který se sestavuje pomocí jakýchkoli šroubků, je důležité dotáhnout šroubky 2 týdnů po sestavení a potom každé 3 měsíce, aby byla zajištěna stabilita po celou dobu životnosti výrobku.

**HU FONTOS!**

Minden termékénél fontos, hogy bármilyen fajta csavarral is történi az összeszerelése, utána 2 héttel, majd 3 havi rendszerességgel szükségés a csavarok utánnhúzása. Ezzel a termék teljes élettartamán keresztül biztosítható a stabilitása.

**NL BELANGRIJK!**

Het is belangrijk om elk product dat met om het even welk soort schroef wordt gemonteerd, twee weken na montage en om de drie maanden, opnieuw wordt vastgeschroefd, om de stabiliteit van het product tijdens de hele levensduur te verzekeren.

**SK DŮLEŽITÉ!**

Je dôležité, aby sa na akomkoľvek produkte, montovanom pomocou akýchkoľvek skrutiek, skrutky dotiahli po dvoch týždňoch od montáže, a jedenkrát v priebehu každých 3 mesiacov – tak sa zaručí stabilita počas celej životnosti produktu.

**FR IMPORTANT**

Il est important que tout produit monté à l'aide de vis soit resserré 2 semaines après son montage, puis tous les 3 mois, afin de garantir sa stabilité durant tout son cycle de vie.

**SI POMEMBNO!**

Vsak izdelek, ki ga sestavite z uporabo kakršnihkoli vijakov morate 2 tedna po sestavitvi ponovno pregledati in vijake po potrebi priviti. To ponovite vsake 3 mesece, da bi zagotovili stabilnost izdelka skozi njegovo celotno življenjsko dobo.

**HR VAŽNO!**

Važno je da se svi tipovi vijaka na bilo kojoj vrsti proizvoda koji se s pomoću njih sastavlja ponovno pritegnu 2 tjedna nakon sastavljanja te jednom svaka 3 mjeseca - kako bi se zajamčila stabilnost tijekom životnog vijeka proizvoda.

**IT IMPORTANTE!**

È importante in ogni prodotto montato con viti serrare ben strette le viti 2 settimane dopo il montaggio e poi ogni 3 mesi per garantire la sua stabilità durante tutta la durata del prodotto.

**ES IMPORTANTE**

En el caso de los productos ensamblados, es importante volver a apretar los tornillos 2 semanas después del montaje y después cada 3 meses, para así preservar la estabilidad durante toda la vida útil del producto.

**BA VAŽNO!**

Za sve proizvode sa vijčanim vezama, potrebno je izvršiti pritezanje 2 sedmice nakon sklapanja i svaka 3 mjeseca nakon toga, kako bi se osigurala stabilnost tokom cijelog životnog vijeka proizvoda.

**RS VAŽNO!**

Važno je da svaki proizvod koji je sklopljen korišćenjem bilo kakvih šrafova bude ponovo pričvršćen 2 nedelje nakon sklapanja i jednom svaka 3 meseca - kako bi se obezbedila stabilnost tokom celog veka trajanja proizvoda.

**UA УВАГА.**

Майте на увазі, якщо у процесі монтажу продукту використовуються гвинти будь-якого типу, їх треба повторно затягнути через 2 тижні після монтажу, а потім кожні 3 місяці. Це необхідно для того, щоб забезпечити надійне використання продукту протягом терміну його служби.

**RO IMPORTANT!**

Este important ca şuruburile de orice tip, cu ajutorul cărora au fost montate produsele, să fie strânse din nou la 2 săptămâni după montare şi, apoi, o dată la 3 luni, pentru a se asigura stabilitatea de-a lungul duratei de viaţă a produsului

**BG ВАЖНО!**

Важно е всеки продукт, който е сглобен с помощта на винтове, да бъде затегнат 2 седмици след сглобяването, и веднъж на всеки 3 месеца, за да се гарантира стабилност през цялото време на използване на продукта.

**GR ΣΗΜΑΝΤΙΚΟ!**

Για κάθε προϊόν που συναρμολογείται με βίδες είναι σημαντικό αυτές να ξανασφίγγονται 2 εβδομάδες μετά τη συναρμολόγηση και μία φορά κάθε 3 μήνες, για τη διασφάλιση της σταθερότητας σε όλη τη διάρκεια ζωής του προϊόντος.

**PT AVISO IMPORTANTE!**

È importante, em cada produto montado com parafusos, reapertar os mesmos 2 semanas após a montagem e uma vez a cada 3 meses para garantir a estabilidade do produto ao longo de toda a sua vida útil.

**RU ВАЖНО!**

В любом изделии, собранном с использованием винтов любого типа, необходимо через 2 недели после сборки и в дальнейшем каждые 3 месяца подтягивать винты, чтобы обеспечить прочность изделия в течение срока эксплуатации.

**TR ÖNEMLİ!**

Vida kullanılarak yapılan her türlü ürün montajı için montajdan 2 hafta sonra vidaların yeniden sıkıştırılması ve kullanım süresi boyunca ürün istikrarının sağlanması için de her 3 ayda bir vidaların sıkıştırılması önem arz eder.

**CN 重要提示!**

使用任何类型的螺钉组装的产品，必须在组装 2 周后重新拧紧，并且每 3 个月重新拧紧一次，以确保产品在整个使用期内结实稳固。

من المهم إعادة إحكام ربط أي منتج تم تجميعه باستخدام أي نوع من البراغي بعد أسبوعين من التجميع، ومرة واحدة كل 3 أشهر - لضمان الثبات طوال عمر المنتج

مهم! AR



**GB GENERAL INSTRUCTION FOR FURNITURE SURFACES!**

Wipe clean with a damp cloth. Use only water or a gentle detergent. Wipe dry with a clean cloth.

**DK GENEREL VEJLEDNING TIL MØBLER!**

Rengøres med en fugtig klud. Anvend kun vand eller et mildt vaskemiddel. Tørres af med en ren klud.

**DE ALLGEMEINE HINWEISE FÜR MÖBEL!**

Mit einem feuchten Tuch abwischen. Nur Wasser oder ein mildes Reinigungsmittel verwenden. Mit einem sauberen Tuch trocken reiben.

**NO GENERELLE INSTRUKSJONER FOR MØBLER!**

Tørk av med en fuktig klut. Bruk bare vann eller et mildt vaskemiddel. Tørk av med en ren klut.

**SE ALLMÄNNA INSTRUKTIONER GÄLLANDE MÖBLER!**

Torka rent med en fuktig trasa. Använd endast vatten eller ett mildt rengöringsmedel. Torka torrt med en ren trasa.

**FI YLEISTÄ OHJEITA KALUSTEILLE!**

Pyyhi puhtaaksi kostealla liinalla. Käytä vain vettä tai mietoä pesuainetta. Kuivaa puhtaalla liinalla.

**PL OGÓLNE INSTRUKCJE DOTYCZĄCE MEBLI**

Do czyszczenia należy używać wilgotnej ściereczki. Używać wyłącznie wody lub delikatnego detergentu. Wycierać do sucha ściereczką.

**CZ OBECNÉ POKYNY TYKAJÍCÍ SE NÁBYTKU!**

Čistěte otřením navlhčeným hadříkem. Používejte pouze vodu nebo jemný čisticí prostředek. Vytřete dosucha čistým hadříkem.

**HU ÁLTALÁNOS ÚTMUTATÁS A BÚTOROKHOZ**

Törölje tisztára nedves ruhával. Csak vizet vagy kímélő tisztítószert használjon.

Törölje szárazra tiszta ruhával.

**NL ALGEMENE INSTRUCTIES VOOR MEUBELS!**

Reinig met een vochtige doek. Gebruik alleen water of wasmiddel. Droogwrijven met een schone doek.

**SK VŠEOBECNÉ POKYNY PRE NÁBYTOK!**

Utrite dočista navlhčenou utierkou. Používajte iba vodu alebo jemný čistiaci prostriedok. Utrite dosucha čistou utierkou.

**FR INSTRUCTIONS GÉNÉRALES POUR LE MOBILIER**

Nettoyer à l'aide d'un chiffon humide. Utiliser uniquement de l'eau ou un détergent doux. Essuyer à l'aide d'un chiffon propre.

**SI SPLOŠNA NAVODILA ZA VZDRŽEVANJE POHISTVA!**

Obrišite z vlažno krpo. Uporabljajte le vodo ali blag detergent. Posušite s čisto krpo.

**HR OPĆE UPUTE ZA NAMJEŠTAJ IZRAĐEN!**

Očistite vlažnom krpom. Upotrijebite samo vodu ili blagi deterdžent. Posušite čistom krpom.

**IT ISTRUZIONI GENERALI PER MOBILI!**

Pulire con un panno umido. Utilizzare solo acqua o un detergente delicato. Asciugare con un panno pulito.

**ES INSTRUCCIONES GENERALES ACERCA DE LOS MUEBLES**

Limpiar con un paño húmedo. Usar solo agua o un detergente suave. Secar con un paño limpio.

**BA OPŠTA UPUTSTVA ZA NAMJEŠTAJ.**

Obrisati vlažnom krpom. Koristiti samo vodu ili blagi deterdžent. Posušiti suhom krpom.

**RS OPŠTA UPUTSTVA ZA NAMEŠTAJ NAPRAVLJEN!**

Obrišite vlažnom krpom. Koristite samo vodu ili blagi deterdžent. Prebrišite suvom, čistom krpom.

**UA ЗАГАЛЬНА ІНСТРУКЦІЯ ДЛЯ МЕБЛІВ, ВИГОТОВЛЕНИХ.**

Протирайте за допомогою вологої ганчірки. Використовуйте воду або слабкий розчин м'якого засобу. Витирайте чистою ганчіркою.

**RO INSTRUCȚIUNI GENERALE PENTRU MOBILIER!**

Curățați prin ștergere cu o lavetă umeză. Utilizați numai apă sau un detergent delicat. Uscați prin ștergere cu o lavetă curată.

**BG ОБЩА ИНСТРУКЦИЯ ЗА МЕБЕЛИ, ИЗРАБОТЕНИ!**

Избършете с влажна кърпа. Използвайте само вода или лек почистващ препарат. Подсушете с чиста кърпа.

**GR ΓΕΝΙΚΕΣ ΟΔΗΓΙΕΣ ΓΙΑ ΕΠΙΠΛΑ!**

Σκουπίζετε με ένα υγρό πανί. Χρησιμοποιείτε μόνο νερό ή ένα ήπιο απορρυπαντικό. Στεγνώνετε με ένα καθαρό πανί.

**PT INFORMAÇÕES GERAIS PARA MÓVEIS**

Limpar com um pano úmido. Usar apenas água ou detergente neutro. Secar com um pano limpo.

**RU ОБЩИЕ УКАЗАНИЯ ОТНОСИТЕЛЬНО МЕБЕЛИ!**

Очистите изделие чистой влажной тканью. Используйте мягкодействующее моющее средство. Вытрите досуха чистой тряпкой.

**TR MOBİLYALARA YÖNELİK GENEL YÖNERGE!**

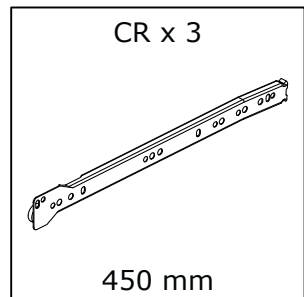
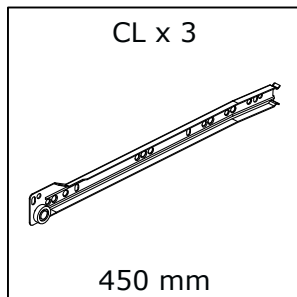
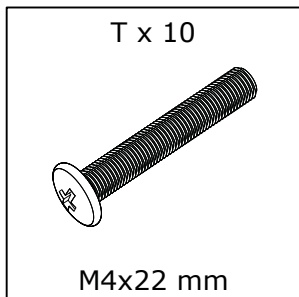
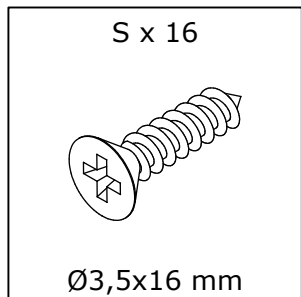
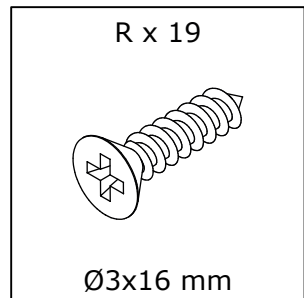
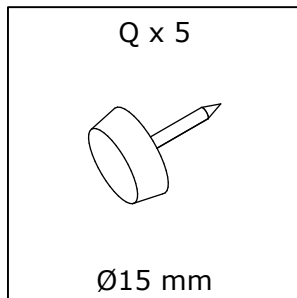
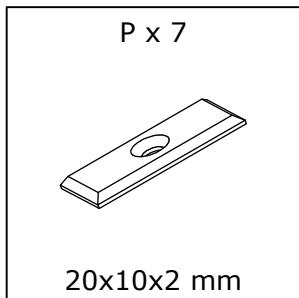
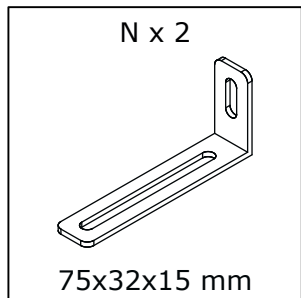
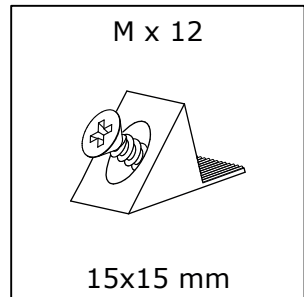
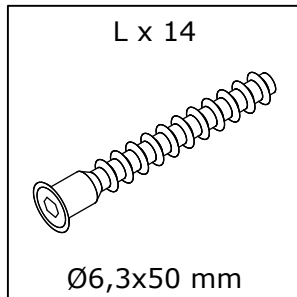
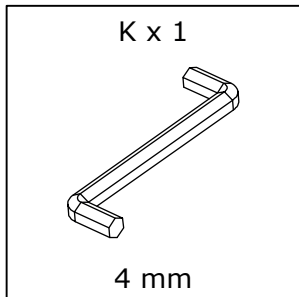
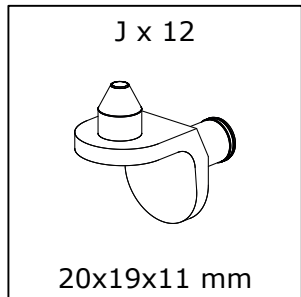
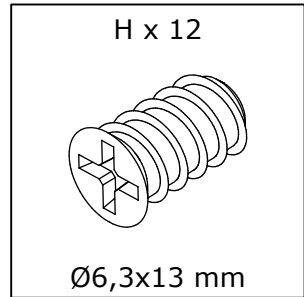
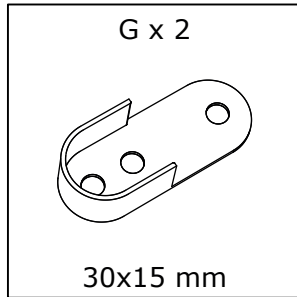
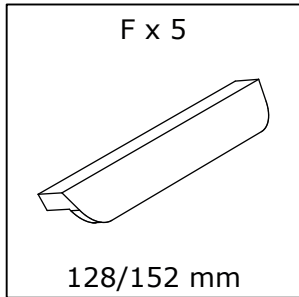
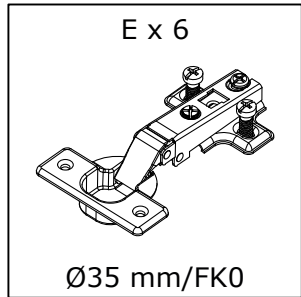
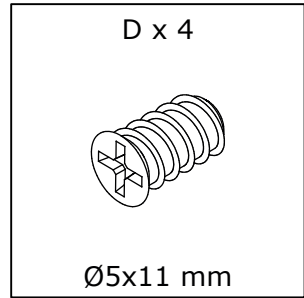
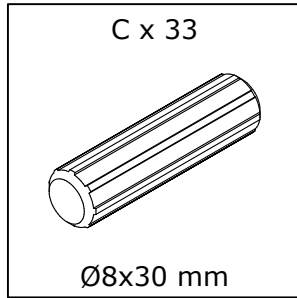
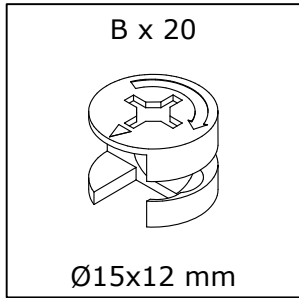
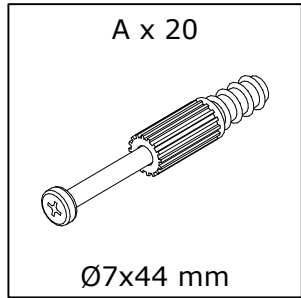
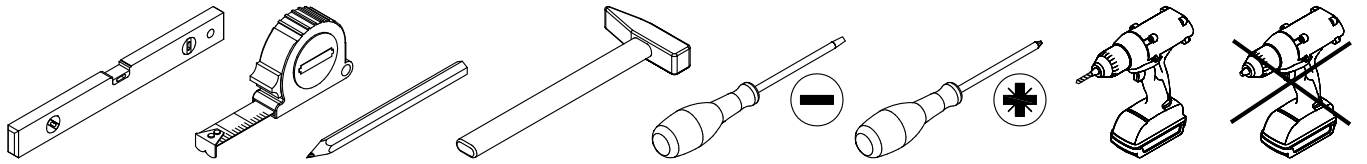
Nemli bir bezle silerek temizleyin. Yalnızca su veya yumuşak bir deterjan kullanın. Temiz bir bezle silerek kurulayın.

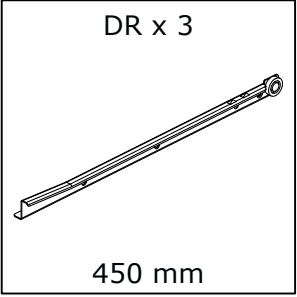
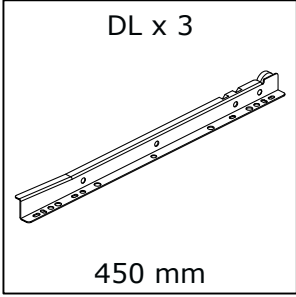
**CN 家具表面的一般说明**

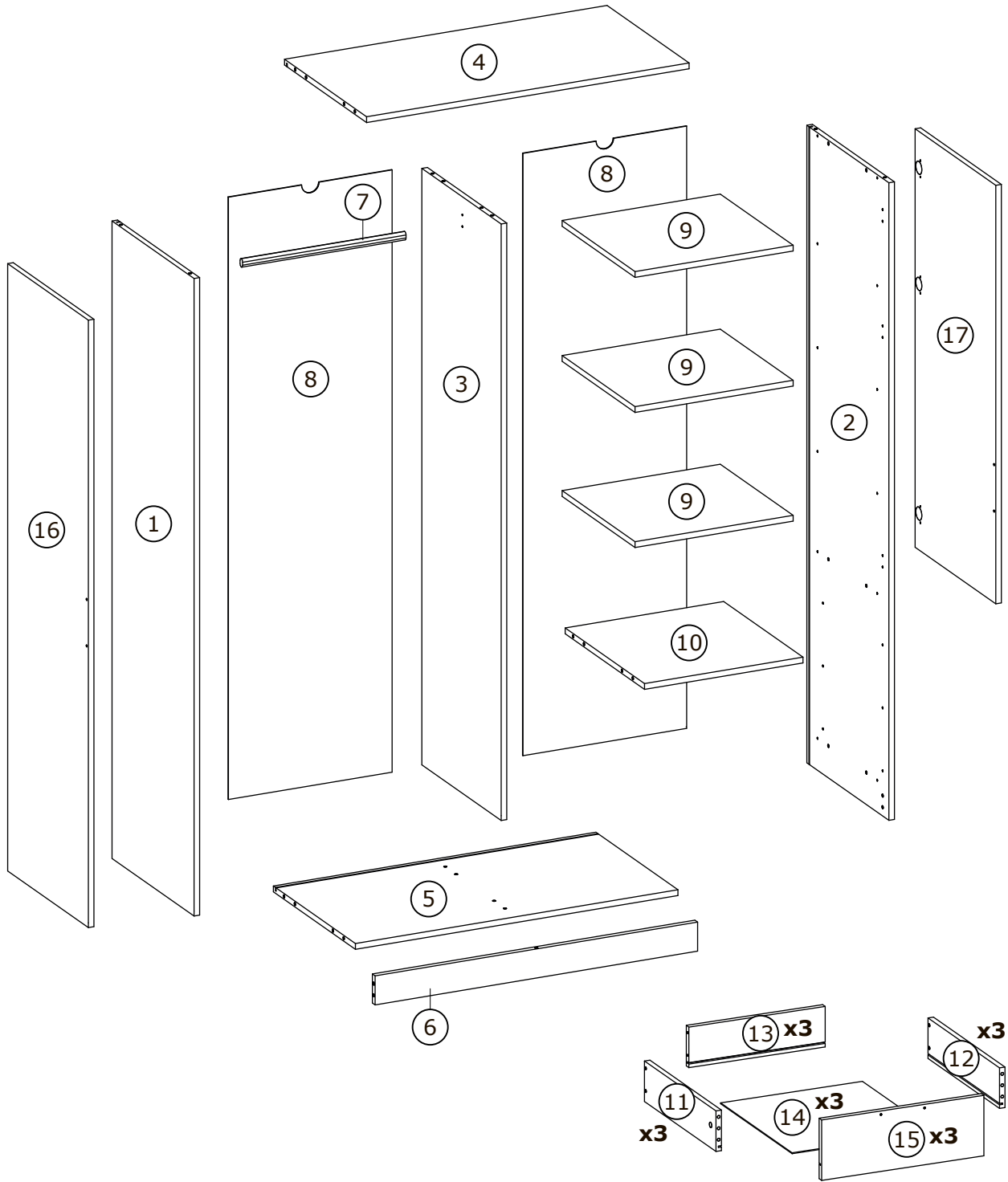
请用湿布擦拭。只使用水或温和洗涤剂。

请用干净的布擦干。

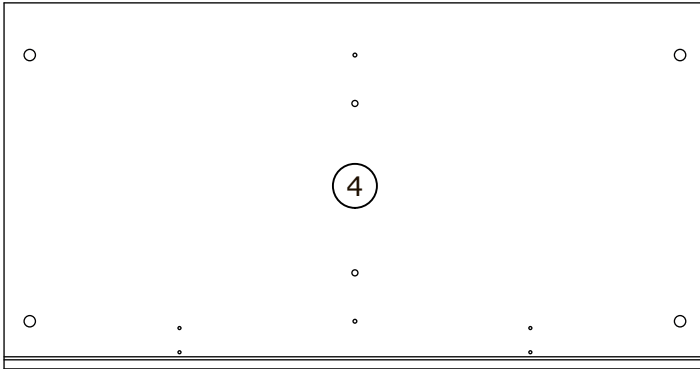
**AR** إرشادات عامة السطح الأثاث!  
يبس بالمسح بقطعة قماش مبللة. ال تستخدم سوى الماء أو منظف خفيف.  
يبس بالمسح بقطعة قماش نظيفة.



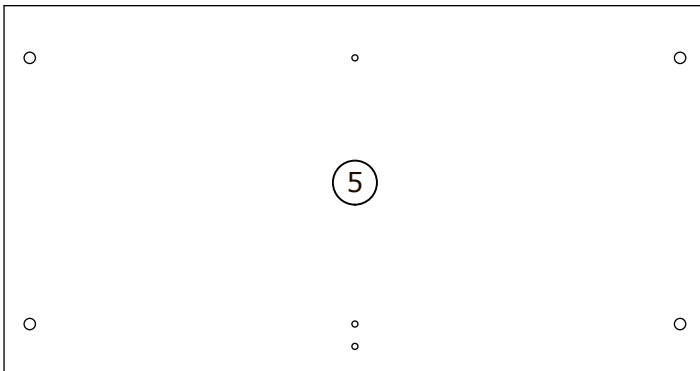




**Box 1/3:**



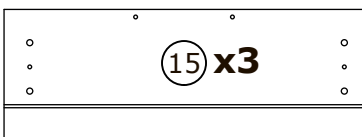
928x484x16 mm



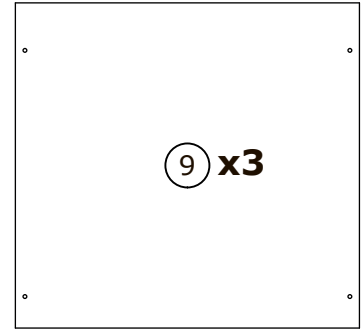
928x484x16 mm



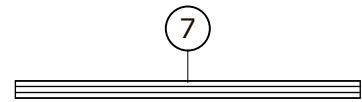
928x80x16 mm



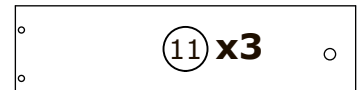
170x476x16 mm



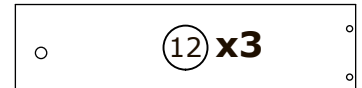
455x430x16 mm



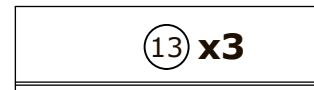
451x23x15 mm



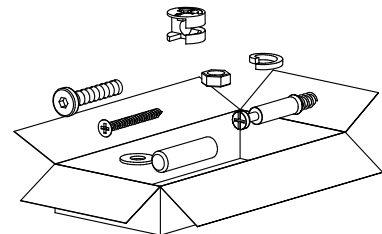
450x114x16 mm



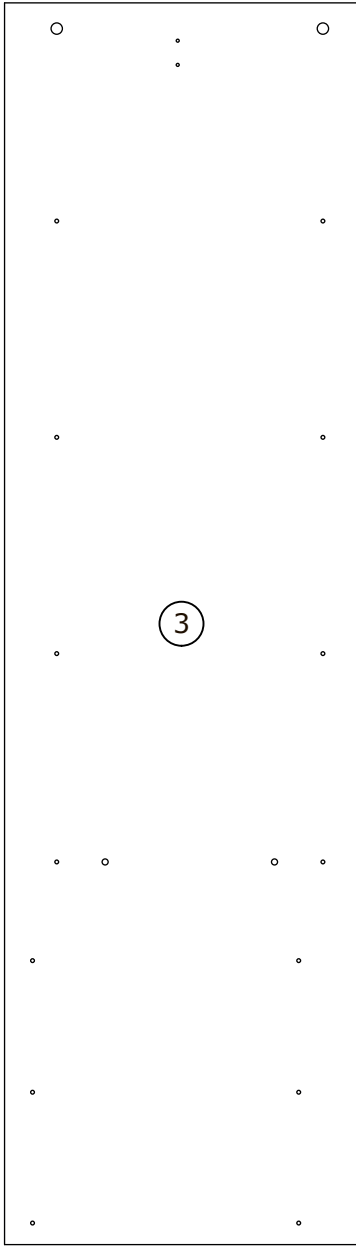
450x114x16 mm



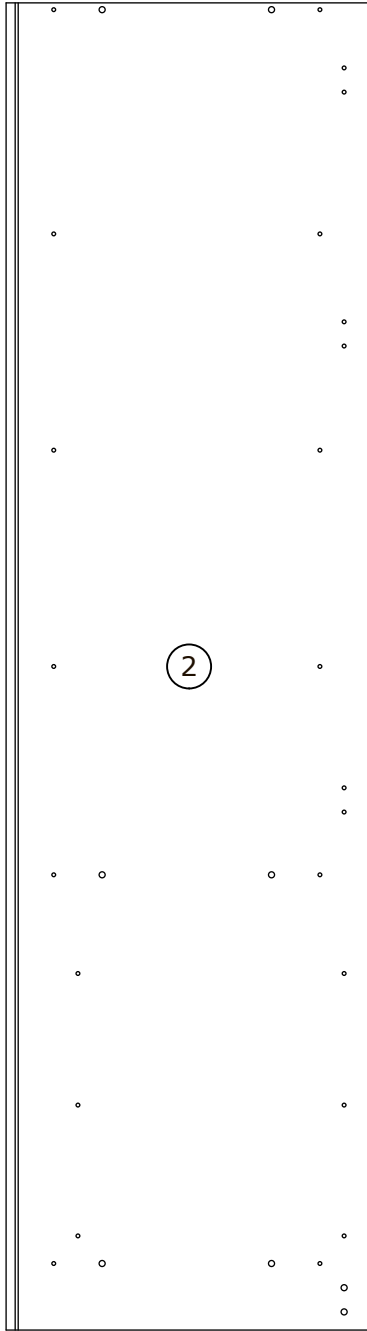
400x114x16 mm



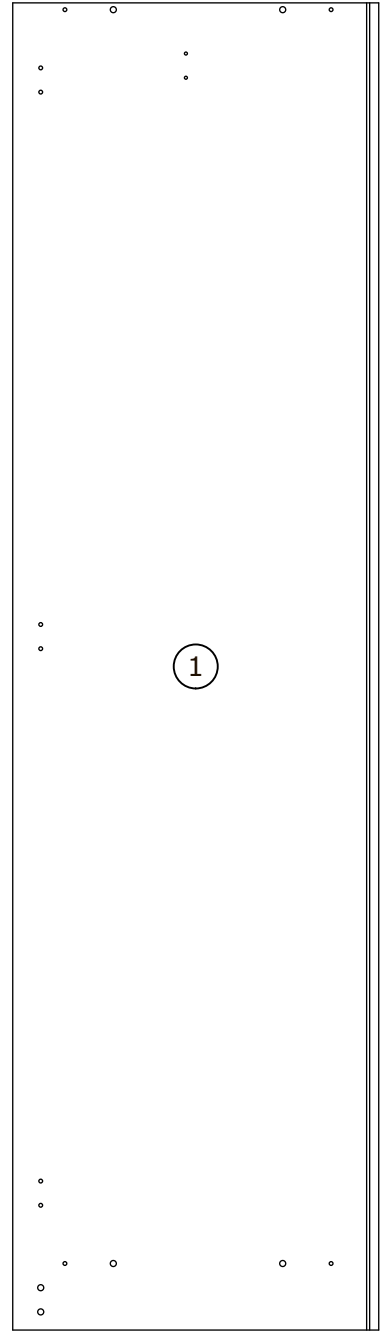
**Box 2/3:**



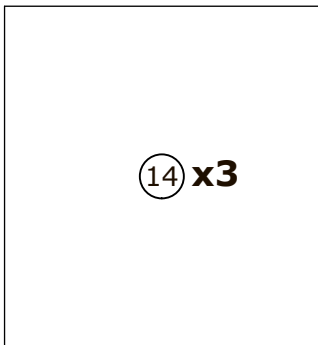
1642x468x16 mm



1755x484x16 mm

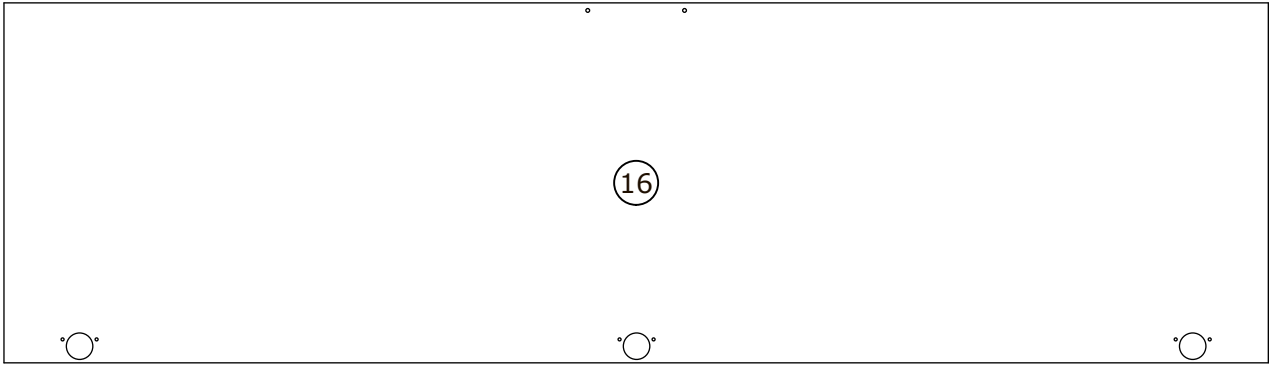


1755x484x16 mm

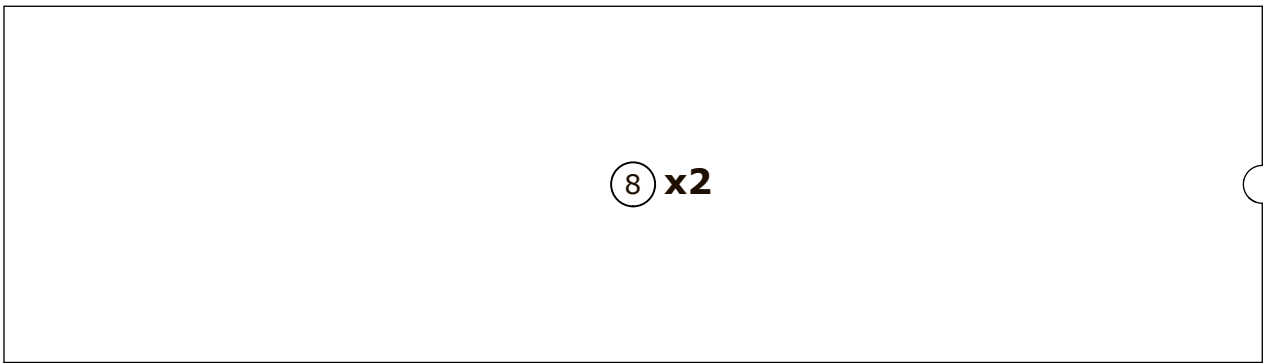


416x450x2.5 mm

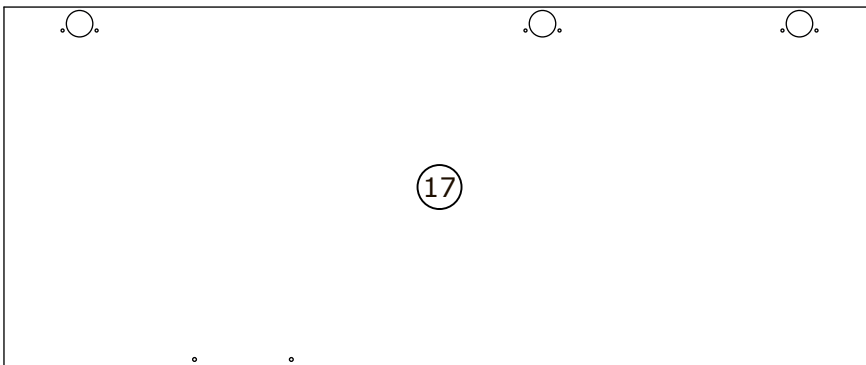
**Box 3/3:**



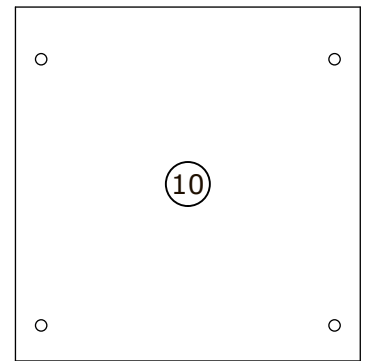
1672x476x16 mm



1658x471x2.5 mm

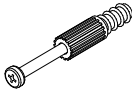
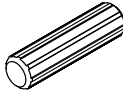

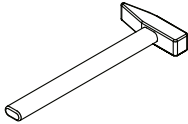
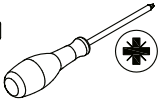


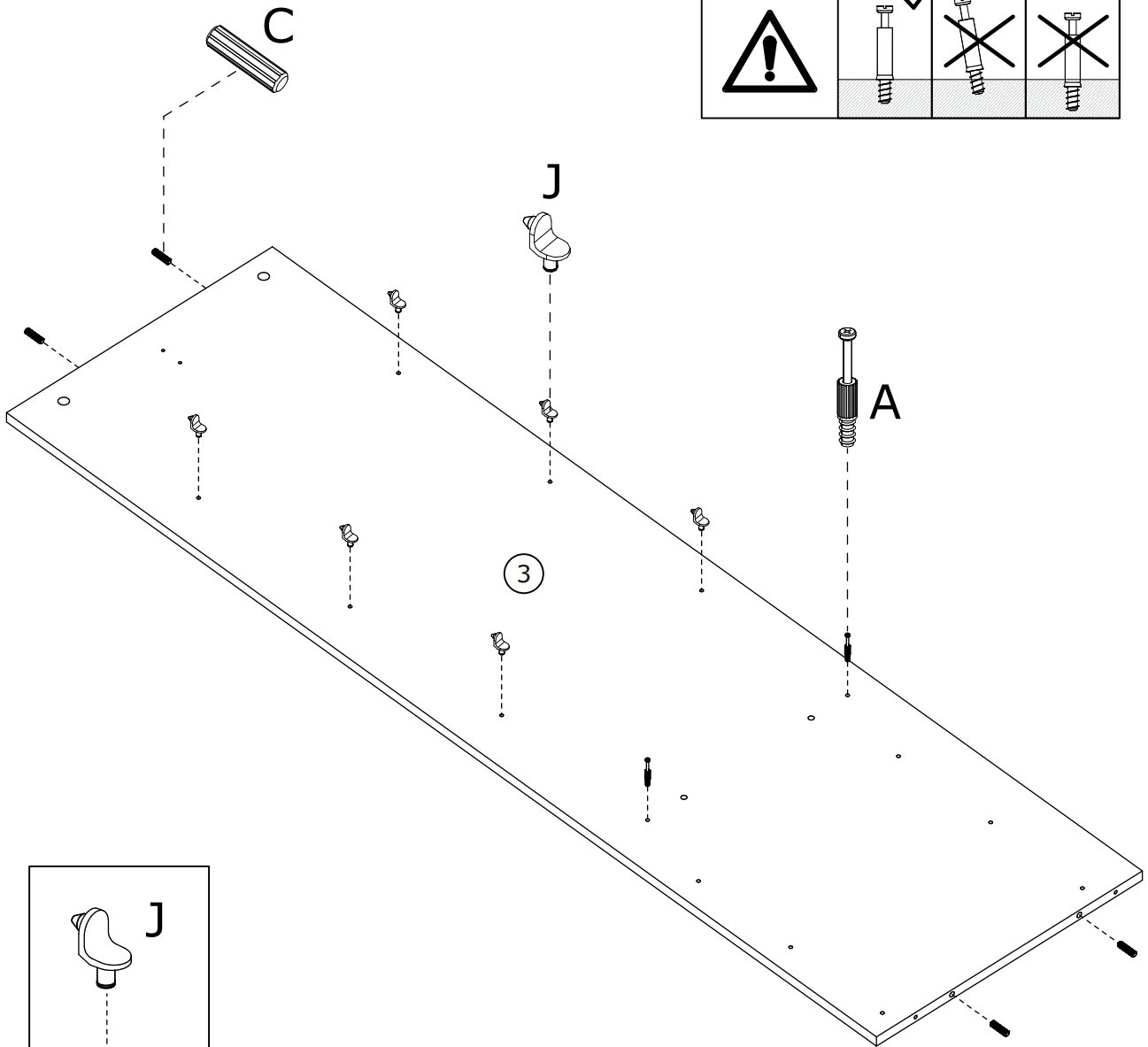
1152x476x16 mm







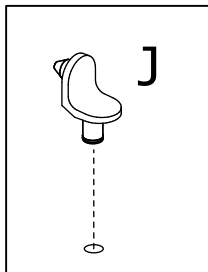
456x468x16 mm


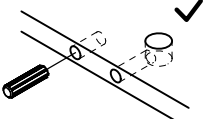
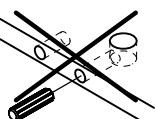
1

A x 2  Ø7x44 mm	C x 4  Ø8x30 mm	J x 6  20x19x11 mm	 
--	--	---	--

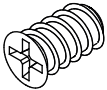

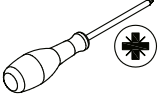





			
--	---	---	---

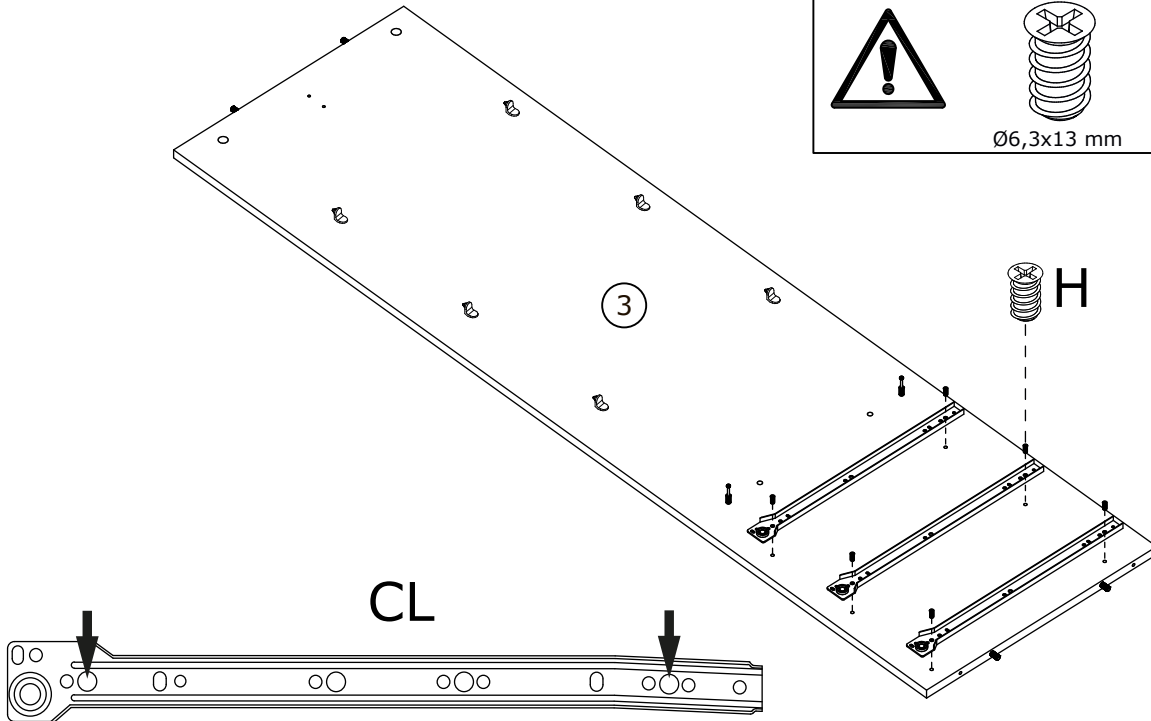


		
---	---	---

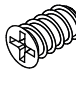
2




H x 6  Ø6,3x13 mm	CL x 3  450 mm	
--	---	---

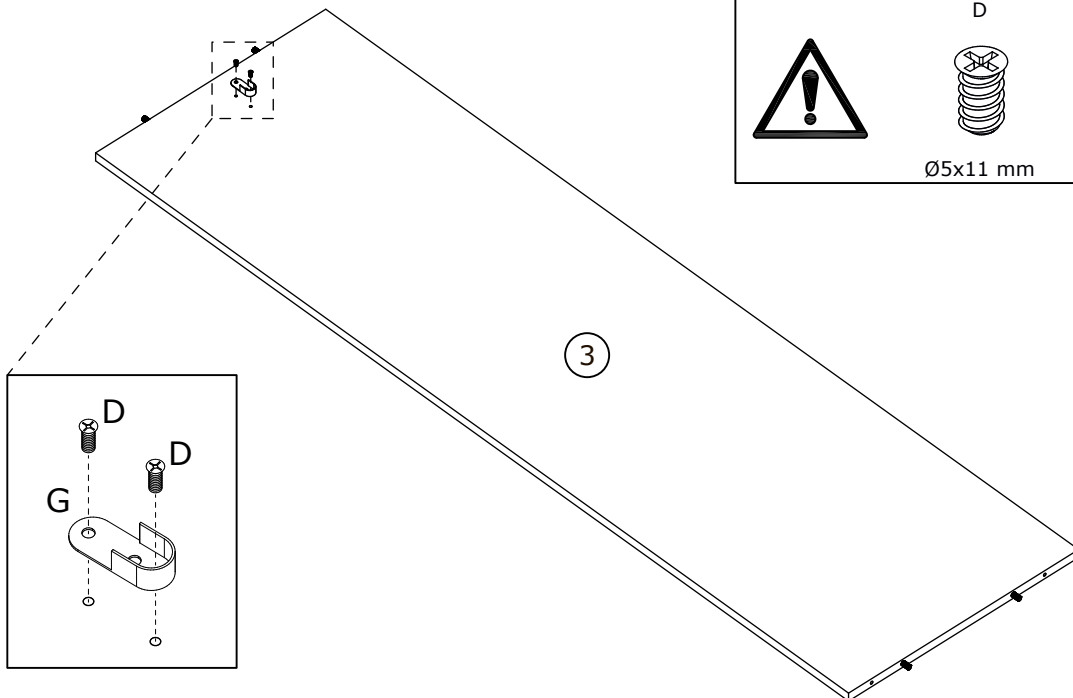
	H  Ø6,3x13 mm	D  Ø5x11 mm
--	--	--



3

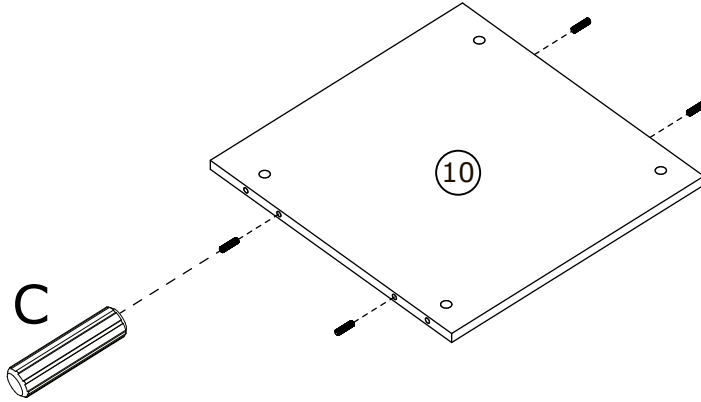
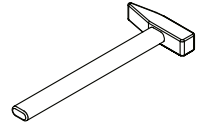
G x 1  30x15 mm	D x 2  Ø5x11 mm	
--	--	---

	D  Ø5x11 mm	H  Ø6,3x13 mm
--	--	--



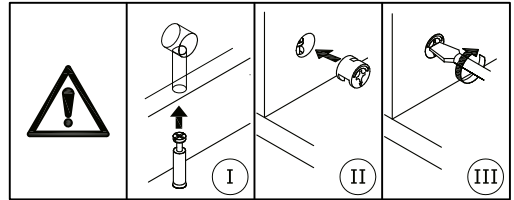
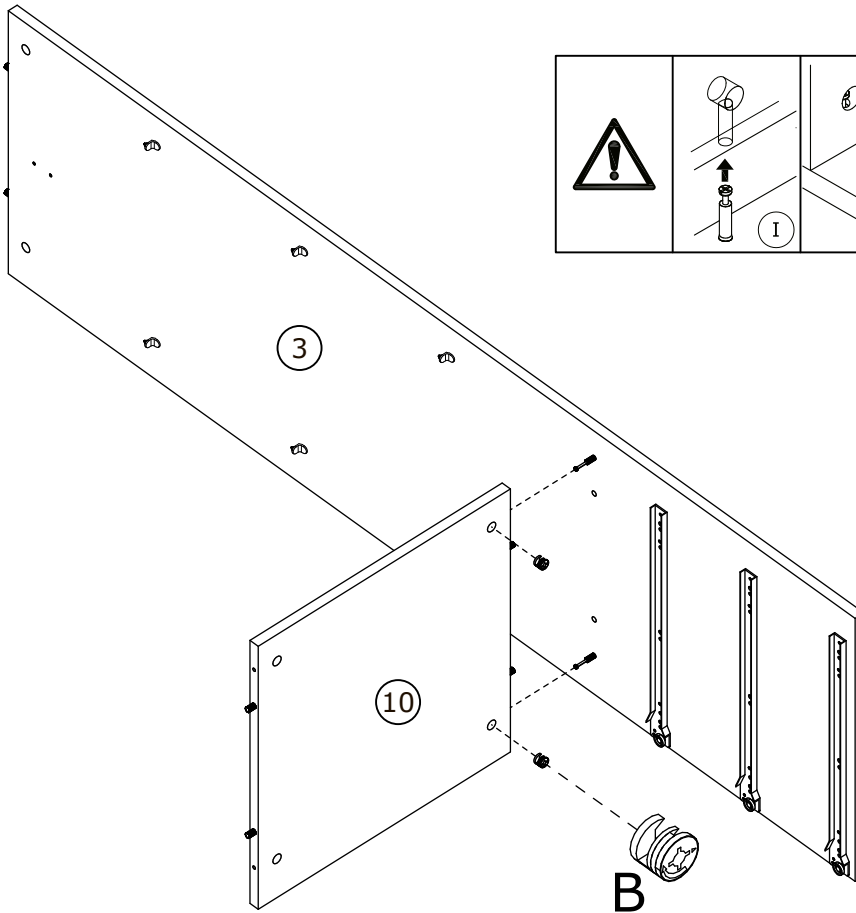
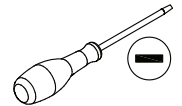
4

C x 4  
Ø8x30 mm

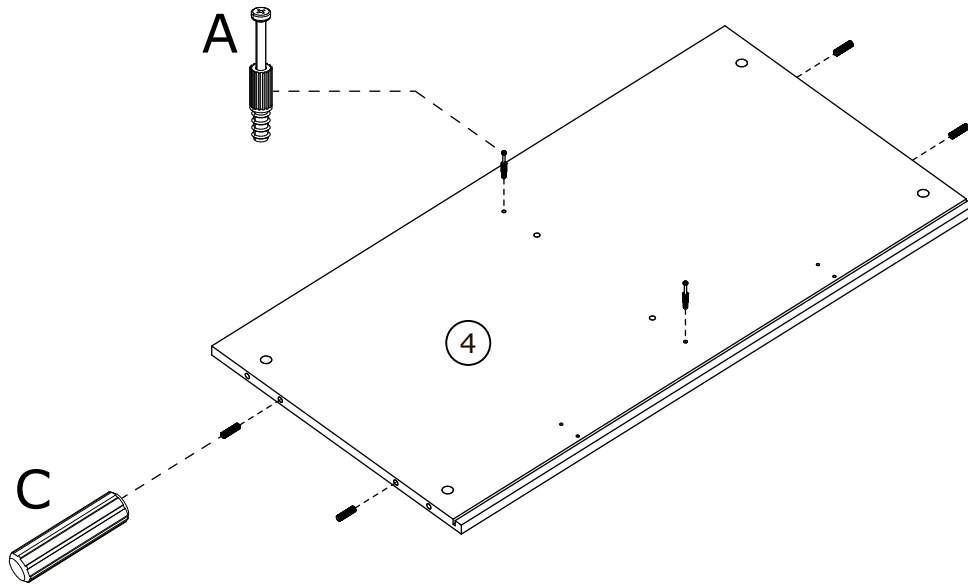
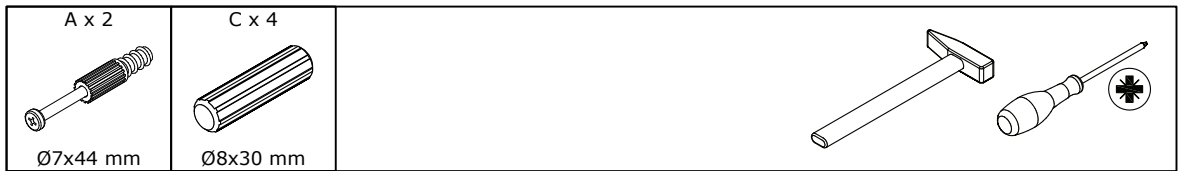


5

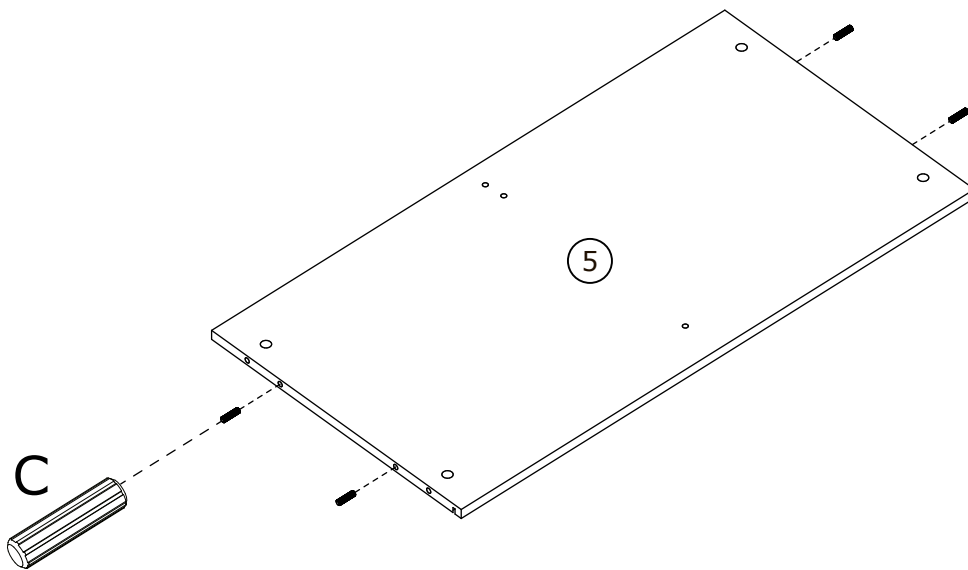
B x 2  
Ø15x12 mm



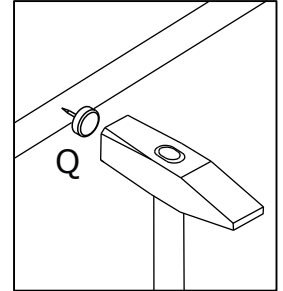
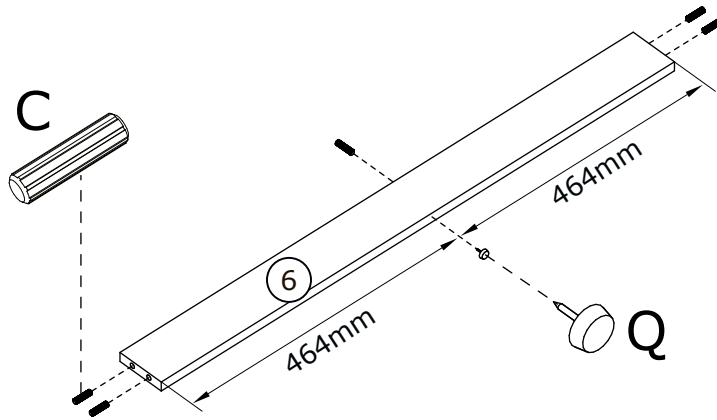
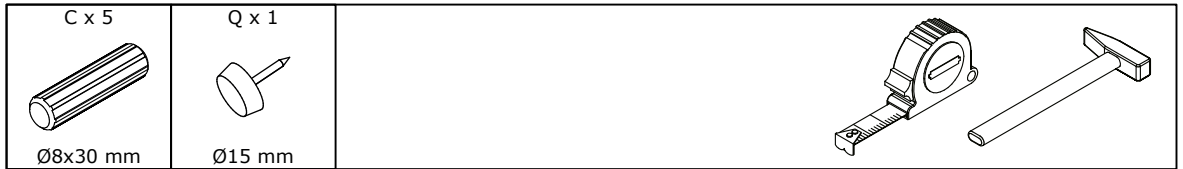
6



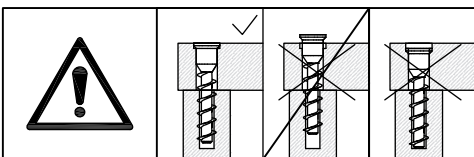
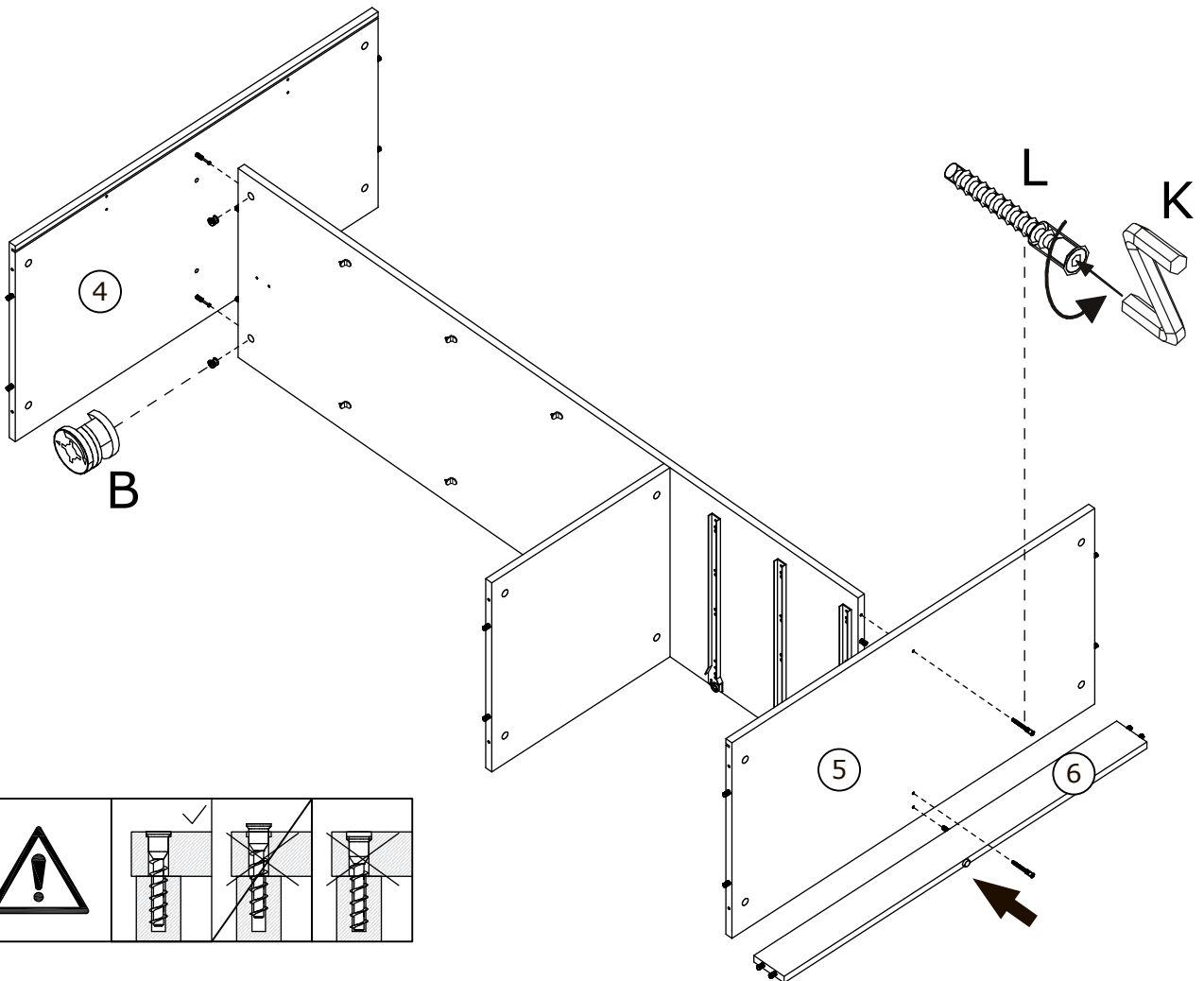
7



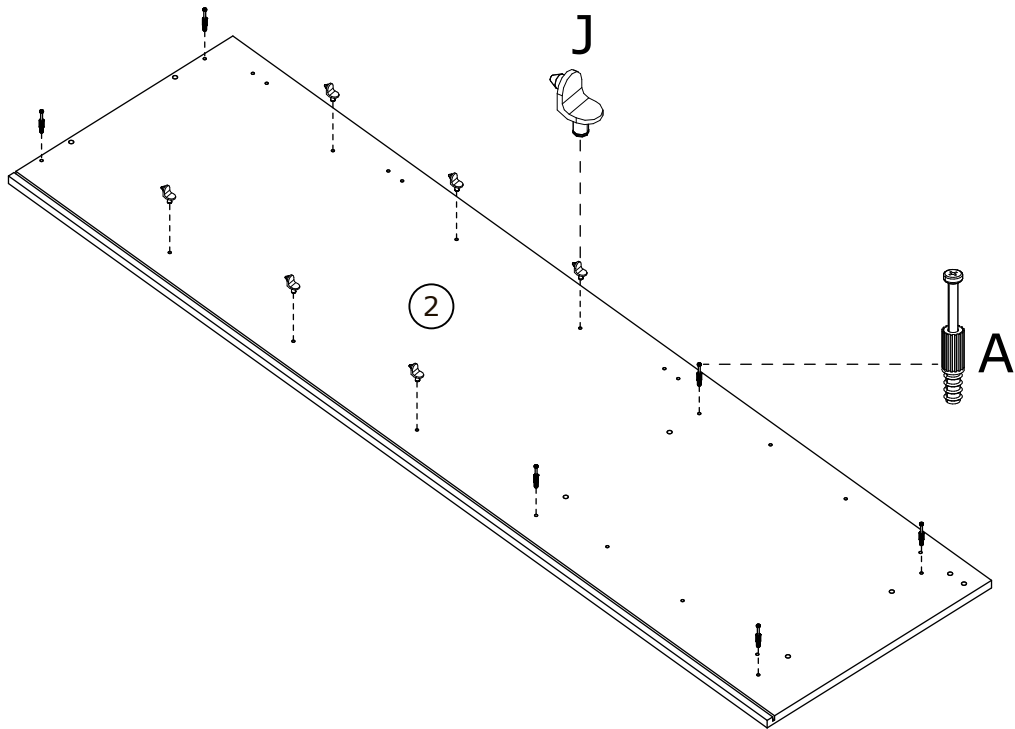
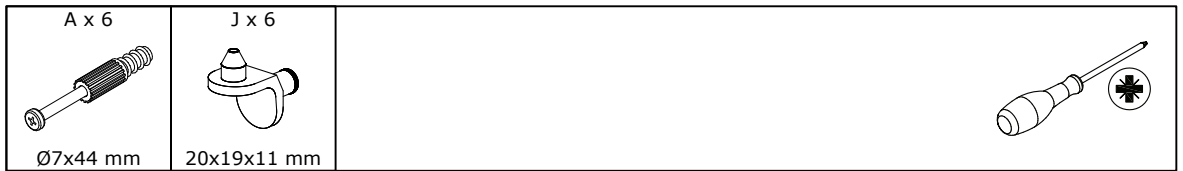
8



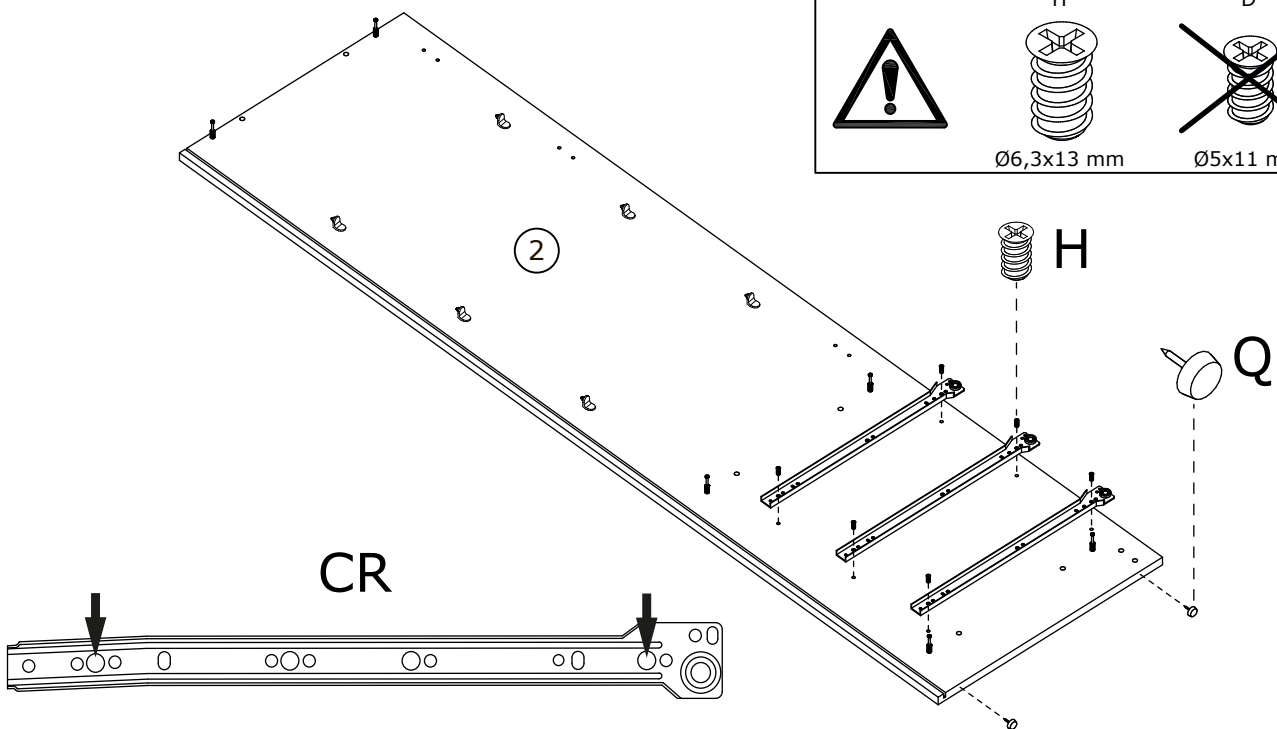
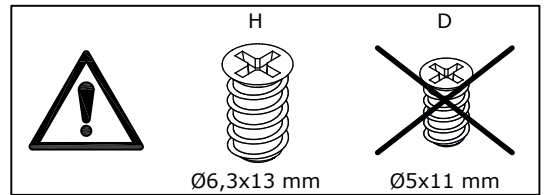
9



10



11

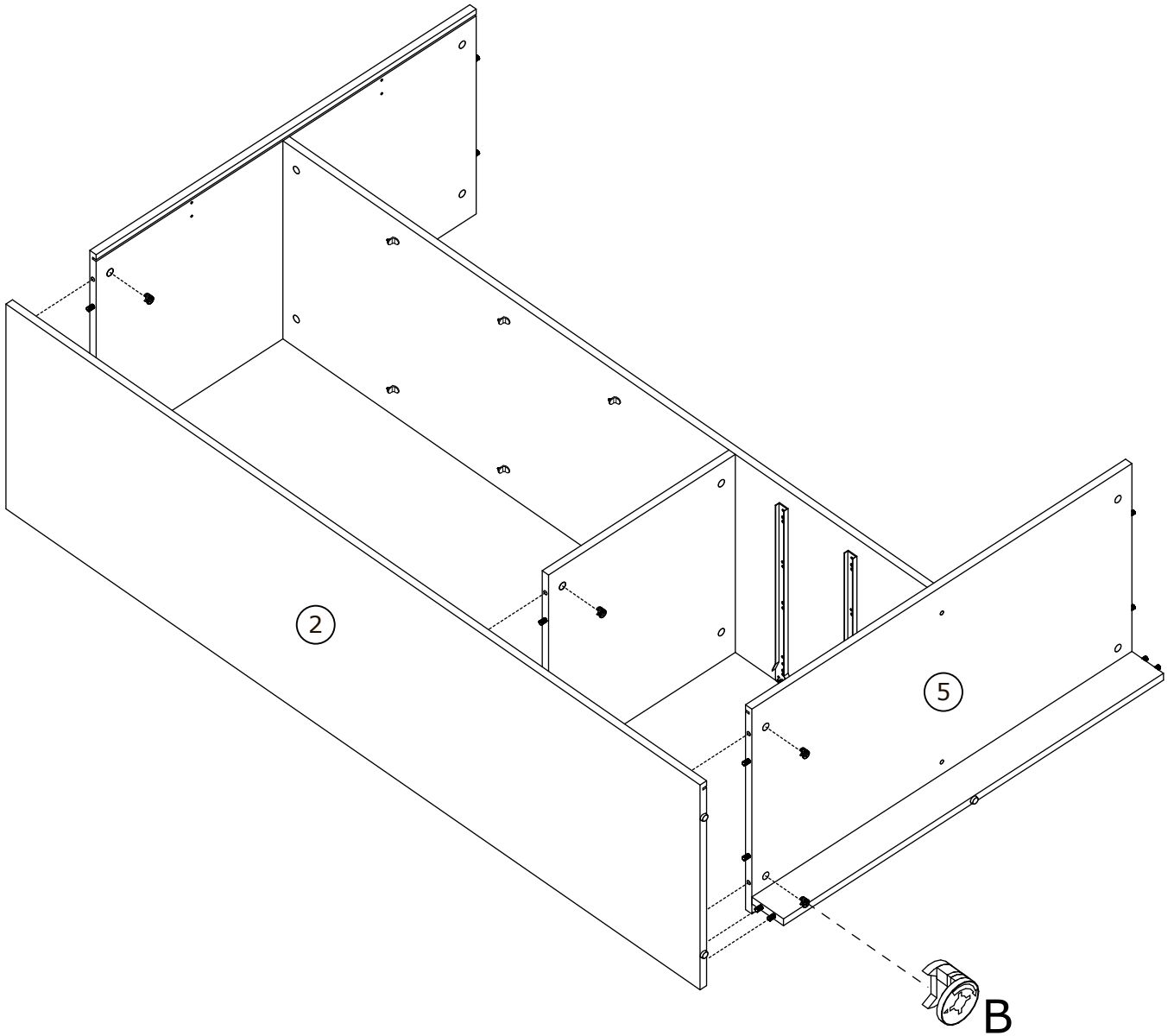
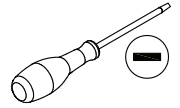


12

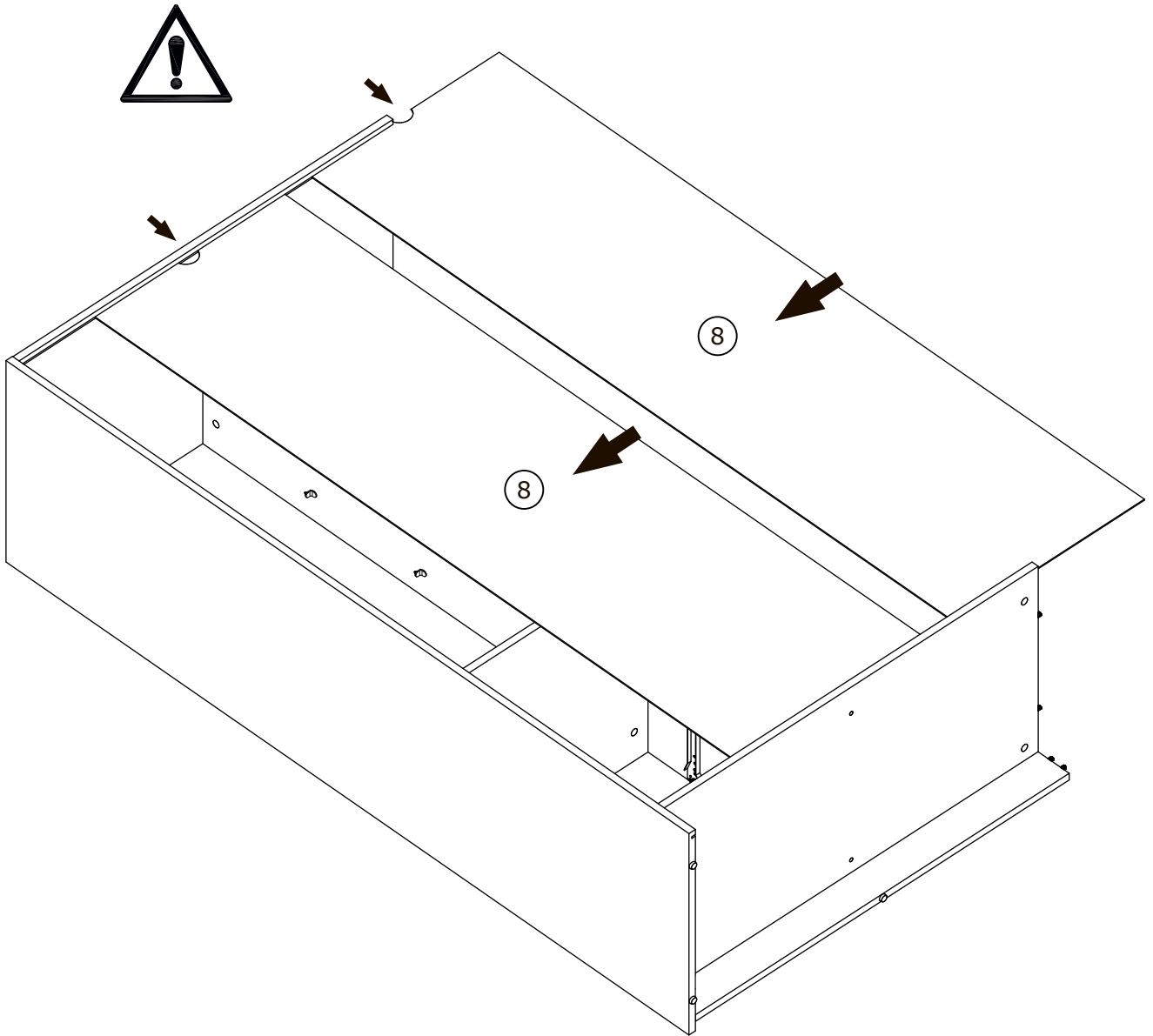
B x 6



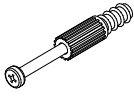

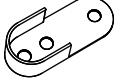
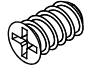
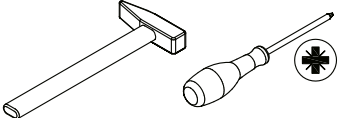
Ø15x12 mm






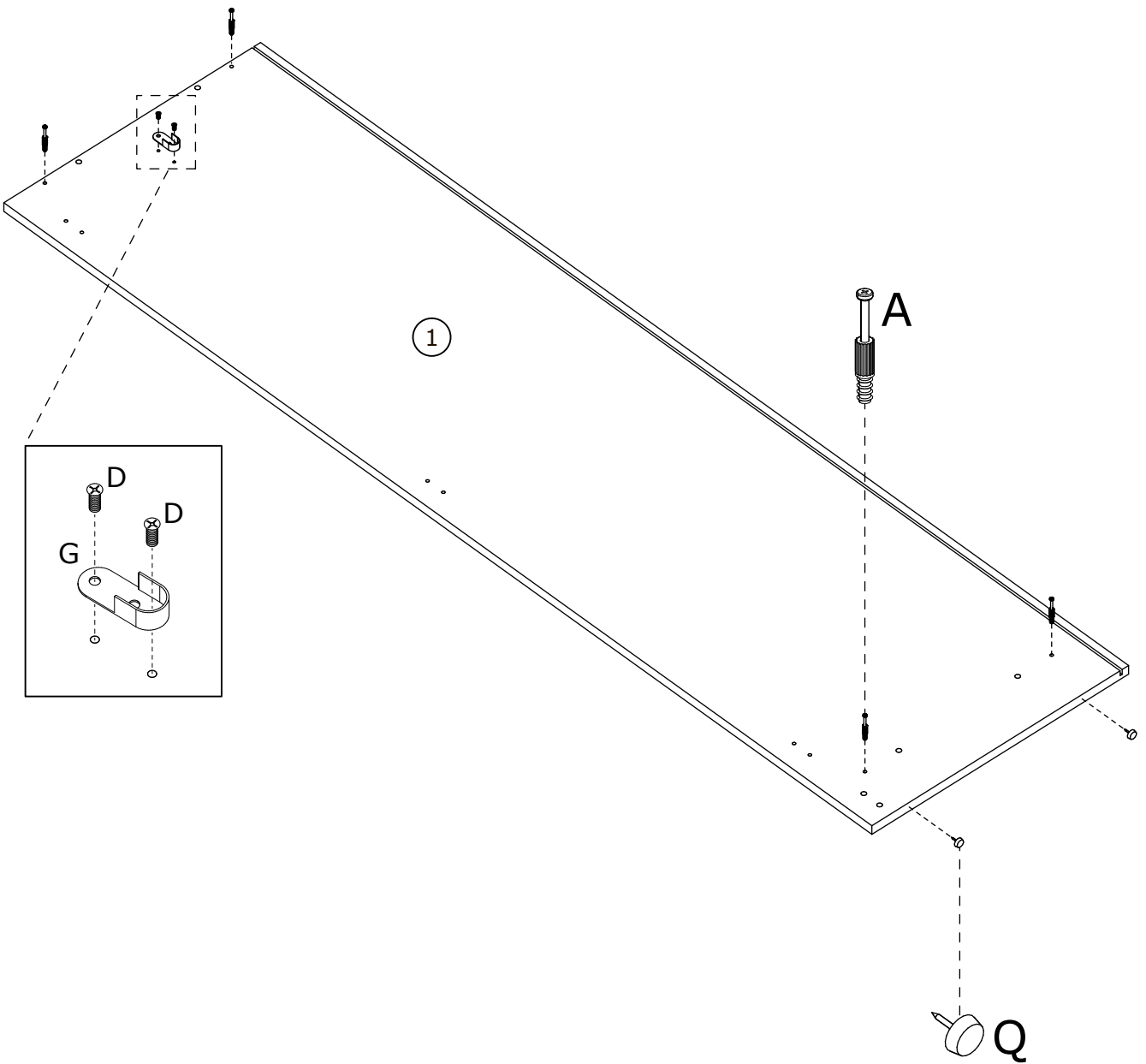
13



14

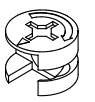
A x 4  Ø7x44 mm	Q x 2  Ø15 mm	G x 1  30x15 mm	D x 2  Ø5x11 mm	
--	--	--	--	---

	D  Ø5x11 mm	H  Ø6,3x13 mm
--	--	--

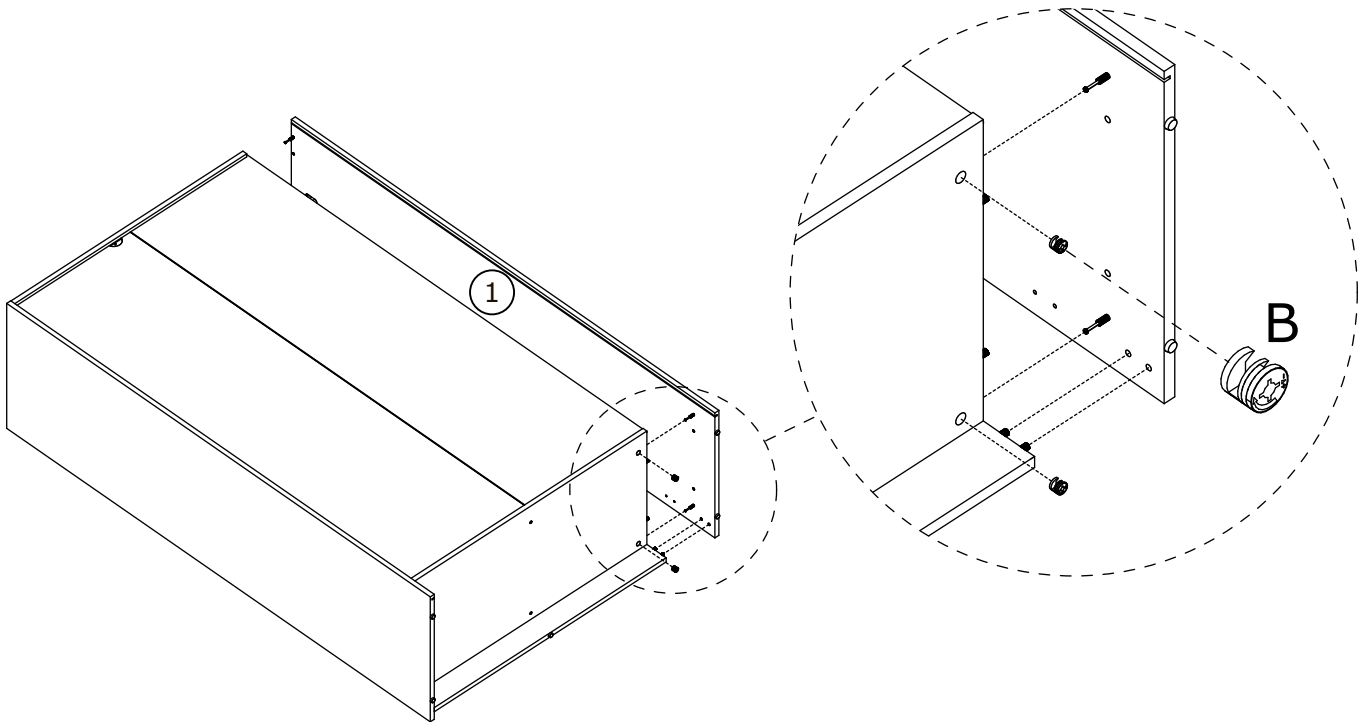
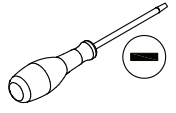


15

B x 2

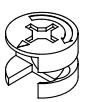


Ø15x12 mm

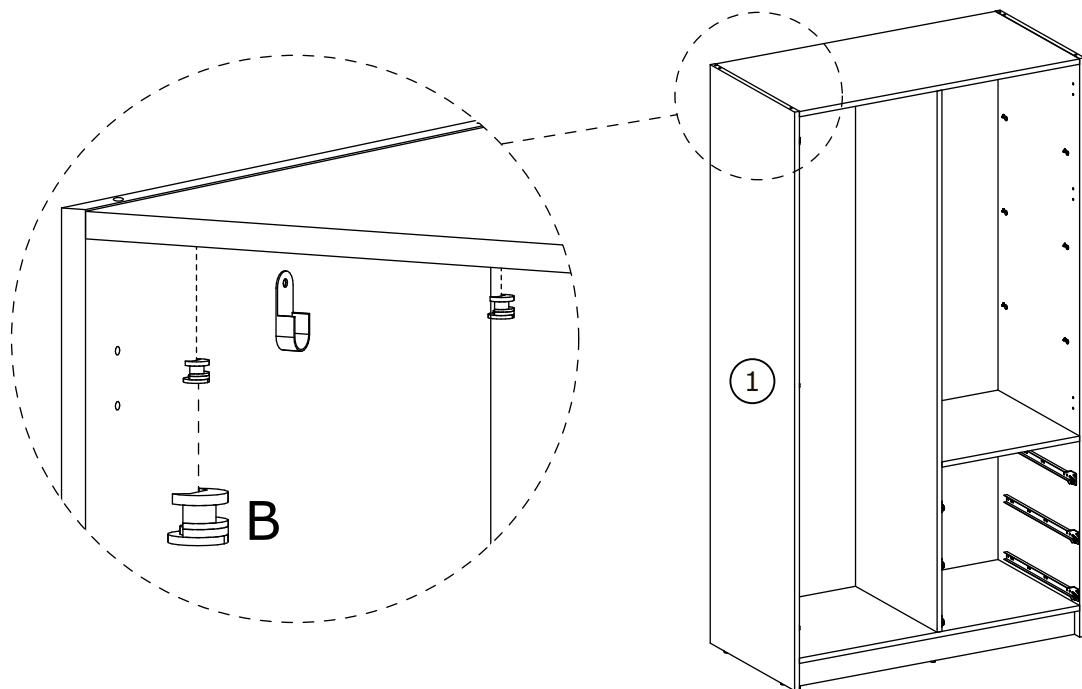
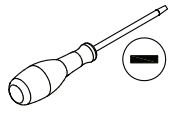


16

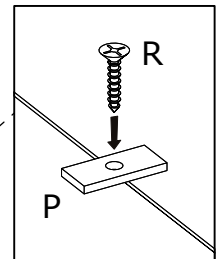
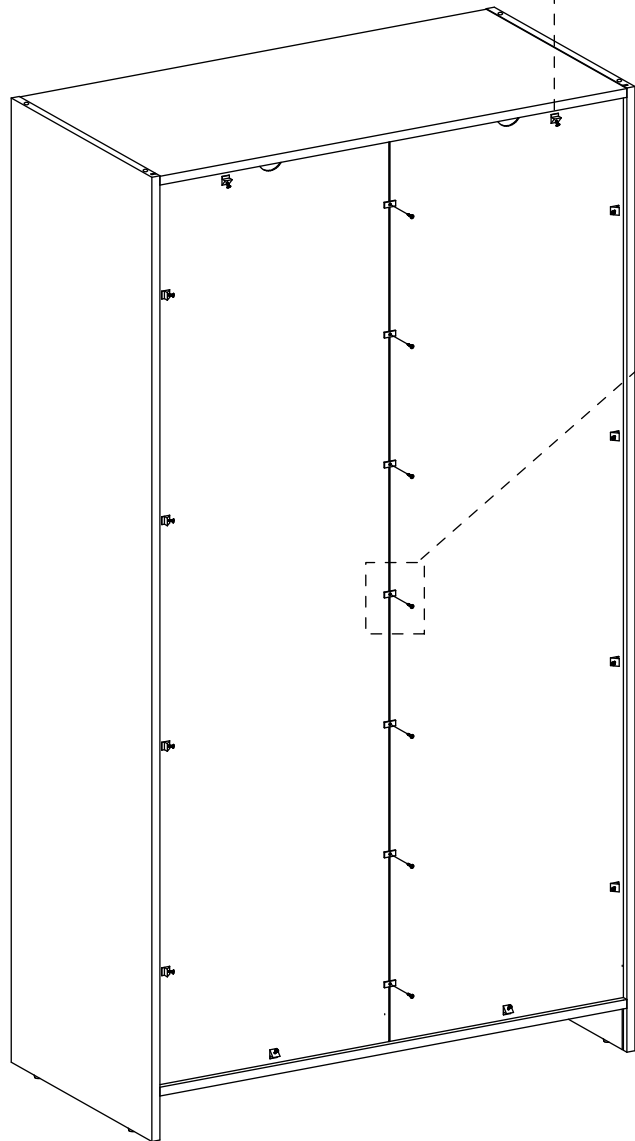
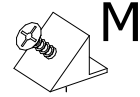
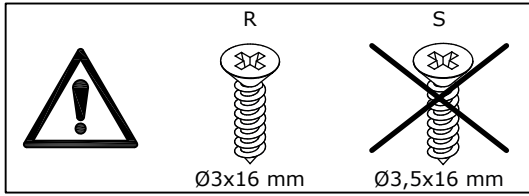
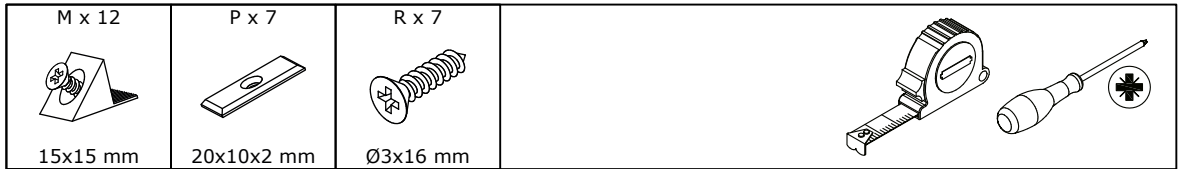
B x 2



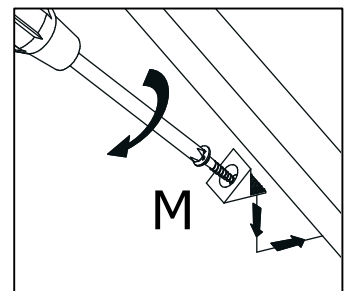
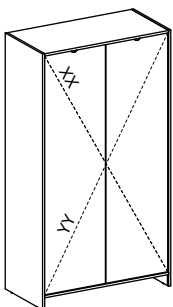
Ø15x12 mm



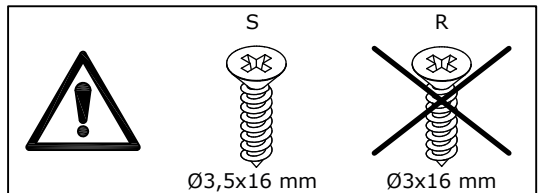
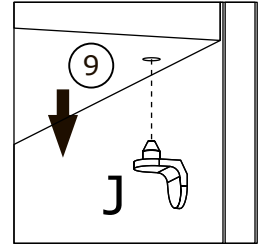
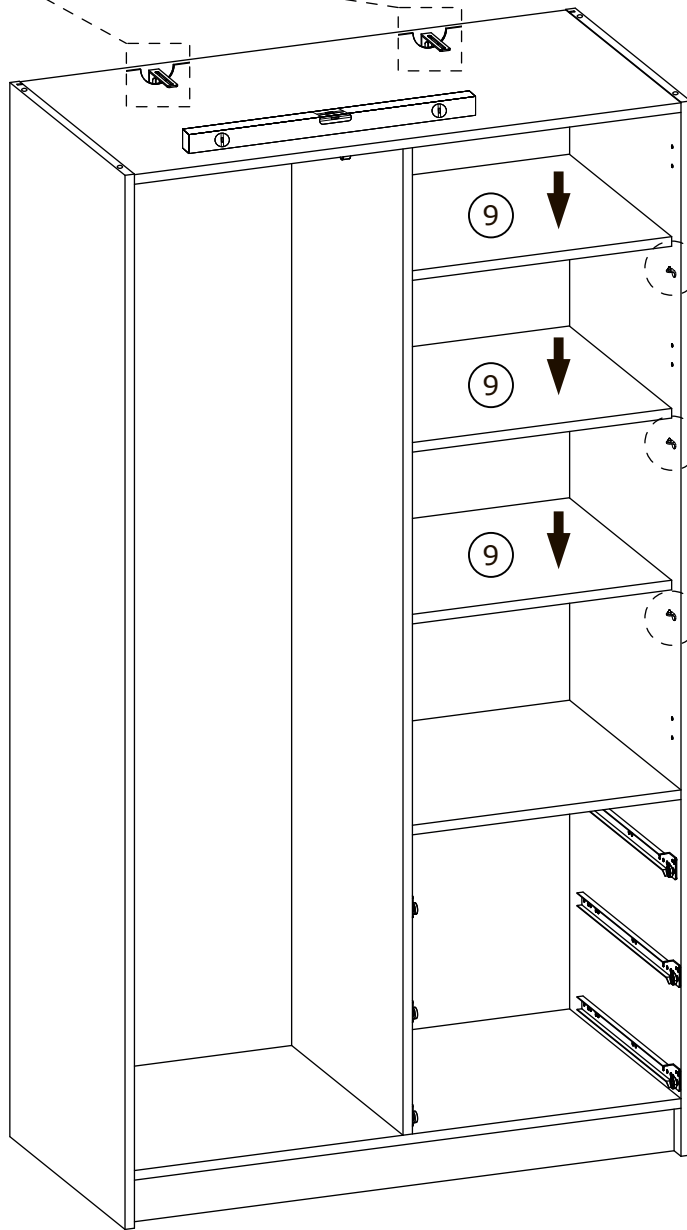
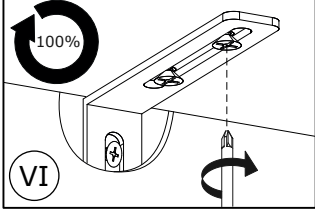
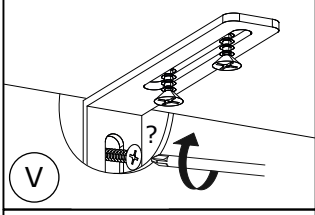
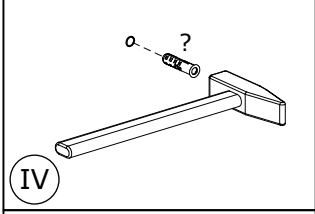
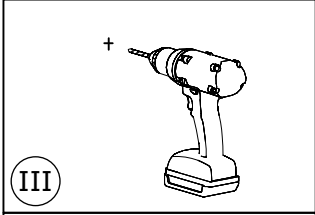
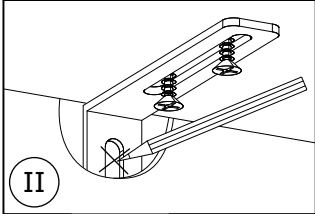
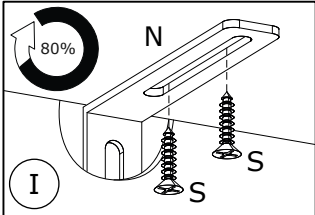
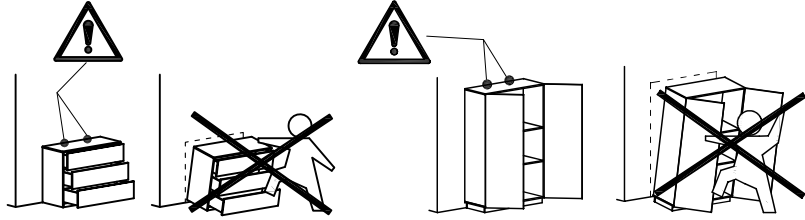
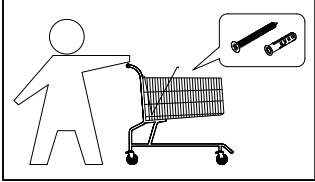
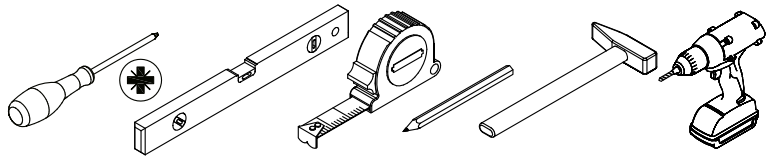
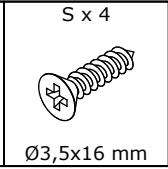
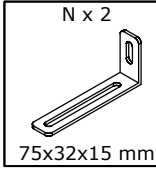
17



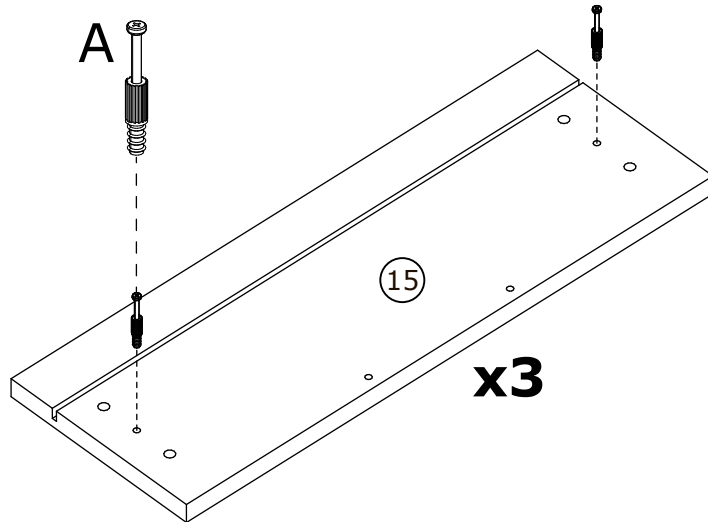
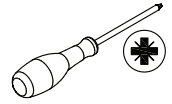
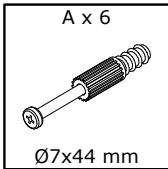
XX=YY≅90°



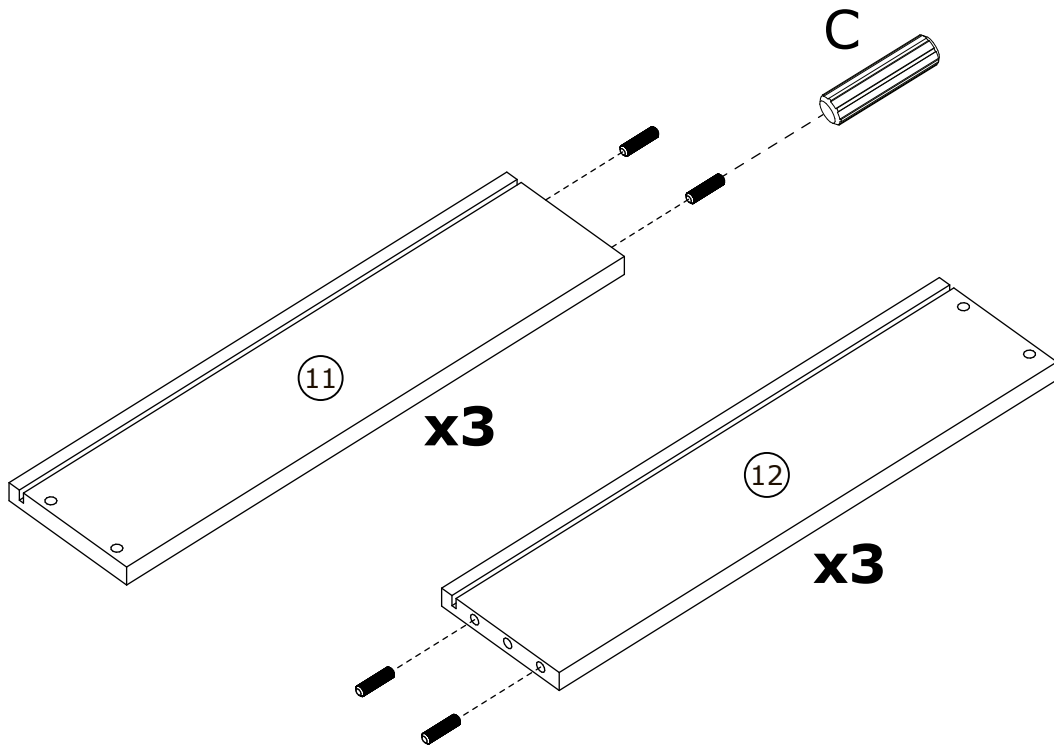
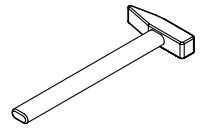
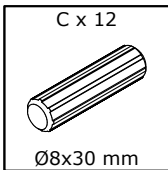
18



19

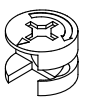


20

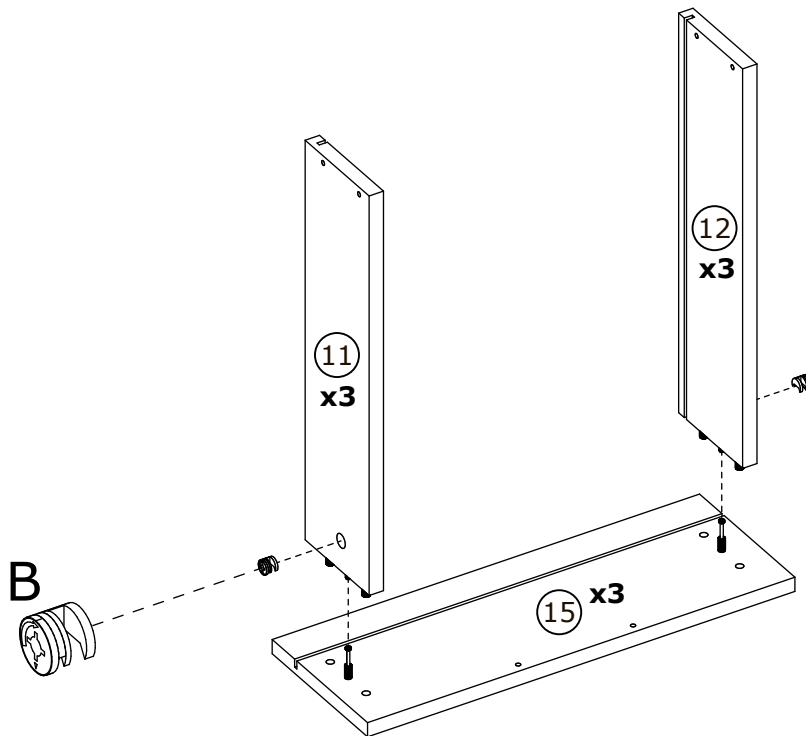
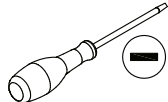


21

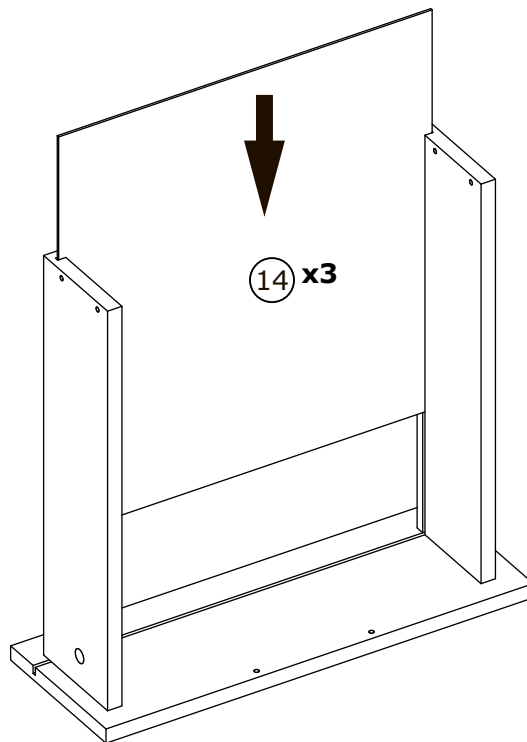
B x 6



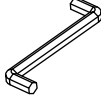
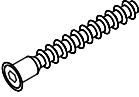
Ø15x12 mm

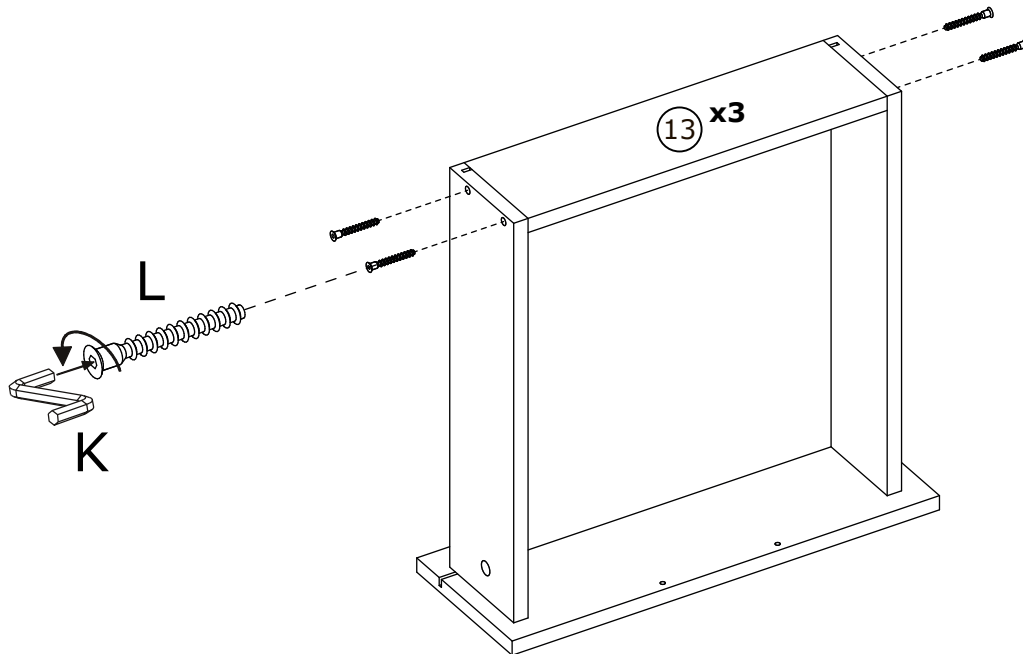


22

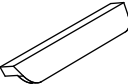

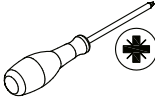


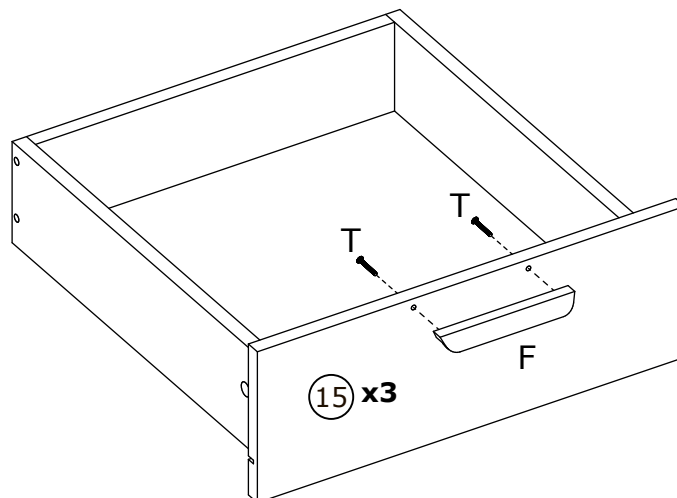
23

K x 1  4 mm	L x 12  Ø6,3x50 mm	
--	---	--

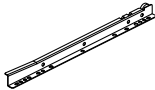

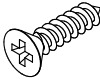
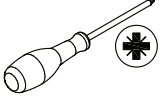


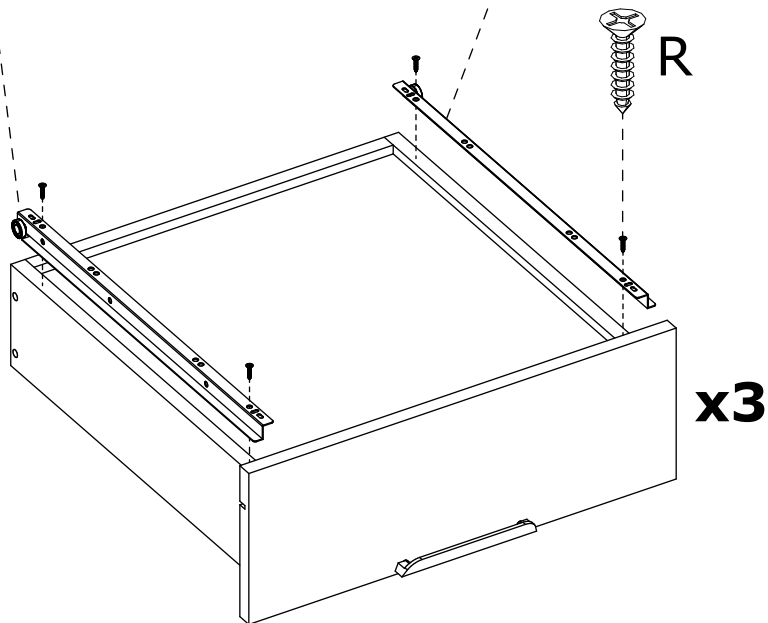
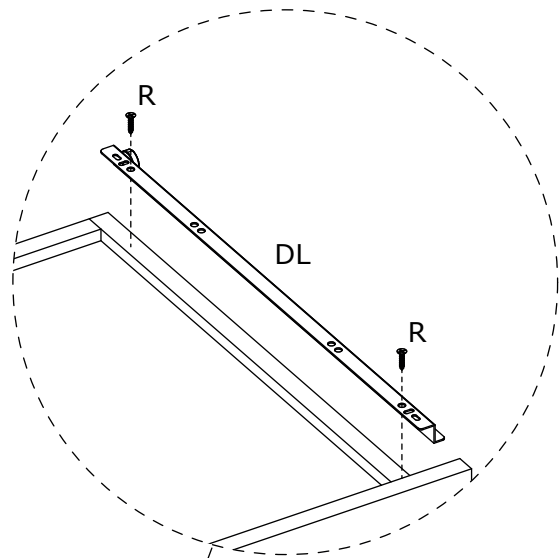
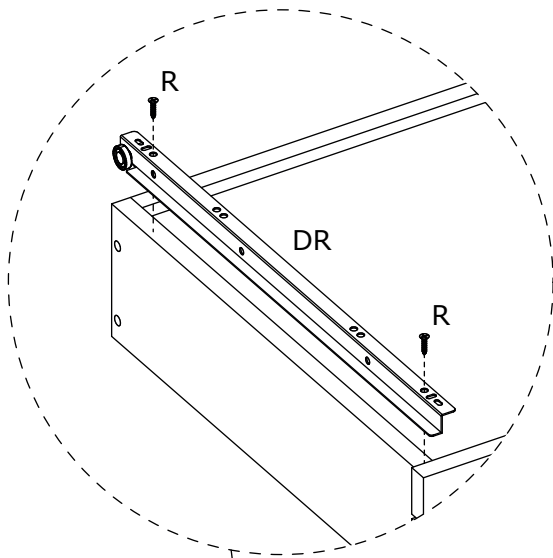
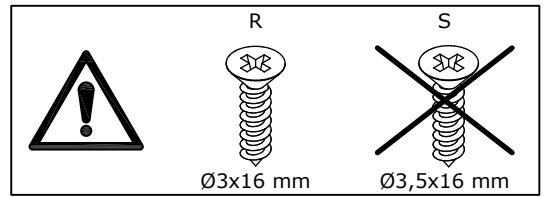
24

F x 3  128/152 mm	T x 6  M4x22 mm	
--	--	---

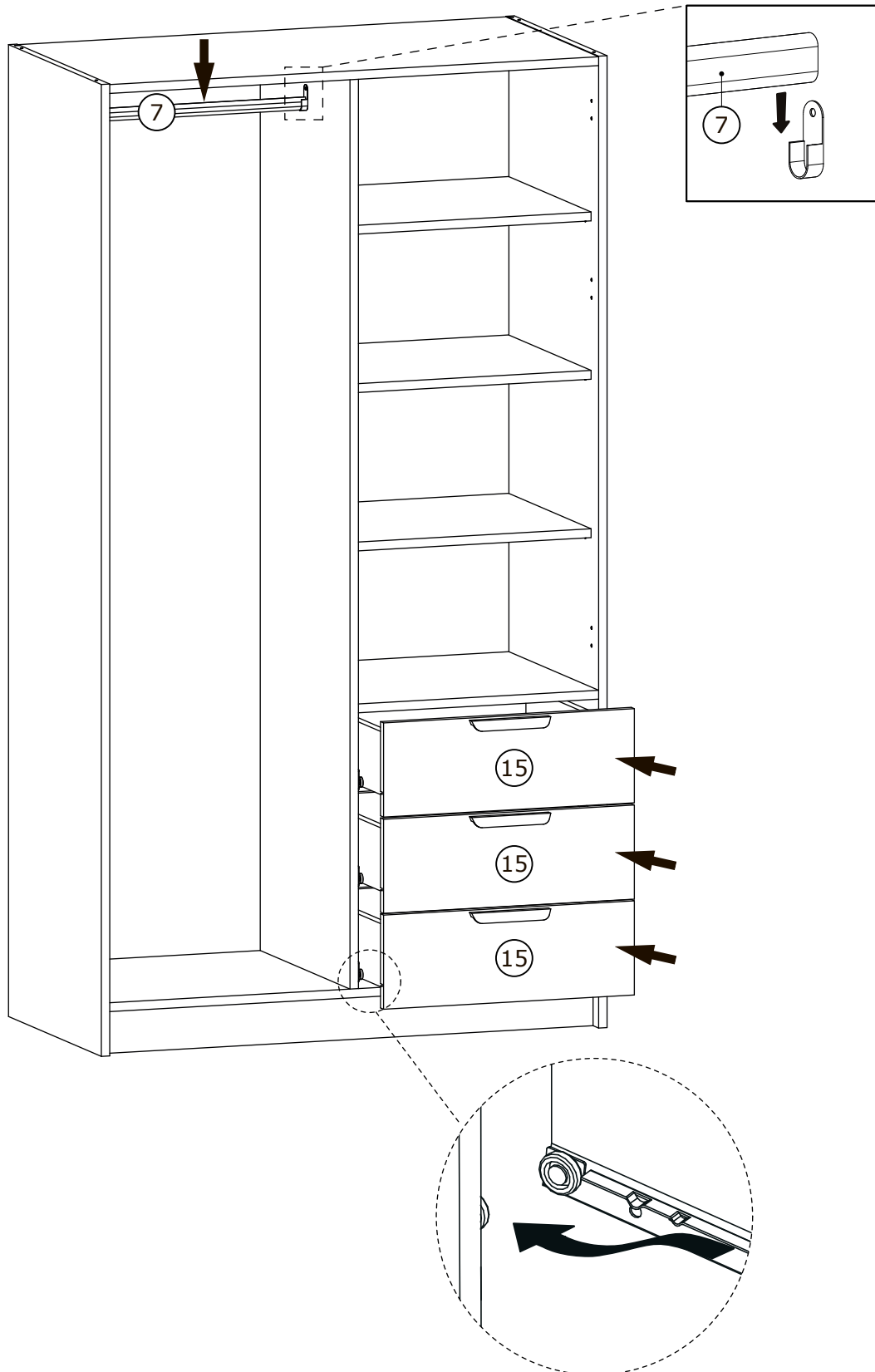


25

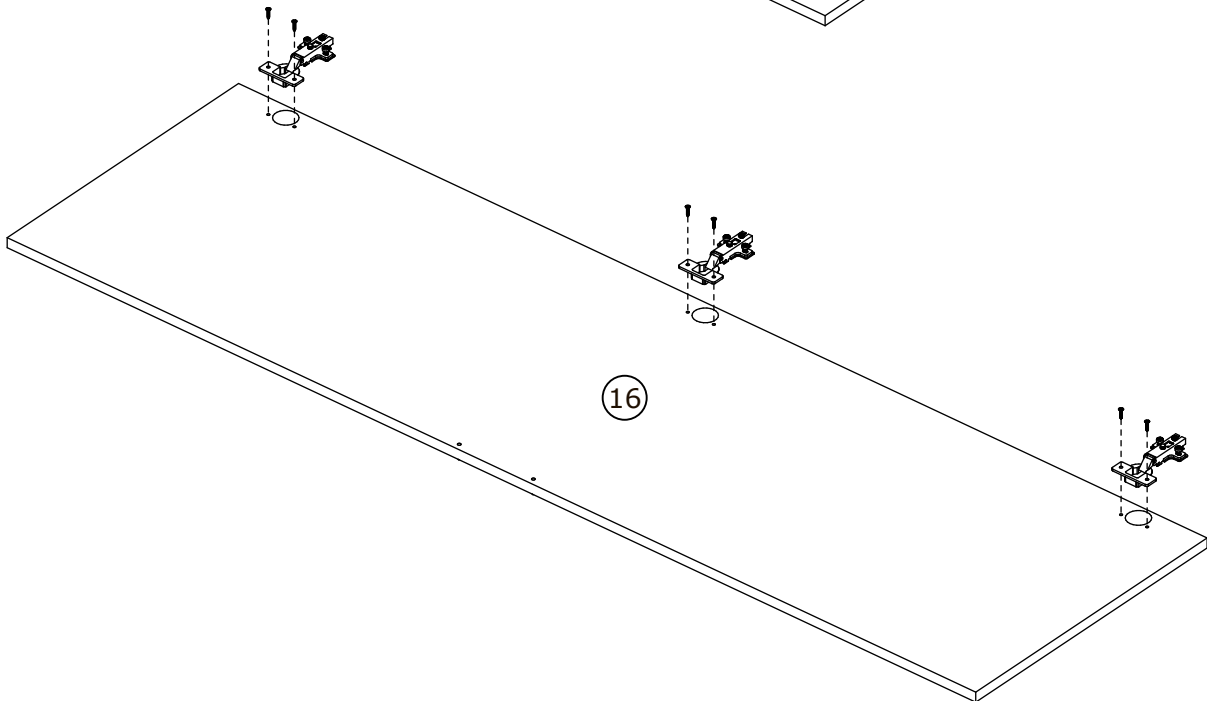
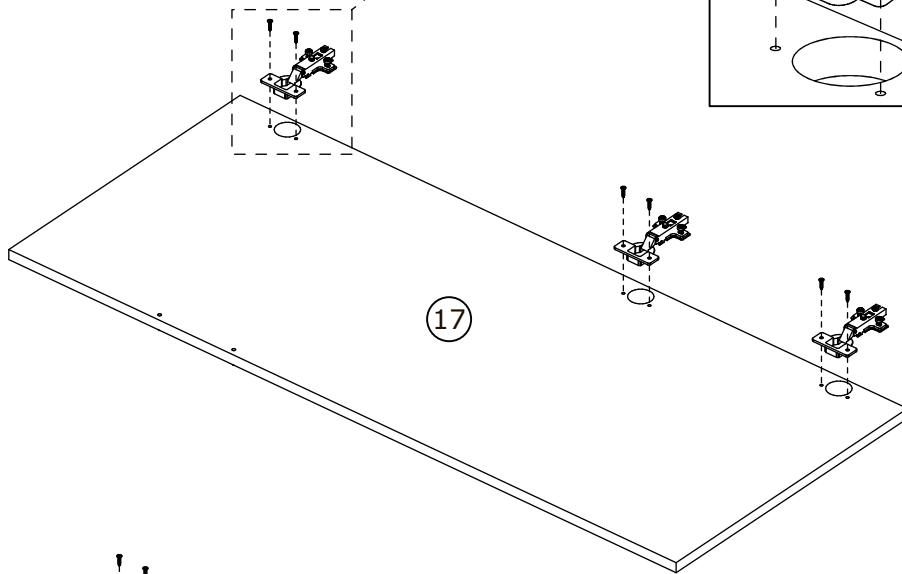
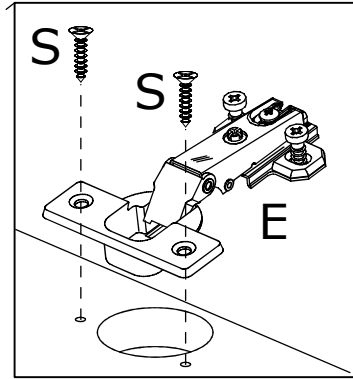
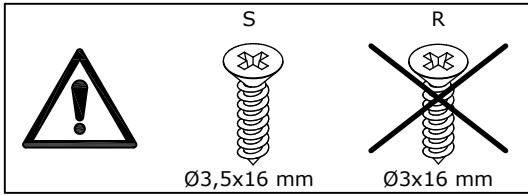
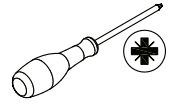
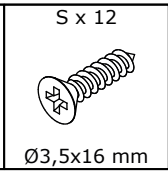
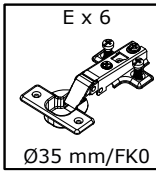
DL x 3  450 mm	DR x 3  450 mm	R x 12  Ø3x16 mm	
---	---	---	---



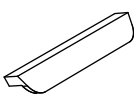

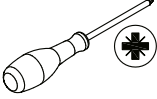
26

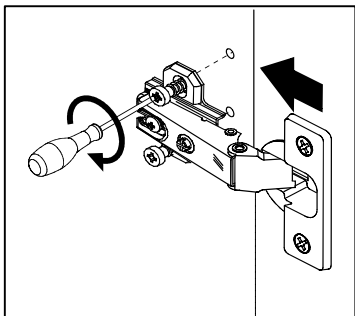
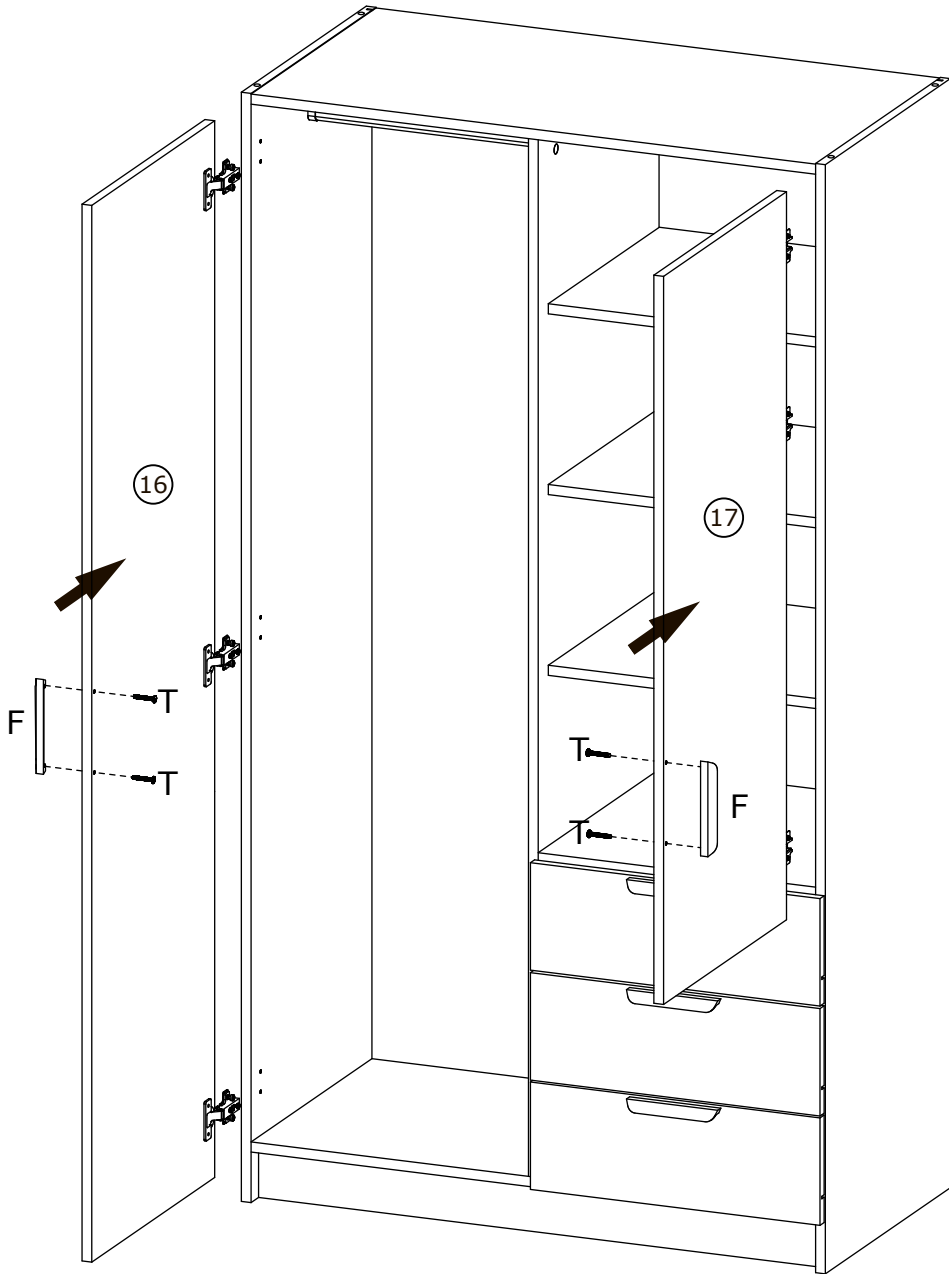


27



28

F x 2  128/152 mm	T x 4  M4x22 mm	
--	--	---



29

