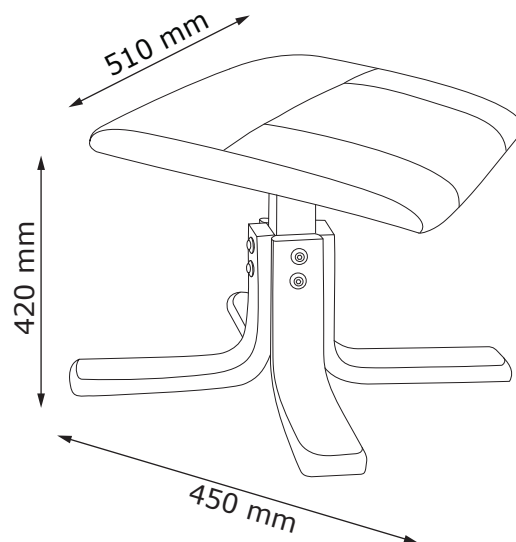
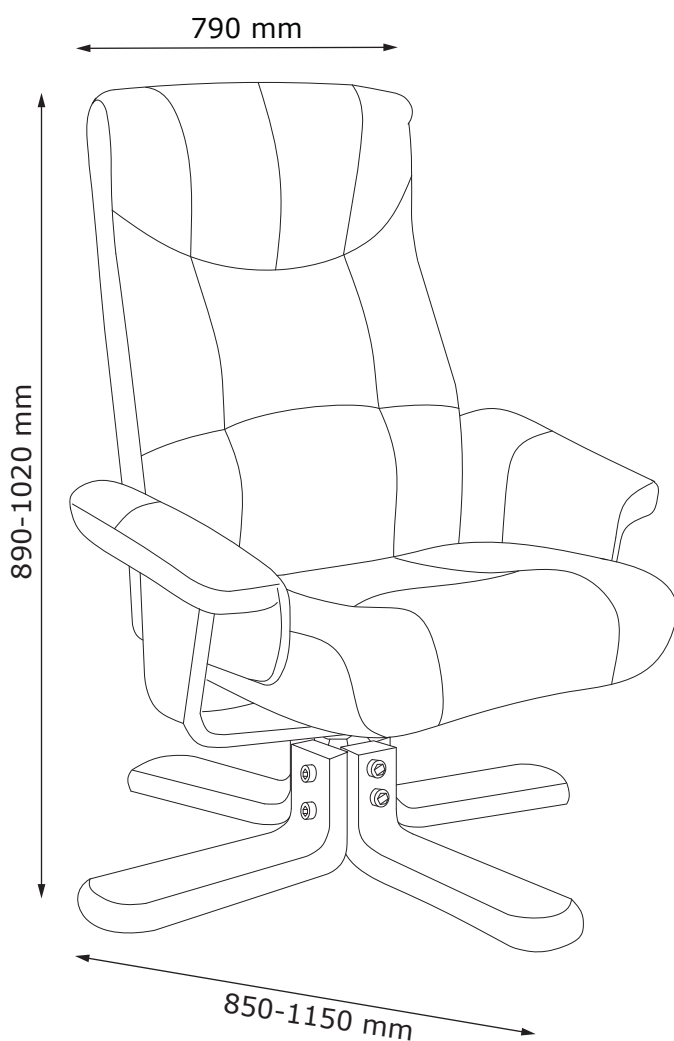


# HUNDSLUND

3690194  
82816001



FR

Donnez ou recyclez vos meubles.



Association

ou



Magasin

ou



Déchèterie

<https://quefairedemesdechets.fr>



JYSK.com



**GB IMPORTANT INFORMATION!**

Please read the entire manual carefully before starting to assemble and/or using this product. Follow the manual thoroughly and keep it for further reference.

**DK VIGTIG INFORMATION!**

Læs hele manualen grundigt igennem før samling og/eller brug af dette produkt. Følg manualen nøje, og opbevar den til senere brug.

**DE WICHTIGE INFORMATIONEN!**

Bitte lesen Sie die gesamte Anleitung sorgfältig durch, bevor Sie mit der Montage und/oder Verwendung dieses Produkts beginnen.

Befolgen Sie die Anleitung genau und bewahren Sie diese für den späteren Gebrauch auf.

**NO VIKTIG INFORMASJON!**

Les hele bruksanvisningen nøye før du begynner å montere og/eller bruke dette produktet. Følg bruksanvisningen nøye, og ta vare på den for fremtidig bruk.

**SE VIKTIG INFORMATION!**

Läs bruksanvisningen i sin helhet innan du börjar att montera och/eller använda produkten. Följ bruksanvisningen noggrant och spara den för framtida referens.

**FI TÄRKEITÄ TIETOJA**

Lue käyttöohjeet kokonaan ennen tämän tuotteen kokoamista ja/tai käyttöä. Noudata käyttöohjeita tarkasti ja säilytä ne myöhempää tarvetta varten.

**PL WAŻNE INFORMACJE.**

Przed użyciem produktu należy dokładnie zapoznać się ze wskazówkami bezpieczeństwa. Należy zapoznać się z instrukcją obsługi i zachować ją do użytku w przyszłości.

**CZ DŮLEŽITÉ INFORMACE!**

Před sestavením nebo použitím výrobku si pečlivě přečtěte celý návod. Dodržujte důsledně uvedené pokyny a návod uschovejte, aby byl k dispozici v případě potřeby.

**HU FONTOS INFORMÁCIÓ**

A termék összeszerelésének vagy használatának megkezdése előtt figyelmesen olvassa el a teljes útmutatót. Őrizze meg az útmutatót, és gondosan tartsa be a benne foglaltakat.

**NL BELANGRIJKE INFORMATIE!**

Lees de volledige handleiding zorgvuldig door voordat u dit product monteert en/of gebruikt. Volg de handleiding zorgvuldig en bewaar deze voor toekomstig gebruik.

**SK DŮLEŽITÉ INFORMÁCIE!**

Predtým ako začnete s montážou a/alebo používaním tohto produktu si pozorne prečítajte celý návod. Návod dôsledne dodržiavajte a ponechajte si ho pre použitie v budúcnosti.

**FR INFORMATIONS IMPORTANTES**

Veuillez lire attentivement l'ensemble du manuel avant de commencer à monter et/ou utiliser ce produit. Suivez rigoureusement le manuel et conservez-le pour toute consultation ultérieure.

**SI POMEMBNE INFORMACIJE!**

Prej montažo/uporabo izdelka pazorno preberite ta navodila za uporabo. Upoštevajte navodila in jih shranite, saj jih boste morda še potrebovali.

**HR VAŽNE OBAVIJESTI!**

Molimo Vas pažljivo pročitajte upute za uporabu prije sastavljanja i/ili korištenja ovog proizvoda. Strogo se pridržavajte uputa i sačuvajte ih za buduće potrebe.

**IT INFORMAZIONI IMPORTANTI!**

Si prega di leggere attentamente l'intero manuale prima di cominciare a montare e/o a utilizzare questo prodotto. Seguire rigorosamente le istruzioni di questo manuale e conservarlo per una successiva consultazione.

**ES INFORMACIÓN IMPORTANTE**

Leer con atención todo el manual antes de comenzar a ensamblar/usar este producto. Seguir a conciencia las instrucciones del manual y conservarlo para futuras consultas.

**BA VAŽNE INFORMACIJE!**

Prije sklapanja i/ili korištenja ovog proizvoda, pažljivo pročitajte cijeli priručnik. Pažljivo se pridržavajte uputstava u priručniku i sačuvajte ga za buduće upotrebu.

**RS VAŽNE INFORMACIJE!**

Pažljivo pročitajte kompletan priručnik pre nego što počnete da sklapate i/ili koristite ovaj proizvod. Detaljno sledite priručnik i sačuvajte ga za kasniju upotrebu

**UA ВАЖЛИВА ІНФОРМАЦІЯ.**

Уважно прочитайте весь посібник, перш ніж збирати та/чи використовувати цей продукт. Виконайте всі інструкції цього посібника та збережіть його для подальшого використання.

**RO INFORMAȚII IMPORTANTE**

Citiți cu atenție întregul manual înainte de a începe să montați și/sau să utilizați acest produs. Urmați îndeaproape instrucțiunile din manual și păstrați-l pentru consultare ulterioară.

**BG ВАЖНА ИНФОРМАЦИЯ!**

Моля, прочетете цялото ръководство внимателно, преди да започнете да сглобявате и/или използвате този продукт. Следвайте стриктно ръководството и го пазете за бъдещи справки.

**GR ΣΗΜΑΝΤΙΚΕΣ ΠΛΗΡΟΦΟΡΙΕΣ!**

Διαβάστε προσεκτικά ολόκληρο το εγχειρίδιο πριν από τη συναρμολόγηση ή/και τη χρήση του προϊόντος. Ακολουθήστε προσεκτικά τις οδηγίες του εγχειριδίου και κρατήστε τις για μελλοντική αναφορά.

**PT INFORMAÇÕES IMPORTANTES!**

Queira ler este manual inteiro e com atenção antes de começar a montar e/ou usar este produto. Siga as instruções de forma cuidadosa e guarde-as para referência futura.

**RU ВАЖНАЯ ИНФОРМАЦИЯ!**

Внимательно и полностью прочитайте это руководство, прежде чем приступать к сборке или использованию этого изделия. Следуйте всем инструкциям этого руководства и сохраните его на будущее для справки.

**TR ÖNEMLİ BİLGİLER!**

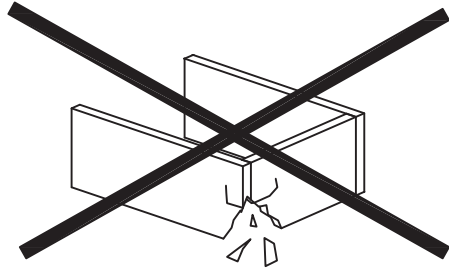
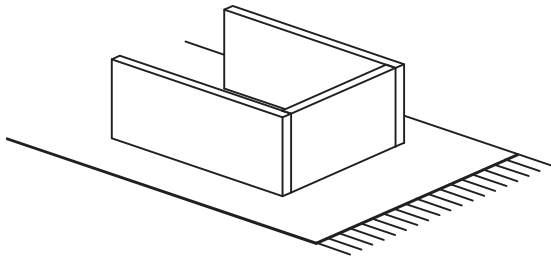
Bu ürünün montajını yapmaya başlamadan ve/veya ürünü kullanmadan önce lütfen kılavuzun tamamını dikkatlice okuyun. Kılavuzu adım adım izleyin ve daha sonra başvurmak üzere saklayın.

**CN 重要信息!**

组装和/或使用本产品之前请通读该手册。请严格遵循手册说明，保留手册供日后参考。

**AR إرشادات مهمة!**

يرجى قراءة الدليل بأكمله بعناية قبل البدء في تجميع و/أو استخدام هذا المنتج. اتبع ما ورد في الدليل بالكامل واحتفظ به للرجوع إليه في المستقبل.



**GB WARNING TO AVOID SCRATCHES!**

*In order to avoid scratching this furniture should be assembled on a soft layer - could be a rug.*

**DK ADVARSEL FOR AT FORHINDRE RIDSER!**

*For at forhindre ridser skal dette møbel samles på et blødt underlag, f.eks. et tæppe.*

**DE HINWEIS ZUR VERMEIDUNG VON KRATZERN!**

*Um Kratzer zu vermeiden, sollte dieses Möbelstück auf einer weichen Unterlage montiert werden (z. B. Teppich).*

**NO ADVARSEL FOR Å UNNGÅ RIPER!**

*For å unngå riper må møbelet monteres på et mykt underlag, for eksempel et teppe.*

**SE VARNING OM HUR DU UNDVIKER REPOR!**

*För att undvika repor ska denna möbel monteras på ett mjukt underlag, exempelvis en matta.*

**FI VARO NAARMUJA!**

*Varo naarmuja ja kokoa tämä kaluste pehmeällä alustalla, esimerkiksi maton päällä.*

**PL OSTRZEŻENIE WS. USZKODZEN!**

*Aby uniknąć rys, ten mebel powinien być montowany, składany na miękkim podłożu, np. dywanie.*

**CZ VAROVÁNÍ TÝKAJÍCÍ SE POŠKRÁBÁNÍ!**

*Aby nedošlo k poškrábání, sestavujte nábytek na měkkém podkladu – např. na koberci.*

**HU KARCOLÁSOK MEGELŐZÉSE – FIGYELEM!**

*A karcolások megelőzése érdekében a bútort puha felületen, például szőnyegen kell összeszerelni.*

**NL WAARSCHUWING OM KRASSEN TE VERMIJDEN!**

*Om te voorkomen dat dit meubel krassen vertoont, moet het gemonteerd worden op een zachte ondergrond - zoals een tapijt*

**SK VÝSTRAHA TÝKAJÚCA SA PREDCHÁDZANIA ŠKRABANCOM!**

*Aby sa predišlo škrabancom, tento nábytok by sa mal montovať na mäkkom podklade, napríklad na koberci.*

**FR AVERTISSEMENT POUR ÉVITER LES RAYURES!**

*Afin d'éviter les rayures, ce meuble doit être monté sur une surface souple (un tapis, par exemple).*

**SI KAKO PREPREČITI PRASKE!**

*Da bi se izognili praskam na pohištvu, pohištvo sestavite na mehki podlagi, npr. na preprogi*

**HR UPOZORENJE O IZBJEGAVANJU OGREBOTINA!**

*Kako bi se izbjegle ogrebotine, ovaj proizvod potrebno je sastavljati na mekanoj površini - primjerice, na tepihu.*

**IT AVVERTENZA PER EVITARE I GRAFFII!**

*Per evitare i graffi, si raccomanda di montare questo mobile su una superficie morbida (come ad es. un tappeto).*

**ES ADVERTENCIA PARA EVITAR RAYADURAS!**

*Para no rayar este mueble, es aconsejable ensamblarlo sobre una superficie suave (posiblemente una alfombra).*

**BA UPOZORENJE ZA SPRJEČAVANJE NASTANKA OGREBOTINA!**

*Da bi se izbjegle ogrebotine na ovom namještaju, poželjno ga je sastaviti na mekoj podlozi - na primjer, tepihu.*

**RS UPOZORENJE ZA IZBEGAVANJE OGREBOTINA!**

*Da biste izbegli ogrebotine, ovaj nameštaj treba da sastavljate na mekoj podlozi - može prostirka.*

**UA ПОПЕРЕДЖЕННЯ ЩОДО ПОДРЯПИН!**

*Щоб уникнути подряпин, ці меблі слід збирати на м'якій поверхні, наприклад, на килимі.*

**RO ATENȚIONARE PENTRU EVITAREA ZGĂRIERII!**

*Pentru evitarea zgărierii, această piesă de mobilier trebuie să fie montată pe o suprafață moale, de exemplu, pe un covor.*

**BG ПРЕДУПРЕЖДЕНИЕ ЗА ИЗБЯГВАНЕ НА ДРАСКОТИНИ!**

*За да избегнете надраскване, тази мебел трябва да бъде сглобена на мека повърхност – например килим.*

**GR ΠΡΟΕΙΔΟΠΟΙΗΣΗ ΓΙΑ ΤΗΝ ΑΠΟΦΥΓΗ ΓΡΑΤΣΟΥΝΙΩΝ!**

*Για την αποφυγή γρατσουνιών, το έπιπλο θα πρέπει να συναρμολογηθεί σε μαλακή επιφάνεια, όπως για παράδειγμα πάνω σε ένα χαλί.*

**PT AVISO PARA EVITAR RISCOS!**

*Para evitar riscos, este móvel deve ser montado numa superfície macia (por exemplo, tapete).*

**RU ПРЕДУПРЕЖДЕНИЕ ОТНОСИТЕЛЬНО ЦАРАПИН!**

*Во избежание нанесения царапин, сборку этой мебели необходимо выполнять на мягкой поверхности, например на ковре.*

**TR ÇİZİLMELERİ ÖNLEMEYE YÖNELİK UYARI!**

*Bu mobilyanın çizilmesini engellemek için montajını halı gibi yumuşak bir yüzeyin üzerinde yapın.*

**CN 防刮警告!**

*为了避免刮伤家具，应在地毯等软面上进行组装。*

**AR تحذير لتجنب الخدوش!**

لتجنب الخدوش، ينبغي تجميع قطعة الأثاث هذه على طبقة ناعمة - قد تكون قطعة سجاد.

**GB WARNING FOR SEATING FURNITURE!**

This seating furniture is tested for domestic use. Tested for 110 kg.

**DK ADVARSEL VEDRØRENDE SIDDEMØBLER!**

Dette sidde møbel er testet til brug i private hjem. Testet for 110 kg.

**DE WARNUNG FÜR SITZMÖBEL!**

Dieses Sitzmöbel ist für den häuslichen Gebrauch getestet. Getestet für 110 kg.

**NO ADVARSEL FOR SITTEMØBEL!**

Dette sittemøbelet er testet for hjemmebruk. Testet for 110 kg.

**SE VARNING GÄLLANDE SITTMÖBLER!**

Den här sittmöbeln är testad för hemmabruk. Testad för 110 kg.

**FI ISTUINHUONEKALUA KOSKEVA VAROITUS**

Tämä istuinhuonekalu on testattu kotikäyttöä varten. Testattu 110 kg:lle.

**PL OSTRZEŻENIE DOTYCZĄCE SIEDZISKA!**

To siedzisko zostało przetestowane pod kątem użytku domowego. Przetestowane obciążenie: 110 kg.

**CZ VAROVÁNÍ PRO SEDACÍ NÁBYTEK.**

Tento sedací nábytek je testován na domácí použití. Testováno na 110 kg.

**HU ÜLŐBÚTORRAL KAPCSOLATOS FIGYELMEZTETÉS**

Ezt az ülőbútorral háztartási használatra vizsgálták be. A vizsgálati terhelés 110 kg volt.

**NL WAARSCHUWING VOOR ZITMEUBILAIR!**

Dit zitmeubel is getest voor huishoudelijk gebruik. Getest voor 110 kg.

**SK VÝSTRAHA PRE SEDACÍ NÁBYTOK!**

Tento sedací nábytok je testovaný na použitie v domácnosti. Testovaný na hmotnosť 110 kg.

**FR AVERTISSEMENT POUR LE MOBILIER D'ASSISE !**

Ce mobilier d'assise a été testé pour un usage domestique. Testé pour un poids de 110 kilos.

**SI OPOZORILO ZA SEDEŽNO POHIŠTVO!**

To sedežno pohištvo je preskušeno za domačo uporabo. Preskušeno za 110 kg.

**HR UPOZORENJE O NAMJEŠTAJU ZA SJEDENJE!**

Ovaj namještaj za sjedenje testiran je za kućnu uporabu. Testiran je za težinu od 110 kg.

**IT AVVERTENZA PER SEDUTE D'ARREDO!**

Queste sedute d'arredo sono testate per un uso domestico. Testate per 110 kg.

**ES ¡ADVERTENCIA PARA ASIENTOS!**

Este asiento se ha probado para uso doméstico. Probado para 110 kg.

**BA UPOZORENJE ZA NAMJEŠTAJ ZA SJEDENJE!**

Ovaj namještaj za sjedenje je testiran za kućnu upotrebu. Testirano za 110 kg.

**RS UPOZORENJE VEZANO ZA NAMEŠTAJ ZA SEDENJE!**

Ovaj nameštaj za sedenje je testiran za kućnu upotrebu. Testirano na 110 kg.

**UA ПОПЕРЕДЖЕННЯ ЩОДО ВИКОРИСТАННЯ МЕБЛІВ ДЛЯ СИДІННЯ.**

Ці меблі для сидіння призначено для використання в домашніх умовах. Максимальне навантаження 110 кг.

**RO ATENȚIONARE PRIVIND MOBILIERUL PENTRU ȘEZUT!**

Acest mobilier pentru șezut este testat pentru uz casnic. Testat pentru 110 kg.

**BG ПРЕДУПРЕЖДЕНИЕ ЗА МЕБЕЛИ ЗА СЯДАНЕ!**

Тази мебел за сядане е преминала изпитания за домашна употреба. Изпитана за тегло 110 кг.

**GR ΠΡΟΕΙΔΟΠΟΙΗΣΗ ΓΙΑ ΤΑ ΚΑΘΙΣΜΑΤΑ!**

Αυτά τα καθίσματα έχουν δοκιμαστεί για οικιακή χρήση. Δοκιμασμένα για 110 κιλά.

**PT AVISO PARA CADEIRAS!**

Estas cadeiras foram testadas apenas para uso doméstico. Testadas para 110 kg.

**RU ПРЕДУПРЕЖДЕНИЕ ДЛЯ МЯГКОЙ МЕБЕЛИ!**

Эта мягкая мебель прошла проверку на пригодность для применения в домашних условиях. Максимально допустимый вес — 110 кг.

**TR BÜRO SANDALYELERİNE YÖNELİK UYARI!**

Bu masa sandalyesi evde kullanım için test edilmiştir. 110 kg için test edilmiştir.

**CN 座椅警告信息!**

该款座椅经过测试可在室内使用。测试重量 110 kg。

**AR** تحذير بشأن الأثاث المخصص للجلوس!  
تم اختبار قطعة الأثاث هذه المخصصة للجلوس للاستخدام المنزلي. تم اختبارها لوزن 110 كغم.

**GB IMPORTANT!**

It is important that any product which is assembled using any kind of screw is re-tightened 2 weeks after assembly, and once every 3 months - in order to assure stability through-out the lifespan of the product.

**DK VIGTIGT!**

Det er vigtigt, at alle produkter, der samles med alle former for skruer, efterspændes to uger efter samling samt hver tredje måned for at sikre, at produktet er stabilt i hele dets levetid.

**DE WICHTIG!**

Es ist wichtig, bei jedem mit Schrauben montierten Produkt diese 2 Wochen nach dem Zusammenbau sowie einmal alle 3 Monate wieder anzuziehen, um die Stabilität des Produkts über die gesamte Lebensdauer hinweg zu gewährleisten.

**NO VIKTIG!**

Det er viktig at alle produkter som monteres med skruer blir etterstrammet 2 uker etter montering, og hver 3. måned for å sikre stabiliteten gjennom hele produktets levetid.

**SE VIKTIGT!**

För alla produkter som monteras med skruv är det viktigt att dessa efterdras två veckor efter monteringen och därefter en gång var tredje månad. Detta för att säkerställa att produkten håller sig stabil under hela sin livslängd.

**FI TÄRKEÄÄ!**

On tärkeää, että kaikki ruuvien avulla koottavat tuotteet kiristetään uudelleen 2 viikkoa kokoamisen jälkeen ja aina 3 kuukauden välein, jotta tuote pysyy vakaana koko käyttöikänsä ajan.

**PL WAŻNE!**

Ważne jest, żeby każdy ze skręcanych produktów został ponownie dokręcony w ciągu 2 tygodni od montażu, a następnie sprawdzać co 3 miesiące czy śruby są dokręcone — w celu zapewnienia stabilności przez czas użytkowania produktu.

**CZ DŮLEŽITÉ!**

U každého výrobku, který se sestavuje pomocí jakýchkoli šroubků, je důležité dotáhnout šroubky 2 týdny po sestavení a potom každé 3 měsíce, aby byla zajištěna stabilita po celou dobu životnosti výrobku.

**HU FONTOS!**

Minden terméknél fontos, hogy bármilyen fajta csavarral is történi az összeszerelése, utána 2 héttel, majd 3 havi rendszerességgel szükségés a csavarok utánhúzása. Ezzel a termék teljes élettartamán keresztül biztosítható a stabilitása.

**NL BELANGRIJK!**

Het is belangrijk om elk product dat met om het even welk soort schroef wordt gemonteerd, twee weken na montage en om de drie maanden, opnieuw wordt vastgeschroefd, om de stabiliteit van het product tijdens de hele levensduur te verzekeren.

**SK DŮLEŽITÉ!**

Je dôležité, aby sa na akomkoľvek produkte, montovanom pomocou akýchkoľvek skrutiek, skrutky dotiahli po dvoch týždňoch od montáže, a jedenkrát v priebehu každých 3 mesiacov – tak sa zaručí stabilita počas celej životnosti produktu.

**FR IMPORTANT**

Il est important que tout produit monté à l'aide de vis soit resserré 2 semaines après son montage, puis tous les 3 mois, afin de garantir sa stabilité durant tout son cycle de vie.

**SI POMEMBNO!**

Vsak izdelek, ki ga sestavite z uporabo kakršnihkoli vijakov morate 2 tedna po sestavitvi ponovno pregledati in vijake po potrebi priviti. To ponovite vsake 3 mesece, da bi zagotovili stabilnost izdelka skozi njegovo celotno življenjsko dobo.

**HR VAŽNO!**

Važno je da se svi tipovi vijaka na bilo kojoj vrsti proizvoda koji se s pomoću njih sastavlja ponovno pritegnu 2 tjedna nakon sastavljanja te jednom svaka 3 mjeseca - kako bi se zajamčila stabilnost tijekom životnog vijeka proizvoda.

**IT IMPORTANTE!**

È importante in ogni prodotto montato con viti serrare ben strette le viti 2 settimane dopo il montaggio e poi ogni 3 mesi per garantire la sua stabilità durante tutta la durata del prodotto.

**ES IMPORTANTE**

En el caso de los productos ensamblados, es importante volver a apretar los tornillos 2 semanas después del montaje y después cada 3 meses, para así preservar la estabilidad durante toda la vida útil del producto.

**BA VAŽNO!**

Za sve proizvode sa vijčanim vezama, potrebno je izvršiti pritezanje 2 sedmice nakon sklapanja i svaka 3 mjeseca nakon toga, kako bi se osigurala stabilnost tokom cijelog životnog vijeka proizvoda.

**RS VAŽNO!**

Važno je da svaki proizvod koji je sklopljen korišćenjem bilo kakvih šrafova bude ponovo pričvršćen 2 nedelje nakon sklapanja i jednom svaka 3 meseca - kako bi se obezbedila stabilnost tokom celog veka trajanja proizvoda.

**UA УВАГА.**

Майте на увазі, якщо у процесі монтажу продукту використовуються гвинти будь-якого типу, їх треба повторно затягнути через 2 тижні після монтажу, а потім кожні 3 місяці. Це необхідно для того, щоб забезпечити надійне використання продукту протягом терміну його служби.

**RO IMPORTANT**

Este important ca șuruburile de orice tip, cu ajutorul căroră au fost montate produsele, să fie strânse din nou la 2 săptămâni după montare și, apoi, o dată la 3 luni, pentru a se asigura stabilitatea de-a lungul duratei de viață a produsului.

**BG ВАЖНО!**

Важно е всеки продукт, който е сглобен с помощта на винтове, да бъде затегнат 2 седмици след сглобяването, и веднъж на всеки 3 месеца, за да се гарантира стабилност през цялото време на използване на продукта.

**GR ΣΗΜΑΝΤΙΚΟ!**

Για κάθε προϊόν που συναρμολογείται με βίδες είναι σημαντικό αυτές να ξανασφίγγονται 2 εβδομάδες μετά τη συναρμολόγηση και μία φορά κάθε 3 μήνες, για τη διασφάλιση της σταθερότητας σε όλη τη διάρκεια ζωής του προϊόντος.

**PT AVISO IMPORTANTE!**

É importante, em cada produto montado com parafusos, reapertar os mesmos 2 semanas após a montagem e uma vez a cada 3 meses para garantir a estabilidade do produto ao longo de toda a sua vida útil.

**RU ВАЖНО!**

В любом изделии, собранном с использованием винтов любого типа, необходимо через 2 недели после сборки и в дальнейшем каждые 3 месяца подтягивать винты, чтобы обеспечить прочность изделия в течение срока эксплуатации.

**TR ÖNEMLİ!**

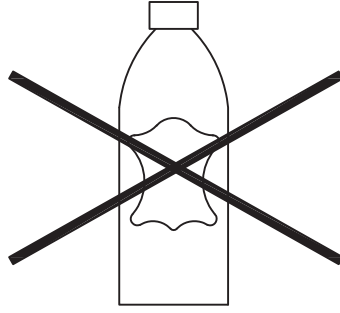
Vida kullanılarak yapılan her türlü ürün montajı için montajdan 2 hafta sonra vidaların yeniden sıkıştırılması ve kullanım süresi boyunca ürün istikrarının sağlanması için de her 3 ayda bir vidaların sıkıştırılması önem arz eder.

**CN 重要提示!**

使用任何类型的螺钉组装的产品, 必须在组装 2 周后重新拧紧, 并且每 3 个月重新拧紧一次, 以确保产品在整个使用期内结实稳固。

**AR**

من المهم إعادة إحكام ربط أي منتج تم تجميعه باستخدام أي نوع من البراغي بعد أسبوعين من التجميع، ومرة واحدة كل 3 أشهر - لضمان الثبات طوال عمر المنتج.



**GB MATERIALS MADE OF PU/BONDED LEATHER!**

Products covered in PU/Bonded leather, must not be treated with leather care products, since they will destroy the PU/Bonded leather.

**DK MATERIALER FREMSTILLET AF PU-LÆDER/BONDED LÆDER!**

Produkter betrukket med PU-læder/bonded læder må ikke behandles med produkter til læderpleje, da dette ødelægger PU-læder/bonded læder.

**DE MATERIALIEN AUS PU-LEDER/LEDERFASERSTOFF**

Mit PU/Lederfaserstoff bezogene Produkte dürfen nicht mit Lederpflegemitteln behandelt werden, da diese das PU-Leder bzw. den Lederfaserstoff beschädigen.

**NO MATERIAL AV PU/BUNDET LÅDER!**

Produkter med en yta av PU/bundet låder ska inte behandlas med produkter för lädervård, eftersom sådana förstör materialet.

**SE MATERIALER I PU/KUNSTSKINN!**

Produkter som er trukket med PU/kunstskinn må ikke behandles med skinnpleieprodukter. Dette ødelegger PU/kunstskinnmaterialet.

**FI POLYURETAANILLA JA LIIMATULLA NAHALLA PÄÄLLYSTETYT TUOTTEET!**

Jos tuotteesta on päällyss polyuretaanista tai liimatusta nahasta, sitä ei saa käsitellä nahanhoitainneilla, sillä se tuhoaa pinnoitteen.

**PL MATERIAŁY ZE SZTUCZNEJ SKÓRY**

Produktów pokrytych sztuczną skórą nie wolno konserwować produktami przeznaczonymi do prawdziwej skóry, ponieważ może to uszkodzić ich powierzchnię.

**CZ MATERIÁLY VYROBENÉ Z PU/KOŽENKY!**

Výrobky potažené PU/koženkou nesmí být ošetřovány pomocí produktů určených k ošetření kůže, protože by mohly PU/koženku poničit.

**HU ANYAGOK – PU/REKONSTRUÁLT BŐR!**

A PU/rekonstruált bőr fedésű anyagokat tilos bőrápoló szerrel kezelni, mert az tönkreteszi őket.

**NL MATERIAAL VERVAARDIGD UIT POLYURETHAAN/GEBONDEN LEADER!**

Producten bedekt met polyurethaan/gebonden leder mogen niet behandeld worden met onderhoudsproducten voor lederwaren aangezien deze producten het polyurethaan/gebonden leder kunnen kapotmaken.

**SK MATERIÁLY VYROBENÉ Z PU/KOŽENKY!**

Produkty pokryté PU/koženkou sa nesmú ošetrovať produktmi na ošetrovanie kože, pretože tie PU/koženku zničia.

**FR MATÉRIEAUX COMPOSÉS DE PU/CAIR RECONSTITUÉ**

Les produits recouverts de PU/cuir reconstitué ne doivent pas être traités à l'aide de produits d'entretien du cuir, car ces derniers endommageraient le PU/cuir reconstitué.

**SI IZDELKI IZ PU/UMETNEGA USNJA!**

Izdelkov, ki so prekriti s PU/umetnim usnjem, ne smete vzdrževati z izdelki za nego usnja, ker bodo ti uničili PU/umetno usnje.

**HR MATERIJALI IZRAĐENI OD PU/SINTETIČKE KOŽE!**

Proizvodi obloženi PU/sintetičkom kožom ne smiju se tretirati sredstvima za njegu prirodne kože, jer će takva sredstva uništiti PU/sintetičku kožu.

**IT MATERIALI IN PU/PELLE RIGENERATA O BONDED LEATHER!**

I prodotti con rivestimenti in PU/pelle rigenerata o bonded leather, non devono essere trattati con prodotti per la cura e la manutenzione dei pellami, perché questi danneggerebbero il PU/la pelle rigenerata o bonded leather.

**ES MATERIALES FABRICADOS EN PU/CUERO REGENERADO**

Los productos recubiertos con PU/cuero regenerado no deben ser tratados con productos para el cuidado del cuero, ya que éstos podrían dañar el material.

**BA MATERIJALI OD POLIURETANA/VJEŠTAČKE KOŽE!**

Za proizvode sa površinskim slojem od poliuretana/vještačke kože ne smiju se koristiti sredstva za zaštitu kože jer ista uništavaju poliuretan/vještačku kožu.

**RS MATERIJALI NAPRAVLJENI OD PU/VEŠTAČKE KOŽE!**

Proizvodi obloženi PU/veštačkom kožom ne smeju da se održavaju proizvodima za održavanje kože, pošto bi uništili PU/veštačku kožu.

**UA МАТЕРІАЛИ З ПОЛІУРЕТАНУ/ПОВТОРНО ПЕРЕРОБЛЕНОЇ ШКИРИ**

Продукти, покриття яких виготовлено з поліуретану або повторно переробленої шкіри, не треба обробляти засобами для догляду за продуктами зі шкіри, оскільки вони можуть пошкодити таке покриття.

**RO MATERIALE REALIZATE DIN POLYURETAN/PIELE LIPITA!**

Produsele acoperite cu polyuretan nu trebuie tratate cu produse pentru îngrijirea pielii, deoarece acestea distrug polyuretanul/pielea lipita.

**BG МАТЕРИАЛИ, НАПРАВЕНИ ОТ ПОЛИУРЕТАН/РЕЦИКЛИРАНА КОЖА!**

Продуктите, покрити с ПУ/рециклирана кожа, не бива да бъдат третирани с продукти за грижа за кожени изделия, тъй като те ще разрушат ПУ/рециклираната кожа.

**GR MATERIAIS DE COURO DE PU/ FIBRA DE COURO**

Os produtos com forro de couro de PU/fibra de couro não devem ser tratados com produtos para conservação de couro, uma vez que estes danificam os mesmos.

**PT МАТЕРІАЛИ ИЗ ПОЛІУРЕТАНА/ІСКУССТВЕННОЇ КОЖИ!**

Изделия с покрытием из полиуретана или искусственной кожи нельзя чистить средствами для ухода за натуральной кожей, они испортят покрытие.

**RU ΥΛΙΚΑ ΑΠΟ ΣΥΝΘΕΤΙΚΟ ΔΕΡΜΑ/ΔΕΡΜΑ PU!**

Στα προϊόντα από συνθετικό δέρμα/δέρμα PU δεν πρέπει να χρησιμοποιούνται προϊόντα φροντίδας για δερμάτινα είδη επειδή θα καταστραφεί το συνθετικό δέρμα ή το δέρμα PU.

**TR POLİÜRETAN (PU)/SUNİ DERİDEN YAPILAN MALZEMELER!**

PU/Suni deride tahribata neden olabileceğinden, PU/Suni deriyle kaplı ürünlerin temizleme ve bakımı normal deri bakım ürünleriyle yapılmamalıdır.

**CN PU/再生皮材料!**

覆有 PU/再生皮的产品, 不得使用皮具护理产品, 否则会破坏 PU/再生皮。

AR المواد المصنوعة من الجلد الصناعي/المخلوط

يجب ألا تتم معالجة المنتجات المغطاة بجلد صناعي/مخلوط باستخدام منتجات العناية بالجلد، فإنها ستلتفد الجلد الصناعي/المخلوط.

**GB WARNING, FAILURE TO FOLLOW THESE INSTRUCTIONS MAY RESULT IN SERIOUS INJURY**

- This product is designed for seating only. Do not stand on this product. Do not use it as a step ladder.
- Do not use this product unless all bolts and parts are firmly tightened. Check and re-tighten all bolts and parts at least every 3 months.
- If any parts are missing, damaged or worn, stop using this product. Repair the product with manufacturer's supplied parts.
- Do not sit on the arm rest of this product.
- This product is designed for sitting one person at a time.
- Do not sit on the footstool.

**DK ADVARSEL, SÅFREMT DENNE INSTRUKTION IKKE FØLGES, KAN DET MEDFØRE ALVORLIG SKADE**

- Dette produkt er kun beregnet til at sidde i. Stå ikke på produktet og brug det ikke som stige.
- Brug ikke dette produkt med mindre alle dele og skruer er korrekt fastgjort og spændt. Check og spænd alle dele og skruer mindst hver 3. Måned.
- Såfremt nogen dele mangler, er ødelagte eller slidte må produktet ikke længere bruges. Produktet må kun repareres med originale dele.
- Sid ikke på produktets armlæn.
- Produktet er beregnet til en person ad gangen.
- Sid ikke på fodskamlen.

**DE WARNUNG, BEI NICHTBEFOLGUNG DIESER ANWEISUNGEN DROHEN ERNSTHAFTE VERLETZUNGEN**

- Dieses produkt ist nur zum sitzen ausgelegt. Stellen sie sich nicht auf das produkt. Verwenden sie es nicht als trittleiter.
- Verwenden sie das produkt nur, wenn alle schrauben und teile sicher befestigt sind. Alle schrauben und teile mindestens alle 3 monate prüfen und nachziehen.
- Stellen sie die benutzung dieses produktes ein, falls teile fehlen, beschädigt oder verschlissen sind. Reparieren sie das produkt mit vom hersteller gelieferten teilen.
- Setzen sie sich nicht auf die armllehne dieses produktes.
- Dieses produkt ist darauf ausgelegt, dass immer nur eine person darauf sitzt.
- Setzen sie sich nicht auf die fußbank.

**NO ADVARSEL! DERSOM DENNE INSTRUKSJON IKKE FØLGES, KAN DET FØRE TIL ALVORLIG SKADE**

- Dette produktet er kun beregnet til å sitte i. Stå ikke på produktet og bruk det ikke som stige.
- Bruk ikke dette produkt med mindre alle deler og skruer er korrekt festet og strammet. Sjekk og stram alle deler og skruer minst hver 3. Måned.
- Dersom noen deler mangler, er ødelagte eller slitte må produktet ikke brukes lenger. Produktet må kun repareres med originaldelene.
- Sitt ikke på produktets armlene.
- Produktet er beregnet til \*en\* person.
- Sitt ikke på fotkammel.

**SE VARNING, ALLVARLIGA SKADOR KAN INTRÄFFA OM DESSA INSTRUKTIONER EJ FÖLJS**

- Denna produkt är endast konstruerad för att sitta i. Stå ej på den och använd den ej som stega.
- Kontrollera att bultar och övriga delar är ordentligt åtdragna innan användning. Kontrollera och dra åt dessa minst var tredje månad.
- Om någon del saknas, är skadad eller är nedsliten, ersätt dem med reservdelar från tillverkaren innan fortsatt användning.
- Sitt ej på armstöden
- Produkten är konstruerad för en sittande person i taget
- Sitt ej på fotpallen

**FI VAROITUS, NÄIDEN OHJEIDEN HUOMIOTTA JÄTTÄMINEN SAATTA AIEHUTTA VAKAVAN LOUKKAANTUMISEN**

- Tuote on tarkoitettu vain istumista varten. Älä seiso tämän päällä. Älä käytä tuotetta tikkaina.
- Kiristä ensin kaikki pultit. Kiristä kaikki osat, ota tuote käyttöön vasta sitten. Tarkista pulttien ja osien tiukkuus ainakin 3 kuukauden välein. Kiristä tarvittaessa.
- Jos tuotteen jokin osa puuttuu, on rikki tai kulunut, älä käytä tuotetta pidempään. Korjaa tuote valmistajan toimittamilla varaosilla.
- Älä istu kyynärnojan päällä.
- Tuote on suunniteltu vain yhden henkilön istuttavaksi kerrallaan.
- Älä istu jalkajakkaraalla.

**PL UWAGA NIEPRZESTRZEGANIE TYCH INSTRUKCJI MOŻE SPOWODOWAĆ POWAŻNE OBRAŻENIA CIAŁA**

- Produkt ten jest przeznaczony tylko do siedzenia. Nie należy stać na tym produkcie. Nie należy używać go jako drabinki.
- nie należy używać tego produktu, dopóki wszystkie śruby i części nie będą mocno dokręcone. należy sprawdzić i dokręcać wszystkie śruby i części przynajmniej co 3 miesiące.
- jeśli którakolwiek część zaginęła, jest uszkodzona lub zużyta, nie należy używać tego produktu. Należy naprawić produkt używając części zamiennych producenta.
- nie należy siadać na podłokietnikach tego produktu.
- na tym produkcie może siedzieć jednocześnie jedna osoba.
- nie należy siadać na podnóżku.

**CZ UPOZORNĚNÍ NEDODRŽENÍ TĚCHTO POKYNŮ MŮŽE VĚST K VÁŽNÝM ZRANĚNÍM**

- Tento výrobek je určen pouze pro sedění. nestoupejte si na něj a nepoužívejte jej jako žebřík.
- nepoužívejte tento výrobek, pokud nebudou pevně utaženy všechny šrouby a součásti. zkontrolujte a dotáhněte všechny součásti minimálně jednou za tři měsíce.
- pokud bude nějaká součást chybět, bude poškozená nebo opotřebovaná přestaňte tento výrobek používat. Výrobek opravte pouze pomocí dílů dodaných výrobcem.
- Nesedějte si na loketní opěry tohoto výrobku.
- Na tomto výrobku může sedět současně pouze jedna osoba.
- Nesedějte si na podnožku

**HU FIGYELMEZTETÉS JELEN UTASÍTÁSOK BE NEM TARTÁSA KOMOLY SÉRÜLÉSEKHEZ VEZETHET**

- A terméket kizárólag ülésre tervezték. Ne álljon a termékre. Ne használja azt létraként.
- Ne használja a terméket ha az összes csavar és tartozék nincs szorosan rögzítve. Ellenőrizze és húzza meg újra az összes csavart és tartozékot minden 3 hónapban.
- Ha bármelyik tartozék hiányzik, megkárosodott vagy elkopott, ne használja a terméket. Javítsa meg a terméket a gyártó által beszállított tartozékok felhasználásával.
- Ne üljön a termék karjára.
- A terméket úgy tervezték hogy egyidőben egy személy üljön rajta.
- Ne üljön a lábtartóra.

**NL WAARSCHUWING, VERWONDINGEN KUNNEN OPTREDEN WANNEER INSTRUCTIES NIET WORDEN GEVOLGD**

- Deze stoel is alleen ontworpen om op te zitten. Ga niet staan op deze stoel. Gebruik deze stoel niet als ladder.
- Gebruik deze stoel alleen wanneer alle onderdelen stevig zijn geschroefd. Controleer en herschroef alle onderdelen tenminste om de 3 maanden.
- Wanneer er onderdelen missen, beschadigd of gebruikt zijn, gebruik deze stoel dan niet. repareer de stoel met de geleverde onderdelen.
- Gebruik de armleuning van dit product niet om op te zitten.
- Deze stoel is ontworpen om te zitten voor 1 persoon.
- Niet zitten op de voetstoel.

**SK UPOZORNENIE, NEDODRŽANÍ TÝCHTO POKYNOV MÔŽE SPÔSOBIŤ VÁŽNE PORANENIA**

- Tento výrobok je určený iba na sedenie. Nestúpajte si na neho a nepoužívajte ho ako rebrík.
- Nepoužívajte tento výrobok, kým nebudú pevne dotiahnuté všetky skrutky a súčasti. skontrolujte a dotiahnite všetky súčasti minimálne raz za tri mesiace.
- Ak bude nejaká súčasť chýbať, bude poškodená alebo opotrebovaná, prestaňte tento výrobok používať. Výrobok opravte iba pomocou dielov dodaných výrobcem.
- Nesadajte si na laktóvny opierku tohto výrobku.
- Na tomto výrobku môže sedieť súčasne iba jedna osoba.
- Nesadajte si na podnožku.

**FR AVERTISSEMENTS, DES BLESSURES GRAVES PEUVENT SE PRODUIRE EN CAS DE NON-RESPECT DE CES INSTRUCTIONS**

- Ce produit est conçu pour des places assises uniquement. Ne pas se tenir debout sur ce produit. Ne pas l'utiliser comme tremplin ou échelle.
- Ne pas utiliser ce produit sans que tous les boulons et les pièces soient solidement serrés. Vérifier et re-serrer tous les boulons et les pièces, au moins tous les 3 mois.
- Si des pièces sont manquantes, endommagées ou usées, cesser d'utiliser ce produit. Réparer le produit avec des pièces fournies par le fabricant.
- Ne pas s'asseoir sur l'accoudoir de ce produit.
- Ce produit est conçu pour une seule personne assise au même moment.
- ne pas s'asseoir sur le repose-pieds.

**SI OPOZORILO, NEUPOŠTEVANJE TEH NAPOTKOV IMA LAHKO ZA POSLEDICE TE**

- Ta izdelek je bil oblikovan samo za sedenje. Na tem izdelku ne stojite. Ne uporabljajte ga kot lestev.
- Tega izdelka ne uporabljajte, če niste prepričani, da so vsi vijaki in deli priti do konca. Na vsake 3 mesece preverite in ponovno privijte vse vijake in dele.
- Če kakšen del manjka, je poškodovan ali obrabljen, tega izdelka ne smete več uporabljati. Izdelek popravite z originalnimi nadomestnimi deli, ki jih dobavlja proizvajalec.
- Ne sedite na naslonjalu.
- Ta izdelek je bil izdelan za sedenje samo ene osebe istočasno.
- Ne sedite na naslonjaču za noge.

**HR FIGYELMEZTETÉS, JELEN UTASÍTÁSOK BE NEM TARTÁSA KOMOLY SÉRÜLÉSEKHEZ VEZETHET**

- a terméket kizárólag ülésre tervezték. Ne álljon a termékre. Ne használja azt létraként.
- Ne használja a terméket ha az összes csavar és tartozék nincs szorosan rögzítve. Ellenőrizze és húzza meg újra az összes csavart és tartozékot minden 3 hónapban.
- Ha bármelyik tartozék hiányzik, megkárosodott vagy elkopott, ne használja a terméket. Javítsa meg a terméket a gyártó által beszállított tartozékok felhasználásával.
- Ne üljön a termék karjára.
- A terméket úgy tervezték hogy egyidőben egy személy üljön rajta.
- Ne üljön a lábtartóra.

**IT AVVERTENZA: LA MANCATA OSSERVAZIONE DI QUESTE ISTRUZIONI PUÒ CAUSARE GRAVI INFORTUNI**

- Questo prodotto è destinato a essere utilizzato esclusivamente per sedersi. Non salirci in piedi e non utilizzarlo come scala.
- Questo prodotto può essere utilizzato esclusivamente se tutti i bulloni e i singoli elementi sono saldamente fissati. Controllare e serrare nuovamente tutti i bulloni e gli elementi minimo ogni tre mesi.
- Se mancano dei componenti, oppure degli elementi sono danneggiati o usurati, non utilizzare più il prodotto finché non viene riparato con le parti fornite dal costruttore.
- Non sedersi sul bracciolo.
- Questo prodotto deve essere utilizzato da una sola persona per volta.
- Non sedersi sul poggiapiedi.

**ES ADVERTENCIA, NO SEGUIR ESTAS INSTRUCCIONES PODRÍA PROVOCAR UNA LESIÓN GRAVE**

- Este producto está diseñado exclusivamente para sentarse. No se ponga de pie sobre este product. No lo utilice como escalera de mano.
- No utilice este producto a no ser que todos los pernos y piezas estén firmemente apretados. Compruebe y reasegure todos los pernos y piezas al menos una vez cada 3 meses.
- Si falta alguna pieza, está dañada o desgastada, deje de utilizar este producto. Repárelo con piezas suministradas por el fabricante.
- No se sienta sobre el reposabrazos de este producto.
- Este producto está diseñado para que se sienta una persona cada vez.
- No se sienta sobre el reposapiés.

**BA UPOZORENJE, NEPOŠTIVANJE OVIH INSTRUKCIJA MOŽE DOVESTI DO OZBILJNE POVREDE**

- Ovaj proizvod je projektovan samo za sjedenje. Nemojte stajati na ovom proizvodu. Ne penjite se na njega.
- Ne koristite ovaj proizvod ako svi šrafovi i dijelovi nisu čvrsto stegnuti. Provjerite i dotegnite sve šrafove i dijelove najmanje svaka tri mjeseca.
- Ako bilo koji dio nedostaje, ako je oštećen ili istrošen, prestanite koristiti proizvod. Popravite proizvod koristeći se dijelovima koje dostavlja proizvođač.
- Nemojte sjediti na naslonima za ruke ovog proizvoda.
- Ovaj proizvod je projektovan za sjedenje jedne osobe.
- Nemojte sjediti na osloncu za noge.

**RS UPOZORENJE, UKOLIKO SE NE PRIDRŽAVATE OVIH INSTRUKCIJA MOŽE DOĆI DO OZBILJNIH POVREDA**

- Ovaj proizvod je predviđen samo za sedenje. Na njemu se ne sme stajati, niti se sme koristiti umesto merdevina.
- Ne koristiti ovaj proizvod ako svi šrafovi i delovi nisu dobro pričvršćeni. Redovno proveriti i dobro pričvrstiti sve šrafove i delove, najmanje svaka tri meseca
- Ako nedostaju neki delovi, ili su oštećeni ili istrošeni od upotrebe, prestanite da koristite ovaj proizvod. Popraviti proizvod isključivo delovima dobavljenim od proizvođača.
- Nije dozvoljeno sedeti na držaču za ruke.
- Ovaj proizvod je predviđen isključivo za jednog korisnika - istovremeno ga ne smeju koristiti više osoba.
- Ne sedeti na držaču za noge.

**UA ПОПЕРЕДЖЕННЯ, НЕДБАЛІСТЬ У ДОТРИМАННІ ЦИХ ІНСТРУКЦІЙ МОЖЕ ПРИВЕСТИ ДО СЕРЬОЗНИХ ПОРАНЕНЬ**

- Цей виріб призначений тільки для сидіння. Не ставуйте на цей виріб ногами. Не користуйтеся ним як драбиною.
- Не користуйтеся цим виробом, доки не будуть щільно затягнуті всі болти та частини. перевіряйте та затягуйте їх всі болти та частини принаймні кожні 3 місяці.
- Якщо будь-які частини відсутні, пошкоджені чи зношені, припиніть користування цим виробом. Відремонтуйте цей виріб, користуючись частинами, які постачаються виробником.
- Не сидайте на підлокітники цього виробу.
- Цей виріб розрахований на одночасне сидіння тільки однієї людини.
- Не сидайте на ослінчик під ноги.

**RO AVERTISMENT, NERESPECTAREA ACESTOR INSTRUCȚIUNI POATE DUCE LA RĂNIRI GRAVE**

- Acest produs este conceput numai pentru a fi așezat. Nu vă așezați pe acest produs. Nu îl utilizați drept scară.
- nu utilizați acest produs dacă șuruburile și componentele nu sunt bine strânse. verificați și strângeți toate șuruburile și componentele la fiecare 3 luni.
- dacă lipsesc componente, sau sunt deteriorate sau uzate, încetați utilizarea acestui produs. reparați produsul cu piesele furnizate de producător.
- nu vă așezați pe brațul acestui produs.
- Acest produs este conceput pentru a sta câte o persoană o dată.
- Nu vă așezați pe taburet.

**BG ПРЕДУПРЕЖДЕНИЕ, НЕСПАЗВАНЕТО НА ТЕЗИ ИНСТРУКЦИИ МОЖЕ ДА ДОВЕДЕ ДО СЕРИОЗНИ НАРАНЯВАНИЯ**

- Този продукт е предназначен само за сядане. Не стойте върху този продукт. Не го използвайте като стълба.
- Не използвайте този продукт, ако някои болтове и части не са здраво затегнати. Проверявайте и затягвайте всички болтове и части поне веднъж на всеки 3 месеца.
- Ако липсват части, или ако някои части са повредени или износени, спрете да използвате този продукт. Ремонтирайте продукта с части, доставени от производителя.
- Не сядайте на подлакътника на този продукт.
- Този продукт е предназначен за сядане само на един човек в даден момент.
- Не сядайте на табуретката.

**GR ΠΡΟΕΙΔΟΠΟΙΗΣΗ, Η ΜΗ ΤΗΡΗΣΗ ΑΥΤΩΝ ΤΩΝ ΟΔΗΓΙΩΝ ΕΝΔΕΧΕΤΑΙ ΝΑ ΠΡΟΚΑΛΕΣΕΙ ΣΟΒΑΡΟ ΤΡΑΥΜΑΤΙΣΜΟ**

- Αυτό το προϊόν έχει σχεδιαστεί μόνο για καθίσμα. Μην στέκεστε πάνω στο προϊόν. Μην το χρησιμοποιείτε ως σκάλα.
- Μην χρησιμοποιείτε αυτό το προϊόν εκτός κι αν όλα τα μπουλόνια και τα μέρη είναι καλά σφιγμένα. Να ελέγχετε και να σφίγγετε εκ νέου όλα τα μπουλόνια και τα μέρη τουλάχιστον ανα τριμήνο.
- Εάν κάποιο μέρος λείπει, έχει καταστραφεί ή φθαρεί, σταματήστε να χρησιμοποιείτε το προϊόν. Επισκευάστε το προϊόν με τα εξαρτήματα που παρέχονται από τον κατασκευαστή.
- Μην καθέστε στο μπράτσο του προϊόντος.
- Αυτό το προϊόν έχει σχεδιαστεί για καθίσμα ενός ατόμου τη φορά.
- Μην καθέστε στο υποπόδιο.

**PT AVISO: O NÃO CUMPRIMENTO DESTAS INSTRUÇÕES PODERÁ PROVOCAR UMA LESÃO GRAVE**

- Este produto é concebido apenas para estar sentado. Não fique de pé em cima do produto. Nem utilize o mesmo como uma escada.
- Apenas utilize este produto se todos os parafusos e peças estiverem bem apertados. Verifique e aperte novamente todos os parafusos e peças pelo menos a cada 3 meses.
- Se alguma peça estiver em falta, danificada ou desgastada, pare de utilizar este produto. Repare o produto com as peças fornecidas pelo fabricante.
- Não se sente no suporte de braço deste produto.
- Este produto é concebido para sentar uma pessoa de cada vez.
- Não se sente no apoio de pés.

**RU ОСТОРОЖНО: НЕСООБЛЮДЕНИЕ НАСТОЯЩИХ ИНСТРУКЦИЙ МОЖЕТ ПРИВЕСТИ К СЕРЬЕЗНЫМ ТРАВМАМ**

- Данный продукт предназначен только для сидения. Не используйте его как стремянку.
- не используйте данный продукт пока все болты и детали не затянуты крепко. Проверьте и подтягивайте все болты и детали не реже одного раза в три месяца.
- если какие-либо детали отсутствуют, повреждены или изношены, не пользуйтесь продуктом. Отремонтируйте продукт при помощи деталей производителя.
- не садитесь на подлокотники кресла.
- данный продукт предназначен для одновременного сидения только одного человека.
- не сидите на подставке для ног.

**TR UYARI, BU TALİMATLARIN YERİNE GETİRİLMEMESİ CİDDİ YARALANMALARA SEBEP OLABİLİR**

- Bu ürün sadece oturmak üzere tasarlanmıştır. Bu ürüne dayanmayın. Merdiven olarak kullanmayın.
- Tüm civataları ve parçaları sıkılmadığı sürece bu ürünü kullanmayın. Tüm civataları ve parçaları en az 3 ayda bir kontrol edin ve yeniden sıkıştırın.
- Eğer herhangi bir parçası yoksa, hasar görmüşse veya yipranmışsa, bu ürünü kullanmayı durdurun. Üretici firmanın verdiği parçaları kullanarak ürünü onarın.
- Bu ürünün kol koyma yerine oturmayın.
- Bu ürün aynı anda bir kişi oturacak şekilde tasarlanmıştır.
- Ayak taburesine oturmayın.

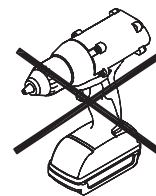
**CN 警告，不遵守以下使用说明将导致严重伤害**

- 本产品仅为乘坐之用。严禁站在产品上。严禁用作梯子等其他用途。
- 只有在紧固所有螺丝与部件之后才可以使用本产品。至少每3个月检查并锁紧所有的螺丝和部件。
- 如果部件缺失、损坏或者磨损，请停止使用本产品。用工厂提供的部件来维修。
- 本产品仅为乘坐之用。严禁站在产品上。严禁用作梯子等其他用途。
- 严禁坐在产品扶手上。
- 严禁站在搁脚板上。

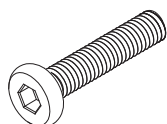
**AR** تحذير: عدم اتباع هذه التعليمات قد يؤدي إلى إصابات خطيرة

- هذا المنتج مصمم للجلوس فقط، لا تقف على هذا المنتج. لا تستخدمه كسلم.
- لا تستخدم هذا المنتج ما لم تكن جميع المسامير والأجزاء مثبتة بإحكام، قم بفحص وإعادة تثبيت جميع المسامير والأجزاء مرة واحدة على الأقل كل 3 أشهر.
- إذا كانت أي أجزاء مفقودة أو تالفة أو متآكلة، توقف عن استخدام هذا المنتج. قم بإصلاح المنتج بأجزاء مُزوَّدة من الشركة المصنعة.
- لا تجلس على مسند الذراع لهذا المنتج.
- هذا المنتج مصمم لجلوس شخص واحد في كل مرة.
- لا تجلس على مسند القدمين.





A × 18



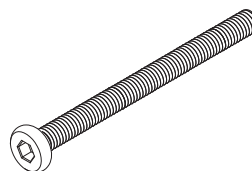
M8×38 mm

B × 18



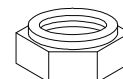
Ø8/Ø30 mm

C × 2



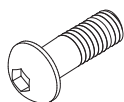
M8×90 mm

D × 2



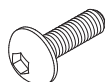
M8/13 mm

E × 2



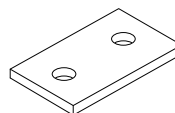
M8×25 mm

F × 8



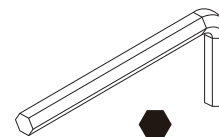
M6×20 mm

G × 4



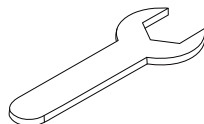
25×50 mm

H × 1



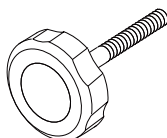
5 mm

J × 1

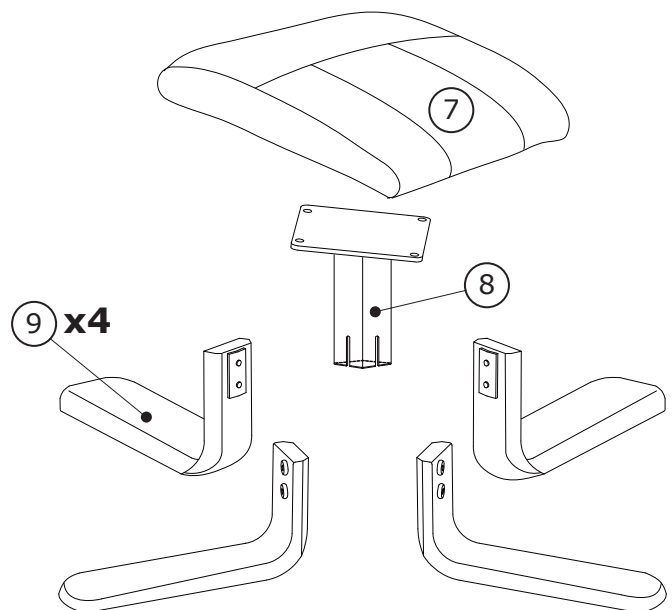
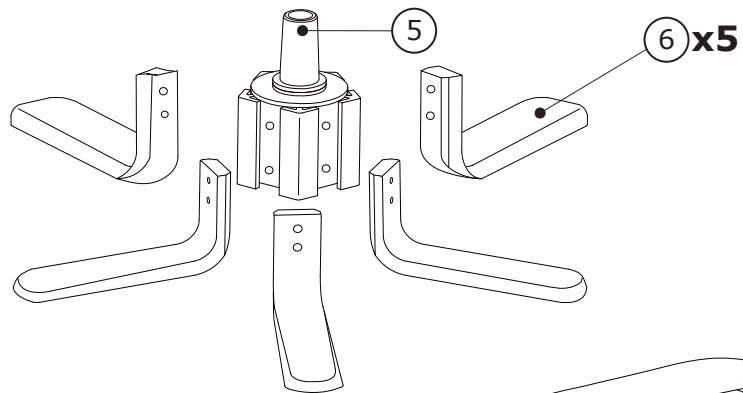
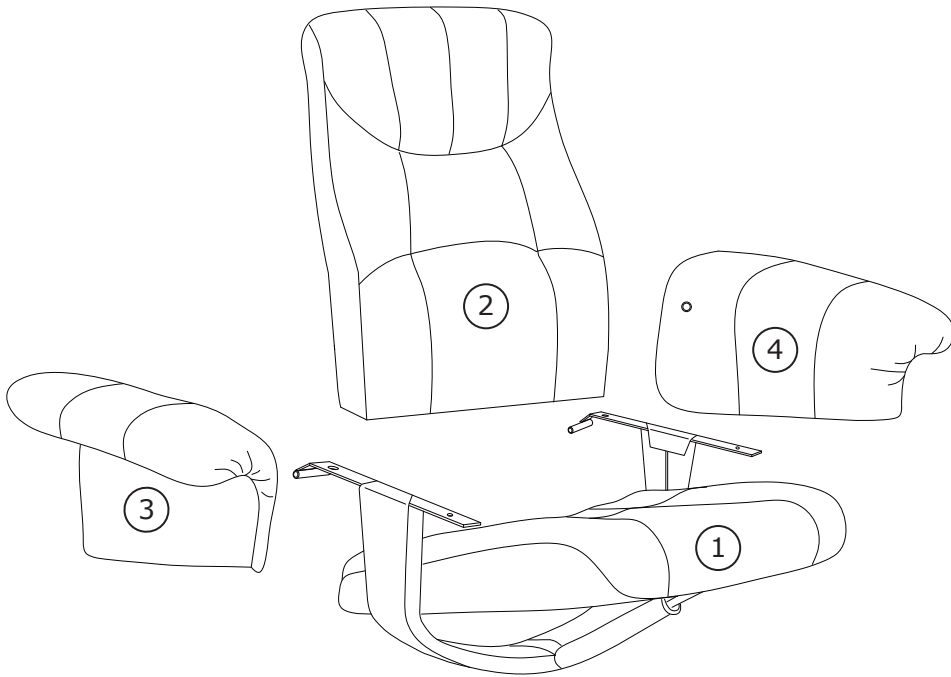


13 mm

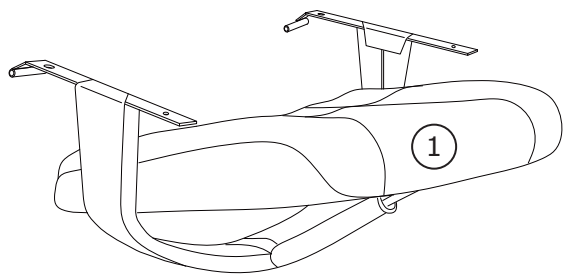
K × 7



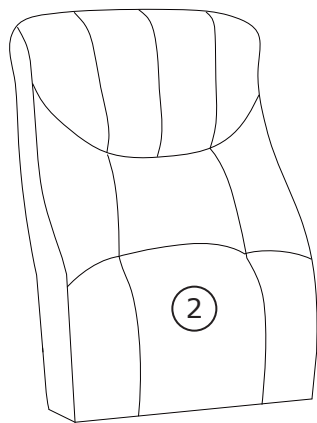
M8/Ø55 mm



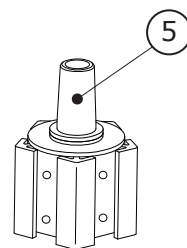
**Box 1/1:**



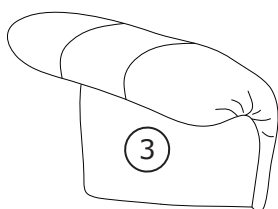
700x400x550 mm



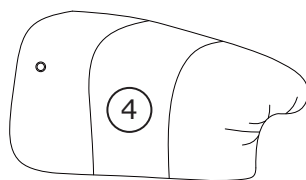
560x800x140 mm



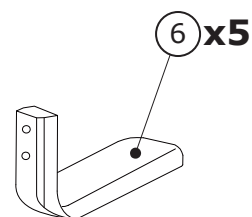
50x50x65 mm



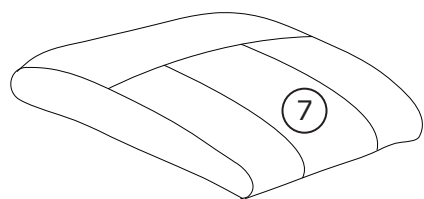
525x220x120 mm



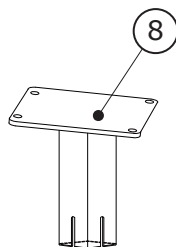
525x220x120 mm



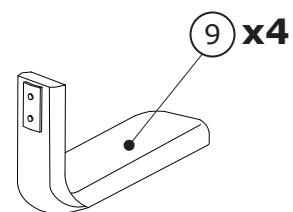
310x75x155 mm



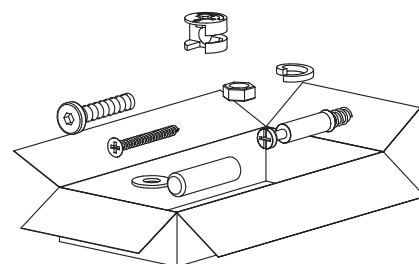
510x450x80 mm



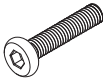

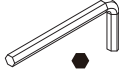
150x150x180 mm

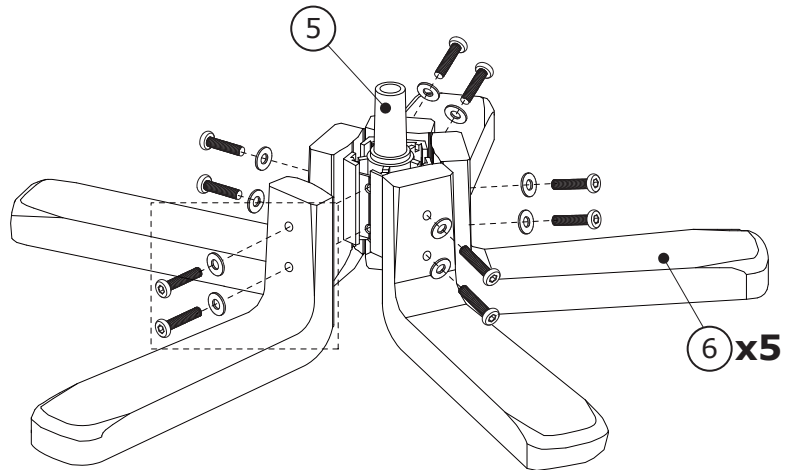
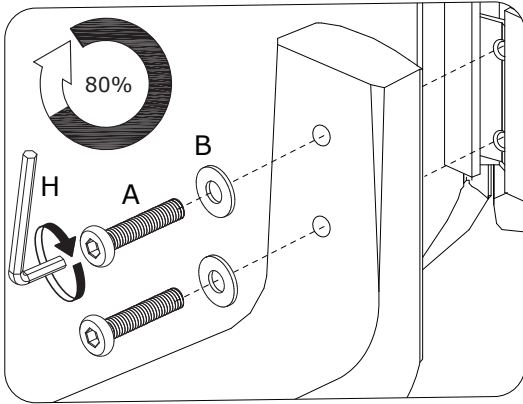


260x70x205 mm



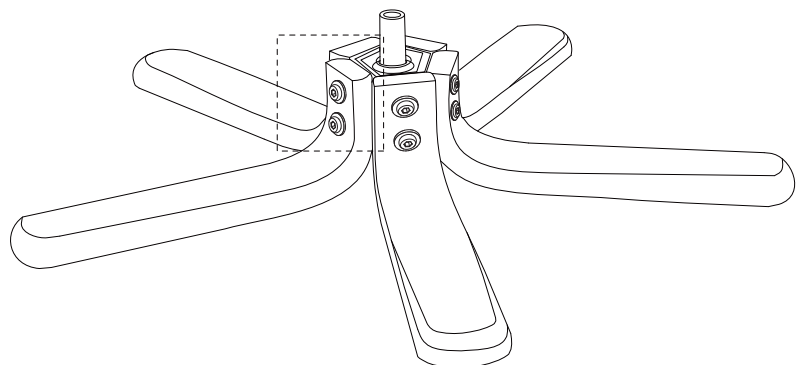
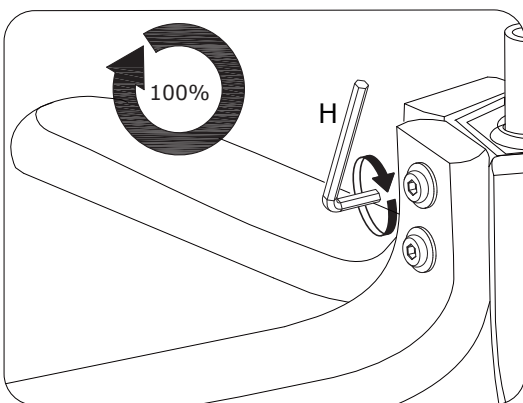
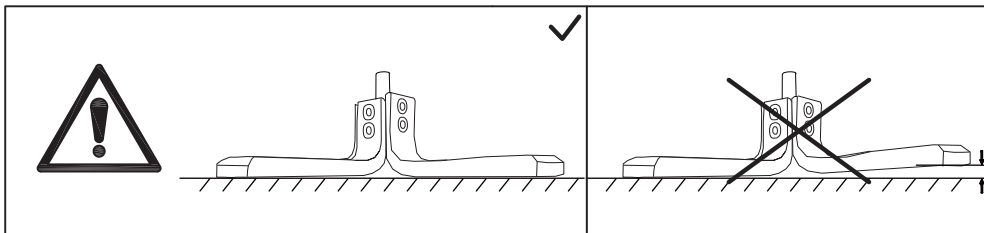
1

A × 10  M8×38 mm	B × 10  Ø8/Ø30 mm	H × 1  5 mm	
---	--	--	--

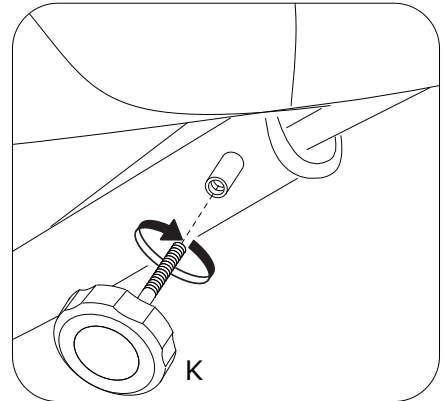
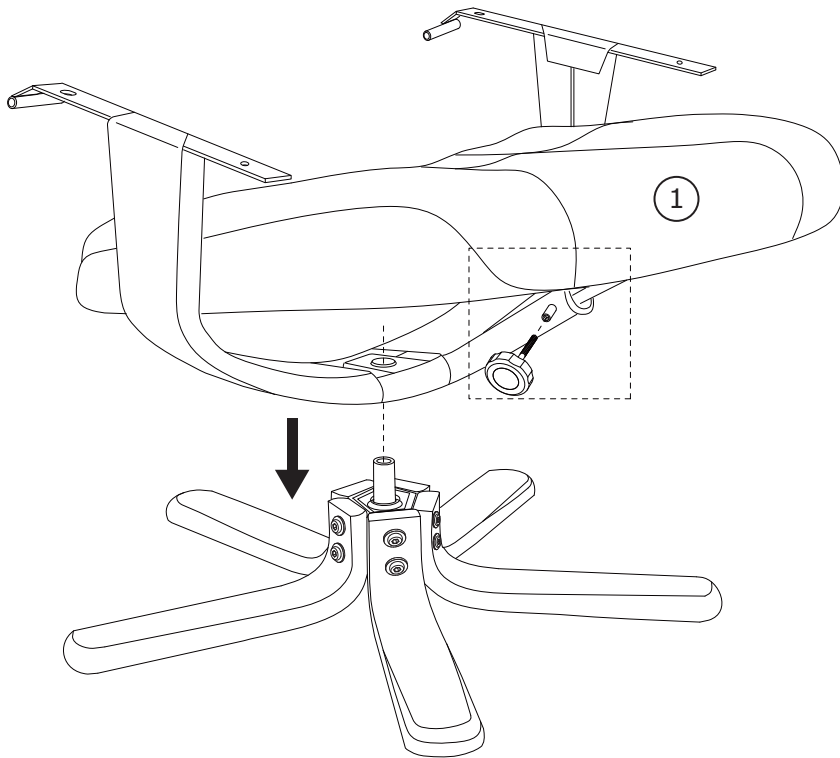


2

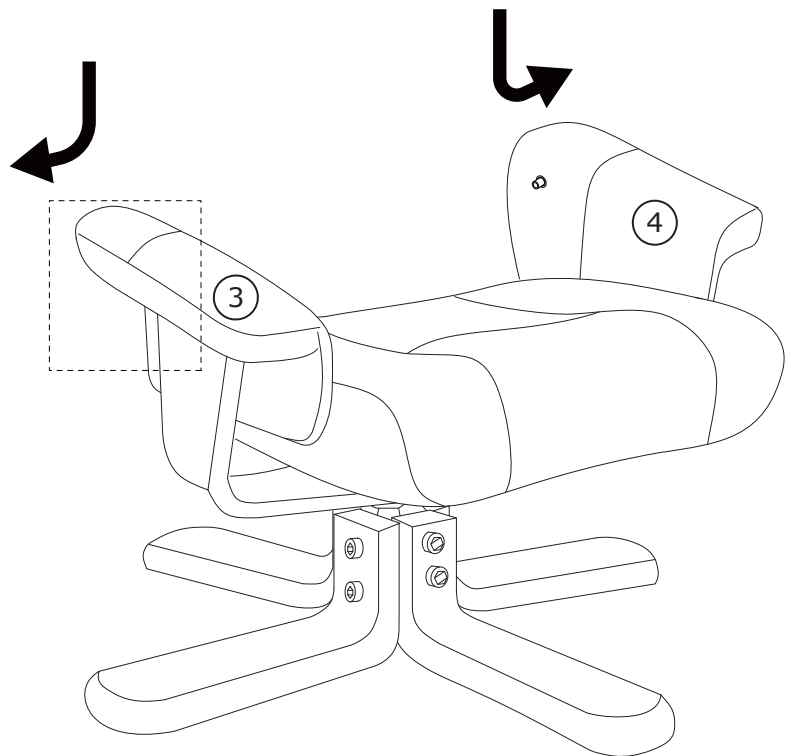
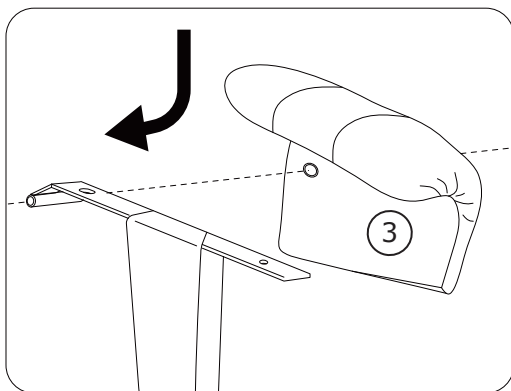
H × 1  5 mm	
--	--




3

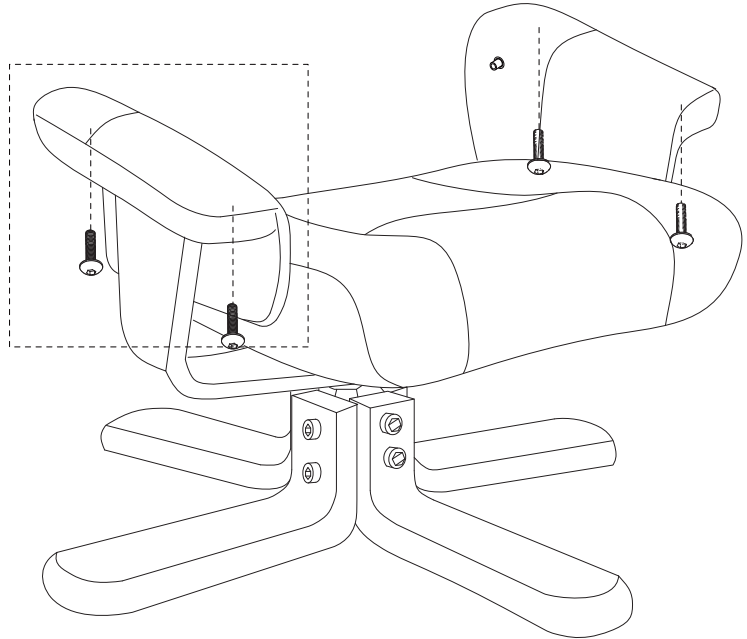
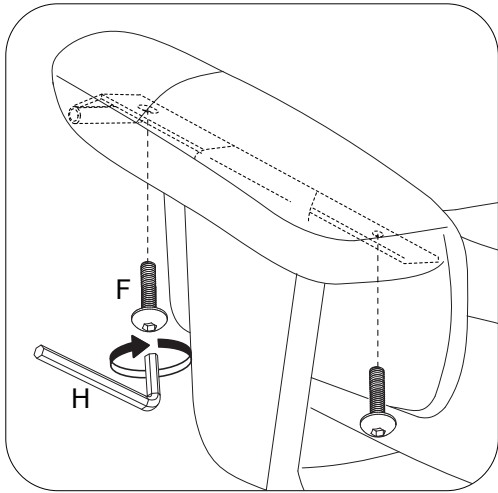


4



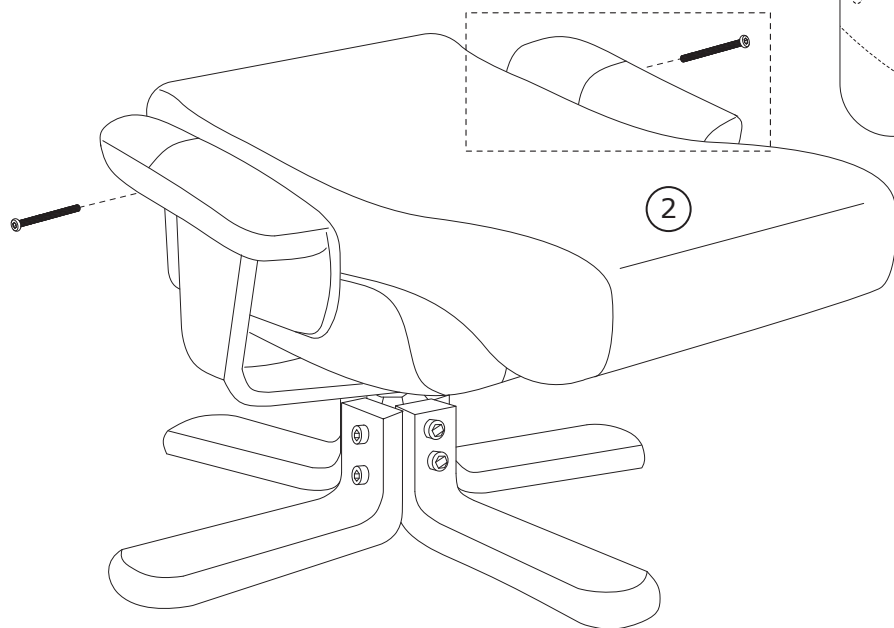
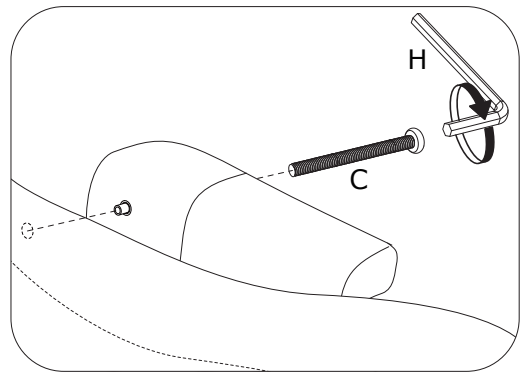
5

F × 4  M6×20 mm	H × 1  5 mm	
--	--	--


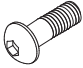




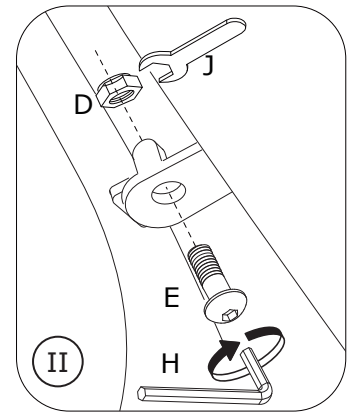
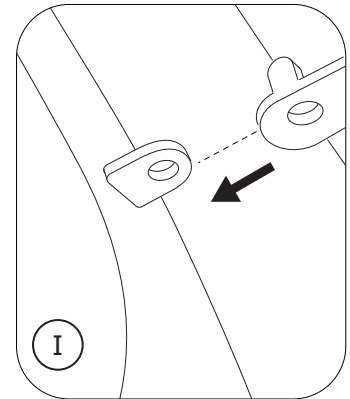
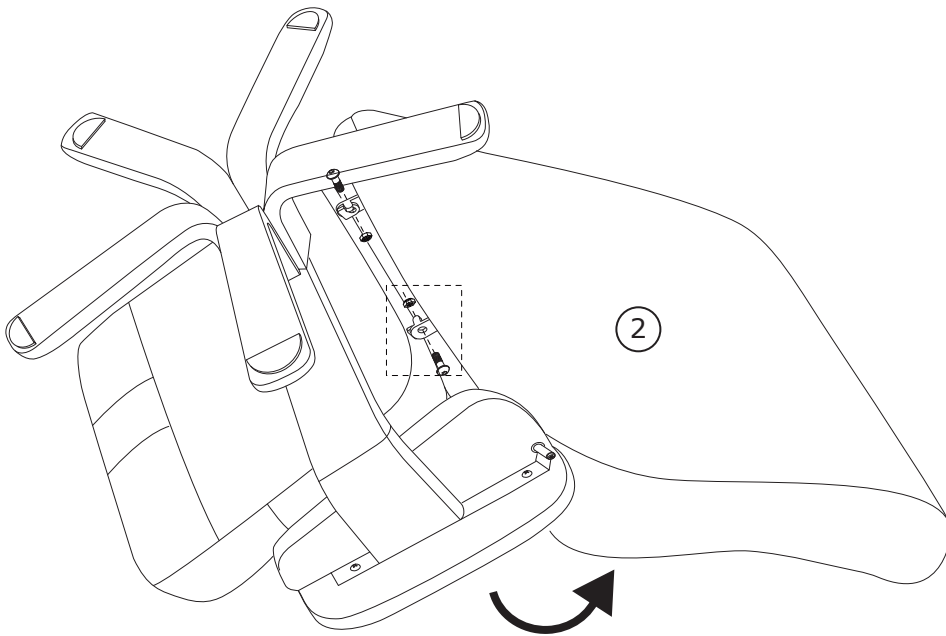
6

C × 2  M8×90 mm	H × 1  5 mm	
--	--	--



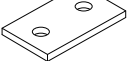
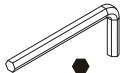


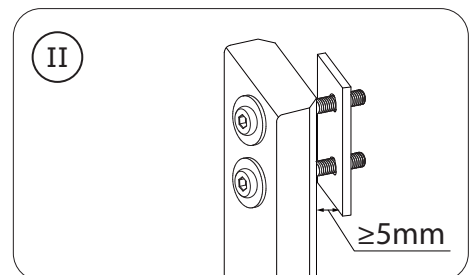
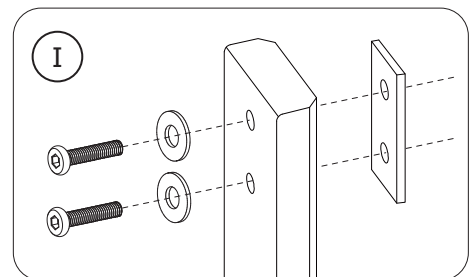
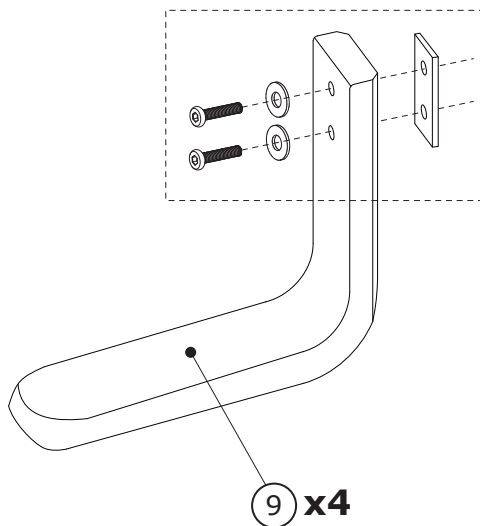
7

D × 2  M8/13 mm	E × 2  M8×25 mm	H × 1  5 mm	J × 1  13 mm
--	--	--	---

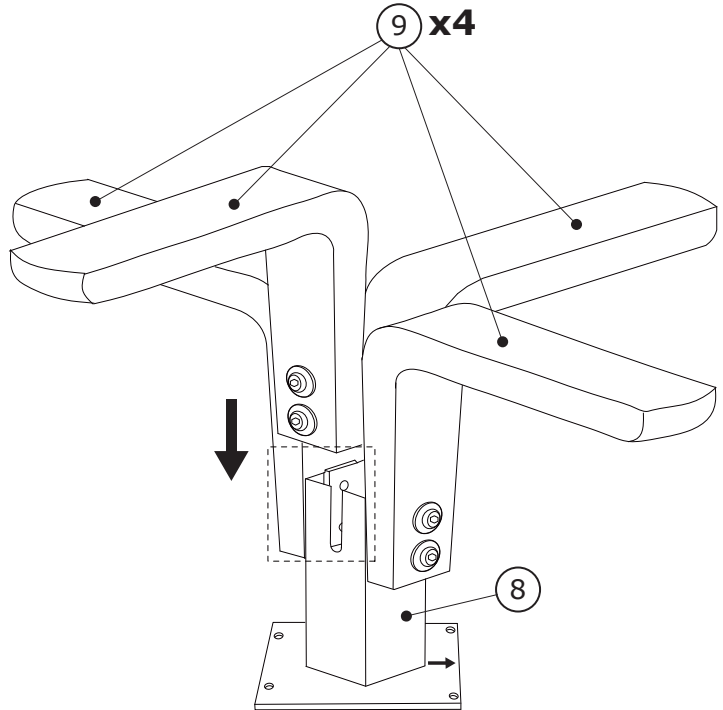
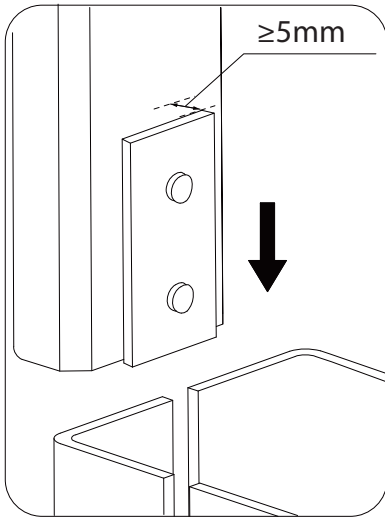


8

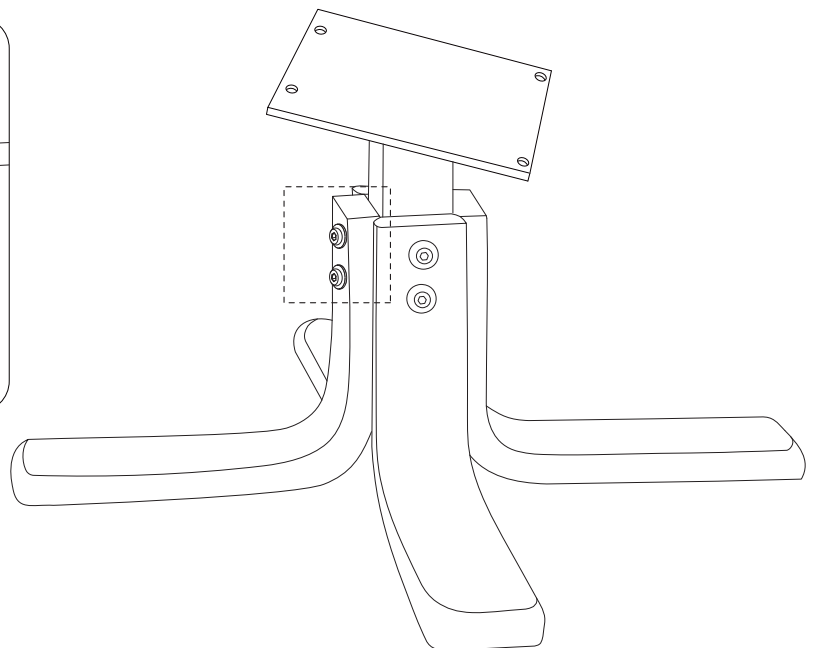
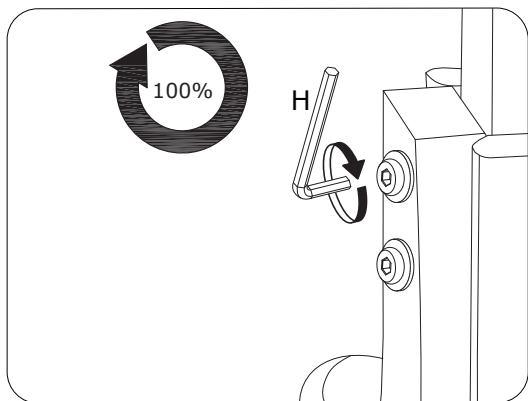
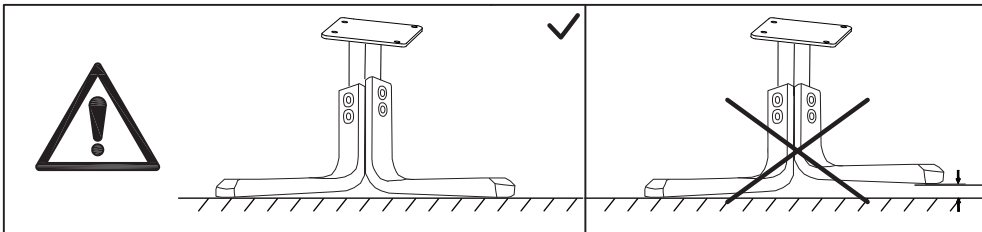
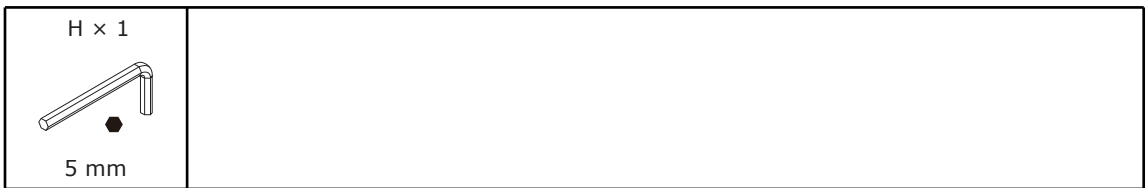
A × 8  M8×38 mm	B × 8  Ø8/Ø30 mm	G × 1  25×50 mm	H × 1  5 mm
--	---	--	--




9

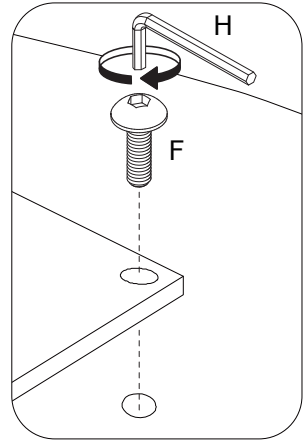
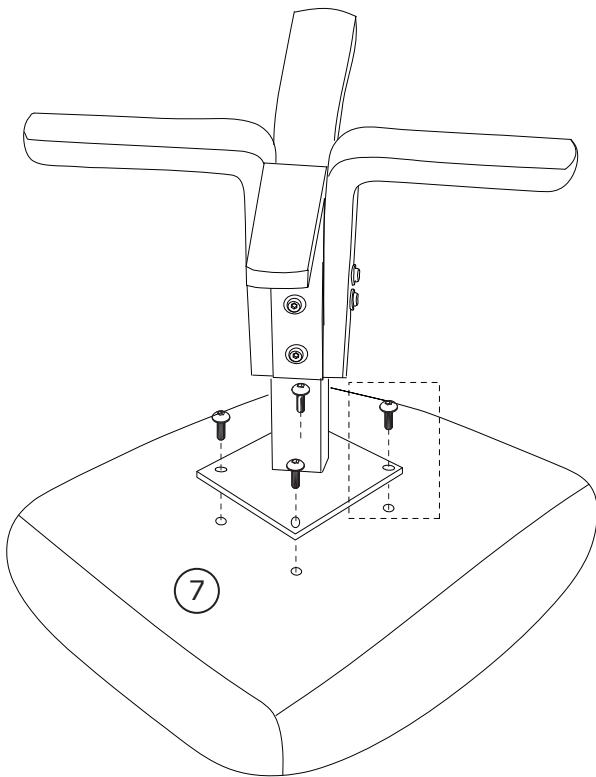


10



11

<p>F × 4</p>  <p>M6×20 mm</p>	<p>H × 1</p>  <p>5 mm</p>	
--	--	--



12

