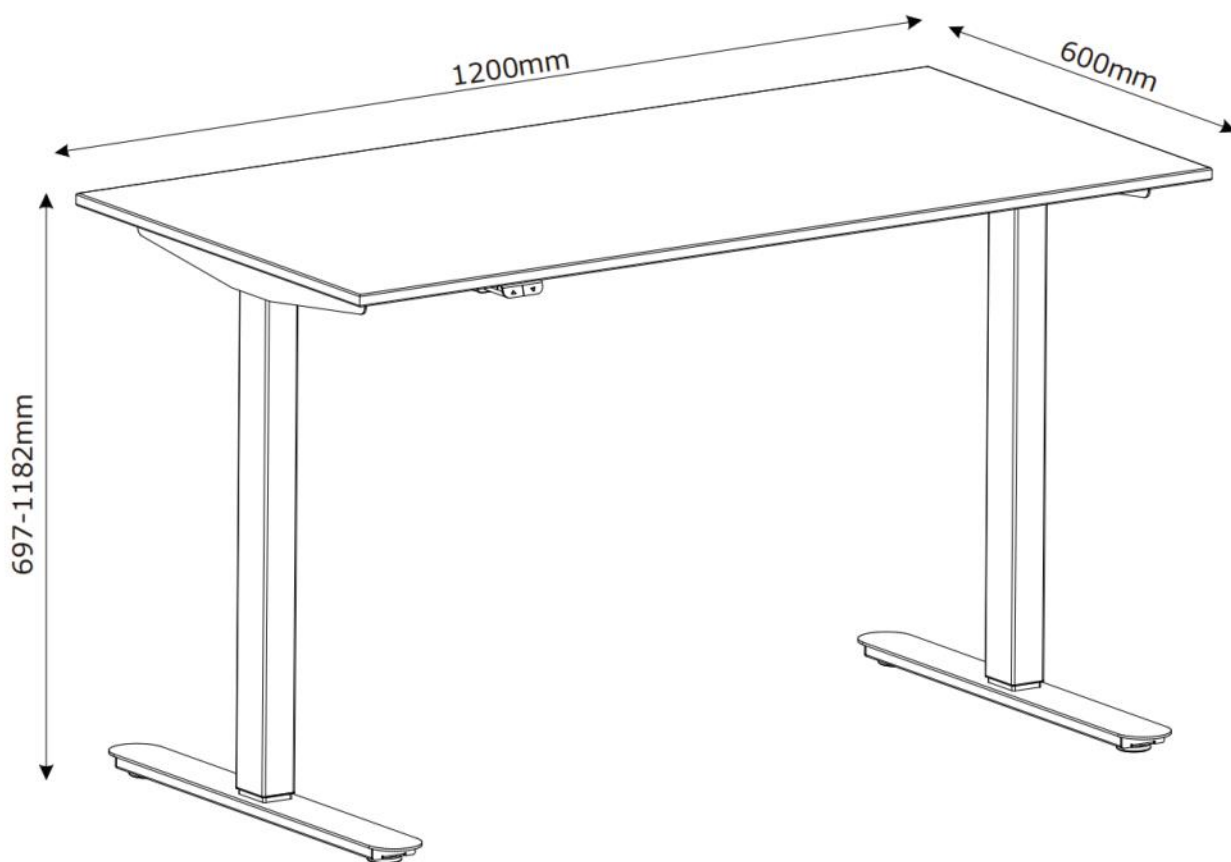


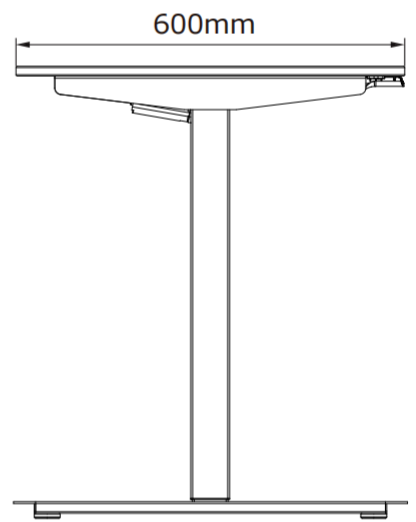
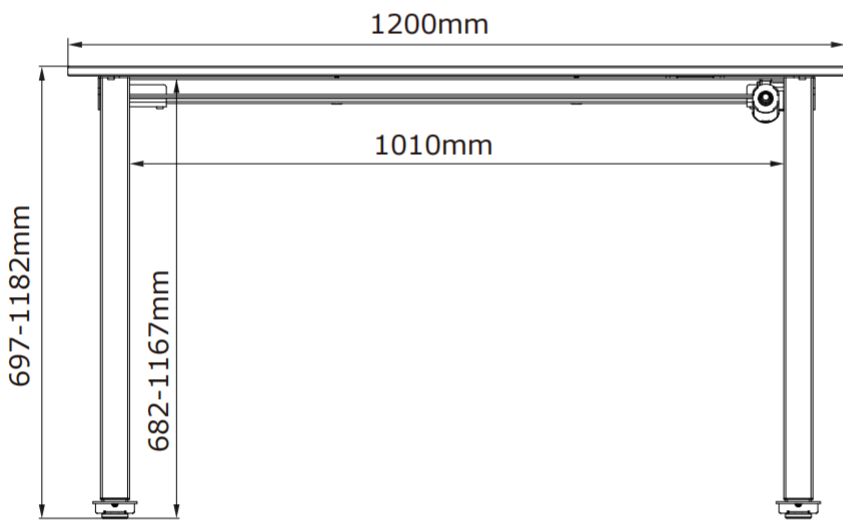
SVANEKE

3670501
3670506
88869001
88870001



Points de collecte sur www.quefairedemesdechets.fr
Privilégiez la réparation ou le don de votre appareil !





GB: TABLE OF CONTENT

1. SAFETY AND WARNINGS
2. USAGE
3. SET UP AND INSTALLATION
4. OPERATION
5. RESET
6. MAINTENANCE AND DEFECTS
7. TECHNICAL DATA
8. PARTS
9. ASSEMBLY DIRECTIONS
10. DECLARATION OF CONFORMITY

IMPORTANT NOTES!

Prior to installation, use and maintenance of the table frame, any installer and any user of the table must study this assembly and operation manual carefully, so as to gain a complete understanding of its contents!

1. SAFETY AND WARNINGS

This table complies with the prescribed safety regulations. Inappropriate use may cause damage to persons and table. Please read the operation manual prior to using the table.

It provides you with important information about safety, use, installation and maintenance of the table, and thus protecting you and your children and avoiding damage on the table. Please guard this operation manual and pass it on to any future owner!



WARNING: FAILURE TO COMPLY WITH OR OBSERVE ALL ASSEMBLY, SAFETY AND OPERATION INSTRUCTIONS AND WARNINGS REGARDING THE USE OF THIS PRODUCT MAY RESULT IN SERIOUS BODILY INJURY.

2. USAGE

- The electromotive, height-adjustable tables are designed for workstations in dry work environments only (0-40°C; 20-90% relative humidity). The table height is infinitely adjustable, so that it can be set to the most ergonomically suitable working level.
- They have not been designed for other purposes than those included in this manual, e.g. they are not to be used in areas of high humidity or dampness, nor for lifting people. Any other use is at one's own risk!
- Do not crawl, lie or move around under the table frame, and do not sit or stand on the table frame.
- CHILDREN should only use the table when supervised by adults.
- Liability: The manufacturer accepts under no circumstances warranty claims or liability claims for damages arising from improper use or handling of the table frame other than that described in this operation manual.
- Persons without permission (Children, people affected by drugs, etc.) should not use, clean or maintain equipment without supervision.
- Don't go under the table, don't sit or stand on the table, either.
- Avoid injury caused by collision with table corners.
- Tables should not be used in obstructed areas, such as under window edges, cabinets, etc. If used by a window, please place table 5cm from glass or windowsill.
- When resetting/working the table, please remove everything under the table. Such as chair/ cabinet.
- When moving the table, please remove all the things on the top and reduce the table to the lowest height.
- The table has anti-collision function. Please note the working range height is 697mm-1182mm.
- Anti-collision does not protect from personal injury.
- Anti-collision does not work if table is loaded with >40kg.
- Children are not allowed to play with products as toys.
- After 1 week of use, check that the screws are properly tightened.
- Please make sure all the parts/screws are the correct amount before use.
- Please don't use cabinets with height over 55cm under the table.

3. SET UP AND INSTALLATION

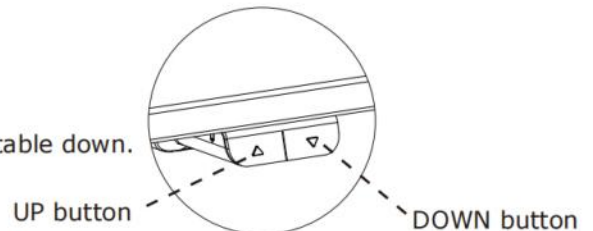
When the table has been assembled (see assembly instructions page 93 -105) the adjustable feet are installed so that the table is level and does not shift. Then the table is connected to the 100-240 VAC outlet and the table is ready for use.

- Make sure that no cables can get jammed.
- Place the table in a safe distance from window frames, radiators, furniture etc. so that people do not get stuck.
- Do not place any objects above 55 cm underneath the table.
- When moving the table after it has been assembled, the table top needs to be removed. The table CANNOT be lifted by the table top. The desk need to be lowered to minimum height before moving.
- Check package contents for completeness or damage before assembly.
- Check the product surface and cables for obvious damage, do not install or operate products if damaged.
- Make sure the product is not connected to a power source during assembly.
- Ensure that there are no unnecessary obstacles near the assembly area.
- Ensure that personnel with limited capacity to respond to hazards are not involved in the assembly process.
- Children are not allowed to participate in the assembly process to avoid accidentally eating the installed components.
- Do not immerse any components in liquid and clean only with a dry or slightly damp cloth.
- Do not place any cables under continuous heating places.
- Be careful not to trip over the cable and to prevent entanglement (Between cables and cables, between cables and people)
- Please be careful to avoid electric shock when plugging in.

4. OPERATION

UP/DOWN operation:

Push "Up" button to move table up and "Down" button to move table down.



5. RESET

See page 107.

6. MAINTENANCE AND DEFECTS

- The table does not require any maintenance by usage as described in chapter 2 in the directions for use.
- The table is only to be maintained with a damp cloth.
- In the event of the occurrence of jarring sounds during operation, STOP using the table.

7. TECHNICAL DATA

Frame, materials:	Steel, powder lacquered
Tabletop material:	Particle board with melamine
Weights:	22,5kg
Width:	120cm
Depth:	60cm
Height:	69,7-118,2cm
V(speed):	~25mm/sec. -depends on load
Duty cycle:	10%, Max. 2 min. operate. Min. 18 min. stop
Operation:	Micro switches
Voltage:	100-240VAC 50/60Hz
Standby consumption:	<0,5 Watt
Max. working load:	40kg

Above specifications may vary depending on local temperature, humidity and input voltage.

8. PARTS

See page 90-92.

9. ASSEMBLY DIRECTIONS

See page 93-105.

10. DECLARATION OF CONFORMITY

We hereby declare, under our sole responsibility that the following products:

- Sit and stand table product type **SVANEKE**.
is in accordance with:
- REGULATION (EU) 2023/1230 OF THE EUROPEAN PARLIAMENT AND OF THE COUNCIL of 14 June 2023 on machinery and repealing Directive 2006/42/EC of the European Parliament and of the Council and Council Directive 73/361/EEC
- Directive 2014/30/EU
- Directive 2014/35/EU
- Directive 2011/65/EU
- Directive 2012/19/EU
- EN 527-2

With reference to the above please be aware that:

- the sit and stand table is considered a machine and
- the sit and stand table may not be used until it has been assembled and installed according to the instructions.

DK: INDHOLDSFORTEGNELSE

1. SIKKERHED OG ADVARSLER
2. ANVENDELSE
3. OPSÆTNING OG INSTALLATION
4. BETJENING
5. NULSTIL
6. VEDLIGEHOLDELSE OG DEFEKTER
7. TEKNISKE DATA
8. ENKELTDELE
9. SAMLEVEJLEDNING
10. OVERENSSTEMMELSESERKLÆRING

VIGTIGE BEMÆRKNINGER!

Før installation, brug og vedligeholdelse af bordrammen skal montør og brugere af bordet læse denne samle- og brugsvejledning omhyggeligt for at opnå komplet forståelse af indholdet!

1. SIKKERHED OG ADVARSLER

Dette bord overholder de foreskrevne sikkerhedsbestemmelser. Forkert brug kan medføre personskade og skader på bordet. Læs brugsvejledningen, før bordet anvendes. Den indeholder vigtige oplysninger om sikkerhed, anvendelse, installation og vedligeholdelse af bordet, så du beskytter dig selv og dine børn samt undgår skader på bordet. Gem brugsvejledningen, og giv den videre til en eventuel anden fremtidig ejer!



ADVARSEL: SÅ FREMT ALLE INSTRUKTIONER OM SAMLING, SIKKERHED OG ANVENDELSE SAMT ADVARSLER VEDRØRENDE BRUGEN AF DETTE PRODUKT IKKE OVERHOLDES OG FØLGES, KAN DET RESULTERE I ALVORLIG PERSONSKADE.

2. ANVENDELSE

- Eldrevne højdejusterbare borde er beregnet til arbejdsstationer i tørre arbejdsmiljøer (0 - 40 °C; 20 - 90 % relativ luftfugtighed). Bordhøjden kan justeres trinvist, så den kan indstilles til det ergonomisk mest passende arbejdsniveau.
- Bordet er ikke udviklet til andre formål end de, der er nævnt i denne vejledning. Det må f.eks. ikke anvendes i områder med høj luftfugtighed eller fugtighed, og heller ikke til løft af mennesker. Enhver anden anvendelse er på vedkommendes eget ansvar!
- Undlad at kravle, ligge på eller bevæge dig rundt under bordrammen, og undlad at sidde eller stå på bordrammen.
- BØRN må kun anvende bordet under opsyn af voksne.
- Ansvar: Producenten påtager sig under ingen omstændigheder garantiansvar eller ansvar for skader, der skyldes forkert anvendelse eller håndtering af bordrammen, udover de skader, der er angivet i denne brugsvejledning.
- Personer uden tilladelse (børn, personer, der er påvirket af stoffer osv.) må ikke bruge, rengøre eller vedligeholde udstyret uden opsyn.
- Gå ikke ind under bordet, og sid eller stå heller ikke på bordet.
- Undgå personskader som følge af stød mod bordhjørner.
- Borde må ikke bruges i områder med forhindringer, f.eks. under vindueskarme, skabe osv. Hvis bordet bruges ved et vindue, skal det placeres 5 cm fra rude eller vindueskarm.
- Når bordet nulstilles/betjenes, skal alt under bordet fjernes. F.eks. stol/skab.
- Når bordet flyttes, skal du fjerne alle de ting, der står på bordet, og sænke bordet til den laveste højde.
- Bordet har en antikollisionsfunktion. Bemærk, at arbejdsområdet højde er 697mm-1182mm.
- Antikollisionsfunktionen beskytter ikke mod personskader.
- Antikollisionsfunktionen fungerer ikke, hvis bordet er belastet med >40 kg.
- Børn må ikke bruge produktet som legetøj.
- Efter 1 uges brug skal det kontrolleres, at skruerne er fastspændt.
- Sørg for, at alle dele/skruer har den korrekte størrelse før brug.
- Brug ikke skabe med en højde på over 55 cm under bordet.

3. OPSÆTNING OG INSTALLATION

Når bordet er samlet (se samleinstruktionerne side 93 - 105), monteres de justerbare fødder, så bordet er i vater og ikke flytter sig. Derefter tilsluttes bordet 100 - 240 VAC eludtag – og bordet er klar til brug.

- Sørg for, at ingen kabler kan komme i klemme.
- Placer bordet på sikker afstand af vindueskarme, radiatorer, møbler mv., så personer ikke kan komme i klemme.
- Undlad at placere ting, der er over 55 cm høje, under bordet.
- Når bordet flyttes efter at være blevet samlet, skal bordpladen fjernes. Bordet MÅ IKKE løftes i bordpladen. Bordet skal sænkes til minimumhøjde, før det flyttes.
- Kontrollér pakkens indhold for at sikre, at alle dele er i pakken og ikke er beskadigede, før produktet samles.
- Kontrollér produktets overflade og kabler for åbenlyse skader, og undlad at installere eller betjene produktet, hvis det er beskadiget.
- Sørg for, at produktet ikke er sluttet til en strømkilde, mens det samles.
- Sørg for, at der ikke er unødvendige forhindringer nær det område, hvor produktet samles.
- Sørg for, at personer med begrænset kapacitet til at reagere på farer ikke er involveret i at samle produktet.
- Børn må ikke være med til at samle produktet, da de kan komme til at spise de installerede komponenter ved et uheld.
- Nedsenk ikke komponenter i væske, og rengør dem kun med en tør eller let fugtet klud.
- Anbring ikke kabler under områder med vedvarende varme.
- Pas på ikke at snuble over kablet, og undgå indvikling (både kabler imellem og mellem kabler og personer)
- Pas på ikke at få elektrisk stød, når stikket sættes i.

4. BETJENING

HÆV /SÆNK:

Tryk på knappen "Op" for at hæve bordet op, og tryk på knappen "Ned" for at sænke bordet.

5. NULSTIL

Se side 107.

6. VEDLIGEHOLDELSE OG DEFEKTER

- Bordet kræver ikke vedligeholdelse efter brug, som beskrevet i kapitel 2 i brugsvejledningen.
- Bordet skal kun vedligeholdes ved at blive aftørret med en fugtig klud.
- Hvis der høres skurrende lyde under betjening, skal du HOLDE OP MED at bruge bordet.

7. TEKNISKE DATA

Ramme, materialer:	Stål, pulverlakeret
Bordplademateriale:	Spånplade med melamin
Vægt:	22,5kg
Bredde:	120cm
Dybde:	60cm
Højde:	69,7-118,2cm
V (hastighed):	~25mm/sek. -afhængigt af belastning
Driftscyklus:	10%, maks. 2 min. drift. Min. 18 min. stop.
Betjening:	Mikroafbrydere
Spænding:	100-240VAC 50/60Hz
Forbrug i standby:	<0,5 Watt
Maks. arbejdsbelastning:	40kg

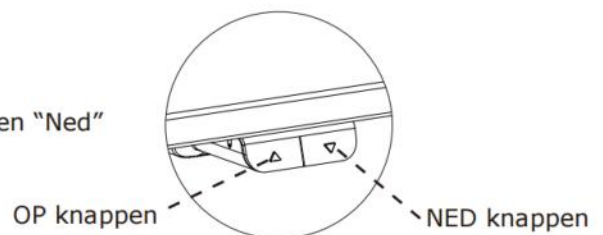
Ovenstående specifikationer kan variere afhængigt af lokal temperatur, luftfugtighed og indgangsspænding.

8. ENKELTDELE

Se side 90-92.

9. SAMLEVEJLEDNING

Se side 93-105.



10. OVERENSSTEMMELSESERKLÆRING

Vi erklærer hermed, under eneansvar, at følgende produkter:

- Hæve- / sænkebord, produkttype **SVANEKE**, er i overensstemmelse med:
- EUROPA-PARLAMENTETS OG RÅDETS FORORDNING (EU) 2023/1230 af 14. juni 2023 om maskiner og om ophævelse af Europa-Parlamentets og Rådets direktiv 2006/42/EF og af Rådets direktiv 73/361/EØF
- Direktiv 2014/30/EU
- Direktiv 2014/35/EU
- Direktiv 2011/65/EU
- Direktiv 2012/19/EU
- EN 527-2

Vær med reference til ovenstående opmærksom på, at:

- hæve- / sænkebordet betragtes som en maskine
- hæve- / sænkebordet ikke må anvendes, før det er samlet og installeret i henhold til instruktionerne.

DE: INHALTSVERZEICHNIS

1. SICHERHEIT UND WARNHINWEISE
2. VERWENDUNG
3. EINRICHTUNG UND AUFBAU
4. BETRIEB
5. ZURÜCKSETZEN
6. WARTUNG UND MÄNGEL
7. TECHNISCHE DATEN
8. TEILE
9. MONTAGEANWEISUNGEN
10. KONFORMITÄTSERKLÄRUNG

WICHTIGE HINWEISE!

Vor dem Aufbau, der Nutzung und der Wartung des Tischgestells muss jeder Monteur und jeder Benutzer des Tisches diese Montage- und Bedienungsanleitung sorgfältig durchlesen, um den Inhalt vollständig zu verstehen.

1. SICHERHEIT UND WARNHINWEISE

Dieser Tisch entspricht den vorgeschriebenen Sicherheitsbestimmungen. Bei unsachgemäßem Gebrauch können Personen Schaden nehmen und es kann zur Beschädigung des Tisches kommen. Bitte lesen Sie vor der Verwendung des Tisches die Bedienungsanleitung. Sie enthält wichtige Informationen über Sicherheit, Gebrauch, Montage und Wartung des Tisches, um Sie und Ihre Kinder zu schützen und Schäden am Tisch zu vermeiden. Bitte bewahren Sie diese Bedienungsanleitung auf und geben Sie sie an jeden zukünftigen Besitzer weiter!



WARNUNG: JEGLICHE NICHTBEACHTUNG ODER -BEFOLGUNG DER MONTAGEANWEISUNGEN, SICHERHEITS UND GEBRAUCHSBESTIMMUNGEN SOWIE WARNUNGEN BEZÜGLICH DER VERWENDUNG DIESES PRODUKTS KANN ZU SCHWERWIEGENDEN KÖRPERVERLETZUNGEN FÜHREN.

2. BENUTZUNG

- Die motorbetriebenen, höhenverstellbaren Tische sind ausschließlich für Arbeitsplätze in trockenen Arbeitsumgebungen vorgesehen (0–40 °C; 20–90 % relative Luftfeuchtigkeit). Die Tischhöhe ist stufenlos verstellbar, so dass sie auf die ergonomisch günstigste Arbeitshöhe eingestellt werden kann.
- Diese Tische sind nicht für andere Zwecke als die in diesem Handbuch genannten ausgelegt, z. B. dürfen sie nicht in Bereichen mit hoher Luftfeuchtigkeit oder Nässe oder zum Heben von Personen eingesetzt werden. Jede andere Verwendung erfolgt auf eigene Gefahr!
- Kriechen Sie nicht unter das Tischgestell, halten Sie sich nicht darunter auf, legen Sie sich nicht darunter und setzen oder stellen Sie sich nicht auf das Tischgestell.
- KINDER sollten den Tisch nur unter Aufsicht von Erwachsenen benutzen.
- Haftung: Der Hersteller übernimmt unter keinen Umständen Garantie- oder Haftungsansprüche für Schäden, die durch unsachgemäße Verwendung oder Handhabung des Tischgestells entstehen, die nicht in der vorliegenden Bedienungsanleitung beschrieben ist.
- Unbefugte (Kinder, Menschen unter dem Einfluss von Betäubungsmitteln etc.) dürfen das Gerät nicht ohne Aufsicht verwenden, reinigen oder warten.
- Es ist untersagt, unter den Tisch zu gehen oder sich darauf zu setzen oder zu stellen.
- Nicht an den Tischecken stoßen; es besteht Verletzungsgefahr.
- Tische dürfen nicht in verstellten Bereichen wie unter Fensterkanten, Schränken usw. verwendet werden. Bei Verwendung in der Nähe eines Fensters stellen Sie den Tisch bitte 5 cm von Fensterscheibe oder Fensterbank entfernt.
- Beim Zurücksetzen/Arbeiten am Tisch entfernen Sie bitte alles, was sich unter dem Tisch befindet, beispielsweise Stühle/Schränke.
- Wenn Sie den Tisch bewegen, entfernen Sie bitte alle Gegenstände von der Tischplatte und senken Sie den Tisch auf die niedrigste Höhe ab.
- Der Tisch verfügt über eine Kollisionsschutzfunktion. Bitte beachten Sie, dass der Arbeitsbereich 697mm bis 1182mm hoch ist.
- Der Kollisionsschutz schützt nicht vor Verletzungen.
- Der Kollisionsschutz funktioniert nicht, wenn der Tisch mit mehr als 40 kg belastet ist.
- Kinder dürfen die Produkte nicht als Spielzeug missbrauchen.
- Überprüfen Sie bitte nach 1 Woche Gebrauch, ob die Schrauben ordnungsgemäß angezogen sind.
- Stellen Sie vor der Verwendung sicher, dass alle Teile/Schrauben in der richtigen Anzahl vorhanden sind.
- Bitte verwenden Sie keine Schränke mit einer Höhe von mehr als 55 cm unter dem Tisch.

3. EINRICHTUNG UND AUFBAU

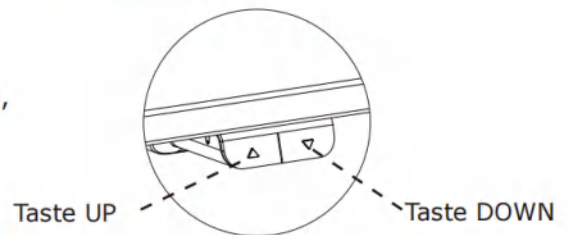
Nach dem Zusammenbau des Tisches (siehe Montageanleitung S. 93 - 105) werden die verstellbaren Füße so angebracht, dass der Tisch eben und stabil steht. Dann wird der Tisch an die Steckdose (100–240 VAC) angeschlossen und ist einsatzbereit.

- Achten Sie darauf, dass keine Kabel eingeklemmt werden können.
- Stellen Sie den Tisch in einem sicheren Abstand zu Fensterrahmen, Heizkörpern, Möbeln usw. auf, so dass keine Personen eingeklemmt werden können.
- Stellen oder legen Sie keine Gegenstände unter den Tisch, die höher als 55 cm sind.
- Soll der Tisch nach dem Zusammenbau umgestellt werden, muss zunächst die Tischplatte entfernt werden. Der Tisch darf NICHT an der Tischplatte angehoben werden. Der Tisch muss vor dem Umstellen auf seine Vergewissern Sie sich vor der Montage, dass der Inhalt der Verpackung vollständig und unbeschädigt ist.
- Prüfen Sie die Produktoberfläche und die Kabel auf offensichtliche Schäden. Installieren oder verwenden Sie die Produkte nicht, wenn sie beschädigt sind.
- Stellen Sie sicher, dass das Produkt während der Montage nicht an eine Stromquelle angeschlossen ist.
- Vergewissern Sie sich, dass sich keine unnötigen Hindernisse in der Nähe des Montagebereichs befinden.
- Stellen Sie sicher, dass Mitarbeiter mit eingeschränkter Fähigkeit, auf Gefahren zu reagieren, nicht in den Montageprozess einbezogen werden.
- Während der Montage sind keine Kinder zugelassen, um ein versehentliches Herunterschlucken der verbauten Komponenten zu vermeiden.
- Tauchen Sie keine Komponenten in Flüssigkeit und reinigen Sie sie ausschließlich mit einem trockenen oder leicht angefeuchteten Tuch.
- Verlegen Sie keine Kabel unter den dauerhaft beheizten Bereichen.
- Achten Sie darauf, nicht über Kabel zu stolpern, und sorgen Sie dafür, dass sich keine Personen in den Kabeln verfangen oder mehrere Kabel verknäueln können.
- Achten Sie beim Einstecken darauf, dass es nicht zu einem Stromschlag kommt.

4. BEDIENUNG

Bedienung NACH OBEN/NACH UNTEN:

Drücken Sie die Taste „Up“, um den Tisch nach oben zu bewegen, und die Taste „Down“, um den Tisch nach unten zu bewegen.



5. ZURÜCKSETZEN

Siehe Seite 107.

6. INSTANDHALTUNG UND MÄNGEL

- Die Nutzung des Tisches erfordert keine Wartung, wie in Kapitel 2 der Gebrauchsanweisung beschrieben.
- Für die Pflege des Tisches verwenden Sie ein feuchtes Tuch.
- Sollten während des Betriebs Störgeräusche auftreten, ist die Benutzung des Tisches SOFORT zu stoppen.

7. TECHNISCHE DATEN

Rahmen, Materialien:	Stahl, pulverlackiert
Material der Tischplatte:	Spanplatte mit Melamin
Gewicht:	22,5kg
Breite:	120cm
Tiefe:	60cm
Höhe:	69,7-118,2cm
V (Geschwindigkeit):	~25mm/s -je nach Last
Einschaltdauer:	10%, max. 2 Min. Betrieb. Mindest. 18 Min. Unterbrechung.
Bedienung:	Mikro-Schalter
Spannung:	100-240VAC 50/60Hz
Standby-Verbrauch:	<0,5 Watt
Max. Traglast:	40kg

Die vorgenannten Angaben können je nach lokaler Temperatur, Feuchtigkeit und Eingangsspannung variieren.

8. TEILE

Siehe S. 90-92.

9. MONTAGEANWEISUNGEN

Siehe S. 93-105.

10. KONFORMITÄTSERKLÄRUNG

Wir erklären hiermit in unserer alleinigen Verantwortung, dass die Produkttypen

- Sitz- und Stehtisch **SVANEKE** die Bestimmungen der
- VERORDNUNG (EU) 2023/1230 DES EUROPÄISCHEN PARLAMENTS UND DES RATES vom 14. Juni 2023 über Maschinen und zur Aufhebung der Richtlinie 2006/42/EG des Europäischen Parlaments und des Rates und der Richtlinie 73/361/EWG des Rates
- Richtlinie 2014/30/EU
- Richtlinie 2014/35/EU
- Richtlinie 2011/65/EU
- Richtlinie 2012/19/EU
- EN 527-2

Mit Bezug auf das oben Dargelegte beachten Sie bitte, dass

- der Sitz- und Stehtisch als Maschine betrachtet wird, und
- der Sitz- und Stehtisch erst dann verwendet werden darf, wenn er gemäß der Anleitung montiert und eingerichtet wurde.

NO: INNHOLDSFORTEGNELSE

1. SIKKERHET OG ADVARSLER
2. BRUK
3. OPPSETT OG MONTERING
4. BETJENING
5. TILBAKESTILLING
6. VEDLIKEHOLD OG FEIL
7. TEKNISKE SPESIFIKASJONER
8. DELER
9. MONTERINGSANVISNING
10. SAMSVARSERKLÆRING

VIKTIGE MERKNADER!

Denne monterings- og bruksanvisningen må leses nøye av montører og brukere, slik at innholdet er forstått i sin helhet før bordrammen installeres, brukes eller vedlikeholdes!

1. SIKKERHET OG ADVARSLER

Dette bordet er i overensstemmelse med gjeldende sikkerhetsbestemmelser. Feil bruk kan føre til personskade og skade på bordet. Les bruksanvisningen før du bruker bordet. Den inneholder viktig informasjon om sikkerhet, bruk, montering og vedlikehold av bordet, og bidrar dermed til å beskytte deg og barna dine, samt til å unngå skade på bordet. Ta vare på denne bruksanvisningen, og la den følge produktet hvis det skifter eier!



ADVARSEL: HVIS IKKE ALLE MONTERINGS-, SIKKERHETS- OG BETJENINGSINSTRUKSJONER SAMT ADVARSLER FOR BRUKEN AV DETTE PRODUKTET FØLGES, KAN DET FØRE TIL ALVORLIG PERSONSKADE.

2. BRUK

- De elektrisk høyderegulerbare bordene er kun ment for arbeidsstasjoner i tørre miljøer (0 - 40 °C; 20 - 90 % relativ fuktighet). Bordhøyden kan reguleres trinnløst for å finne en mest mulig ergonomisk riktig arbeidshøyde.
- De er ikke konstruert for andre formål enn det som er angitt i denne brukerhåndboken. De er f.eks. ikke ment for bruk i områder med høy luftfuktighet eller til å løfte personer. All annen bruk skjer på egen risiko!
- Ikke kryp, ligg eller beveg deg under bordrammen, og unngå å sitte eller stå på bordrammen.
- BARN skal bare bruke bordet under tilsyn av en voksen.
- Ansvar: Produsenten tar under ingen omstendigheter noe ansvar for garantikrav eller krav i forbindelse med skader som er oppstått som følge av feil bruk eller håndtering av bordrammen ut over det som er beskrevet i denne bruksanvisningen.
- Personer uten tillatelse (barn, personer påvirket av rusmidler osv.) skal ikke bruke, rengjøre eller vedlikeholde utstyret uten tilsyn.
- Ikke gå under bordet, og ikke sitt eller stå på bordet.
- Unngå personskade som følge av kollisjon med hjørnene på bordet.
- Bordene må ikke brukes på steder med hindringer, for eksempel under vinduskarmer, skap osv. Hvis det brukes ved et vindu, må bordet plasseres 5 cm fra ruten eller vinduskarmen.
- Fjern alt under bordet når du skal tilbake stille/betjene det. For eksempel en stol eller et skap.
- Hvis bordet skal flyttes, må alt på bordplaten fjernes og bordet senkes til laveste høyde.
- Bordet har en kollisjonsvernfunksjon. Vær oppmerksom på at justeringsområdet er 697mm-1182mm.
- Kollisjonsvernfunksjonen beskytter ikke mot personskade.
- Kollisjonsvernfunksjonen fungerer ikke hvis bordet er lastet med mer enn 40 kg.
- Barn skal ikke leke med produktene.
- Etter én ukes bruk må du kontrollere at skruene er ordentlig strammet.
- Kontroller at alle deler/skruer sitter på plass før bruk.
- Ikke bruk skap som er høyere enn 55 cm under bordet.

3. OPPSETT OG INSTALLASJON

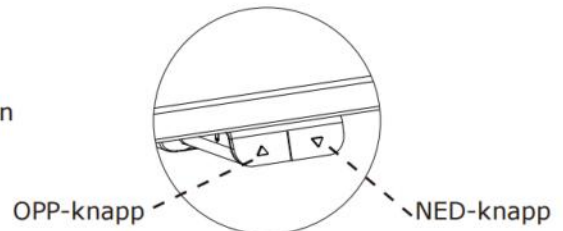
Når bordet er montert (se monteringsanvisning side 93 - 105), monteres de justerbare føttene slik at bordet står stabilt og i vater. Deretter kobles bordet til en stikkontakt med 100 -240V vekselstrøm, og så er det klart til å brukes.

- Kontroller at ingen kabler kan komme i klem.
- Plasser bordet på trygg avstand fra vinduskarmen, radiatorer, møbler osv., slik at ingen personer kan bli sittende fast.
- Ikke plasser mer enn 55 cm høye gjenstander under bordet.
- Hvis bordet skal flyttes etter at det er montert, må bordplaten fjernes. Bordet SKAL IKKE løftes etter bordplaten. Skrivebordet må senkes til laveste høyde før det flyttes.
- Kontroller at innholdet i pakken er komplett og uskadet før montering.
- Kontroller produktoverflaten og kablene for åpenbare skader. Ikke installer eller bruk produkter hvis de er skadet.
- Pass på at produktet ikke er koblet til en strømkilde under montering.
- Pass på at det ikke finnes unødvendige hindringer i nærheten av monteringsområdet.
- Sørg for at personell med begrenset kapasitet til å reagere på farer ikke er involvert i monteringsprosessen.
- Barn må ikke delta i monteringsprosessen, for å unngå at komponentene svelges ved et uhell.
- Ikke senk noen deler ned i væske, og rengjør dem bare med en tørr eller lett fuktet klut.
- Ikke plasser kabler på steder som blir varme.
- Pass på at du ikke snubler i kablene, og unngå at kabler eller personer vikler seg inn i den.
- Vær forsiktig for å unngå elektrisk støt når støpselet settes inn.

4. BETJENING

OPP / NED-betjening:

Trykk på "Opp"-knappen for å heve bordet, og på "Ned"-knappen for å senke det.



5. TILBAKESTILLING

Se side 107.

6. VEDLIKEHOLD OG FEIL

- Bordet trenger ikke vedlikehold ved bruk som beskrevet i kapittel 2 i bruksanvisningen.
- Det er bare nødvendig å tørke av bordet med en fuktig klut.
- STOPP bruken av bordet hvis en skurrende lyd høres under betjening.

7. TEKNISKE SPESIFIKASJONER

Ramme, materialer:	Stål, pulverlakkert
Bordplaten materiale:	Sponplate med melamin
Vekt:	22,5kg
Bredde:	120cm
Dybde:	60cm
Høyde:	69,7-118,2cm
V (hastighet):	~25mm/sek. -afhængigt af belastning
Driftssyklus:	Maks. 10% 2 min. drift. Min. 18 min. stopp.
Betjening:	Mikrobrytere
Spending:	100-240VAC 50/60Hz
Strømforbruk i standby:	<0,5 Watt
Maks. arbeidsbelastning:	40kg

Spesifikasjonene ovenfor kan variere avhengig av lokal temperatur, fuktighet og inngangsspenning.

8. DELER

Se side 90-92.

9. MONTERINGSANVISNING

Se side 93-105.

10. SAMSVARERKLÆRING

Vi erklærer med dette under eneansvar at følgende produkter:

- Sitte- / ståbord av produkttypen **SVANEKE**. er i overensstemmelse med:
- EUROPAPARLAMENTS- OG RÅDSFORORDNING (EU) 2023/1230 av 14. juni 2023 om maskiner og om oppheving av Europaparlaments- og rådsdirektiv 2006/42/EC og Rådets direktiv 73/361/EØF
- Direktiv 2014/30/EU
- Direktiv 2014/35/EU
- Direktiv 2011/65/EU
- Direktiv 2012/19/EU
- NS-EN 527-2

Med henvisning til det ovenstående, gjør vi oppmerksom på at:

- sitte-/ ståbordet regnes som en maskin, og
- sitte-/ ståbordet skal ikke brukes før det er montert og installert i henhold til instruksjonene.

SE: INNEHÅLL

1. SÄKERHET OCH VARNINGAR
2. ANVÄNDNING
3. MONTERING
4. ANVÄNDNING
5. ÅTERSTÄLLNING
6. UNDERHÅLL OCH EVENTUELLA FEL
7. TEKNISK INFORMATION
8. DELAR
9. MONTERINGSANVISNINGAR
10. FÖRSÄKRAN OM ÖVERENSSTÄMMELSE

VIKTIGT!

Innan bordsunderredet monteras, används och underhålls måste den som ska montera och använda bordet läsa och förstå denna bruksanvisning!

1. SÄKERHET OCH VARNINGAR

Detta bord uppfyller gällande säkerhetsföreskrifter. Felaktig användning kan leda till skada på person och bord. Läs bruksanvisningen innan bordet används. Den innehåller viktig information om säkerhet, användning, montering och underhåll av bordet och skyddar både dig och dina barn från skador och förhindrar skador på bordet. Spara denna bruksanvisning och tänk på att överlämna den till eventuell framtida ägare av bordet.



VARNING: ALLA INSTRUKTIONER FÖR MONTERING OCH ANVÄNDNING AV PRODUKTEN SAMT SÄKERHETSANVISNINGAR OCH VARNINGAR MÅSTE ÅTLYDAS. KONSEKVENSEN KAN ANNARS BLI ALLVARLIG PERSONSKADA.

2. ANVÄNDNING

- Det eldrivna höjdjusterbara bordet är endast avsett för användning i torra inomhusmiljöer (0 - 40 °C, 20 - 90 % relativ luftfuktighet). Bordshöjden är steglöst justerbar och kan därför ställas in på den nivå som erbjuder en så ergonomisk arbetsställning som möjligt.
- Bordet är inte konstruerat för andra ändamål än de som anges i denna bruksanvisning och får därför inte användas i områden med hög luftfuktighet eller kondens, och får heller inte användas för att hissa upp personer. All annan användning sker på egen risk.
- Vistas aldrig under bordsunderredet, och sitt eller stå aldrig på det.
- Barn bör endast använda bordet under uppsikt av en vuxen.
- Ansvarsskyldighet: Tillverkaren godtar under inga omständigheter garanti- eller skadeståndsanspråk avseende skador som uppstått på grund av felaktig användning eller hantering av bordsunderredet som inte överensstämmer med instruktionerna i denna bruksanvisning.
- Obehöriga personer (barn, drogpåverkade o.s.v.) får inte använda, rengöra eller underhålla utrustningen utan att hållas under uppsikt.
- Undvik att gå, sitta eller stå på bordet.
- Undvik kollision med bordshörn eftersom det kan orsaka personskador.
- Bordet får inte placeras på svåråtkomliga/skymda platser som t.ex. under fönsterkanter, skåp o.s.v. Om bordet är placerat vid ett fönster måste det stå minst 5 cm från fönsterglasets eller fönsterbrädans.
- Vid återställning/arbete på bordet, ta bort alla föremål som är placerade under bordet. Till exempel stol/skåp.
- Vid flytt av bordet, ta bort alla föremål som är placerade på bordet och sänk bordet till den lägsta höjden.
- Bordet har en kollisionsskyddsfunktion. Observera att arbetsområdets höjd är 697mm-1182mm.
- Kollisionsskyddet skyddar inte mot personskador.
- Kollisionsskyddet fungerar inte om bordet belastas med mer än 40 kg.
- Barn får inte använda produkter som leksaker.
- Efter en veckas användning, kontrollera att skruvarna är ordentligt åtdragna.
- Kontrollera att rätt antal delar/skruvar är tillgängliga före användning.
- Placera inte skåp som är högre än 55 cm under bordet.

3. MONTERING

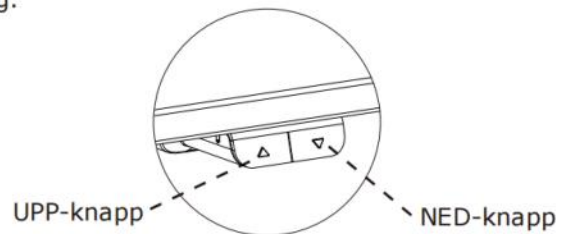
När bordet har monterats (se monteringsinstruktionerna sidan 93 - 105) ska de justerbara fötterna ha monterats så att bordet är vågrätt och inte vickar. Därefter kan bordet anslutas till vägguttaget (100 -240 VAC) och börja användas.

- Kontrollera att inga kablar kan komma i kläm.
- Placera bordet på säkert avstånd från fönster, element, möbler osv. så att det är lätt att ta sig fram runt bordet.
- Placera inga föremål som är högre än 55 cm under bordet.
- Om bordet behöver flyttas efter att det har monterats måste bordsskivan tas bort. Det går INTE att lyfta bordet i bordsskivan. Bordet måste sänkas till lägsta möjliga höjd innan det flyttas.
- Kontrollera att förpackningens innehåll är komplett och i oskadat skick före montering.
- Kontrollera att det inte finns några synliga skador på produktens yta och kablar. Installera eller använd inte produkter som är skadade.
- Säkerställ att produkten inte är ansluten till en strömkälla under monteringen.
- Säkerställ att det inte finns några onödiga hinder i närheten av monteringsområdet.
- Säkerställ att personal med begränsad förmåga att reagera på risker inte är involverade i monteringsprocessen.
- Barn får inte närvara vid monteringen eftersom det finns risk att de stoppar delar i munnen.
- Sänk inte ned några delar i vätska och rengör dem endast med en torr eller lätt fuktad trasa.
- Undvik att placera kablar under platser med kontinuerlig uppvärmning.
- Undvik att snubbla över kabeln och förhindra trassel (kablar som trasslar in sig i varandra, människor som trasslar in sig i kablar)
- Var försiktig så att du inte får en elektrisk stöt vid anslutning.

4. ANVÄNDNING

Höja / sänka bordet:

Tryck på UPP-knappen för att höja bordet och NED-knappen för att sänka det.



5. ÅTERSTÄLLNING

Se sidan 107.

6. UNDERHÅLL OCH EVENTUELLA FEL

- Bordet behöver inte underhållas om det används enligt beskrivningen i avsnitt 2 i bruksanvisningen.
- Bordet får endast torkas av med en fuktig trasa.
- Om missljud hörs när bordet manövreras, SLUTA att använda bordet

7. TEKNISK INFORMATION

Underrede, material:	Stål, pulverlackerat
Bordsskiva, material:	Spånskiva med melamin
Vikt:	22,5kg
Bredd:	120cm
Djup:	60cm
Höjd:	69,7-118,2cm
V (hastighet):	~25mm/sek. -varierar beroende på belastning
Driftcykel:	10%, max. 2 min. drift. Min. 18 min. stopp.
Drift:	Mikrobrytare
Spänning:	100-240VAC 50/60Hz
Energiförbrukning i standbyläge:	<0,5 Watt
Max. arbetslast:	40kg

Specifikationerna ovan kan variera beroende på lokal temperatur, luftfuktighet och ingångsspänning.

8. DELAR

Se sidan 90-92.

9. MONTERINGSANVISNINGAR

Se sidan 93-105.

10. FÖRSÄKRAN OM ÖVERENSSTÄMMELSE

Vi försäkrar härmed att följande produkt:

- det eldrivna höj- och sänkbara bordet **SVANEKE** uppfyller kraven i:
- EUROPAPARLAMENTETS OCH RÅDETS FÖRORDNING (EU) 2023/1230 av den 14 juni 2023 om maskiner och om upphävande av Europaparlamentets och rådets direktiv 2006/42/EG och rådets direktiv 73/361/EEG
- Direktiv 2014/30/EU
- Direktiv 2014/35/EU
- Direktiv 2011/65/EU
- Direktiv 2012/19/EU
- SS-EN 527-2

Med ovanstående i åtanke, observera att:

- det eldrivna höj- och sänkbara bordet anses vara en maskin
- det eldrivna höj- och sänkbara bordet inte får användas förrän det har monterats i enlighet med instruktionerna.

FI: SISÄLLYSLUETTELO

1. TURVALLISUUS JA VAROITUKSET
2. KÄYTTÖ
3. ASENNUS
4. TOIMINTA
5. PALAUTUS ALKUTILAAN
6. YLLÄPITO JA VIAT
7. TEKNISET TIEDOT
8. OSAT
9. KOKOAMISOHJEET
10. VAATIMUSTENMUKAISUUSVAKUUTUS

TÄRKEITÄ HUOMAUTUKSIA!

Mahdollisen asentajan ja käyttäjän on ennen pöytäkehysten asennusta, käyttöä ja ylläpitoa käytävä tämä kokoamis- ja käyttöohje läpi huolellisesti niin, että hän saa täydellisen käsityksen sen sisällöstä!

1. TURVALLISUUS JA VAROITUKSET

Tämä pöytä on annettujen turvallisuusmääräysten mukainen. Sopimaton käyttö saattaa aiheuttaa vaurioita henkilöille ja pöydälle. Lue käyttöopas ennen pöydän käyttöä. Siinä on tärkeitä tietoja pöydän turvallisuudesta, käytöstä, asennuksesta ja ylläpidosta. Siten se suojelee sinua ja lapsiasi sekä pöytää vaurioilta. Säilytä tämä käyttöohje ja välitä se edelleen mahdolliselle tulevalle omistajalle!



VAROITUS: TÄMÄN TUOTTEEN KOKOAMIS-, TURVALLISUUS- JA KÄYTTÖOHJEIDEN NOUDATTAMATTA JÄTTÄMINEN SAATTAA JOHTAA VAKAAN LOUKKAANTUMISEEN.

2. KÄYTTÖ

- Sähkömotoriset säädettävät pöydät on suunniteltu työasemiksi vain kuiviin työympäristöihin (0 - 40 °C; suhteellinen kosteus 20 - 90 %). Pöydän korkeus on säädettävissä rajattomasti, joten se voidaan asettaa ergonomisesti sopivimmalle työtasolle.
- Niitä ei ole suunniteltu muihin kuin tähän oppaaseen sisältyviin tarkoituksiin. Niitä ei saa esimerkiksi käyttää erittäin kosteilla alueilla eikä henkilöiden nostamiseen. Mikä tahansa muu käyttö tapahtuu käyttäjän omalla vastuulla!
- Älä ryömi, makaa tai liiku pöytäkehysten alla äläkä istu tai seiso pöytäkehysten päällä.
- LAPSET saavat käyttää pöytää vain aikuisten valvonnassa.
- Vastuu: Valmistaja ei missään tapauksessa hyväksy takuu- tai korvausvaatimuksia vahingoista, jotka aiheutuvat pöytäkehysten virheellisestä käytöstä tai muusta kuin tässä käyttöohjeessa kuvatusta käsittelystä.
- Valtuuttamattomat henkilöt (lapset, lääkkeiden vaikutuksen alaiset jne.) eivät saa käyttää, puhdistaa tai huoltaa laitteita ilman valvontaa.
- Älä mene pöydän alle äläkä istu tai seiso pöydän päällä.
- Varo pöydän kulmiin törmäämistä ja loukkaantumista.
- Pöytiä ei saa käyttää vaikeapääsyisillä alueilla, kuten ikkunoiden reunojen, kaappien jne. alla. Jos käytät sitä ikkunan vieressä, aseta pöytä 5 cm:n päähän lasista tai ikkunalaudasta.
- Kun palautat pöydän alkutilaan tai käsittelet sitä, poista pöydän alta kaikki osat. Mukaan lukien tuolit ja kaapit.
- Kun siirrät pöytää, poista kaikki sen päällä olevat esineet ja laske pöytä alimmalle korkeudelle.
- Pöydässä on törmäksenestotoiminto. Huomaa, että työskentelykorkeus on 697mm-1182mm.
- Törmäksenesto ei suojaa henkilövahingoilta.
- Törmäksenesto ei toimi, jos pöydän kuormitus on > 40 kg.
- Lapset eivät saa leikkiä tuotteilla.
- Tarkista viikon käytön jälkeen, että ruuvit on kiristetty kunnolla.
- Varmista ennen käyttöä, että kaikkia osia ja ruuveja on oikea määrä.
- Älä käytä yli 55 cm korkeita kaappeja pöydän alla.

3. ASENNUS

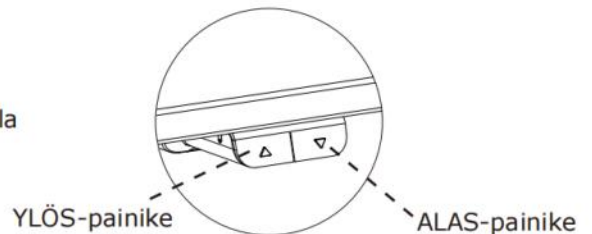
Kun pöytä on koottu (ks. kokoamisohjeet sivu 93 - 105), asennetaan säädettävät jalat niin, että pöytä on vaakatasossa eikä heilu. Tämän jälkeen pöytä kytketään 100-240 VAC:n pistorasiaan, jolloin se on käyttövalmis.

- Varmista, ettei mitään kaapeleita ole juuttunut kiinni.
- Aseta pöytä turvallisen välimatkan päähän ikkunakehyksistä, lämpöpattereista, huonekaluista jne., jotta henkilöt eivät juutu kiinni.
- Älä aseta mitään esineitä yli 55 cm: n korkeudelle pöydän alle.
- Kun pöytää siirretään sen kokoamisen jälkeen, pöytälevy on poistettava. Pöytää EI VOI nostaa pöytälevystä. Pöytä on laskettava alimpaan korkeuteensa ennen siirtoa.
- Tarkista ennen kokoamista, että pakkaus sisältää kaikki osat ja ettei niissä ole vaurioita.
- Tarkista tuotteen pinta ja kaapelit näkyvien vaurioiden varalta. Älä asenna tai käytä tuotteita, jos niissä on vaurioita.
- Varmista, että tuotetta ei ole kytketty virtalähteeseen kokoamisen aikana.
- Varmista, ettei asennusalueen lähellä ole tarpeettomia esteitä.
- Varmista, ettei asennukseen osallistu henkilöitä, joiden kyky reagoida vaaratilanteisiin on rajallinen.
- Lapset eivät saa osallistua asennukseen, jotta he eivät voisi vahingossa niellä asennettuja osia.
- Älä upota mitään osia nesteeseen ja puhdista ainoastaan kuivalla tai hieman kostealla liinalla.
- Älä sijoita johtoja paikkoihin, jossa ne altistuvat jatkuvalla lämmöllä.
- Varo kompastumasta kaapeliin ja kaapeliin sotkeutuminen (kaapeleiden välillä, kaapelien ja ihmisten välillä).
- Varo sähköiskuja, kun kytket laitteen pistorasiaan.

4. TOIMINTA

YLÖS-/ALAS-toiminto:

Kohota pöytää painamalla Ylös-painiketta ja laske sitä painamalla Alas-painiketta.



5. PALAUTUS ALKUTILAAN

Katso sivu 107.

6. YLLÄPITO JA VIAT

- Pöytä ei edellytä ylläpitoa käytössä, joka kuvataan tämän käyttöohjeen luvussa 2.
- Pöytää on hoidettava vain kostealla liinalla.
- Mikäli pöydästä kuuluu käytön aikana epätavallisia ääniä, LOPETA pöydän käyttö.

7. TEKNISET TIEDOT

Kehys, materiaalit:	Teräs, jauhemaalattu
Pöytälevyn materiaali:	Lastulevy melamiinilla
Piano:	22,5kg
Leveys:	120cm
Syvyys:	60cm
Korkeus:	69,7-118,2cm
V (nopeus):	~25mm/s -kuorman mukaan
Pulssisuhde:	10%, enintään 2 minuutin käyttöaika. Vähintään 18 minuutin pysäytys.
Toiminta:	Mikrokytkimet
Jännite:	100-240VAC 50/60Hz
Valmiustilan kulutus:	<0,5 wattia
Enimmäistyökuormitus:	40kg

Edellä mainitut tekniset tiedot voivat vaihdella paikallisen lämpötilan, kosteuden ja syöttöjännitteen mukaan.

8. OSAT

Katso sivu 90-92.

9. KOKOAMISOHJEET

Katso sivu 93-105.

10. VAATIMUSTENMUKAISUUSVAKUUTUS

Ilmoitamme yksin vastuullamme, että seuraavat tuotteet:

- Istuma- ja seisomapöytä tyyppiä **SVANEKE**. noudattaa seuraavaa:
- EUROOPAN PARLAMENTIN JA NEUVOSTON ASETUS (EU) 2023/1230, annettu 14 päivänä kesäkuuta 2023, koneista ja Euroopan parlamentin ja neuvoston direktiivin 2006/42/EY ja neuvoston direktiivin 73/361/ETY kumoamisesta
- Direktiivi 2014/30/EU
- Direktiivi 2014/35/EU
- Direktiivi 2011/65/EU
- Direktiivi 2012/19/EU
- EN 527-2

Ota edelliseen viitaten huomioon seuraavat:

- istuma- ja seisomapöytää pidetään koneena
- istuma- ja seisomapöytää ei saa käyttää ennen kuin se on koottu ja asennettu ohjeiden mukaan.

PL: SPIS TREŚCI

1. BEZPIECZEŃSTWO I OSTRZEŻENIA
2. UŻYTKOWANIE
3. USTAWIANIE I INSTALACJA
4. OBSŁUGA
5. RESET
6. KONSERWACJA I USTERKI
7. DANE TECHNICZNE
8. CZĘŚCI
9. INSTRUKCJE MONTAŻU
10. DEKLARACJA ZGODNOŚCI

WAŻNE WSKAZÓWKI!

Przed przystąpieniem do instalacji, użytkowania i konserwacji ramy stołu każdy instalator i użytkownik stołu powinien dokładnie zapoznać się z niniejszą instrukcją montażu i obsługi, aby w pełni zrozumieć jej zawartość!

1. BEZPIECZEŃSTWO I OSTRZEŻENIA

Opisywany stół jest zgodny z obowiązującymi przepisami bezpieczeństwa. Nieprawidłowe użytkowanie może spowodować obrażenia ciała i uszkodzenie stołu. Przed rozpoczęciem korzystania ze stołu należy przeczytać instrukcję obsługi. Zawiera ona ważne informacje na temat bezpieczeństwa, użytkowania, instalacji i konserwacji stołu, a tym samym chroni użytkownika i jego dzieci oraz zapobiega uszkodzeniom stołu. Prosimy o zachowanie niniejszej instrukcji obsługi i przekazanie jej przyszłemu właścicielowi!



OSTRZEŻENIE: NIEDOPEŁNIENIE OBOWIĄZKU PRZESTRZEGANIA WSZYSTKICH INSTRUKCJI MONTAŻU, BEZPIECZEŃSTWA I OBSŁUGI ORAZ OSTRZEŻEŃ DOTYCZĄCYCH UŻYTKOWANIA TEGO PRODUKTU MOŻE SPOWODOWAĆ POWAŻNE OBRAŻENIA CIAŁA.

2. UŻYTKOWANIE

- Stoły elektromechaniczne z regulacją wysokości są przeznaczone wyłącznie do stanowisk roboczych w suchym środowisku pracy (0 - 40°C); wilgotność względna 20 - 90%). Wysokość stołu można regulować bezstopniowo, dzięki czemu można go ustawić na najbardziej ergonomiczną wysokość roboczą.
- Stół nie jest przeznaczony do innych celów niż określone w niniejszej instrukcji, np. nie może być używany w miejscach o dużej wilgotności ani do podnoszenia osób. Użytkowanie w inny sposób odbywa się na własne ryzyko użytkownika!
- Nie wolno czołgać się, kłaść się ani przebywać pod ramą stołu ; nie wolno też siadać ani stawać na ramie stołu.
- DZIECI powinni korzystać ze stołu tylko pod nadzorem osób dorosłych.
- Odpowiedzialność: Producent w żadnym wypadku nie ponosi odpowiedzialności z tytułu roszczeń gwarancyjnych czy odszkodowawczych w przypadku niewłaściwego użytkowania lub obchodzenia się z ramą stołu w sposób inny niż opisano w niniejszej instrukcji obsługi.
- Osoby nie mające zgody (dzieci, osoby pod wpływem narkotyków itp.) nie powinny bez nadzoru używać, czyścić lub konserwować urządzenia.
- Nie wchodzić pod stół, nie siadać ani nie stawać na stole.
- Uważać na obrażenia spowodowane kolizją z narożnikami stołu.
- Stoły nie powinny być używane w miejscach z przeszkodami, takimi jak krawędzie okien, szafki itp. Jeśli stół jest używany obok okna, ustaw go 5 cm od szyby lub parapetu.
- Podczas działania/resetowania stołu należy usunąć wszystkie elementy znajdujące się pod nim. Na przykład krzesła/szafki.
- Podczas przesuwania stołu należy usunąć wszystkie elementy znajdujące się na blacie oraz obniżyć stół do najniższej wysokości.
- Stół jest wyposażony w funkcję antykolizyjną. Należy pamiętać, że wysokość zakresu roboczego wynosi od 697mm do 1182mm.
- Funkcja antykolizyjna nie chroni przed obrażeniami ciała.
- Funkcja antykolizyjna działa, jeśli stół jest obciążony >40 kg.
- Dzieciom nie wolno bawić się urządzeniem jak zabawką.
- Po 1 tygodniu użytkowania sprawdzić, czy śruby są prawidłowo dokręcone.
- Przed użyciem sprawdzić czy nie brakuje części/śrub.
- Nie stawiać pod stołem szafek o wysokości przekraczającej 55 cm.

3. USTAWIANIE I INSTALACJA

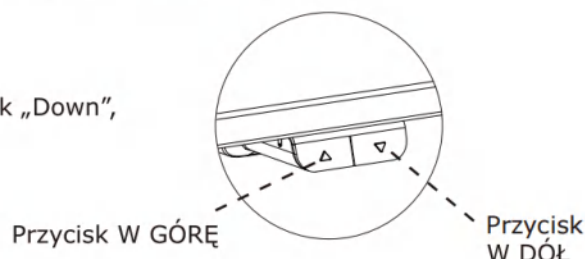
Po zmontowaniu stołu (patrz instrukcja montażu strony 93 - 105) regulowane nóżki są tak zamontowane, aby stół stał poziomo i nie przesuwał się. Po podłączeniu do gniazda 100 - 240 V prądu przemiennego stół jest gotowy do użytku.

- Upewnić się, że nie występuje ryzyko przytrzaśnięcia kabli.
- Umieścić stół w bezpiecznej odległości od ram okiennych, grzejników, mebli itp., aby zapobiec utknięciu użytkownika.
- Nie umieszczać pod stołem żadnych przedmiotów na wysokości ponad 55 cm.
- Podczas przesuwania stołu po zmontowaniu zdemontować blat stołu. Stołu NIE MOŻNA podnosić za blat.
- Przed przystąpieniem do montażu należy sprawdzić kompletność opakowania oraz czy elementy nie są uszkodzone.
- Sprawdzić powierzchnię produktu oraz kable pod kątem widocznych uszkodzeń. Nie instalować ani nie używać produktów, jeśli są uszkodzone.
- Podczas montażu produkt nie może być podłączony do źródła zasilania.
- Upewnić się, że w pobliżu miejsca montażu nie ma żadnych niepotrzebnych przeszkód.
- Upewnić się, że osoby o ograniczonej zdolności reagowania na zagrożenia nie są obecne podczas montażu.
- Dzieciom nie wolno uczestniczyć w procesie montażu, aby uniknąć przypadkowego połknięcia małych elementów.
- Nie zanurzać żadnych elementów w cieczy oraz czyścić tylko suchą lub lekko zwilżoną ściereczką.
- Nie umieszczać kabli pod urządzeniami ogrzewania.
- Należy uważać, aby nie potknąć się o kabel oraz nie dopuścić do jego zaplątania (między kablami a kablami oraz między kablami a ludźmi).
- Zachować ostrożność podczas podłączania, aby uniknąć porażenia prądem elektrycznym.

4. OBSŁUGA

Przesuwanie W GÓRĘ / W DÓŁ:

Nacisnąć przycisk „Up”, aby przesunąć stół w górę i przycisk „Down”, aby przesunąć stół w dół.



5. RESET

Patrz strona 107.

6. KONSERWACJA I USTERKI

- Stół nie wymaga konserwacji w przypadku użytkowania zgodnie z opisem w rozdziale 2 instrukcji obsługi.
- Stół należy czyścić wyłącznie wilgotną ściereczką.
- W przypadku wystąpienia zgrzytów w trakcie podnoszenia lub opuszczania stołu należy ZAPRZESTĄĆ jego użytkowania.

7. DANE TECHNICZNE

Materiały ramy:	Stal lakierowana proszkowo
Materiał blatu stołu:	Płyta wiórowa z melaminą
Waga:	22,5kg
Szerokość:	120cm
Głębokość:	60cm
Wysokość:	69,7-118,2cm
V (prędkość):	~25mm/s, zależna od obciążenia
Cykl roboczy:	10%, maks. 2 minuty działania. Min. 18 minut zatrzymania.
Obsługa:	Mikroprzełączniki
Napięcie:	100-240V prądu przemiennego 50/60Hz
Pobór mocy w trybie czuwania:	<0,5 Watt
Maksymalny udźwig:	40kg

Powyższe dane techniczne mogą się różnić w zależności od temperatury lokalnej, wilgotności i napięcia wejściowego.

8. CZĘŚCI

Patrz strony 90-92.

9. INSTRUKCJE MONTAŻU

Patrz strony 93-105.

10. DEKLARACJA ZGODNOŚCI

Niniejszym oświadczamy na naszą wyłączną odpowiedzialność, że następujący produkt:

- Stół do pracy na siedząco i na stojąco typu **SVANEKE**. jest zgodny z następującymi przepisami:
- ROZPORZĄDZENIE PARLAMENTU EUROPEJSKIEGO I RADY (UE) 2023/1230 z dnia 14 czerwca 2023 r. w sprawie maszyn i uchylające Dyrektywę 2006/42/WE Parlamentu Europejskiego i Rady oraz Dyrektywę Rady 73/361/EWG
- Dyrektywa 2014/30/UE
- Dyrektywa 2014/35/UE
- Dyrektywa 2011/65/UE
- Dyrektywa 2012/19/UE
- EN 527-2

W związku z powyższym należy zwrócić uwagę, że:

- stół do pracy w pozycji siedzącej i stojącej uważany jest za maszynę oraz
- stół do pracy w pozycji siedzącej i stojącej nie może być używany, dopóki nie zostanie zmontowany i zainstalowany zgodnie z instrukcją.

CZ: OBSAH

1. BEZPEČNOST A UPOZORNĚNÍ
2. POUŽITÍ
3. PŘÍPRAVA A INSTALACE
4. OVLÁDÁNÍ
5. RESETOVÁNÍ
6. ÚDRŽBA A ZÁVADY
7. TECHNICKÉ ÚDAJE
8. SOUČÁSTI
9. POKYNY PRO MONTÁŽ
10. PROHLÁŠENÍ O SHODĚ

DŮLEŽITÉ POZNÁMKY!

Před instalací, použitím a údržbou rámu stolu si osoba provádějící instalaci a každý uživatel stolu musí důkladně prostudovat tuto montážní a provozní příručku, aby plně pochopili její obsah!

1. BEZPEČNOST A UPOZORNĚNÍ

Tento stůl je v souladu s platnými bezpečnostními předpisy. Nevhodné používání může způsobit zranění osob a poškození stolu. Než začnete stůl používat, přečtěte si prosím provozní příručku. Uvádí důležité informace ohledně bezpečnosti, používání, instalace a údržby stolu, a proto chrání vás i vaše děti a předchází poškození stolu. Ušchevejte prosím tuto provozní příručku a předejte ji případnému budoucímu vlastníkovi!



UPOZORNĚNÍ: NESPLNĚNÍ A NEDODRŽENÍ VŠECH MONTÁŽNÍCH, BEZPEČNOSTNÍCH A PROVOZNÍCH POKYNŮ A UPOZORNĚNÍ OHLEDNĚ POUŽÍVÁNÍ TOHOTO VÝROBKU MŮŽE MÍT ZA NÁSLEDEK VÁŽNÉ TĚLESNÉ ZRANĚNÍ

2. POUŽITÍ

- Stoly s nastavitelnou výškou s pohonem na elektromotor jsou určeny pouze pro pracovní stanice v suchém pracovním prostředí (0 - 40 °C; 20 - 90% relativní vlhkost). Stůl umožňuje plynulé výškové nastavení, aby mohl být nastaven na ergonomicky nejvhodnější pracovní výšku.
- Stoly byly navrženy pouze pro účely uvedené v této příručce, např. nemohou být používány v místech s vysokou vlhkostí nebo na zvedání osob. Jakékoliv jiné použití je na riziko uživatele!
- Neprolézejte, nelehejte si a nepohybujte se pod rámem stolu a nesedejte si ani si nestoupejte na rám stolu.
- DĚTI by měly stůl používat pouze pod dozorem dospělých.
- Odpovědnost: Výrobce za žádných okolností nepřijímá záruční nároky nebo odpovědnost vzniklé z nesprávného používání nebo manipulace s rámem stolu, které nejsou uvedeny v této provozní příručce.
- Nezpůsobilé osoby (děti, osoby pod vlivem léků atd.) nesmí zařízení používat, čistit nebo provádět jeho údržbu bez dozoru.
- Nelezte pod stůl ani na něj nesedejte nebo nestoupejte.
- Dávejte pozor, abyste se nezranili v důsledku nárazu na roh stolu.
- Stoly by se neměly používat na místech se ztíženým přístupem, například pod okenním parapetem, skříňkami apod. Pokud stůl používáte u okna, umístěte jej 5 cm od okenního skla nebo parapetu.
- Při nastavení/obsluze stolu odstraňte všechny předměty pod stolem. Například židli nebo skříňku.
- Při přemísťování stolu odstraňte všechny předměty z desky stolu a stůl nastavte na nejnižší výšku.
- Stůl je vybaven antikolizní funkcí. Upozorňujeme, že rozsah pracovní výšky stolu je 697mm-1182mm.
- Antikolizní systém nechrání před úrazem.
- Antikolizní systém nefunguje, pokud je stůl zatížen hmotností > 40 kg.
- Děti si nesmí s výrobky hrát.
- Po 1 týdnu používání zkontrolujte, zda jsou šrouby řádně utaženy.
- Před použitím se ujistěte, zda máte správné množství všech dílů/šroubů.
- Pod stůl neumísťujte skříňky vyšší než 55 cm.

3. PŘÍPRAVA A INSTALACE

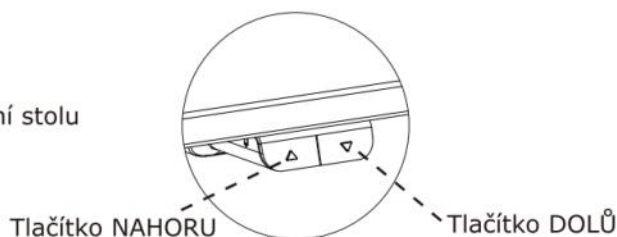
Po sestavení stolu (viz pokyny pro montáž str. 93 - 105) se nainstalují nastavitelné nožky, aby stůl byl vodorovný a stabilní. Stůl je poté připojen k zásuvce 100 - 240 VAC a je připraven k používání.

- Zkontrolujte, zda nedošlo k přiskřípnutí kabelů.
- Stůl umístěte v bezpečné vzdálenosti od okenních rámců, radiátorů, nábytku atd., aby nemohl způsobit uvíznutí osob.
- Pod stůl nedávejte žádné předměty vyšší než 55 cm.
- Když sestavený stůl přesouváte, je nutno sundat desku stolu. Stůl NENÍ možno zvedat za desku stolu.
- Před montáží zkontrolujte obsah balení s ohledem na úplnost nebo poškození.
- Zkontrolujte povrch výrobku a kabely, zda nejsou viditelně poškozené. Poškozené výrobky neinstalujte a nepoužívejte.
- Během montáže se ujistěte, že výrobek není připojen ke zdroji napájení.
- Zkontrolujte, zda v místě montáže nejsou žádné zbytečné překážky.
- Do procesu montáže nesmí být zapojeny žádné osoby s omezenou schopností reagovat na nebezpečí.
- Na montáži se nesmí podílet děti, aby se zabránilo náhodnému polknutí montážních prvků.
- Žádné součásti neponořujte do kapaliny a čistěte je pouze suchým nebo mírně navlhčeným hadříkem.
- Nepokládejte žádné kabely pod souvislé topné plochy.
- Dávejte pozor, abyste o kabel nezakopli a aby nedošlo k zamotání (kabelů navzájem nebo kabelů a osob)
- Při zapojování dejte pozor, aby nedošlo k úrazu elektrickým proudem.

4. OVLÁDÁNÍ

Ovládání NAHORU / DOLŮ:

Pro zvýšení stolu stiskněte tlačítko „Up“ (Nahoru) a pro snížení stolu stiskněte tlačítko „Down“ (Dolů).



5. RESETOVÁNÍ

Viz strana 107.

6. ÚDRŽBA A ZÁVADY

- Stůl nevyžaduje žádnou údržbu v případě použití popsaného v kapitole 2 v návodu k použití.
- Údržba stolu se provádí pouze vlhkým hadříkem.
- Pokud při ovládání stolu uslyšíte skřípavý zvuk, PŘESTAŇTE stůl používat.

7. TECHNICAL DATA

Rám, materiály:	Ocel, práškováná
Materiál desky stolu:	Dřevotřísková deska s melaminem
Hmotnost:	22,5kg
Šířka:	120cm
Hloubka:	60cm
Výška:	69,7-118,2cm
V (rychlost):	~25mm/s -v závislosti na zátěži
Pracovní cyklus:	10%, Max. 2 min provoz. Min. 18 min zastavení.
Ovládání:	Mikrospínače
Napětí:	100-240VAC 50/60Hz
Spotřeba pohotovostní režim:	<0,5 Watt
Max. pracovní zátěž:	40kg

Výše uvedené specifikace se mohou lišit v závislosti na místní teplotě, vlhkosti a přírodním napětí.

8. SOUČÁSTI

Viz str. 90-92.

9. POKYNY PRO MONTÁŽ

Viz str. 93-105.

10. PROHLÁŠENÍ O SHODĚ

Tímto na svou výhradní odpovědnost prohlašujeme, že následující výrobky:

- Stůl k sezení a stání typu **SVANEKE**, je v souladu s:
- NAŘÍZENÍ EVROPSKÉHO PARLAMENTU A RADY (EU) 2023/1230 ze dne 14. června 2023 o strojních zařízeních a o zrušení směrnice Evropského parlamentu a Rady 2006/42/ES a směrnice Rady 73/361/EHS
- Směrnice 2014/30/EU
- Směrnice 2014/35/EU
- Směrnice 2011/65/EU
- Směrnice 2012/19/EU
- EN 527-2

S odkazem na výše uvedené upozorňujeme, že:

- stůl k sezení a stání je považován za strojní zařízení a
- stůl k sezení a stání nesmí být používán, dokud není sestaven a nainstalován v souladu s pokyny.

HU: TARTALOMJEGYZÉK

1. BIZTONSÁGI TUDNIVALÓK ÉS FIGYELMEZTETÉSEK
2. HASZNÁLAT
3. FELÁLLÍTÁS ÉS TELEPÍTÉS
4. MŰKÖDTETÉS
5. VISSZAÁLLÍTÁS
6. KARBANTARTÁS ÉS MEGHIBÁSODÁSOK
7. MŰSZAKI ADATOK
8. ALKATRÉSZEK
9. ÖSSZESZERELÉSI ÚTMUTATÓ
10. MEGFELELŐSÉGI NYILATKOZAT

HUFONTOS MEGJEGYZÉSEK!

Az asztalteret telepítése, használata és karbantartása előtt az asztal telepítését és végző személynek és felhasználónak gondosan tanulmányoznia kell a szerelési és használati utasítást, hogy átfogó képet kaphasson annak tartalmáról!

1. BIZTONSÁGI TUDNIVALÓK ÉS FIGYELMEZTETÉSEK

A jelen asztal megfelel a leírt biztonsági szabályok követelményeinek. Nem rendeltetésszerű használata személyi sérüléseket és az asztal károsodását okozhatja. Az asztal használata előtt kérjük, olvassa el a használati utasítást. Az utasítás fontos információkat tartalmaz a biztonságról, az asztal telepítéséről és karbantartásáról, valamint a személyi sérülések és anyagi károk elkerüléséről. Kérjük, őrizze meg a használati utasítást további felhasználás céljából, és az asztal továbbadásakor adja át a jövőbeni tulajdonosnak!



FIGYELMEZTETÉS AZ ÖSSZESZERELÉSI, BIZTONSÁGI ÉS HASZNÁLATI UTASÍTÁSOK ÉS A TERMÉK HASZNÁLATÁRA VONATKOZÓ FIGYELMEZTETÉSEK FIGYELMEN KÍVÜL HAGYÁSA SÚLYOS SÉRÜLÉSEKET VONHAT MAGA UTÁN

2. HASZNÁLAT

- A villanymotoros, magasságban állítható asztalok kizárólag száraz környezetben használt munkaállomásokhoz készültek (0 - 40 °C; 20 - 90% reletív páratartalom). Az asztal magassága fokozatmentesen állítható, így minden ergonomiailag megfelelő munkahelyi szintbe beállítható.
- A jelen utasításban szereplőktől eltérő használata nem megengedett, pl. nem használhatók magas páratartalmú vagy nedves környezetekben, ill. nem használható személyek emelésére. Minden más használat saját felelősségre történik!
- Ne kússzon, feküdjön az asztalteret alá vagy mozogjon az alatt, ill. ne üljön vagy álljon az asztalteretre.
- GYERMEKEK csak felnőtt jelenléte mellett használhatják az asztalt.
- Felelősség: Az asztalteretnek a jelen utasításban szereplőktől eltérő, nem rendeltetésszerű használatából eredő károkért a gyártó nem vállal felelősséget.
- Engedéllyel nem rendelkező személy (gyermek, kábítószer hatása alatt álló személy stb.) csak felügyelet mellett használhatja, tisztíthatja és tarthatja karban a berendezést.
- Ne bújjon az asztal alá. Ne üljön vagy álljon az asztalra.
- Ügyeljen rá, hogy ne ütközzön az asztal sarkának.
- Ne használja az asztalt korlátozást jelentő helyen, például ablakszegély, szekrény stb. alatt. Ablak melletti használat esetén az asztalt 5 cm-re helyezze el az üvegtől, illetve az ablakpárkánytól.
- Az asztal visszaállításakor vagy működtetésekor mindent távolítsa el az asztal alól, például széket, szekrényt stb.
- Áthelyezéshez mindent távolítsa el az asztallapról, és állítsa az asztalt minimális magasságra.
- Az asztal ütközésgátló funkcióval rendelkezik. Ne feledje, hogy a munkamagasság-tartomány 697mm-1182mm.
- Az ütközésgátló funkció nem nyújt védelmet a személyi sérüléssel szemben.
- Az asztal 40 kg-nál nagyobb terhelése esetén az ütközésgátló funkció nem működik.
- Gyermek nem használhatja a terméket játékszerként.
- 1 hét használat után ellenőrizze, hogy jól meg vannak-e húzva a csavarok.
- Használat előtt győződjön meg róla, hogy minden alkatrésznek/csavarnak megfelelő a mennyisége.
- Ne helyezzen az asztal alá 55 cm-nél magasabb szekrényt.

3. FELÁLLÍTÁS ÉS TELEPÍTÉS

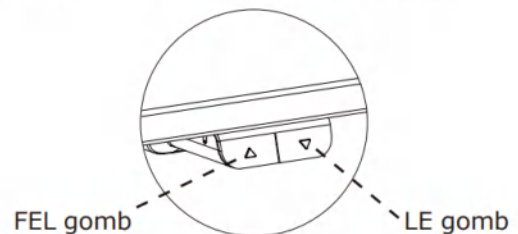
Ha az asztal összeszerelése megtörtént (lásd összeszerelési utasítások 93 - 105 oldal), az állítható lábakat úgy kell beszerelni, hogy az asztal vízszintben legyen és ne borulhasson fel. Ezután csatlakoztatni kell az asztalt a 100 - 240 VAC hálózatra, amely ezt követően használatra kész.

- Győződjön meg arról, hogy a kábelek nem szorulnak.
- Ablakkeretektől, radiátoroktól, bútoroktól stb. biztonságos távolságban állítsa fel az asztalt úgy, hogy személyek ne szorulhassanak be.
- Ne helyezzen 55 cm-nél magasabb objektumokat az asztal alá.
- Ha az asztalt az összeszerelés után mozgatni szükséges, az asztallapot el kell távolítani. Az asztalt TILOS az asztallappal együtt megemelni. A mozgatás előtt az íróasztalt a legalacsonyabb pozícióba kell leengedni.
- Összeszerelés előtt győződjön meg róla, hogy a csomag tartalma hiánytalan és sérülésmentes.
- Ellenőrizze, hogy nincs-e nyilvánvaló sérülés a termék felületén és a kábeleken; sérült terméket ne telepítsen és ne működtessen.
- Az összeszerelés során a termék nem csatlakozhat az áramforráshoz.
- Biztosítsa, hogy a szerelési területen ne legyenek akadályok.
- Gondoskodjon róla, hogy a veszélyre csak korlátozottan reagálni képes személyek ne vegyenek részt az összeszerelés folyamatában.
- Gyermekek nem vehetnek részt az összeszerelés folyamatában, nehogy véletlenül megegyenek egy alkatrészt.
- Az alkatrészeket ne merítse folyadékba, és csak száraz vagy kissé nedves kendővel tisztítsa őket.
- Ne helyezze a kábeleket folyamatosan fűtött helyre.
- Ügyeljen rá, hogy ne botoljon bele a kábelbe, és akadályozza meg az összeakadást (kábelek, illetve kábel és ember között)
- Az áramütés elkerülése érdekében legyen óvatos a villamos hálózathoz történő csatlakoztatáskor.

4. MŰKÖDTETÉS

FEL / LE működtetés:

Az asztal megemeléséhez nyomja meg a „Fel”, leengedéséhez a „Le” gombot.



5. VISSZAÁLLÍTÁS

Lásd a 107. oldalon.

6. KARBANTARTÁS ÉS MEGHIBÁSODÁSOK

- Ha az asztalt a 2. FEJEZETBEN leírtak szerint használják, úgy nem igényel karbantartást.
- Tisztításához az asztalt csupán egy nedves ronggyal kell áttörölni.
- Ha a működtetés során csikorgó hangok hallhatók, az asztal használatát BE KELL SZÜNTETNI.

7. MŰSZAKI ADATOK

Keret, anyaga:	acél, porszórt
Asztallap, anyaga:	forgácslemez melaminnal
Súly:	22,5kg
Szélessége:	120cm
Mélysége:	60cm
Magassága:	69,7-118,2cm
V (sebesség):	~25mm/sec. - terheléstől függően
Működési ciklus:	10%, max. 2 perces működtetés, min. 18 perces állásidő
Működtetés:	mikrokapcsolók
Feszültség:	100-240VAC 50/60Hz
Fogyasztás készenléti módban:	<0,5 Watt
Max. terhelés:	40kg

A fenti specifikációk a helyi hőmérséklettől, páratartalomtól és a bemeneti feszültségtől függően eltérőek lehetnek.

8. ALKATRÉSZEK

Lásd 90-92 oldal.

9. ÖSSZESZERELÉSI ÚTMUTATÓ

Lásd 93-105 oldal.

10. MEGFELELŐSÉGI NYILATKOZAT

Kizárólagos felelősségünk tudatában ezúton kijelentjük, hogy az alábbi termékek:

- magasságban állítható asztal (terméktípus: **SVANEKE**) megfelel az alábbi irányelv követelményeinek:
- AZ EURÓPAI PARLAMENT ÉS A TANÁCS 2023/1230/EU RENDELETE (2023. június 14.) a gépekről, valamint az Európai Parlament és a Tanács 2006/42/EK irányelvének és a Tanács 73/361/EGK irányelvének hatályon kívül helyezése
- 2014/30/EU irányelv
- 2014/35/EU irányelv
- 2011/65/EU irányelv
- 2012/19/EU irányelv
- EN 527-2

A fentiekkel kapcsolatban kérjük, vegye figyelembe, hogy

- a magasságban állítható asztal gépnek minősül és
- a magasságban állítható asztalt az utasításoknak megfelelő összeszereléséig és telepítésig használni tilos.

NL: INHOUDSOPGAVE

1. VEILIGHEID EN WAARSCHUWINGEN
2. GEBRUIK
3. OPSTELLING EN INSTALLATIE
4. BEDIENING
5. OPNIEUW INSTELLEN
6. ONDERHOUD EN GEBREKEN
7. TECHNISCHE GEGEVENS
8. ONDERDELEN
9. MONTAGE-INSTRUCTIES
10. VERKLARING VAN OVEREENSTEMMING

BELANGRIJKE OPMERKINGEN!

Voorafgaand aan de installatie, het gebruik en het onderhoud van het tafelframe moeten de installateur en de gebruiker van de tafel deze montage- en bedieningshandleiding zorgvuldig bestuderen om een volledig inzicht te krijgen in de inhoud ervan.!

1. VEILIGHEID EN WAARSCHUWINGEN

Deze tafel voldoet aan de voorgeschreven veiligheidsvoorschriften. Bij ondeskundig gebruik kunnen personen en tafel beschadigd raken. Lees de bedieningshandleiding voordat u de tafel gebruikt. Deze geeft u belangrijke informatie over de veiligheid, het gebruik, de installatie en het onderhoud van de tafel. Dit beschermt u en uw kinderen en voorkomt schade aan de tafel. Bewaar deze bedieningshandleiding en geef deze aan iedere toekomstige eigenaar door!



WAARSCHUWING: HET NIET NALEVEN OF IN ACHT NEMEN VAN ALLE MONTAGE-, VEILIGHEIDS- EN BEDIENINGSINSTRUCTIES EN WAARSCHUWINGEN MET BETREKKING TOT HET GEBRUIK VAN DIT PRODUCT KAN ERNSTIG LICHAAMELIJK LETSEL TOT GEVOLG HEBBEN.

2. GEBRUIK

- De elektromotorische, in hoogte verstelbare tafels zijn uitsluitend bestemd voor werkplekken in droge werkomgevingen (0 - 40 °C); 20- 90% relatieve luchtvochtigheid). De tafelhoogte is traploos instelbaar, zodat hij op het ergonomisch meest geschikte werkniveau kan worden ingesteld.
- De tafels zijn niet ontworpen voor andere doeleinden dan die welke in deze handleiding zijn beschreven, bv. ze mogen niet worden gebruikt in gebieden met een hoge vochtigheidsgraad of vochtigheid, noch om mensen op te tillen. Ieder ander gebruik is voor eigen risico!
- Ga niet onder het tafelframe kruipen, liggen of bewegen en ga niet op het tafelframe zitten of staan.
- KINDEREN dienen de tafel alleen te gebruiken onder toezicht van volwassenen.
- Aansprakelijkheid: De fabrikant aanvaardt in geen geval garantie- of aansprakelijkheidsclaims voor schade die het gevolg is van onjuist gebruik of gebruik van het tafelframe anders dan beschreven in deze bedieningshandleiding.
- Personen zonder toestemming (kinderen, drugsgebruikers, ...) mogen de apparatuur niet zonder toezicht gebruiken, reinigen of onderhouden.
- Ga niet onder de tafel zitten, en ga niet op de tafel zitten of staan.
- Vermijd letsel door botsing met tafelhoeken.
- Tafels mogen niet worden gebruikt in de buurt van obstakels, zoals onder vensterbanken, kasten, enz. Als de tafel bij een raam wordt gebruikt, plaatst u ze op 5 cm van het glas of de vensterbank.
- Verwijder bij het resetten/werken aan de tafel alles onder de tafel. Zoals een stoel/kast.
- Verwijder bij het verplaatsen van de tafel alle voorwerpen erbovenop en zet de tafel in de laagste stand.
- De tafel heeft een antibotsfunctie. Houd er rekening mee dat het werkbereik 697mm-1182mm hoog is.
- Anti-botsing beschermt niet tegen persoonlijk letsel.
- Anti-botsing werkt niet als de tafel is belast met >40 kg.
- Kinderen mogen niet met de producten spelen alsof het speelgoed is.
- Controleer na 1 week gebruik of de schroeven goed zijn vastgedraaid.
- Controleer vóór gebruik of alle onderdelen/schroeven de juiste hoeveelheid hebben.
- Gebruik geen kasten met een hoogte van meer dan 55 cm onder de tafel.

3. OPSTELLING EN INSTALLATIE

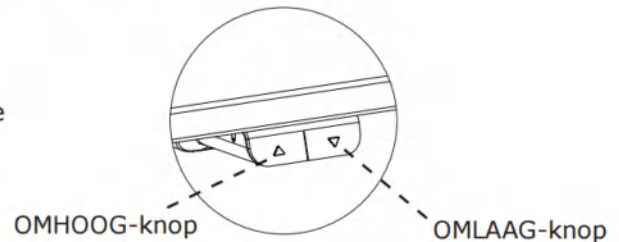
Na montage van de tafel (zie montagehandleiding pagina 93 - 105) worden de stelvoeten zo gemonteerd dat de tafel waterpas staat en niet verschuift. Vervolgens wordt de tafel op de 100 -240 VAC-uitgang aangesloten en is de tafel klaar voor gebruik.

- Zorg ervoor dat er geen kabels vast kunnen komen te zitten.
- Plaats de tafel op veilige afstand van raamkozijnen, radiatoren, meubels, etc., zodat mensen niet vast komen te zitten.
- Plaats geen voorwerpen hoger dan 55 cm onder de tafel.
- Om de tafel na montage te verplaatsen, moet het tafelblad worden verwijderd. De tafel NIET aan het tafelblad optillen. Het bureau moet voor het verplaatsen op de minimale hoogte worden ingesteld.
- Controleer de inhoud van de verpakking vóór montage op volledigheid of beschadiging.
- Controleer het oppervlak van het product en de kabels op zichtbare schade, en installeer of gebruik het product niet als het beschadigd is.
- Zorg ervoor dat het product tijdens de montage niet op een stroombron is aangesloten.
- Zorg ervoor dat er zich geen onnodige obstakels in de buurt van de montagezone bevinden.
- Zorg ervoor dat personeel met beperkte capaciteit om op gevaren te reageren, niet betrokken is bij het montageproces.
- Kinderen mogen niet deelnemen aan het montageproces om te voorkomen dat ze per ongeluk de geïnstalleerde onderdelen eten.
- Dompel de onderdelen niet onder in vloeistof en reinig ze alleen met een droge of licht vochtige doek.
- Plaats geen kabels onder continue verwarmingsplaatsen.
- Zorg ervoor dat u niet over de kabel struikelt en dat u verstrikt raken voorkomt (tussen kabels en kabels, tussen kabels en personen)
- Voorkom elektrische schokken wanneer u de stekker in het stopcontact steekt.

4. BEDIENING

Bediening OMHOOG / OMLAAG:

Druk op de "Omhoog"-knop om de tafel te verhogen en op de "Omlaag"-knop om de tafel te verlagen.



5. OPNIEUW INSTELLEN

Zie pagina 107.

6. ONDERHOUD EN GEBREKEN

- De tafel vereist geen onderhoud bij gebruik zoals beschreven in hoofdstuk 2 in de gebruiksaanwijzing.
- De tafel mag alleen met een vochtige doek worden afgenomen.
- STOP het gebruik van de tafel als er tijdens het bedrijf knarsgeluiden optreden.

7. TECHNISCHE GEGEVENS

Frame, materialen:	Staal, poedergelakt
Materiaal van het tafelblad:	Spaanplaat met melamine
Gewicht:	22,5kg
Breedte:	120cm
Diepte:	60cm
Hoogte:	69,7-118,2cm
V (snelheid):	~25mm/sec. afhankelijk van de belasting
Bedrijfsduur:	10%, Max. 2 min. in bedrijf. Min. 18 min. stop.
Bediening:	Microschakelaars
Voltage:	100-240VAC 50/60Hz
Verbruik in wachtstand:	<0,5 Watt
Max. werklast:	40kg

Bovenstaande specificaties kunnen variëren op basis van de lokale temperatuur, de vochtigheid en de ingangsspanning.

8. ONDERDELEN

Zie pagina 90-92.

9. MONTAGE-INSTRUCTIES

Zie pagina 93-105.

10. VERKLARING VAN OVEREENSTEMMING

Wij verklaren hierbij, onder onze uitsluitende verantwoordelijkheid, dat de volgende producten:

- De zit- en statafel van het producttype **SVANEKE**. in overeenstemming is met:
- VERORDENING (EU) 2023/1230 VAN HET EUROPEES PARLEMENT EN DE RAAD van 14 juni 2023 betreffende machines en tot intrekking van Richtlijn 2006/42/EG van het Europees Parlement en Richtlijn 73/361/EEG van de Raad
- Richtlijn 2014/30/EU
- Richtlijn 2014/35/EU
- Richtlijn 2011/65/EU
- Richtlijn 2012/19/EU
- EN 527-2

Met betrekking tot het bovenstaande dient u zich ervan bewust te zijn dat:

- de zit- en statafel als een machine wordt beschouwd, en
- de zit- en statafel niet gebruikt mag worden zolang deze niet volgens de voorschriften is gemonteerd en geïnstalleerd.

SK: OBSAH

1. BEZPEČNOSŤ A UPOZORNENIA
2. POUŽITIE
3. NASTAVENIE A INŠTALÁCIA
4. PREVÁDZKA
5. OBNOVENIE
6. ÚDRŽBA A CHYBY
7. TECHNICKÉ ÚDAJE
8. SÚČASTI
9. MONTÁŽNE POKYNY
10. VYHLÁSENIE O ZHODE

DÔLEŽITÉ UPOZORNENIA!

Pred inštaláciou, použitím a údržbou rámu stola si každý montážny technik a používateľ stola musí pozorne preštudovať tento návod na montáž a obsluhu a úplne porozumieť ich obsahu!

1. BEZPEČNOSŤ A UPOZORNENIA

Tento stôl spĺňa požadované bezpečnostné predpisy. Nesprávne používanie môže spôsobiť zranenia osôb alebo poškodenie stola. Pred použitím stola si prečítajte návod na obsluhu. Obsahuje dôležité informácie týkajúce sa bezpečnosti, používania, inštalácie a údržby stola, ktoré chránia vás a vaše deti pred zranením a stôl pred poškodením. Uchovajte si tento návod na obsluhu a odovzdajte ho prípadnému budúcemu majiteľovi!



UPOZORNENIE: NEDODRŽANIE VŠETKÝCH MONTÁŽNYCH, BEZPEČNOSTNÝCH A PREVÁDZKOVÝCH POKYNOV A UPOZORNENÍ TÝKAJÚCICH SA POUŽÍVANIA TOHTO PRODUKTU MÔŽE MAŤ ZA NÁSLEDOK VÁŽNE ZRANENIE.

2. POUŽITIE

- Výškovo nastaviteľné stoly s elektrickým pohonom sú navrhnuté len pre pracovné stanice v suchom pracovnom prostredí (0 – 40 °C; relatívna vlhkosť 20 – 90%). Výška stola je plynulo nastaviteľná tak, aby sa dal stôl nastaviť do ergonomicky najvýhodnejšej pracovnej polohy.
- Tieto stoly nie sú určené na žiadne iné účely, než je uvedené v tomto návode, nesmú sa napríklad používať na miestach s vysokou vlhkosťou ani na zdvíhanie ľudí. Akékoľvek iné použitie je na vlastné riziko!
- Neplazte sa, nelíhajte si ani sa nepohybujte pod rámom stola a nesadajte si ani nestúpajte na rám stola.
- DETI by mali používať tento stôl len pod dohľadom dospelšej osoby.
- Zodpovednosť: V prípade reklamácií alebo iných nárokov vyplývajúcich zo zodpovednosti výrobcu za žiadnych okolností nenesie zodpovednosť za škody spôsobené nesprávnym používaním alebo manipuláciou s rámom stola inak, než je opísané v tomto návode na obsluhu.
- Neoprávnené osoby (deti, osoby pod vplyvom omamných látok atď.) nesmú bez dozoru vybavenie používať, čistiť ani vykonávať jeho údržbu.
- Nezdriavajte sa pod stolom ani naň nesadajte a nestúpajte.
- Vyhnite sa zraneniam spôsobeným nárazom do rohov stola.
- Stoly sa nesmú používať na miestach s obmedzeným prístupom, ako sú okenné rámy, skrinky atď. Ak stôl používate pri okne, umiestnite ho aspoň 5 cm od skla alebo parapetu.
- Pri resetovaní stola/práci so stolom odstráňte všetko, čo sa pod stolom nachádza. Napríklad stolička/skrinka.
- Pri presúvaní stola z neho odstráňte všetko, čo sa na ňom nachádza, a stôl spustite na jeho najnižšiu výšku.
- Stôl má funkciu na zabránenie nárazom. Vezmite na vedomie, že pracovná výška je 697mm až 1182mm.
- Funkcia na zabránenie nárazom nechráni pred zranením osôb.
- Funkcia na zabránenie nárazom nefunguje, ak je na stole > 40 kg.
- Deti nesmú výrobky používať ako hračky.
- Po 1 týždni používania skontrolujte, či sú skrutky správne dotiahnuté.
- Pred použitím sa uistite, že je dodané správne množstvo všetkých dielov/skrutiek.
- Pod stôl neumiestňujte skrinky vyššie ako 55 cm.

3. NASTAVENIE A INŠTALÁCIA

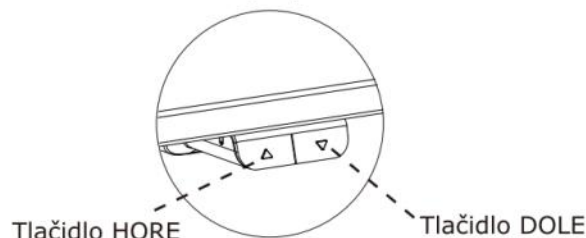
Keď je stôl zmontovaný (pozrite si montážne pokyny strany 93 - 105), nainštalujú sa nastaviteľné nožičky tak, aby bol stôl vo vodorovnej polohe a nekýval sa. Potom sa stôl pripojí k sieťovej zásuvke 100 – 240 VAC a je pripravený na používanie.

- Uistite sa, že sa žiadne káble nezaseknú.
- Umiestnite stôl do bezpečnej vzdialenosti od okenných rámov, radiátorov, nábytku atď. tak, aby nemohlo dôjsť k zakliesneniu osôb.
- Pod stôl nedávajte žiadne predmety vyššie ako 55 cm.
- Keď už je stôl zmontovaný, pri jeho presúvaní je potrebné odstrániť vrchnú dosku stola. Stôl sa NESMIE zdvíhať za vrchnú dosku stola. Pred presunutím sa písací stôl musí spustiť na minimálnu výšku.
- Pred montážou skontrolujte, či je obsah balenia úplný a nepoškodený.
- Skontrolujte, či nie sú povrch výrobku a káble zjavne poškodené. Výrobky, ktoré sú poškodené, neinštalujte ani nepoužívajte.
- Uistite sa, že počas montáže výrobok nie je pripojený k zdroju napájania.
- Zaisťte, aby sa v blízkosti montážneho priestoru nenachádzali žiadne zbytočné prekážky.
- Zaisťte, aby sa do montáže nezapájali osoby s obmedzenou schopnosťou reagovať na riziká.
- Do montáže sa nesmú zapájať deti, aby sa zabránilo neúmyselnému prehltnutiu montážnych dielov.
- Diely neponárajte do kvapaliny a čistite ich len suchou alebo mierne navlhčenou handričkou.
- Káble neumiestňujte pod miesta s nepretržitým ohrevom.
- Dbajte, aby ste o kábel nezakopli, a zabráňte zamotaniu (káblov medzi sebou alebo osôb do káblov)
- Pri zapájaní do elektrickej siete si dávajte pozor, aby ste zabránili úrazu elektrickým prúdom.

4. PREVÁDZKA

Posúvanie HORE / DOLU:

Stlačením tlačidla „Up“ (Hore) posuniete stôl nahor a stlačením tlačidla „Down“ (Dolu) posuniete stôl nadol.



5. OBNOVENIE

Pozrite si stranu 107.

6. ÚDRŽBA A CHYBY

- Stôl nevyžaduje žiadnu údržbu, ak sa používa podľa popisu v kapitole 2 v pokynoch na používanie.
- Údržbu stola vykonávajte iba použitím vlhkej handričky.
- Ak sa počas prevádzky objaví škripavý zvuk, PRESTAŇTE stôl používať.

7. TECHNICKÉ ÚDAJE

Rám, materiály:	Oceľ, práškový lak
Materiál dosky stola:	Drevotriesková doska s melamínom
Hmotnosť:	22,5kg
Šírka:	120cm
Hĺbka:	60cm
Výška:	69,7-118,2cm
V (rýchlosť):	~25mm/s -v závislosti od zaťaženia
Pracovný cyklus:	10%, max. 2 min používanie, min. 18 min zastavenie.
Prevádzka:	Mikrospínače
Napätie:	100-240VAC 50/60Hz
Spotreba energie v pohotovostnom režime:	<0,5 Wattu
Max. pracovné zaťaženie:	40kg

Vyššie uvedené technické parametre sa môžu odlišovať v závislosti od miestnej teploty, vlhkosti a vstupného napätia.

8. SÚČASTI

Pozrite si strany 90-92.

9. MONTÁŽNE POKYNY

Pozrite si strany 93-105.

10. VYHLÁSENIE O ZHODE

Týmto na vlastnú zodpovednosť vyhlasujeme, že nasledujúce produkty:

- Stôl na sedenie a státie, typ produktu **SVANEKE**. je v súlade s požiadavkami nasledujúcich smerníc:
- NARIADENIE (EÚ) 2023/1230 EURÓPSKEHO PARLAMENTU A RADY zo 14. júna 2023 o strojových zariadeniach a o zrušení smernice Európskeho parlamentu 2006/42/ES a smernice Rady 73/361/EHS
- Smernica 2014/30/EÚ
- Smernica 2014/35/EÚ
- Smernica 2011/65/EÚ
- Smernica 2012/19/EÚ
- SK 527-2

Vzhľadom na vyššie uvedené si uvedomte, že:

- stôl na sedenie a státie sa považuje za strojové zariadenie a
- stôl na sedenie a státie sa nesmie používať, kým nie je zmontovaný a nainštalovaný v súlade s pokynmi.

FR: TABLE DES MATIÈRES

1. SÉCURITÉ ET AVERTISSEMENTS
2. UTILISATION
3. MISE EN PLACE ET INSTALLATION
4. FONCTIONNEMENT
5. RÉINITIALISER
6. ENTRETIEN ET DÉFECTUOSITÉS
7. CARACTÉRISTIQUES TECHNIQUES
8. PIÈCES
9. INSTRUCTIONS D'ASSEMBLAGE
10. DÉCLARATION DE CONFORMITÉ

REMARQUES IMPORTANTES!

Avant l'installation, l'utilisation et l'entretien du cadre de la table, l'installateur ou l'utilisateur de la table doit étudier attentivement ce manuel d'assemblage et d'utilisation afin de bien comprendre son contenu!

1. SÉCURITÉ ET AVERTISSEMENTS

Cette table est conforme aux normes de sécurité en vigueur. Une utilisation inappropriée peut provoquer des blessures corporelles et endommager la table. Veuillez lire le manuel d'utilisation avant toute utilisation. Vous y trouverez des informations importantes relatives à la sécurité, à l'utilisation, à l'installation et à l'entretien de la table. Celles-ci vous permettront de vous protéger vous-même ainsi que vos enfants et d'éviter d'endommager la table. Veuillez conserver ce manuel d'utilisation et le transmettre à tout futur propriétaire!



ATTENTION: LE NON-RESPECT DE TOUTES LES INSTRUCTIONS DE MONTAGE, DE SÉCURITÉ ET D'UTILISATION AINSI QUE DES AVERTISSEMENTS CONCERNANT L'UTILISATION DE CE PRODUIT PEUT EN TRAÎNER DES BLESSURES CORPORELLES GRAVES.

2. UTILISATION

- Les tables électromotrices ajustables en hauteur sont exclusivement conçues pour des postes de travail situés dans des environnements de travail secs (0 - 40 °C, 20 - 90% d'humidité relative). La hauteur de la table est entièrement réglable et peut être ajustée pour être parfaitement adaptée d'un point de vue ergonomique.
- La table n'a pas été conçue à d'autres fins que celles indiquées dans ce manuel. Par exemple, elle ne doit pas être utilisée dans des endroits très humides, ni pour soulever des personnes. Toute autre utilisation est à vos risques et périls!
- Ne pas ramper, s'allonger ou se déplacer sous le cadre de la table, et ne pas s'asseoir ou se tenir debout sur le cadre de la table.
- Les ENFANTS devraient uniquement utiliser la table sous la surveillance d'un adulte.
- Responsabilité : le fabricant n'accepte en aucun cas les réclamations relatives à la garantie ou impliquant sa responsabilité pour des dommages résultant d'une utilisation ou d'une manipulation incorrecte du cadre de la table, à savoir toute autre utilisation ou manipulation que celles décrites dans ce manuel d'utilisation.
- Les personnes non autorisées (enfants, toxicomanes...) ne doivent pas utiliser, nettoyer ni entretenir l'équipement sans surveillance.
- Ne passez pas sous la table, ne vous asseyez pas sur la table et ne vous tenez pas non plus debout dessus.
- Évitez les blessures causées par une collision avec les coins de la table.
- Les tables ne doivent pas être utilisées dans des zones obstruées, telles que sous des appuis de fenêtres, des armoires, etc. En cas d'utilisation près d'une fenêtre, placez la table à 5 cm du vitrage ou de l'appui de fenêtre.
- Lorsque vous réinitialisez la table/l'utilisez, retirez tout ce qui se trouve sous la table. Comme une chaise/ armoire.
- Lorsque vous déplacez la table, veuillez retirer tous les éléments qui se trouvent dessus et abaissez la table à la hauteur la plus basse.
- La table est équipée d'une fonction anticollision. Veuillez noter que la hauteur de la plage de travail est de 697mm à 1182mm.
- L'anti-collision ne protège pas des lésions corporelles.
- L'anti-collision fonctionne si la table est chargée avec >40 kg.
- Les enfants ne sont pas autorisés à utiliser les produits comme des jouets.
- Après 1 semaine d'utilisation, vérifiez que les vis sont bien serrées.
- Assurez-vous d'avoir la bonne quantité de pièces/vis avant utilisation.
- N'utilisez pas d'armoires d'une hauteur supérieure à 55 cm sous la table.

3. MISE EN PLACE ET INSTALLATION

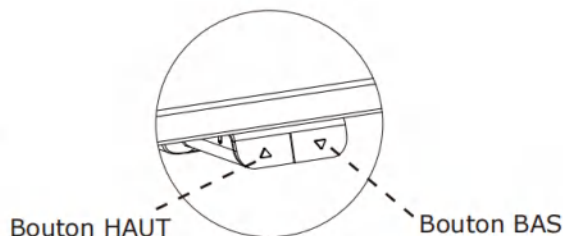
Une fois que la table a été assemblée (voir les instructions de montage pages 93 - 105), les pieds réglables doivent être installés de façon à ce que la table soit de niveau et ne bouge pas. Ensuite, la table doit être connectée à la prise 100 - 240 VCA et est alors prête à l'emploi.

- Assurez-vous que les câbles ne risquent pas de se coincer.
- Placez la table à une distance raisonnable des cadres de fenêtre, des radiateurs, des meubles, etc. afin d'éviter que quelqu'un ne reste coincé.
- Ne placez pas d'objets de plus de 55 cm sous la table.
- Lorsque la table est déplacée après avoir été assemblée, le plateau doit être retiré. La table NE PEUT PAS être soulevée par le biais du plateau. Le bureau doit être abaissé au maximum avant tout déplacement.
- Vérifiez que le contenu de l'emballage est complet et ne présente aucun dommage avant de procéder au montage.
- Vérifiez que la surface et les câbles du produit ne présentent pas de dommages évidents. N'installez pas et n'utilisez pas les produits s'ils sont endommagés.
- Assurez-vous que le produit n'est pas connecté à une source d'alimentation pendant le montage.
- Vérifiez qu'il n'y a pas d'obstacles inutiles à proximité de la zone de montage.
- Assurez-vous que le personnel ayant une capacité limitée à réagir aux dangers n'est pas impliqué dans le processus d'assemblage.
- Les enfants ne sont pas autorisés à participer au processus de montage vu qu'ils pourraient ingérer accidentellement les composants installés.
- Ne plongez aucun composant dans un liquide et nettoyez-les uniquement avec un chiffon sec ou légèrement humide.
- Ne placez pas de câbles sous des endroits chauffés en permanence.
- Veillez à ne pas trébucher sur le câble et à éviter tout enchevêtrement (entre les câbles, entre les câbles et des personnes)
- Veillez à éviter tout choc électrique lors du branchement.

4. FONCTIONNEMENT

Fonctionnement HAUT/BAS :

Appuyez sur le bouton « UP » pour déplacer la table vers le haut et sur le bouton « DOWN » pour déplacer la table vers le bas.



5. RÉINITIALISER

Voir page 107.

6. ENTRETIEN ET DÉFECTUOSITÉS

- La table ne nécessite pas d'entretien, comme indiqué le chapitre 2 du manuel d'utilisation.
- La table doit uniquement être nettoyée avec un chiffon humide.
- En cas d'apparition de bruits suspects pendant le fonctionnement, ARRÊTEZ d'utiliser la table.

7. CARACTÉRISTIQUES TECHNIQUES

Cadre, matériaux :	acier, vernis à la poudre
Matériau du plateau de la table :	panneau de particules, mélaminé
Poids :	22,5kg
Largeur :	120cm
Profondeur :	60cm
Hauteur :	69,7-118,2cm
V (vitesse) :	~25mm/s, selon la charge
Cycle de fonctionnement:	10%, max. 2 min de fonctionnement. Min. 18 min. d'arrêt.
Fonctionnement :	Micro-interrupteurs
Tension :	100-240VCA 50/60Hz
Consommation en mode veille :	<0,5 Watt
Charge utile max. :	40kg

Les spécifications susmentionnées peuvent varier en fonction de l'humidité, de la tension d'entrée et de la température locale.

8. PIÈCES

Voir pages 90-92.

9. INSTRUCTIONS D'ASSEMBLAGE

Voir pages 93-105.

10. DÉCLARATION DE CONFORMITÉ

Nous déclarons sous notre entière responsabilité que les produits suivants, à savoir :

- la table ajustable **SVANEKE** est conforme à :
- RÈGLEMENT (UE) 2023/1230 DU PARLEMENT EUROPÉEN ET DU CONSEIL du 14 juin 2023 sur les machines, abrogeant la directive 2006/42/CE du Parlement européen et du Conseil et la directive 73/361/CEE du Conseil
- Directive 2014/30/UE
- Directive 2014/35/UE
- Directive 2011/65/UE
- Directive 2012/19/UE
- EN 527-2

Au vu de ce qui précède, veuillez noter que :

- la table ajustable est considérée comme une machine, et
- ne peut être utilisée avant d'avoir été assemblée et installée conformément aux instructions.

SI: KAZALO

1. VARNOST IN OPOZORILA
2. UPORABA
3. NASTAVITEV IN NAMESTITEV
4. UPORABA
5. PONASTAVITEV
6. VZDRŽEVANJE IN POŠKODBE
7. TEHNIČNI PODATKI
8. DELI
9. NAVODILA ZA SESTAVLJANJE
10. IZJAVA O SKLADNOSTI

POMEMBNE OPOMBE!

Pred namestitvijo, uporabo in vzdrževanjem okvirja mize morata oseba, ki izvaja namestitev, in uporabnik mize pozorno prebrati ta priročnik za sestavljanje in uporabo ter v celoti razumeti njegovo vsebino!

1. VARNOST IN OPOZORILA

Ta miza je skladna z ustreznimi varnostnimi predpisi. Neustrezna uporaba lahko povzroči telesne poškodbe in poškodbe mize. Pred uporabo mize preberite navodila za uporabo. V njih so navedene pomembne informacije o varnosti, uporabi, namestitvi in vzdrževanju mize, na podlagi česar boste lahko zaščitili sebe in svoje otroke ter se izognili poškodovanju mize. Preberite ta navodila za uporabo in jih posredujte morebitnemu prihodnjemu lastniku!



OPOZORILO: ČE NE UPOŠTEVATE VSEH NAVODIL ZA SESTAVLJANJE, VARNOST IN UPORABO TER OPOZORIL GLEDE UPORABE TEGA IZDELKA, LAHKO PRIDE DO HUDIH TELESNIH POŠKODB.

2. UPORABA

- Mize z nastavitvijo višine in električnim motorčkom so zasnovane samo za delovne postaje v suhih delovnih okoljih (0 - 40 °C; 20 - 90 % relativne vlažnosti). Višino mize je mogoče brezstopenjsko prilagajati, zato jo lahko nastavite na delovno raven, ki vam ergonomsko kar najbolj ustreza.
- Zasnovane niso bile za nobene druge namene z izjemo tistih, ki so navedeni v tem priročniku, npr. ne smejo se uporabljati na območjih z visoko ravno vlažnosti ali mokrote, niti za dvigovanje ljudi. Na vse druge načine jih uporabljate na lastno odgovornost!
- Ne plazite se, ne ležite niti se ne premikajte naokoli pod okvirjem mize ter ne sedite ali stojte na njem.
- OTROCI smejo mizo uporabljati samo pod nadzorom odraslih.
- Odgovornost: Proizvajalec v nobenem primeru ne sprejema garancijskih zahtevkov ali zahtevkov na podlagi odgovornosti za poškodbe, ki bi nastale zaradi neustrezne uporabe okvirja mize ali ravnanja z njim na načine, ki niso opisani v tem priročniku za uporabo.
- Osebe brez dovoljenja (otroci, osebe pod vplivom zdravil itd.) ne smejo uporabljati, čistiti ali vzdrževati opreme brez nadzora.
- Ne stopajte pod mizo ter ne sedite in ne stojte na mizi.
- Izogibajte se poškodbam zaradi trka v vogale mize.
- Mize se ne smejo uporabljati na oviranih območjih, na primer pod robovi oken, omarami itd. Če mizo uporabljate ob oknu, jo postavite 5 cm stran od stekla ali okenske police.
- Pri ponastavljanju/delovanju mize odstranite vse, kar je pod mizo. Na primer stol/omarico.
- Ko premikate mizo, odstranite vse predmete z mize in jo spustite na najnižjo višino.
- Miza ima funkcijo preprečevanja trkov. Upoštevajte, da je delovna višina od 697mm do 1182mm.
- Preprečevanje trkov ne ščiti pred telesnimi poškodbami.
- Funkcija preprečevanja trkov ne deluje, če je miza obremenjena z > 40 kg.
- Otroci se z izdelki ne smejo igrati kot igračkami.
- Po enem tednu uporabe preverite, ali so vijaki pravilno priviti.
- Pred uporabo se prepričajte, da so vsi deli/vijaki pravilno nastavljeni in priviti.
- Pod mizo ne uporabljajte omaric z višino nad 55 cm.

3. NASTAVITEV IN NAMESTITEV

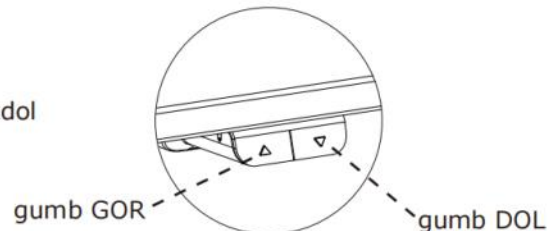
Ko je miza sestavljena (glejte navodila za sestavljanje strani 93 - 105), namestite prilagodljive noge, tako da je miza vodoravna in se ne prestavlja. Nato mizo priključite v 100 - 240 V vtičnico z izmeničnim tokom in pripravljena je za uporabo.

- Pazite, da so kabli položeni tako, da jih ne more stisniti.
- Mizo postavite tako, da je varno oddaljena od okenskih okvirjev, radiatorjev, pohišta ipd., da se ne bi ljudje zatakneli.
- Pod mizo ne postavljajte predmetov, višjih od 55 cm.
- Pri premikanju mize po tem, ko je bila sestavljena, je treba odstraniti mizno ploskev. Mize NI MOGOČE dvigniti za mizno ploskev. Pred premikanjem je treba mizo spustiti na najnižjo višino.
- Pred sestavljanjem preverite, ali je vsebina paketa popolna in nepoškodovana.
- Preverite, ali so površine izdelka in kabli vidno poškodovani; v primeru poškodbe izdelka ne nameščajte in ne uporabljajte.
- Prepričajte se, da izdelek med sestavljanjem ni priključen na vir napajanja.
- Poskrbite, da v bližini območja sestavljanja ni nepotrebnih ovir.
- Poskrbite, da osebe z omejenimi zmožnostmi za odzivanje na nevarnosti ni vključeno v postopek sestavljanja.
- Otroci ne smejo sodelovati v postopku sestavljanja, da ne bi slučajno pogoltnili katero od nameščenih komponent.
- Nobene komponente ne potaplajte v tekočino in jih čistite samo s suho ali rahlo navlaženo krpo.
- Kablov ne nameščajte pod mesta z neprekinjenim ogrevanjem.
- Pazite, da se ne spotaknete ob kabel in poskrbite, da se ne bo zapletal (z drugimi kabli in z ljudmi).
- Pri priklopu pazite, da ne pride do električnega udara.

4. UPORABA

Pomikanje GOR / DOL:

Za pomik mize navzgor, pritisnite gumb »Gor«, za pomik mize navzdol pa gumb »Dol«.



5. PONASTAVITEV

Glejte stran 107.

6. VZDRŽEVANJE IN POŠKODBE

- Miza ne zahteva nobenega vzdrževanja s strani uporabnika, kot je opisano v 2. poglavju navodil za uporabo.
- Mizo vzdržujte samo z vlažno krpo.
- Če med uporabo slišite škripajoče zvoke, mizo NEHAJTE uporabljati.

7. TEHNIČNI PODATKI

Okvir, materiali:	jeklo, prašno lakirano
Material mizne ploskve:	iverna plošča z melaminom
Teža:	22,5kg
Širina:	120cm
Globina:	60cm
Višina:	69,7-118,2cm
V (hitrost):	~25mm/sek. - odvisno od obremenitve
Obratovalni cikel:	10%, Največ 2 min. delovanja. Najmanj 18 min. zaustavitve.
Delovanje:	mikrostikala
Napetost:	100-240VAC 50/60Hz
Poraba v pripravljenosti:	<0,5 Watt
Največja delovna obremenitev:	40kg

Zgornje specifikacije se lahko razlikujejo glede na lokalno temperaturo, vlago in vhodno napetost.

8. DELI

Glejte strani 90-92.

9. NAVODILA ZA SESTAVLJANJE

Glejte strani 93-105.

10. IZJAVA O SKLADNOSTI

Na izključno lastno odgovornost izjavljamo, da je naslednji izdelek:

- miza za sedenje in stanje tipa **SVANEKE**. skladen z:
- UREDBA (EU) 2023/1230 EVROPSKEGA PARLAMENTA IN SVETA z dne 14. junij 2023 o strojih in razveljavitvi Direktive 2006/42/ES Evropskega parlamenta in Sveta ter Direktive Sveta 73/361/EGS
- Direktiva EMC (2014/30/EU)
- Direktiva 2014/35/EU
- Direktive 2011/65/EU
- Direktiva 2012/19/EU
- EN 527-2

Ob upoštevanju zgornjega vas opozarjamo na naslednje:

- miza za sedenje in stanje šteje kot stroj ter
- mize za sedenje in stanje ne smete uporabljati, dokler ni sestavljena in nameščena v skladu z navodili.

HR: SADRŽAJ

1. SIGURNOST I UPOZORENJA
2. UPOTREBA
3. POSTAVLJANJE I MONTAŽA
4. RAD
5. PONOVRNO POSTAVLJANJE
6. ODRŽAVANJE I NEDOSTACI
7. TEHNIČKI PODACI
8. DIJELOVI
9. UPUTE ZA SASTAVLJANJE
10. IZJAVA O SUKLADNOSTI

VAŽNE NAPOMENE!

Prije montaže, upotrebe i održavanja okvira stola, osobe koje stol montiraju ili koje se njime koriste moraju pažljivo proučiti ovaj priručnik za sastavljanje i upotrebu kako bi u potpunosti razumjele njegov sadržaj!

1. SIGURNOST I UPOZORENJA

Ovaj je stol u skladu s propisanim sigurnosnim odredbama. Nepropisnom upotrebom mogu se uzrokovati oštećenja stola ili ozljede. Pročitajte priručnik za upotrebu prije nego što se koristite stolom. U njemu su navedene važne informacije o sigurnosti, upotrebi, montaži i održavanju stola kojima se štite vi i vaša djeca te se izbjegavaju oštećenja stola. Spremite ovaj priručnik za upotrebu i ustupite ga eventualnim budućim vlasnicima!



UPOZORENJE: AKO SE NE PRIDRŽAVATE BILO KOJIH UPUTA U POGLEDU SASTAVLJANJA, SIGURNOSTI I RADA TE UPOZORENJA U POGLEDU UPOTREBE OVOG PROIZVODA, MOŽE DOĆI DO TEŠKIH TJELESNIH OZLJEDA.

2. UPOTREBA

- Elektromotorni stolovi podesive visine dizajnirani su isključivo za radne stanice u suhim prostorima (0 - 40 °C; 20 - 90% relativne vlažnosti). Visina stola može se neograničeno podešavati kako bi se stol mogao postaviti na radnu razinu koja ergonomski najviše odgovara.
- Nisu dizajnirani za bilo koje druge svrhe osim onih navedenih u ovom priručniku. Na primjer, nisu za upotrebu u prostorima koji su vrlo vlažni te nisu namijenjeni za dizanje ljudi. Bilo koja druga upotreba je na vašu vlastitu odgovornost!
- Nemojte puzati, ležati ili kretati se ispod okvira stola te nemojte sjediti ili stajati na okviru stola.
- DJECA bi se stolom smjela koristiti samo ako su pod nadzorom odrasle osobe.
- Odgovornost: Proizvođač ni u kojem slučaju ne priznaje zahtjeve u pogledu jamstva ili naknade štete koji proizlaze iz nepropisne upotrebe ili rukovanja okvirom stola koji odstupaju od onog što je navedeno u ovom priručniku za upotrebu.
- Osobe bez dopuštenja (djeca, osobe pod utjecajem lijekova, itd.) ne smiju upotrebljavati, čistiti ni održavati opremu bez nadzora.
- Nemojte se zavlačiti ispod stola, nemojte sjediti ili stajati na stolu.
- Pazite da se ne ozlijedite udaranjem o kutove stola.
- Stolovi se ne smiju upotrebljavati u ograničenim prostorima, npr. ispod rubova prozora, ormarića i sl. Ako stol upotrebljavate pokraj prozora, postavite ga na udaljenosti od 5 cm od stakla ili prozorske daske.
- Prilikom ponovnog postavljanja/rada sa stolom, uklonite sve što se nalazi ispod stola. Primjerice, stolicu/ormarić.
- Prilikom pomicanja stola uklonite sve predmete koji se nalaze na njemu i spustite stol na najnižu visinu.
- Stol ima funkciju protiv sudara. Uzmite u obzir da je visina radnog raspona od 697mm do 1182mm.
- Funkcija protiv sudara ne štiti od tjelesnih ozljeda.
- Funkcija protiv sudara djeluje ako je stol opterećen s >40 kg.
- Djeca se ne smiju igrati s proizvodima kao s igračkama.
- Nakon 1 tjedna upotrebe provjerite jesu li vijci pravilno zategnuti.
- Prije upotrebe provjerite jesu li svi dijelovi/vijci na mjestu.
- Nemojte koristiti ormariće visine veće od 55 cm ispod stola.

3. POSTAVLJANJE I MONTAŽA

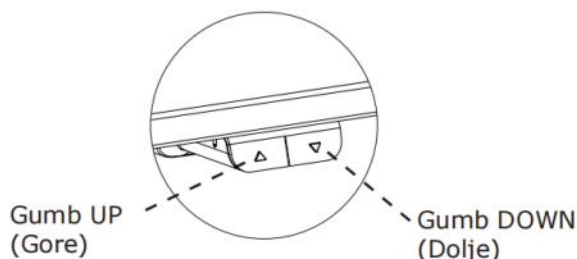
Nakon što je stol sastavljen (vidjeti upute za sastavljanje stranice 93 - 105), montiraju se podesivi nogari kako bi stol bio ravan te kako se ne bi pomicao. Stol se potom spaja na izvor izmjenične struje od 100 - 240 V te je spreman za upotrebu.

- Uvjerite se da se kablovi ne mogu zaglaviti.
- Stol postavite na sigurnu udaljenost od okvira prozora, radijatora, namještaja itd. kako ne bi došlo do toga da netko zaglavi.
- Ispod stola ne postavljajte predmete više od 55 cm.
- Kada pomičete stol nakon što je sastavljen, potrebno je ukloniti gornju plohu stola. Stol NIJE MOGUĆE podizati držeći ga za gornju plohu. Prije pomicanja, radni stol nužno je spustiti na minimalnu visinu.
- Prije sastavljanja provjerite je li sadržaj pakiranja potpun ili oštećen.
- Provjerite ima li na površini proizvoda i kabelima očitih oštećenja, nemojte postavljati ili upotrebljavati proizvode ako su oštećeni.
- Provjerite da proizvod nije priključen na izvor napajanja tijekom sastavljanja.
- Provjerite da u blizini područja sastavljanja nema nepotrebnih prepreka.
- Pazite da osoblje koje ima ograničenu sposobnost reakcije na opasnosti nije uključeno u postupak sastavljanja.
- Djeca ne smiju sudjelovati u postupku sastavljanja kako ne bi slučajno progutala instalirane komponente.
- Ne uranjajte komponente u tekućinu i čistite ih samo suhom ili lagano navlaženom krpom.
- Kabele nemojte stavljati ispod mjesta s trajnim grijanjem.
- Pazite da se ne spotaknete preko kabela i da ne dođe do zaplitanja (između kabela ili između kabela i osoba)
- Pazite da izbjegnute strujni udar prilikom uključivanja.

4. RAD

DIZANJE / SPUŠTANJE:

Pritisnite gumb „Up (Gore)” kako biste podigli stol, a gumb „Down (Dolje)” kako biste ga spustili.



5. PONOVO POSTAVLJANJE

Pogledajte stranicu 107.

6. ODRŽAVANJE I NEDOSTACI

- Stol nije potrebno održavati ako ga se upotrebljava kako je opisano u poglavlju 2 uputa za upotrebu.
- Za održavanje stola upotrebljava se isključivo vlažna krpa.
- U slučaju nastanka nepravilnih zvukova tijekom rada, PRESTANITE upotrebljavati stol.

7. TEHNIČKI PODACI

Okvir, materijali:	Čelik, lakiran prahom
Materijal gornje plohe:	Ploča od iverice s melaminom
Težine:	22,5kg
Širina:	120cm
Dubina:	60cm
Visina:	69,7-118,2cm
V (brzina):	~25mm/s -ovisno o opterećenju
Radni ciklus:	10%, maks. 2 min. rad. Min. 18 min. zaustavljanje.
Rad:	Mikroprekidači
Napon:	100-240VAC 50/60Hz
Potrošnja u načinu rada mirovanja:	<0,5 Watt
Maks. radno opterećenje:	40kg

Gore navedene specifikacije mogu se mijenjati ovisno o lokalnoj temperaturi, vlažnosti i ulaznom naponu.

8. DIJELOVI

Vidjeti stranice 90-92.

9. UPUTE ZA SASTAVLJANJE

Vidjeti stranice 93-105.

10. IZJAVA O SUKLADNOSTI

Pod isključivo vlastitom odgovornosti ovime izjavljujemo da je sljedeći proizvod:

- stol za sjedenje i stajanje tipa **SVANEKE**. u skladu s:
- UREDBA (EU) 2023/1230 EUROPSKOG PARLAMENTA I VIJEĆA od 14. lipnja 2023. o strojevima i stavljanju izvan snage Direktive 2006/42/EZ Europskog parlamenta i Vijeća 73/361/EEZ
- Direktiva 2014/30/EU
- Direktiva 2014/35/EU
- Direktiva 2011/65/EU
- Direktiva 2012/19/EU
- EN 527-2

S obzirom na prethodno navedeno, imajte na umu:

- da se stol za sjedenje i stajanje smatra strojem ; te
- da se stol za sjedenje i stajanje ne smije upotrebljavati prije nego što ga se sastavi i montira u skladu s uputama.

IT: SOMMARIO

1. SICUREZZA E AVVERTENZE
2. UTILIZZO
3. CONFIGURAZIONE E INSTALLAZIONE
4. FUNZIONAMENTO
5. RESETTARE
6. MANUTENZIONE E GUASTI
7. SPECIFICHE TECNICHE
8. PARTI
9. ISTRUZIONI PER IL MONTAGGIO
10. DICHIARAZIONE DI CONFORMITÀ

NOTE IMPORTANTI!

Prima dell'installazione, dell'uso e della manutenzione del telaio del tavolo, gli installatori e gli utenti del tavolo devono studiare attentamente il presente manuale di montaggio e uso per comprenderne appieno il contenuto.

1. SICUREZZA E AVVERTENZE

Questo tavolo è conforme alle norme di sicurezza prescritte. Un uso improprio può causare danni alle persone e al tavolo. Leggere il manuale d'uso prima di utilizzare il tavolo. Fornisce importanti informazioni sulla sicurezza, l'uso, l'installazione e la manutenzione del tavolo, tutelando chi lo utilizza ed eventuali bambini presenti, ed evitando di danneggiare il tavolo. Conservare il presente manuale d'uso e consegnarlo a qualsiasi proprietario futuro!



AVVERTENZA: IL MANCATO RISPETTO O LA MANCATA OSSERVANZA DI TUTTE LE ISTRUZIONI E LE AVVERTENZE PER IL MONTAGGIO, LA SICUREZZA E IL FUNZIONAMENTO RELATIVE ALL'USO DI QUESTO PRODOTTO POSSONO TRADURSI IN GRAVI LESIONI.

2. UTILIZZO

- I tavoli regolabili in altezza con motore elettrico sono progettati per postazioni di lavoro solo in ambienti di lavoro asciutti (0-40 °C; 20-90% di umidità relativa). È possibile effettuare diverse regolazioni dell'altezza del tavolo affinché possa essere impostata sul livello di lavoro più ergonomicamente adatto.
- Questi tavoli non sono stati progettati per scopi diversi da quelli inclusi nel presente manuale, ad es. non devono essere utilizzati in aree con elevata umidità o presenza di vapori né per sollevare persone. Ogni uso diverso da quello previsto comporta dei rischi personali.
- Non gattonare, sdraiarsi o passare sotto il telaio del tavolo e non sedersi o sostare sullo stesso.
- I BAMBINI possono usare il tavolo solo se sorvegliati da adulti.
- Responsabilità: Il produttore non accetta in nessun caso richieste di risarcimento o responsabilità per danni derivanti da un uso o una manipolazione impropri del telaio del tavolo diversi da quelli descritti nel presente manuale d'uso.
- Persone non autorizzate (bambini, persone sotto l'effetto di droghe, ecc.) non devono utilizzare, pulire né sottoporre a manutenzione il tavolo ad altezza variabile senza supervisione.
- Non gattonare sotto il tavolo, non sedersi sul tavolo, né salire in piedi sul tavolo.
- Evitare lesioni causate dalla collisione con gli angoli del tavolo.
- I tavoli non devono essere utilizzati in aree ostruite, come sotto i bordi delle finestre, armadi, ecc.
Se utilizzati accanto a una finestra, posizionare il tavolo a 5 cm dal vetro o dal davanzale della finestra.
- Quando si resetta/si lavora al tavolo, rimuovere tutti gli oggetti sottostanti. Ad esempio sedia/mobiletto.
- Quando si sposta il tavolo, rimuovere tutti gli oggetti presenti sul piano e abbassarlo all'altezza minima.
- Il tavolo è dotato di funzione anticollisione. Notare che l'altezza dell'intervallo di lavoro è 697mm-1182mm.
- L'anticollisione non protegge da lesioni personali.
- L'anticollisione non funziona se il tavolo è caricato con >40 kg.
- I bambini non possono giocare con i prodotti come se fossero giocattoli.
- Dopo una settimana di utilizzo, controllare che le viti siano serrate correttamente.
- Assicurarci che tutte le parti/viti siano nella quantità corretta prima dell'uso.
- Non utilizzare mobiletti di altezza superiore a 55 cm sotto il tavolo.

3. CONFIGURAZIONE E INSTALLAZIONE

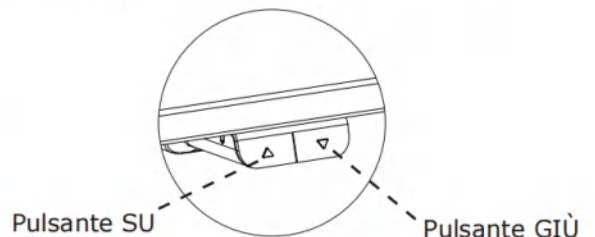
Una volta montato il tavolo (vedere istruzioni di montaggio pag. 93 - 105), i piedini regolabili sono installati in modo tale che il tavolo sia in piano e non si muova. Quindi, collegarlo alla presa da 100-240 VCA: a questo punto il tavolo è pronto per l'uso.

- Assicurarsi che i cavi non si attorciglino.
- Posizionare il tavolo a distanza di sicurezza da serramenti, caloriferi, mobili ecc. in modo che sia sempre consentito il passaggio delle persone.
- Non posizionare oggetti alti più di 55 cm sotto il tavolo.
- Quando si sposta il tavolo montato, è necessario rimuoverne il piano. Il tavolo NON PUÒ essere sollevato afferrandolo dal piano. Prima di spostare il tavolo, l'altezza deve essere ridotta al minimo.
- Prima dell'assemblaggio, verificare la completezza e l'integrità del contenuto della confezione.
- Controllare che la superficie e i cavi del prodotto non presentino danni evidenti, non installare o utilizzare il prodotto se danneggiato.
- Assicurarsi che il prodotto non sia collegato a una fonte di alimentazione durante il montaggio.
- Assicurarsi che non vi siano ostacoli superflui vicino all'area di assemblaggio.
- Assicurarsi che il personale con capacità di reazione ai pericoli limitata non sia coinvolto nel processo di montaggio.
- Per evitare che i componenti installati vengano accidentalmente ingeriti, i bambini non possono partecipare al processo di montaggio.
- Non immergere i componenti in liquidi e pulirli solo con un panno asciutto o leggermente umido.
- Non posizionare i cavi sotto i punti di riscaldamento continuo.
- Fare attenzione a non inciampare nel cavo e a evitare di impigliarsi (tra cavi e cavi, tra cavi e persone).
- Prestare attenzione a evitare scosse elettriche durante la connessione.

4. FUNZIONAMENTO

Funzione SU/GIÙ:

Premere il pulsante "Su" per sollevare il tavolo e il pulsante "Giù" per abbassarlo.



5. RESETTARE

Vedere pagina 107.

6. MANUTENZIONE E GUASTI

- Il tavolo non richiede alcuna manutenzione legata all'uso come descritto nel capitolo 2 nelle istruzioni per l'uso.
- Pulire il tavolo utilizzando solo un panno umido.
- Nel caso in cui si verificano rumori stridenti durante il funzionamento, INTERROMPERE l'uso del tavolo.

7. SPECIFICHE TECNICHE

Telaio, materiali:	Acciaio verniciato a polvere
Materiale del piano del tavolo:	Truciolato con melamina
Peso:	22,5kg
Larghezza:	120cm
Profondità:	60cm
Altezza:	69,7-118,2cm
V (velocità):	~25mm/s, variabile a seconda del carico
Ciclo di lavoro:	10%, max. 2 min. di funzionamento. Distanza min. 18 min. di arresto
Funzionamento:	Microinterruttori
Tensione:	100-240VAC 50/60Hz
Consumo in standby:	<0,5 Watt
Carico di lavoro max.:	40kg

Le specifiche di cui sopra possono variare a seconda di parametri locali quali la temperatura, l'umidità e la tensione di ingresso.

8. PARTI

V. pag. 90-92.

9. ISTRUZIONI PER IL MONTAGGIO

V. pag. 93-105.

10. DICHIARAZIONE DI CONFORMITÀ

Con la presente dichiariamo, sotto la nostra esclusiva responsabilità, che i seguenti prodotti:

- Tavolo regolabile sit-stand, tipo di prodotto **SVANEKE**, è conforme a:
- REGOLAMENTO (UE) 2023/1230 DEL PARLAMENTO EUROPEO E DEL CONSIGLIO del 14 giugno 2023 relativa ai macchinari e che abroga la Direttiva 2006/42/CE del Parlamento europeo e del Consiglio e la Direttiva del Consiglio 73/361/CEE
- Direttiva 2014/30/UE
- Direttiva 2014/35/UE
- Direttiva 2011/65/UE
- Direttiva 2012/19/UE
- EN 527-2

Con riferimento a quanto summenzionato, si ricorda che:

- il tavolo sit-stand è considerato una macchina e
- il tavolo sit-stand non può essere utilizzato finché non è assemblato e installato come da istruzioni.

ES: ÍNDICE

1. SEGURIDAD Y ADVERTENCIAS
2. USO
3. MONTAJE E INSTALACIÓN
4. FUNCIONAMIENTO
5. RESTABLECIMIENTO
6. MANTENIMIENTO Y DEFECTOS
7. DATOS TÉCNICOS
8. PIEZAS
9. INSTRUCCIONES DE MONTAJE
10. DECLARACIÓN DE CONFORMIDAD

¡NOTAS IMPORTANTES!

Antes de la instalación, uso y mantenimiento de la estructura de la mesa, todos los instaladores y usuarios de la mesa deben estudiar atentamente el presente manual de montaje e instalación con el fin de comprender en su totalidad su contenido.

1. SEGURIDAD Y ADVERTENCIAS

Esta mesa cumple con las normas de seguridad establecidas. Un uso inadecuado puede provocar daños tanto a las personas como a la mesa. Lea el manual de uso antes de utilizar la mesa. El manual proporciona información importante sobre seguridad, uso, instalación y mantenimiento de la mesa, ofreciendo así protección tanto para usted como para sus hijos y evitando que la mesa pueda sufrir daños. Guarde este manual de uso y entrégueselo a cualquier futuro propietario de la mesa.



ADVERTENCIA: EL INCUMPLIMIENTO DE LAS INSTRUCCIONES Y ADVERTENCIAS DE MONTAJE, SEGURIDAD Y FUNCIONAMIENTO EN RELACIÓN CON EL USO DE ESTE PRODUCTO PUEDE PROVOCAR LESIONES PERSONALES GRAVES.

2. USO

- Las mesas de accionamiento electromotriz y de altura regulable están diseñadas para estaciones de trabajo situadas únicamente en entornos de trabajo secos (0-40 °C; 20-90 % de humedad relativa). La altura de la mesa se puede regular en infinitas posiciones, para poder ajustarla en el nivel de trabajo más adecuado ergonómicamente.
- Estas mesas no han sido diseñadas para ningún otro fin que no sean los indicados en el presente manual; por ejemplo, no se deben utilizar en áreas con niveles elevados de humedad ni para la elevación de personas. ¡Cualquier otro uso que se les dé será por su cuenta y riesgo!
- No se arrastre, tumbes ni desplace por debajo de la estructura de la mesa, y no se siente ni se ponga de pie sobre la estructura de la mesa.
- Los NIÑOS solo deben usar la mesa bajo la supervisión de un adulto.
- Responsabilidad: El fabricante no acepta, bajo ninguna circunstancia, reclamaciones de garantía o responsabilidad por daños derivados de un uso o manipulación inadecuados de la estructura de la mesa, aparte de los descritos en el presente manual de uso.
- Las personas que no cuenten con permiso (niños, personas bajo los efectos de fármacos, etc.) no deben utilizar, limpiar ni realizar el mantenimiento del equipo sin supervisión.
- No se coloque debajo de la mesa y tampoco se siente ni se ponga de pie sobre ella.
- Evite lesiones por impacto con las esquinas de la mesa.
- Las mesas no deben utilizarse en zonas donde puedan convertirse en un obstáculo, por ejemplo, debajo de bordes de ventanas, armarios, etc. Si se utiliza junto a una ventana, coloque la mesa a 5 cm del cristal o de la repisa de la ventana.
- Al reajustar la mesa o realizar un trabajo en ella, retire todo lo que haya debajo de la mesa. Por ejemplo, una silla o un armario.
- Al mover la mesa, retire todos los objetos de la parte superior y baje la mesa a la altura más baja.
- La mesa dispone de una función anticollisiones. Tenga en cuenta que el intervalo de altura de trabajo está comprendido entre 697mm y 1182mm.
- El sistema anticollisiones no protege contra lesiones personales.
- El sistema anticollisiones funciona si la mesa soporta una carga >40 kg.
- Los niños no deben jugar con estos productos como si fueran juguetes.
- Tras una semana de uso, compruebe que los tornillos estén bien apretados.
- Asegúrese de que dispone del número correcto de piezas/tornillos antes de su uso.
- No coloque armarios con una altura superior a 55 cm bajo la mesa.

3. MONTAJE E INSTALACIÓN

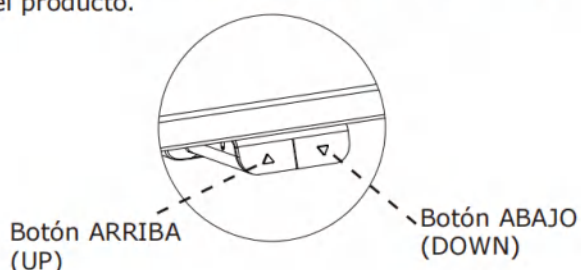
Una vez montada la mesa (véanse las instrucciones de montaje páginas 93 - 105), las patas ajustables se instalan de forma que la mesa quede nivelada y no pueda moverse. A continuación, la mesa se conecta a una toma de 100-240 VCA y, de este modo, ya está lista para su uso.

- Asegúrese de que los cables no queden atrapados.
- Coloque la mesa a una distancia de seguridad de los marcos de las ventanas, radiadores, muebles, etc., de forma que las personas que puedan pasar a su lado no se queden atrapadas.
- No coloque ningún objeto a más de 55 cm por debajo de la mesa.
- Cuando vaya a mover la mesa después de su montaje, el tablero superior se debe retirar. La mesa NO SE PUEDE levantar utilizando el tablero. El escritorio se debe bajar a la altura mínima antes de moverlo.
- Compruebe que el contenido del paquete esté completo y que no presente daños antes de proceder al montaje.
- Compruebe que la superficie del producto y los cables no presenten daños evidentes; no instale ni utilice productos dañados.
- Asegúrese de que el producto no esté conectado a una fuente de alimentación durante el montaje.
- Asegúrese de que no haya obstáculos innecesarios cerca de la zona de montaje.
- Asegúrese de que no haya personas con una capacidad limitada para responder a los peligros implicadas en el proceso de montaje.
- Los niños no deben participar en el proceso de montaje para evitar que ingieran accidentalmente los componentes instalados.
- No sumerja ningún componente en líquido y límpielos únicamente con un paño seco o ligeramente húmedo.
- No coloque ningún cable debajo de lugares con calefacción continua.
- Tenga cuidado para no tropezar con el cable y evitar enredos (entre diferentes cables y entre cables y personas).
- Tenga cuidado para evitar descargas eléctricas al enchufar el producto.

4. FUNCIONAMIENTO

Operación de SUBIDA/BAJADA:

pulse el botón «Arriba» («Up») para subir la mesa y el botón «Abajo» («Down») para bajarla.



5. RESTABLECIMIENTO

Consulte la página 107.

6. MANTENIMIENTO Y DEFECTOS

- La mesa no requiere ningún mantenimiento periódico, tal como se describe en el capítulo 2 de las instrucciones de uso.
- Para el mantenimiento de la mesa, solo se requiere un paño húmedo.
- En caso de que se escuche un chirrido durante su uso, DETENGA el funcionamiento de la mesa.

7. DATOS TÉCNICOS

Estructura, materiales:	Acero, lacado en polvo
Material del tablero:	Tablero de partículas con melamina
Pesos:	22,5kg
Anchura:	120cm
Profundidad:	60cm
Altura:	69,7-118,2cm
V (velocidad):	~25mm/s, en función de la carga
Ciclo de trabajo:	10%, máx. 2 min. de funcionamiento. Mín. 18 minutos de parada.
Funcionamiento:	Microinterruptores
Tensión:	100-240VCA 50/60Hz
Consumo eléctrico en reposo:	<0,5 vatios
Carga de trabajo máx.:	40kg

Las especificaciones anteriores pueden variar en función de la temperatura local, la humedad y la tensión de entrada.

8. PIEZAS

Consulte las páginas 90-92 .

9. INSTRUCCIONES DE MONTAJE

Consulte las páginas 93-105

10. DECLARACIÓN DE CONFORMIDAD

Por la presente, declaramos, bajo nuestra exclusiva responsabilidad, que los siguientes productos:

- Mesa de trabajo en posición sentada y de pie, tipo **SVANEKE**, está de acuerdo con lo establecido en:
- REGLAMENTO (UE) 2023/1230 DEL PARLAMENTO EUROPEO Y DEL CONSEJO del 14 de junio de 2023 sobre maquinaria y por el que se deroga la Directiva 2006/42/CE del Parlamento Europeo y del Consejo, y la Directiva 73/361/CEE del Consejo
- Directiva 2014/30/UE
- Directiva 2014/35/UE
- Directiva 2011/65/UE
- Directiva 2012/19/UE
- EN 527-2

En referencia a lo anterior, tenga en cuenta que:

- la mesa de trabajo en posición sentada y de pie se considera una máquina y
- la mesa de trabajo en posición sentada y de pie no se puede utilizar hasta que se haya montado e instalado de acuerdo con lo indicado en las instrucciones.

BA: SADRŽAJ

1. SIGURNOST I UPOZORENJA
2. UPOTREBA
3. POSTAVLJANJE I INSTALACIJA
4. RAD
5. PONOVO POSTAVLJANJE
6. ODRŽAVANJE I NEDOSTACI
7. TEHNIČKI PODACI
8. DIJELOVI
9. UPUTSTVA ZA SKLAPANJE
10. IZJAVA O USKLAĐENOSTI

VAŽNE NAPOMENE!

Prije instalacije, korišćenja i održavanja okvira za sto, instalater i korisnik stola mora pažljivo proučiti ovaj sklop i uputstvo za upotrebu kako bi stekao potpuno razumijevanje njegovog sadržaja

1. SIGURNOST I UPOZORENJA

Ovaj sto je u skladu sa propisanim propisima o bezbednosti. Neprimerna upotreba može prouzrokovati oštećenja osoba i stola. Prije upotrebe stola pročitajte uputstvo za upotrebu. Pruža vam važne informacije o sigurnosti, korišćenju, ugradnji i održavanju stola, te na taj način štitite sebe i svoju djecu i izbjegavate štetu stola. Molimo vas da čuvate ovo uputstvo za upotrebi i prosljedite ga budućem vlasniku!



UPOZORENJE: NEPRIDRŽAVANJE ILI NE PRAĆENJE SVIH INSTRUKCIJA I UPOZORENJA VEZANIH UZ SKLAPANJE, SIGURNOST I RAD OVOG PROIZVODA MOŽE DOVESTI DO OZBILJNE POVREDE TIJELA.

2. UPOTREBA

- Stolovi sa elektromotornim podešavanjem visine su dizajnirani za radne stanice samo u suhim radnim okruženjima (0 - 40 °C; 20 - 90 % relativne vlažnosti). Visina stola je beskrajno podesiva, tako da se može podesiti na najergonomičnije prilagođen nivo rada.
- Nisu dizajnirani u druge svrhe osim onih uključenih u ovo uputstvo, npr. ne smiju se koristiti u područjima visoke vlažnosti ili vlage, niti za podizanje ljudi. Svaka druga upotreba je na vlastitu odgovornost!
- Nemojte puzati, ležati ili se kretati ispod okvira stola i nemojte sjediti ili stajati na okviru stola.
- DJECA trebaju koristiti sto samo uz nadzor odraslih osoba.
- Odgovornost: Proizvođač ni pod kojim uslovima ne prihvata garancijske zahtjeve ili zahtjeve za odgovornost za štetu nastalu zbog nepravilne upotrebe ili rukovanja okvirom stola, osim onih opisanih u ovom uputstvu.
- Osobe bez dozvole (djeca, osobe pod utjecajem opojnih sredstava i sl.) ne smiju upotrebljavati, čistiti ni održavati opremu bez nadzora.
- Nemojte se zavlačiti ispod stola, nemojte sjediti ili stajati na stolu.
- Pazite da se ne povrijedite o rubove stola.
- Stolovi se ne smiju upotrebljavati u ograničenim prostorima, npr. ispod ivica prozora, ormarića i sl. Ako stol upotrebljavate u blizini prozora, postavite ga 5 cm od stakla ili prozorske daske.
- Prilikom ponovnog postavljanja/rada sa stolom, uklonite sve što se nalazi ispod stola. Naprimjer, stolicu/ormarić.
- Prilikom pomjeranja stola uklonite sve predmete koji se nalaze na njemu i spustite ga na najnižu visinu.
- Stol ima funkciju zaštite od sudara. Napominjemo da je visina radnog raspona od 697mm do 1182mm.
- Funkcija zaštite od sudara ne štiti od tjelesnih povreda.
- Funkcija zaštite od sudara funkcioniра ako je stol opterećen s > 40 kg.
- Djeca se ne smiju igrati s proizvodima kao s igračkama.
- Nakon 1 sedmice upotrebe provjerite jesu li vijci propisno pritegnuti.
- Prije upotrebe provjerite jesu li svi dijelovi/vijci na svom mjestu.
- Ispod stola nemojte stavljati ormariće visine veće od 55 cm.

3. POSTAVLJANJE I INSTALACIJA

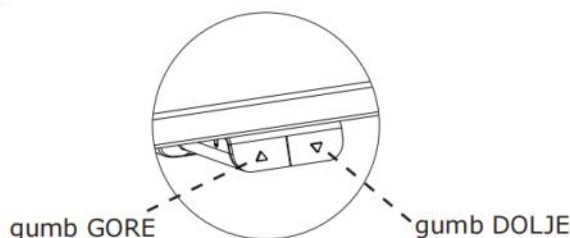
Nakon sklapanja stola (vidi uputstvo za sklapanje u stranicu 93 - 105), podesive noge se postavljaju tako da je sto ravan i bez nagiba. Zatim je sto priključen na utičnicu od 100 - 240 VAC, i spreman je za upotrebu.

- Uvjerite se da se kablovi ne mogu zaglaviti.
- Stavite sto na sigurno rastojanje od okvira prozora, radijatora, namještaja itd., tako da se ljudi ne zaglave.
- Ne stavljajte predmete iznad 55 cm ispod stola.
- Prilikom pomicanja stola nakon montaže, ploča stola mora biti uklonjena. Sto NE MOŽETE podizati za ploču stola. Radni sto se mora spustiti na minimalnu visinu prije pomicanja.
- Prije sastavljanja provjerite je li sadržaj pakovanja potpun ili oštećen.
- Provjerite ima li na površini proizvoda i kablovima oštećenja. Proizvode nemojte postavljati niti upotrebljavati ako su oštećeni.
- Tokom sastavljanja vodite računa da proizvod ne bude priključen na izvor napajanja.
- Uvjerite se da u blizini područja sastavljanja nema nepotrebnih prepreka.
- Vodite računa da osoblje ograničene sposobnosti reakcije na opasnosti ne učestvuje u postupku sastavljanja.
- Djeca ne smiju učestvovati u postupku sastavljanja kako bi se izbjeglo da slučajno progutaju postavljene komponente.
- Ne uranjajte komponente u tekućine i čistite ih samo suhom ili blago navlaženom krpom.
- Nemojte stavljati kablove ispod mjesta s kontinuiranim grijanjem.
- Vodite računa da ne spotaknete preko kablova i da ne dođe do zaplitanja (između kablova, između kablova i osoba).
- Budite oprezni da izbjegnute strujni udar prilikom uključivanja.

4. RAD

Rad GORE/DOLJE:

Pritisnite dugme „Gore“ kako biste pomaknuli sto i „Dolje“ za pomicanje stola prema dolje.



5. PONOVRNO POSTAVLJANJE

Vidjeti stranicu 107.

6. ODRŽAVANJE I NEDOSTACI

- Sto ne zahtijeva održavanje kao što je opisano u poglavlju 2 u uputstvima za upotrebu.
- Sto treba održavati samo vlažnom krpom.
- U slučaju pojave zvukova tijekom rada, PRESTANITE koristiti sto.

7. TEHNIČKI PODACI

Okvir, materijali:	Čelik, lakirano prahom
Materijal ploče stola:	Iverica s melaminom
Težina:	22,5kg
Širina:	120cm
Dubina:	60cm
Visina:	69,7-118,2cm
V (brzina):	~25mm/sek. -u zavisnosti od opterećenja
Radni ciklus:	10%, maks. 2 min. rad. Min. 18 min. zaustavljanje.
Rad:	Micro prekidači
Napon:	100-240VAC 50/60Hz
Potrošnja u stanju mirovanja:	<0,5 vata
Maks. radno opterećenje:	40kg

Navedene specifikacije mogu varirati u ovisnosti od lokalne temperature, vlažnosti i ulaznog napona.

8. DIJELOVI

Pogledajte stranicu 90-92.

9. UPUTSTVA ZA SKLAPANJE

Pogledajte stranicu 93-105.

10. IZJAVA O USKLADENOSTI

Ovime izričito izjavljujemo da su sljedeći proizvodi:

- Vrsta stola za sjedenje i stajanje **SVANEKE**. je u skladu sa:
- UREDBA (EU) 2023/1230 EVROPSKOG PARLAMENTA I VIJEĆA od 14. juna 2023. o mašinama i ukidanje Direktive 2006/42/EC Evropskog parlamenta i Vijeća i Direktive vijeća 73/361/EEC
- Direktiva 2014/30/EU
- Direktiva 2014/35/EU
- Direktiva 2011/65/EU
- Direktiva 2012/19/EU
- EN 527-2

Uzimajući u obzir navedeno, molimo vas imajte na umu:

- sto za sjedenje i stajanje se smatra strojem i
- sto za sjedenje i stajanje se ne smije koristiti prije sklapanja i postavljanja u skladu sa uputstvima.

RS: SADRŽAJ

1. BEZBEDNOST I UPOZORENJA
2. NAMENA
3. PODEŠAVANJE I MONTIRANJE
4. KORIŠĆENJE
5. RESETOVANJE
6. ODRŽAVANJE I OŠTEĆENJA
7. TEHNIČKI PODACI
8. DELOVI
9. UPUTSTVO ZA SKLAPANJE
10. DEKLARACIJA O USAGLAŠENOSTI

VAŽNE NAPOMENE!

Pre montiranja, korišćenja i održavanja okvira stola monter i korisnik stola moraju da pažljivo prouče ovo uputstvo za sklapanje i korišćenje da bi u potpunosti razumeli njegov sadržaj!

1. BEZBEDNOST I UPOZORENJA

Ovaj sto je usaglašen sa propisanim merama koje se odnose na bezbednost. Nepravilno korišćenje može da dovede do povrede osoba i oštećenja stola. Pročitajte uputstvo za korišćenje pre korišćenja stola. U njemu se nalaze važne informacije o bezbednosti, korišćenju, montiranju i održavanju stola, koje vam pomažu da zaštitite sebe i decu i da izbegnete oštećenja stola. Čuvajte ovo uputstvo za korišćenje i prosledite ga eventualnim budućim vlasnicima!



UPOZORENJE: AKO NE POSTUPATE U SKLADU SA SVIM UPUTSTVIMA I UPOZORENJIMA U VEZI SA SKLAPANJEM, BEZBEDNOŠĆU I KORIŠĆENJEM OVOG PROIZVODA I AKO IH NE POŠTUJETE, MOŽETE DA PROUZROKUJETE OZBILJNE TELESNE POVREDE.

2. NAMENA

- Stolovi sa podesivom visinom i elektromotornim pogonom namenjeni su za korišćenje samo u suvim radnim okruženjima u kojima je opseg temperature 0 - 40 °C, a relativna vlažnost vazduha u opsegu 20 - 90%. Visina stola možete da se podesi po želji, pa možete da je podesite na nivo za rad koji vam ergonomski najviše odgovara.
- Stolovi nisu namenjeni za korišćenje u druge svrhe osim u one obuhvaćene ovim uputstvom, na primer, ne smeju da se koriste u okruženjima velike vlažnosti vazduha ili vlage, niti za podizanje ljudi. Za svako drugo korišćenje sami snosite rizik!
- Nemojte da se podvlačite, krećete ili ležite ispod okvira stola i nemojte sedeti ili stajati na okviru stola.
- DECA smeju da koriste sto samo ako su pod nadzorom odraslih osoba.
- Odgovornost: Proizvođač ni u kom slučaju ne prihvata reklamacione zahteve ili zahteve za preuzimanje odgovornosti za štete nastale nepravilnim korišćenjem okvira stola ili nepravilnim rukovanjem koje nije u skladu sa ovim uputstvima za korišćenje.
- Osobe bez dozvole (deca, osobe na koje utiču lekovi itd.) ne bi trebalo da koriste, čiste niti održavaju opremu bez nadzora.
- Nemojte zalaziti ispod stola, te nemojte sedeti niti stajati na stolu.
- Izbegnite povrede prouzrokovane sudarom sa uglovima stola.
- Stolove ne bi trebalo koristiti u prostorima sa preprekama, poput ivica prozora, ormarića itd. Ako se koriste pored prozora, postavite sto 5 cm od stakla ili prozorske daske.
- Prilikom resetovanja/rada na stolu, sklonite sve što se nalazi ispod stola. Poput stolice/ormarića.
- Prilikom pomeranja stola, sklonite sve stvari koje se nalaze na njemu i spustite sto na najnižu visinu.
- Sto poseduje funkciju za sprečavanje sudara. Imajte u vidu da je visina radnog opsega od 697mm do 1182mm.
- Funkcija za sprečavanje sudara ne štiti od lične povrede.
- Sprečavanje sudara ne radi ako se na stolu nalazi >40 kg.
- Deci nije dozvoljeno da se igraju sa proizvodima umesto igračkaka.
- Nakon 1 nedelje korišćenja, proverite da li su zavrtnji pravilno pritegnuti.
- Pre upotrebe, uverite se da su svi delovi/zavrtnji na broju.
- Ispod stola nemojte koristiti ormariće više od 55 cm.

3. PODEŠAVANJE I MONTIRANJE

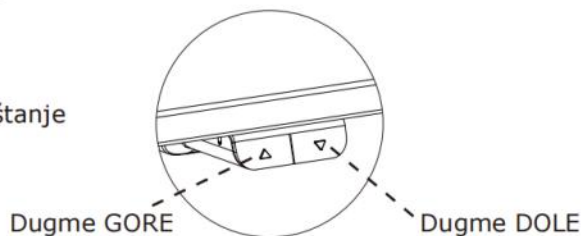
Kada sklopite sto (pogledajte uputstvo za sklapanje stranice 93 -105), podesive nogare montirate tako da sto bude ravan i da ne može da se pomera. Sto zatim priključujete u utičnicu 100 - 240 VAC i sto je spreman za upotrebu.

- Uverite se da se kablovi neće zaglaviti.
- Sto stavite na bezbednu udaljenost od prozora, radijatora, nameštaja itd. da se neko ne bi zaglavio.
- Predmete više od 55 cm ne stavljajte ispod stola.
- Kada premeštate sto nakon sklapanja, sklonite gornju ploču stola. Sto NE SMETE da podižete za gornju ploču. Pre premeštanja stola spustite ga na najnižu visinu.
- Pre sklapanja proverite celovitost sadržaja pakovanja i da li su prisutna oštećenja.
- Proverite površinu proizvoda i kablove na očigledna oštećenja, nemojte ugrađivati proizvode niti rukovati njima ako su oštećeni.
- Uverite se da proizvod tokom sklapanja nije povezan na izvor napajanja.
- Uverite se da nema nepotrebnih prepreka u blizini mesta sklapanja.
- Uverite se da osoblje sa ograničenim kapacitetom reagovanja na rizike ne radi na procesu sklapanja.
- Deca ne smeju da učestvuju u procesu sklapanja kako bi se izbeglo da slučajno pojedu ugrađene komponente.
- Nemojte potapati nijednu komponentu u tečnost i očistite samo suvom ili neznatno vlažnom krpom.
- Nemojte postavljati kablove ispod mesta sa kontinuiranim grejanjem.
- Vodite računa da se ne sapletete o kabl i sprečite da se zamrsi (između kablova i kablova, između kablova i ljudi)
- Vodite računa da izbegnete strujni udar prilikom priključivanja.

4. KORIŠĆENJE

Podizanje i spuštanje:

Pritisnite taster za podizanje da biste podigli sto ili taster za spuštanje da biste ga spustili.



5. RESETOVANJE

Pogledajte 107. stranicu.

6. ODRŽAVANJE I OŠTEĆENJA

- Sto ne zahteva nikakvo održavanje zbog korišćenja kako je opisano u 2. poglavlju uputstva za korišćenje.
- Sto se održava samo pomoću vlažne krpe.
- U slučaju da čujete neobične zvukove tokom korišćenja stola, PREKINITE da ga koristite.

7. TEHNIČKI PODACI

Materijal okvira:	Čelik, lakiran prahom
Materijal gornje ploče stola:	Iverica sa melaminom
Težina:	22,5kg
Širina:	120cm
Dubina:	60cm
Visina:	69,7-118,2cm
V (brzina):	~25mm/s, zavisi od opterećenja
Radni ciklus:	10%, maks. 2. min. rada. Min. 18 min. zaustavljanja.
Korišćenje:	Mikroprekidači
Napon:	100-240VAC 50/60Hz
Potrošnja u stanju mirovanja:	<0,5 Watt
Najveće radno opterećenje:	40kg

Prethodno navedene specifikacije mogu da se razlikuju u zavisnosti od lokalne temperature, vlažnosti vazduha i ulaznog napona.

8. DELOVI

Pogledajte stranice 90-92.

9. UPUTSTVO ZA SKLAPANJE

Pogledajte stranice 93-105.

10. DEKLARACIJA O USAGLAŠENOSTI

U okviru naše jedine odgovornosti, ovim izjavljujemo da je sledeći proizvod:

- sto za kojim može da se sedi ili stoji **SVANEKE**. usaglašen sa:
- UREDBA (EU) 2023/1230 EVROPSKOG PARLAMENTA I SAVETA od 14. juna 2023. o mašinama i ukidanje Direktive 2006/42/EC Evropskog parlamenta i Saveta i Direktive Saveta 73/361/EEC
- Direktiva 2014/30/EU
- Direktiva 2014/35/EU
- Direktiva 2011/65/EU
- Direktiva 2012/19/EU
- EN 527-2

U pogledu prethodno navedenog, imajte u vidu:

- da se ovaj sto za kojim možete da sedite ili stojite smatra mašinom i
- da ovaj sto za kojim možete da sedite ili stojite ne smete da koristite dok ga ne sklopite i montirate u skladu sa uputstvom.

UA: ЗМІСТ

1. ІНСТРУКЦІЇ З БЕЗПЕКИ
2. ВИКОРИСТАННЯ
3. РЕГУЛЮВАННЯ І ВСТАНОВЛЕННЯ
4. ЕКСПЛУАТАЦІЯ
5. СКИДАННЯ
6. ОБСЛУГОВУВАННЯ ТА УСУНЕННЯ ПРОБЛЕМ
7. ТЕХНІЧНІ ХАРАКТЕРИСТИКИ
8. ДЕТАЛІ
9. ІНСТРУКЦІЯ З МОНТАЖУ
10. ДЕКЛАРАЦІЯ ВІДПОВІДНОСТІ

ВАЖЛИВІ ПРИМІТКИ!

Перед початком установки, використання і технічного обслуговування рами столу кожен монтажник і користувач виробу мають ретельно вивчити ці інструкції з монтажу та експлуатації, щоб повністю зрозуміти викладену в них інформацію!

1. ІНСТРУКЦІЇ З БЕЗПЕКИ

Даний стіл відповідає встановленим правилам техніки безпеки. Неправильне використання може завдати шкоди людям і призвести до пошкодження столу. Будь ласка, прочитайте інструкції з монтажу та експлуатації перед використанням столу. У них викладена важлива інформація щодо заходів безпеки, використання, установки і догляду за столом. Ця інформація захистить вас і ваших дітей від нещасних випадків і допоможе уникнути пошкодження столу. Будь ласка, збережіть ці інструкції з експлуатації та передайте їх усім майбутнім власникам!



ПОПЕРЕДЖЕННЯ! НЕВИКОНАННЯ АБО НЕДОТРИМАННЯ ІНСТРУКЦІЙ ЗІ ЗБІРКИ, БЕЗПЕКИ ТА ЕКСПЛУАТАЦІЇ, А ТАКОЖ ПОПЕРЕДЖЕНЬ ЩОДО ВИКОРИСТАННЯ ДАНОГО ВИРОБУ МОЖЕ ПРИЗВЕСТИ ДО СЕРІОЗНИХ ТІЛЕСНИХ УШКОДЖЕНЬ.

2. ВИКОРИСТАННЯ

- Столи з електричним регулюванням висоти призначені для робочих місць, розташованих у сухому середовищі (за температури від 0 °C до 40 °C; з відносною вологістю від 20 до 90%). Висота столу плавно регулюється, так що його можна встановити на найбільш ергономічну і зручну робочу висоту.
- Столи не призначені для інших цілей, ніж ті, що вказані в цій інструкції, наприклад, їх не можна використовувати в місцях із підвищеною вологістю або вогкістю та для підйому людей. Використовуючи виріб не за призначенням, ви робите це на власний ризик!
- Забороняється повзати, лежати чи крутитися під рамою столу, як і сидіти чи стояти на рамі.
- ДІТИ можуть використовувати стіл тільки під наглядом дорослої особи.
- Зобов'язання Виробник не приймає жодних гарантійних претензій або позовів за шкоду, спричинену внаслідок неналежного використання або поводження з рамою стола в такий спосіб, які не вказані в цих інструкціях з експлуатації.
- Особам без дозволу (діти, люди під впливом медичних препаратів тощо) не рекомендовано використовувати, чистити або обслуговувати обладнання без нагляду.
- Не заходьте під стіл, не сідайте та не становіться на стіл.
- Уникайте травм від зіткнення з кутами стола.
- Столи не слід використовувати в загороджених зонах, наприклад під віконними крайками, шафами тощо. Якщо стіл використовується біля вікна, розмістіть його на відстані 5 см від скла або підвіконня.
- Під час регулювання столу або роботи за ним приберіть усе під столом. Наприклад, крісло чи шафу.
- Під час переміщення столу видаліть усі речі з поверхні та опустіть стіл до найнижчої висоти.
- Стіл має функцію, яка запобігає зіткненню. Зверніть увагу, що висота робочого діапазону становить 697мм-1182мм.
- Система проти зіткнення не захищає від травмування.
- Система проти зіткнення не працює, якщо навантаження на стіл перевищує 40 кг.
- Дітям заборонено гратися з виробами як з іграшками.
- Після 1 тижня використання переконайтеся, що гвинти надійно затягнуті.
- Перед використанням переконайтеся, що всі деталі/гвинти наявні в правильній кількості.
- Не використовуйте шафи висотою понад 55 см під столом.

3. РЕГУЛЮВАННЯ І ВСТАНОВЛЕННЯ

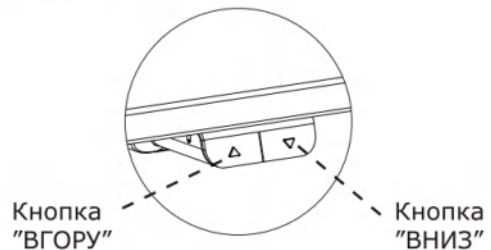
Зберіть стіл (див. інструкції з монтажу сторінки 93 -105), встановіть регульовані ніжки таким чином, щоб стіл стояв горизонтально і не колихався. Потім підключіть стіл до електричної розетки з напругою 100 - 240 В змінного струму. Тепер стіл готовий до використання.

- Проконтролюйте, щоб кабелі не були перекручені.
- Встановіть стіл на безпечній відстані від віконних рам, радіаторів, меблів тощо, щоб люди не могли застрягнути.
- Не розміщуйте жодні предмети під столом на висоті 55 см від підлоги.
- Під час перенесення зібраного стола слід зняти стільницю. Стіл НЕ МОЖНА піднімати за стільницю. Стіл необхідно опустити на мінімальну висоту перед переміщенням.
- Перед монтажем перевірте вміст упаковки на повноту або наявність пошкоджень.
- Перевірте поверхню виробу та кабелі на наявність явних пошкоджень, не встановлюйте та не використовуйте вироби, якщо вони пошкоджені.
- Під час монтажу переконайтеся, що виріб не підключено до джерела живлення.
- Переконайтеся, що поблизу монтажної зони немає зайвих перешкод.
- Стежте за тим, щоб у процесі монтажу не було задіяно персоналу з обмеженими можливостями для реагування на небезпеку.
- Дітям заборонено брати участь у процесі монтажу, щоб уникнути випадкового проковтування встановлених компонентів.
- Не занурюйте компоненти в рідину та очищуйте їх лише сухою або злегка вологою серветкою.
- Не розташовуйте кабелі в місцях із постійним обігрівом.
- Будьте обережні, щоб не перечепитися через кабель і уникайте його заплутування (з іншими кабелями або між кабелями та людьми)
- Будьте обережні, щоб уникнути ураження електричним струмом під час підключення.

4. ЕКСПЛУАТАЦІЯ

Рух ВГОРУ/ВНИЗ:

Натисніть кнопку «Вгору», щоб підняти стіл, і кнопку «Вниз», щоб опустити стіл



5. СКИДАННЯ

Див. стор. 107.

6. ОБСЛУГОВУВАННЯ ТА УСУНЕННЯ ПРОБЛЕМ

- Стіл не вимагає обслуговування з боку користувача, як зазначено в розділі 2 цих інструкцій з експлуатації.
- Стіл необхідно очищати вологою ганчіркою.
- Якщо під час руху столу вгору чи вниз чути різкі звуки, ПРИПИНІТЬ його використання.

7. ТЕХНІЧНІ ХАРАКТЕРИСТИКИ

Матеріал рами:	Сталь з лаковим напиленням
Матеріал стільниці:	Пресована деревина з меламіном
Вага:	22,5кг
Ширина:	120см
Глибина:	60см
Висота:	69,7-118,2см
V (швидкість):	~25мм/с –залежить від навантаження
Режим роботи:	10%, Макс. Експлуатація 2 хв. Мін. 18 хв. зупинка.
Рух:	Мікроперемикач
Напруга:	100–240В постійного струму 50/60Гц
Споживання в режимі очікування:	<0,5 Вт
Макс. робоче навантаження:	40кг

Вищевказані технічні характеристики можуть змінюватися залежно від локальної температури, вологості та напруги на вході.

8. ДЕТАЛІ

Див. сторінки 90-92.

9. ІНСТРУКЦІЯ З МОНТАЖУ

Див. сторінки 93-105.

10. ДЕКЛАРАЦІЯ ВІДПОВІДНОСТІ

Заявляємо під власну відповідальність, що наступні товари:

- Виріб типу стіл для роботи сидячи та стоячи **SVANEKE** задовольняє всім вимогам:
- РЕГЛАМЕНТ (ЄС) 2023/1230 ЄВРОПЕЙСЬКОГО ПАРЛАМЕНТУ ТА РАДИ від 14 червня 2023 р. про машинне устаткування та скасування Директиви 2006/42/ЄС Європейського парламенту й Ради та Директиви Ради 73/361/ЄЕС
- Директива 2014/30/EU
- Директива 2014/35/EU
- Директива 2011/65/EU
- Директива 2012/19/EU
- EN 527-2

З урахуванням вищесказаного слід взяти до уваги, що:

- стіл для роботи сидячи та стоячи є робочим обладнанням та
- стіл для роботи сидячи та стоячи не можна використовувати, поки його не буде зібрано та встановлено згідно з інструкціями.

RO: CUPRINS

1. SIGURANȚĂ ȘI AVERTISMENTE
2. UTILIZARE
3. AMPLASARE ȘI MONTARE
4. FUNCȚIONARE
5. RESETARE
6. ÎNTREȚINERE ȘI DEFECTE
7. DATE TEHNICE
8. COMPONENTE
9. INSTRUCȚIUNI DE ASAMBLARE
10. DECLARAȚIE DE CONFORMITATE

OBSERVAȚII IMPORTANTE!

Înainte de montarea, utilizarea și întreținerea cadrului mesei, orice instalator și utilizator al mesei trebuie să studieze cu atenție acest manual de asamblare și utilizare, pentru a-i înțelege complet conținutul!

1. SIGURANȚĂ ȘI AVERTISMENTE

Această masă este conformă cu reglementările specificate privind siguranța. Utilizarea necorespunzătoare poate duce la rănirea persoanelor și deteriorarea mesei. Citiți manualul de utilizare înainte de a utiliza masa. Acesta vă oferă informații importante referitoare la siguranța, utilizarea, montarea și întreținerea mesei, protejându-vă astfel pe dumneavoastră și copiii dumneavoastră și evitând deteriorarea mesei. Păstrați acest manual de utilizare și transmiteți-l oricărui proprietar ulterior!



AVERTISMENT: NERESPECTAREA TUTUROR INSTRUCȚIUNILOR REFERITOARE LA ASAMBLARE, SIGURANȚĂ ȘI FUNCȚIONARE ȘI A AVERTISMENTELOR REFERITOARE LA UTILIZAREA ACESTUI PRODUS POATE CAUZA RĂNIRI GRAVE.

2. UTILIZARE

- Mesele electromotoare ajustabile pe înălțime sunt concepute pentru stații de lucru exclusiv în medii de lucru uscate (0 - 40 °C; 20 - 90% umiditate relativă). Înălțimea mesei este ajustabilă fără limite, astfel încât poate fi reglată pentru cel mai ergonomic și potrivit nivel de lucru.
- Acestea nu au fost concepute pentru alte scopuri decât cele indicate în acest manual, de ex. nu trebuie utilizate în zone cu umiditate ridicată sau umezeală, sau pentru ridicarea persoanelor. Orice altă utilizare se face pe riscul propriu!
- Nu vă târați, nu vă culcați sau nu vă mișcați pe sub cadrul mesei și nu stați în picioare sau nu vă așezați pe cadrul mesei.
- COPIII trebuie să utilizeze masa numai sub supravegherea unui adult.
- Fiabilitate: Producătorul nu acceptă în niciun caz revendicările de garanție sau revendicările privind daunele rezultate din utilizarea sau manipularea necorespunzătoare a cadrului mesei, altele decât cele descrise în acest manual de utilizare.
- Persoanele fără permisiune (copiii, persoanele afectate de medicamente etc.) nu vor utiliza, curăța sau întreține echipamentul dacă nu sunt supravegheate.
- Nu intrați sub masă, nu vă așezați și nu stați în picioare pe masă.
- Evitați să vă loviți în colțurile mesei.
- Masa nu va fi utilizată în zonele cu obstacole, cum ar fi sub marginile ferestrelor, sub dulapuri etc. Dacă utilizați masa lângă o fereastră, așezați-o la o distanță de 5 cm de geam sau de pervaz.
- Dacă reseați masa/efecuați lucrări asupra mesei, îndepărtați toate obiectele de sub aceasta, precum scaunele/dulapurile.
- Dacă mutați masa, îndepărtați toate obiectele de pe aceasta și aduceți masa la înălțimea cea mai joasă.
- Masa are o funcție anticolidziune. Rețineți că înălțimea de lucru se poate regla între 697mm și 1182mm.
- Funcția anticolidziune nu protejează împotriva vătămarilor corporale.
- Funcția anticolidziune nu funcționează dacă masa are o încărcătură > 40 kg
- Copiii nu au voie să se joace la masă cu diverse produse, precum jucăriile.
- După 1 săptămână de utilizare, verificați dacă șuruburile sunt bine strânse.
- Înainte de utilizare, verificați să existe numărul corect de piese/șuruburi.
- Nu așezați dulapuri mai înalte de 55 cm sub masă.

3. AMPLASARE ȘI MONTARE

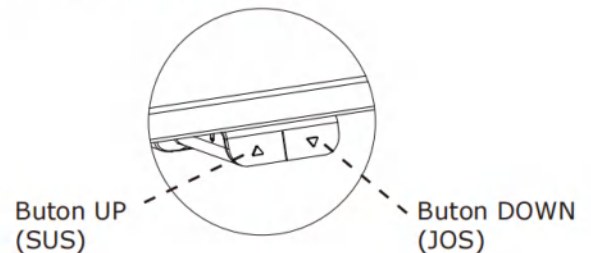
După ce masa a fost asamblată (a se vedea instrucțiunile de asamblare paginile 93 - 105), sunt montate picioarele reglabile, astfel încât masa să fie dreaptă și să nu se clatine. După aceea, masa este conectată la priza de 100 - 240 VAC, iar masa este gata de utilizare.

- Asigurați-vă că niciun cablu nu este blocat.
- Amplasați masa la o distanță sigură față de cadrele ferestrelor, calorifere, mobilă etc., astfel încât oamenii să nu se blocheze.
- Nu amplasați niciun obiect mai mare de 55 cm sub masă.
- Dacă mutați masa după ce a fost asamblată, blatul mesei trebuie scos. Masa NU TREBUIE ridicată de blatul mesei. Biroul trebuie coborât la înălțimea minimă înainte de mutare.
- Înainte de asamblare, controlați conținutul pachetului pentru a verifica dacă sunt incluse toate piesele; de asemenea, verificați dacă prezintă urme de deteriorare.
- Verificați dacă suprafața și cablurile produsului prezintă deteriorări evidente; nu instalați și nu utilizați produsele dacă sunt deteriorate.
- Pe durata asamblării, asigurați-vă că produsul nu este conectat la o sursă de alimentare.
- Asigurați-vă că nu există obstacole inutile în apropierea zonei de asamblare.
- Asigurați-vă că personalul cu capacitate redusă de reacționare la pericole nu este implicat în procesul de asamblare.
- Copiii nu le este permis să participe la procesul de asamblare pentru a se evita înghițirea accidentală a componentelor instalate.
- Nu scufundați componentele în lichid; curățați-le numai cu o cârpă uscată sau ușor umezită.
- Nu amplasați cabluri sub locuri încălzite în permanență.
- Aveți grijă să nu vă împiedicați de cablu și să nu vă blocați (între cabluri, între cabluri și persoane).
- Aveți grijă să nu vă electrocuțați când conectați produsul la sursa de alimentare.

4. FUNCȚIONARE

Operațiunea SUS/JOS:

Apăsăți butonul „Up” („Sus”) pentru a muta masa în sus și butonul „Down” („Jos”) pentru a muta masa în jos.



5. RESETARE

Consultați pagina 107.

6. ÎNTREȚINERE ȘI DEFECTE

- Masa nu necesită niciun fel de întreținere în cazul utilizării conform descrierii din capitolul 2 din instrucțiunile de utilizare.
- Masa trebuie întreținută doar cu o lavetă umedă.
- În cazul în care în timpul funcționării apar sunete discordante, ÎNTRERUPEȚI utilizarea mesei

7. DATE TEHNICE

Cadru, materiale:	Oțel, lăcuit cu pulbere
Material pentru blatul mesei:	Placă aglomerată cu melamină
Greutate:	22,5kg
Lățime:	120cm
Adâncime:	60cm
Înălțime:	69,7-118,2cm
V (viteză):	~25mm/sec. -în funcție de încărcătură
Ciclu de utilizare:	10%, max. 2 min funcționare. Min. 18 min oprire.
Funcționare:	Microîntrerupătoare
Tensiune:	100-240VAC 50/60Hz
Consum în starea de așteptare:	<0,5 Wați
Sarcina max. de lucru:	40kg

Specificațiile de mai sus pot varia în funcție de temperatura pe plan local, umiditate și tensiunea de intrare.

8. COMPONENTE

A se vedea paginile 90-92.

9. INSTRUCȚIUNI DE ASAMBLARE

A se vedea paginile 93-105.

10. DECLARAȚIE DE CONFORMITATE

Prin prezenta declarăm, pe propria răspundere, că următoarele produse:

- Masă pentru poziția așezat și în picioare, tip de produs **SVANEKE**. este în conformitate cu:
- REGULAMENTUL (UE) 2023/1230 AL PARLAMENTULUI EUROPEAN ȘI AL CONSILIULUI din 14 iunie 2023 privind echipamentele tehnice și de abrogare a Directivei 2006/42/CE a Parlamentului European și a Consiliului și a Directivei 73/361/CEE a Consiliului
- Directiva 2014/30/UE
- Directiva 2014/35/UE
- Directiva 2011/65/UE
- Directiva 2012/19/UE
- RO 527-2

În legătură cu cele de mai sus, țineți cont că:

- masa pentru poziția așezat și în picioare este considerată un utilaj și
- masa pentru poziția așezat și în picioare nu poate fi utilizată înainte de a fi asamblată și montată conform instrucțiunilor.

ВГ: СЪДЪРЖАНИЕ

1. БЕЗОПАСНОСТ И ПРЕДУПРЕЖДЕНИЯ
2. ИЗПОЛЗВАНЕ
3. НАСТРОЙКА И МОНТАЖ
4. ЕКСПЛОАТАЦИЯ
5. ВРЪЩАНЕ В ИЗХОДНО ПОЛОЖЕНИЕ
6. ТЕХНИЧЕСКА ПОДДРЪЖКА И ДЕФЕКТИ
7. ТЕХНИЧЕСКИ ДАННИ
8. ЧАСТИ
9. УКАЗАНИЯ ЗА СГЛОБЯВАНЕ
10. ДЕКЛАРАЦИЯ ЗА СЪОТВЕТСТВИЕ

ВАЖНИ БЕЛЕЖКИ!

Преди монтаж, използване и техническа поддръжка на рамката за маса всеки монтажник и всеки потребител трябва да прочете внимателно това ръководство за монтаж и експлоатация, за да разбере напълно съдържанието му!

1. БЕЗОПАСНОСТ И ПРЕДУПРЕЖДЕНИЯ

Тази маса отговаря на изискванията на регламентираните разпоредби за безопасност. Неправилното ѝ използване може да доведе до наранявания на хора и до повреди на масата. Моля, прочетете ръководството за експлоатация, преди да използвате масата. То ще ви предостави важна информация относно безопасността, използването, монтирането и техническата поддръжка на масата, като по този начин ще предпази вас и децата ви от нараняване и ще се избегнат повреди на масата. Моля, запазете това ръководство за експлоатация и го предайте на всеки бъдещ собственик!



ПРЕДУПРЕЖДЕНИЕ: НЕСПАЗВАНЕТО ИЛИ НЕСЪБЛЮДАВАНЕТО НА ВСИЧКИ ИНСТРУКЦИИ ЗА СГЛОБЯВАНЕ, БЕЗОПАСНОСТ И ЕКСПЛОАТАЦИЯ, КАКТО И НА ПРЕДУПРЕЖДЕНИЯТА ОТНОСНО ИЗПОЛЗВАНЕТО НА ТОЗИ ПРОДУКТ, МОЖЕ ДА ДОВЕДЕ ДО СЕРИОЗНО ТЕЛЕСНО НАРАНЯВАНЕ.

2. ИЗПОЛЗВАНЕ

- Масите с електрозадвижване и регулируема височина са предназначени за работни станции само в сухи работни среди (0 - 40 °C; относителна влажност 20 - 90%). Височината на масата се регулира неограничено и може да бъде зададено нивото, което е най-подходящо за работа от ергономична гледна точка.
- Масите не са предназначени за други цели, освен описаните в това ръководство, те не трябва да се използват например в зони с висока влажност или с влага, нито за повдигане на хора. Всеки друг начин на използване е на ваш собствен риск!
- Не пълзете, не лежете и не се движете под рамката на масата, не сядайте и не се качвайте върху нея.
- ДЕЦАТА трябва да използват масата само под надзора на възрастни.
- Отговорност: Производителят не приема при никакви обстоятелства гаранционни претенции или претенции за поемане на отговорност за щети, възникнали от неправилно използване или от боравене с рамката на масата, различни от описаните в това ръководство за експлоатация.
- Лица без разрешение (деца, хора под въздействието на наркотици и др.) не трябва да използват, почистват или поддържат оборудването без надзор.
- Не влизайте под масата, не сядайте и не стъпвайте върху нея.
- Избягвайте наранявания в резултат от сблъсък с ъглите на масата.
- Масите не трябва да се използват на места с препятствия, като например под ръбове на прозорци, шкафове и др. Ако се използва до прозорец, поставете масата на 5 cm от стъклото или перваза на прозореца.
- Когато връщате масата в изходно положение/работите с нея, махнете всичко, което се намира под нея. Като например стол/шкаф.
- Когато местите масата, махнете всички вещи, намиращи се върху нея, и я свалете до най-ниската ѝ височина.
- Масата има функция за защита от сблъсък. Обърнете внимание, че височината на работния диапазон е 697mm-1182mm.
- Защитата от сблъсък не предпазва от физически наранявания.
- Защитата от сблъсък не функционира, ако масата е натоварена с тегло над 40 kg.
- Не се разрешава на деца да играят с продуктите като с играчки.
- След 1 седмица употреба проверете дали винтовете са добре затегнати.
- Преди употреба се уверете, че всички части/винтове са в правилното количество.
- Не използвайте шкафове с височина над 55 cm под масата.

3. НАСТРОЙКА И МОНТАЖ

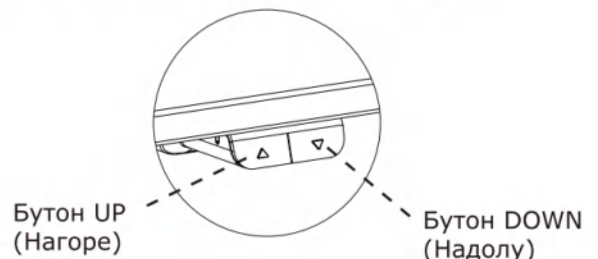
След сглобяване на масата (вижте инструкциите за сглобяване страници 93 - 105) регулируемите крака се монтират така, че масата да бъде нивелирана и да не се клати. След това тя трябва да се свърже към електрически контакт с напрежение 100 - 240 VAC и ще бъде готова за използване.

- Уверете се, че няма неподредени кабели, които да пречат.
- Поставете масата на безопасно разстояние от рамки на прозорци, радиатори, мебели и т.н., така че да не пречи на движението на хората.
- Не поставяйте под масата никакви предмети с височина над 55 cm.
- Когато премествате масата след сглобяването ѝ, трябва да свалите плота. Масата НЕ МОЖЕ да се повдига като се държи за плота. Преди преместване плотът трябва да се спусне до минимална височина.
- Преди сглобяване проверете съдържанието на опаковката за пълна наличност и повреди.
- Проверете повърхността на продукта и кабелите за видими повреди; не монтирайте и не работете с повредени продукти.
- Уверете се, че продуктът не е свързан към електрозахранването по време на сглобяването.
- Уверете се, че в близост до мястото за сглобяване няма ненужни препятствия.
- Уверете се, че в процеса на сглобяване не участва персонал с ограничена способност да реагира на опасностите.
- Не се разрешава на деца да участват в процеса на сглобяване, за да се избегне случайно гълтане на монтирани компоненти.
- Не потапяйте никакви компоненти в течност; почиствайте само със суха или леко влажна кърпа.
- Не поставяйте кабели под места с непрекъснато нагряване.
- Внимавайте да не се спънете в кабела; вземете всички мерки да предотвратите заплитане (между различни кабели, между кабели и хора).
- Бъдете внимателни, за да избегнете електрически удар при включване в електрозахранването.

4. ЕКСПЛОАТАЦИЯ

Задействане на ПОВДИГАНЕ/СПУСКАНЕ:

Натиснете бутона „Up“ (Нагоре), за да повдигнете масата, и бутона „Down“ (Надолу), за да я спуснете.



5. ВРЪЩАНЕ В ИЗХОДНО ПОЛОЖЕНИЕ

Вижте на страница 107.

6. ТЕХНИЧЕСКА ПОДДРЪЖКА И ДЕФЕКТИ

- Масата не изисква никаква техническа поддръжка при използване, както е описано в глава 2 от указанията за използване.
- Масата трябва да се почиства само с влажна кърпа.
- Ако по време на използването на масата се чуят резки звуци, СПРЕТЕ да я използвате.

7. ТЕХНИЧЕСКИ ДАННИ

Рамка, материали:	Стомана, прахово лакирана
Материал на плота:	ПДЧ с меламин
Тегло:	22,5kg
Ширина:	120cm
Дълбочина:	60cm
Височина:	69,7-118,2cm
V (скорост):	~25mm/sec. -в зависимост от натоварването
Работен цикъл:	10%, макс. 2 минути работа. Мин. 18 минути спиране.
Задействане:	Микропревключватели
Напрежение:	100-240VAC 50/60Hz
Консумирана мощност в режим на готовност:	<0,5 вата
Максимално работно натоварване:	40kg

Горните спецификации може да се различават в зависимост от локалната температура, влажност и входно напрежение.

8. ЧАСТИ

Вижте страници 90-92.

9. УКАЗАНИЯ ЗА СГЛОБЯВАНЕ

Вижте страници 93-105.

10. ДЕКЛАРАЦИЯ ЗА СЪОТВЕТСТВИЕ

С настоящото декларираме единствено на наша отговорност, че следващите продукти:

- Маса за използване в седящо или правостоящо положение, тип продукт **SVANEKE.**, съответства на изискванията на:
- РЕГЛАМЕНТ (ЕС) 2023/1230 НА ЕВРОПЕЙСКИЯ ПАРЛАМЕНТ И НА СЪВЕТА от 14 юни 2023 година относно машините и за отмяна на Директива 2006/42/ЕО на Европейския парламент и на Съвета и на Директива 73/361/ЕИО на Съвета
- Директива 2014/30/ЕС
- Директива 2014/35/ЕС
- Директива 2011/65/ЕС
- Директива 2012/19/ЕС
- EN 527-2

С оглед на горепосоченото, моля, имайте предвид, че:

- масата за използване в седящо или правостоящо положение се счита за машина и
- масата за използване в седящо или правостоящо положение не може да се използва, докато не бъде сглобена и монтирана в съответствие с инструкциите.

GR: ΠΙΝΑΚΑΣ ΠΕΡΙΕΧΟΜΕΝΩΝ

1. ΑΣΦΑΛΕΙΑ ΚΑΙ ΠΡΟΕΙΔΟΠΟΙΗΣΕΙΣ
2. ΧΡΗΣΗ
3. ΡΥΘΜΙΣΗ ΚΑΙ ΕΓΚΑΤΑΣΤΑΣΗ
4. ΛΕΙΤΟΥΡΓΙΑ
5. ΕΠΑΝΑΦΟΡΑ
6. ΣΥΝΤΗΡΗΣΗ ΚΑΙ ΕΛΑΤΤΩΜΑΤΑ
7. ΤΕΧΝΙΚΑ ΣΤΟΙΧΕΙΑ
8. ΕΞΑΡΤΗΜΑΤΑ
9. ΟΔΗΓΙΕΣ ΣΥΝΑΡΜΟΛΟΓΗΣΗΣ
10. ΔΗΛΩΣΗ ΣΥΜΜΟΡΦΩΣΗΣ

ΣΗΜΑΝΤΙΚΕΣ ΣΗΜΕΙΩΣΕΙΣ!

Πριν από την εγκατάσταση, τη χρήση και τη συντήρηση του πλαισίου του γραφείου, κάθε εγκαταστάτης και χρήστης του γραφείου πρέπει να μελετήσει προσεκτικά αυτό το εγχειρίδιο συναρμολόγησης και λειτουργίας, ώστε να κατανοήσει πλήρως το περιεχόμενό του!

ВАЖНИ БЕЛЕЖКИ!

Преди монтаж, използване и техническа поддръжка на рамката за маса всеки монтажник и всеки потребител трябва да прочете внимателно това ръководство за монтаж и експлоатация, за да разбере напълно съдържанието му!

1. ΑΣΦΑΛΕΙΑ ΚΑΙ ΠΡΟΕΙΔΟΠΟΙΗΣΕΙΣ

Αυτό το γραφείο υμμορφώνεται με τους προβλεπόμενους κανονισμούς ασφαλείας. Μη κατάλληλη χρήση μπορεί να προκαλέσει τραυματισμούς και ζημιές στο γραφείο. Διαβάστε το εγχειρίδιο λειτουργίας πριν χρησιμοποιήσετε το γραφείο. Σας παρέχει σημαντικές πληροφορίες σχετικά με την ασφάλεια, τη χρήση, την εγκατάσταση και τη συντήρηση του γραφείου, προστατεύοντας έτσι εσάς και τα παιδιά σας και την αποφυγή ζημιών στο γραφείο. Φυλάξτε αυτές τις οδηγίες λειτουργίας και παραδώστε τις σε μελλοντικούς ιδιοκτήτες!



ΠΡΟΕΙΔΟΠΟΙΗΣΗ: ΜΗ ΣΥΜΜΟΡΦΩΣΗ ΜΕ ΟΛΕΣ ΤΙΣ ΟΔΗΓΙΕΣ ΣΥΝΑΡΜΟΛΟΓΗΣΗΣ, ΑΣΦΑΛΕΙΑΣ ΚΑΙ ΛΕΙΤΟΥΡΓΙΑΣ ΚΑΙ ΤΙΣ ΠΡΟΕΙΔΟΠΟΙΗΣΕΙΣ ΠΟΥ ΣΧΕΤΙΖΟΝΤΑΙ ΜΕ ΤΗ ΧΡΗΣΗ ΤΟΥ ΠΡΟΪΟΝΤΟΣ ΜΠΟΡΕΙ ΝΑ ΠΡΟΚΑΛΕΣΟΥΝ ΣΟΒΑΡΟ ΤΡΑΥΜΑΤΙΣΜΟ.

2. ΧΡΗΣΗ

- Τα ηλεκτρικά γραφεία με ρυθμιζόμενο ύψος έχουν σχεδιαστεί για σταθμούς εργασίας σε στεγνά περιβάλλοντα εργασίας, μόνο στο πιο εργονομικά κατάλληλο επίπεδο εργασίας.
- Δεν έχουν σχεδιαστεί για άλλους σκοπούς εκτός από αυτούς που περιλαμβάνονται στο παρόν εγχειρίδιο, π.χ. δεν προορίζονται για χρήση σε χώρους με υψηλή υγρασία ή υγρασία, ούτε για την ανύψωση ατόμων. Οποιαδήποτε άλλη χρήση γίνεται με δική σας ευθύνη!
- Μην έρπετε, ξαπλώνετε ή κινείστε κάτω από το πλαίσιο του γραφείου και μην κάθεστε ή στέκεστε πάνω στο πλαίσιο του γραφείου.
- Τα παιδιά πρέπει να χρησιμοποιούν το γραφείο μόνο υπό την επίβλεψη ενήλικα.
- Ευθύνη: Ο κατασκευαστής δεν αποδέχεται σε καμία περίπτωση αξιώσεις εγγύησης ή ευθύνης για ζημιές που προκύπτουν από μη κατάλληλη χρήση ή χειρισμό του πλαισίου του γραφείου διαφορετική από αυτή που περιγράφεται στο παρόν εγχειρίδιο λειτουργίας.
- Άτομα χωρίς άδεια (παιδιά, άτομα που λαμβάνουν φαρμακευτική αγωγή κ.λπ.) δεν πρέπει να χρησιμοποιούν, να καθαρίζουν ή να συντηρούν τον εξοπλισμό χωρίς επίβλεψη.
- Μην στέκεστε κάτω από το γραφείο, μην κάθεστε και μην στέκεστε πάνω σε αυτό.
- Αποφύγετε τραυματισμούς από συγκρούσεις με τις γωνίες του γραφείου.
- Τα γραφεία δεν πρέπει να χρησιμοποιούνται σε χώρους με εμπόδια, όπως κάτω από άκρα παραθύρων, ντουλάπια κλπ. Εάν χρησιμοποιείται από παράθυρο, τοποθετήστε το γραφείο 5 cm από το τζάμι ή το περβάζι.
- Κατά την επαναφορά/λειτουργία του γραφείου, αφαιρέστε τα πάντα κάτω από το γραφείο. Όπως καρέκλα/ντουλάπι.
- Όταν μετακινείτε το γραφείο, αφαιρέστε όλα τα αντικείμενα από πάνω του και μειώστε το γραφείο στο χαμηλότερο ύψος.
- Το γραφείο διαθέτει μηχανισμό αντισύγκρουσης. Λάβετε υπόψη ότι το ύψος εργασίας είναι 697mm-1182mm.

- Ο μηχανισμός αντισύγκρουσης δεν προστατεύει από τυχόν τραυματισμό.
- Ο μηχανισμός αντισύγκρουσης δεν λειτουργεί, εάν το φορτίο του γραφείου είναι >40 kg.
- Μην αφήνετε τα παιδιά να παίζουν με τα προϊόντα σαν να είναι παιχνίδια.
- Μετά από 1 εβδομάδα χρήσης, βεβαιωθείτε ότι οι βίδες είναι καλά σφιγμένες.
- Πριν από τη χρήση, βεβαιωθείτε για τον σωστό αριθμό των μερών/βιδών.
- Μην χρησιμοποιείτε ντουλάπια ύψους άνω των 55 cm κάτω από το γραφείο.

3. ΡΥΘΜΙΣΗ ΚΑΙ ΕΓΚΑΤΑΣΤΑΣΗ

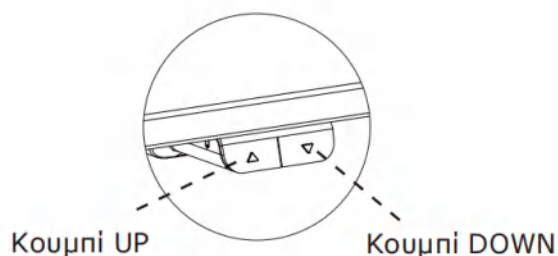
Αφότου συναρμολογηθεί το γραφείο (βλ. οδηγίες συναρμολόγησης στη σελίδα 93-105), τα ρυθμιζόμενα πόδια εγκαθίστανται έτσι ώστε το γραφείο να είναι επίπεδο και να μην μετατοπίζεται. Στη συνέχεια, το γραφείο συνδέεται στην πρίζα 100-240 VAC και το γραφείο είναι έτοιμο για χρήση.

- Βεβαιωθείτε ότι δεν μπορούν να μαγκώσουν καλώδια.
- Τοποθετήστε το γραφείο σε ασφαλή απόσταση από πλαίσια παραθύρων, καλοριφέρ, έπιπλα, κλπ. για να μην παγιδευτούν άνθρωποι.
- Μην τοποθετείτε αντικείμενα άνω των 55 cm κάτω από το γραφείο.
- Όταν μετακινείτε το γραφείο μετά τη συναρμολόγησή του, πρέπει να αφαιρέσετε την επιφάνεια εργασίας. Το γραφείο ΔΕΝ ΜΠΟΡΕΙ να ανυψωθεί από την επιφάνεια εργασίας. Το γραφείο πρέπει να χαμηλώσει στο ελάχιστο ύψος πριν μετακινηθεί.
- Πριν από τη συναρμολόγηση, ελέγξτε ότι τα περιεχόμενα της συσκευασίας είναι πλήρη και δεν έχουν υποστεί ζημιά.
- Ελέγξτε την επιφάνεια του προϊόντος και τα καλώδια για εμφανείς ζημιές. Μην εγκαθιστάτε ή μην χρησιμοποιείτε προϊόντα εάν έχουν υποστεί ζημιά.
- Βεβαιωθείτε ότι το προϊόν δεν είναι συνδεδεμένο σε πηγή ρεύματος κατά τη διάρκεια της συναρμολόγησης.
- Φροντίστε να μην υπάρχουν περιττά εμπόδια κοντά στην περιοχή τοποθέτησης.
- Βεβαιωθείτε ότι δεν συμμετέχει στη διαδικασία συναρμολόγησης προσωπικό με περιορισμένη ικανότητα ανταπόκρισης σε κινδύνους.
- Απαγορεύεται να συμμετέχουν παιδιά στη διαδικασία συναρμολόγησης για την αποφυγή ακούσιας κατάποσης εξαρτημάτων.
- Μην εμβαπτίζετε τα εξαρτήματα σε υγρό και καθαρίζετε μόνο με ένα στεγνό ή ελαφρά βρεγμένο πανί.
- Μην τοποθετείτε καλώδια κάτω από σημεία συνεχούς θέρμανσης.
- Προσέξτε να μην σκοντάψετε στο καλώδιο και να μην μπλεχτείτε σε αυτό (μεταξύ καλωδίων, μεταξύ καλωδίων και απόμων)
- Προσέξτε να αποφύγετε τυχόν ηλεκτροπληξία κατά τη σύνδεση.

4. ΛΕΙΤΟΥΡΓΙΑ

Λειτουργία UP/DOWN:

Πατήστε το κουμπί «Up» για να μετακινήσετε το γραφείο προς τα πάνω και το κουμπί «Down» για να μετακινήσετε το γραφείο προς τα κάτω.



5. ΕΠΑΝΑΦΟΡΑ

Δείτε τη σελίδα 107.

6. ΣΥΝΤΗΡΗΣΗ ΚΑΙ ΕΛΑΤΤΩΜΑΤΑ

- Το γραφείο δεν απαιτεί συντήρηση κατά τη χρήση, όπως περιγράφεται στο κεφάλαιο 2 των οδηγιών χρήσης.
- Το γραφείο πρέπει να συντηρείται μόνο με νωπό ύφασμα.
- Σε περίπτωση που προκύψουν θόρυβοι κατά τη διάρκεια της λειτουργίας, σταματήστε να χρησιμοποιείτε το γραφείο.

7. ΤΕΧΝΙΚΑ ΣΤΟΙΧΕΙΑ

Υλικό πλαισίου:	Ατσάλι, λακαρισμένο σε σκόνη
Υλικό επιφάνειας εργασίας:	Μοριοσανίδα με μελαμίνη
Βάρος:	22,5kg
Πλάτος:	120cm
Βάθος:	60cm
Ύψος:	69,7-118,2cm
V(ταχύτητα):	~25mm/sec. -εξαρτάται από το φορτίο
Κύκλος λειτουργίας:	10%, Μέγ. λειτουργία 2 min. Ελάχ. διακοπή 18 min.
Λειτουργία:	Μικροδιακόπτες
Τάση:	100-240VAC 50/60Hz
Κατανάλωση αναμονής:	<0,5 Watt
Μέγιστο φορτίο λειτουργίας:	40 kg

Οι παραπάνω προδιαγραφές ενδέχεται να διαφέρουν ανάλογα με την τοπική θερμοκρασία, την υγρασία και την τάση εισόδου.

8. ΕΞΑΡΤΗΜΑΤΑ

Δείτε τη σελίδα 90-92.

9. ΟΔΗΓΙΕΣ ΣΥΝΑΡΜΟΛΟΓΗΣΗΣ

Δείτε τη σελίδα 93-105.

10. ΔΗΛΩΣΗ ΣΥΜΜΟΡΦΩΣΗΣ

Με το παρόν δηλώνουμε με αποκλειστική μας ευθύνη ότι τα ακόλουθα προϊόντα:

- Γραφείο όρθιου και καθιστού τύπου **SVANEKE**. συμμορφώνεται με:
- ΚΑΝΟΝΙΣΜΟΣ (ΕΕ) 2023/1230 ΤΟΥ ΕΥΡΩΠΑΪΚΟΥ ΚΟΙΝΟΒΟΥΛΙΟΥ ΚΑΙ ΤΟΥ ΣΥΜΒΟΥΛΙΟΥ, της 14ης Ιουνίου 2023, σχετικά με τα μηχανήματα και την κατάργηση της οδηγίας 2006/42/ΕΚ του Ευρωπαϊκού Κοινοβουλίου και του Συμβουλίου και της οδηγίας 73/361/ΕΟΚ του Συμβουλίου
- Οδηγία 2014/30/ΕΕ
- Οδηγία 2014/35/ΕΕ
- Οδηγία 2011/65/ΕΕ
- Οδηγία 2012/19/ΕΕ
- EN 527-2

Αναφορικά με τα ανωτέρω, να γνωρίζετε ότι:

- το όρθιο/καθιστό γραφείο θεωρείται μηχανήμα και
- το όρθιο/καθιστό γραφείο δεν επιτρέπεται να χρησιμοποιηθεί έως ότου συναρμολογηθεί και εγκατασταθεί σύμφωνα με τις οδηγίες.

PT: ÍNDICE

1. SEGURANÇA E AVISOS
2. UTILIZAÇÃO
3. PREPARAÇÃO E INSTALAÇÃO
4. FUNCIONAMENTO
5. RECONFIGURAR
6. MANUTENÇÃO E DEFEITOS
7. DADOS TÉCNICOS
8. COMPONENTES
9. INSTRUÇÕES DE MONTAGEM
10. DECLARAÇÃO DE CONFORMIDADE

NOTAS IMPORTANTES!

Antes da instalação, utilização e manutenção da estrutura da mesa, todos os técnicos de instalação e utilizadores da mesa deverão estudar atentamente este manual de montagem e funcionamento para obterem um bom conhecimento do respetivo conteúdo!

1. SEGURANÇA E AVISOS

Esta mesa cumpre todos os regulamentos de segurança especificados. A utilização inadequada pode causar danos pessoais e materiais. Leia o manual de funcionamento antes de usar a mesa. Fornece informações importantes sobre a segurança, utilização, instalação e manutenção da mesa, para o proteger a si e aos seus filhos e evitar danos na mesa. Guarde este manual de funcionamento e entregue-o a qualquer futuro proprietário!



AVISO: O INCUMPRIMENTO DAS INSTRUÇÕES DE MONTAGEM, SEGURANÇA E FUNCIONAMENTO E DOS AVISOS RELATIVOS À UTILIZAÇÃO DESTE PRODUTO PODE RESULTAR EM GRAVES FERIMENTOS PESSOAIS.

2. UTILIZAÇÃO

- As mesas eletromotoras e reguláveis em altura destinam-se exclusivamente a estações de trabalho em ambientes de trabalho secos (0 a 40 °C; 20 a 90 % de humidade relativa). A altura da mesa é infinitamente regulável para que possa ser configurada para o nível de trabalho ergonomicamente mais adequado.
- Não foram concebidas para outros fins que não aqueles mencionados neste manual. Por exemplo, não devem ser usadas em áreas com elevados níveis de humidade nem para a elevação de pessoas. Qualquer outra utilização será efetuada por sua conta e risco!
- Não rasteje, não se deite nem se movimente em torno ou sob a estrutura da mesa. Também não se deve sentar ou ficar de pé sobre a estrutura da mesa.
- As CRIANÇAS apenas devem usar a mesa sob a supervisão de adultos.
- Responsabilidade: O fabricante não aceita, em circunstância alguma, quaisquer reclamações de garantia ou pedidos de indemnização na sequência de danos resultantes de uma utilização inadequada ou de um manuseamento da estrutura da mesa diferente do mencionado neste manual de funcionamento.
- Pessoas sem autorização (crianças, pessoas sob a influência de medicamentos, etc.) não devem utilizar, limpar ou efetuar a manutenção do equipamento sem supervisão.
- Não se coloque por baixo da mesa, não se sente nem se ponha de pé em cima da mesa.
- Evite danos pessoais causados por colisões com os cantos da mesa.
- As mesas não devem ser utilizadas em áreas obstruídas, como por baixo das armações das janelas, armários, etc. Se for utilizada próximo de uma janela, coloque a mesa a 5 cm do vidro ou do parapeito.
- Ao reconfigurar/trabalhar com a mesa, retire tudo o que estiver por baixo dela. Por exemplo, uma cadeira ou armário.
- Antes de deslocar a mesa, retire tudo o que estiver em cima dela e reduza a altura da mesa para o mínimo.
- A mesa tem uma função anti-colisão. Tenha em atenção que o intervalo de altura de trabalho é de 697mm a 1182mm.
- A função anti-colisão não protege contra danos pessoais.
- A função anti-colisão não funciona se a mesa estiver carregada com >40 kg.
- As crianças não devem usar os produtos como brinquedos.
- Após uma semana de utilização, verifique se os parafusos estão devidamente apertados.
- Certifique-se de que todas as peças/parafusos estão na quantidade correta antes da utilização.
- Não utilize armários com uma altura superior a 55 cm por baixo da mesa.

3. PREPARAÇÃO E INSTALAÇÃO

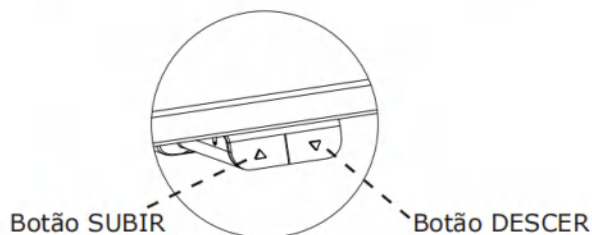
Quando a mesa tiver sido montada (consultar as instruções de montagem página 93 - 105), são instalados os pés reguláveis, de modo a que a mesa esteja nivelada e não se desloque. Em seguida, a mesa é ligada à tomada de 100 - 240 VCA e está pronta a utilizar.

- Certifique-se de que não existem cabos que possam ficar bloqueados.
- Coloque a mesa a uma distância segura de armações de janelas, radiadores, móveis, etc., para que as pessoas não fiquem presas.
- Não coloque quaisquer objetos com altura superior a 55 cm por baixo da mesa.
- Quando deslocar a mesa depois de ter sido montada, será necessário remover o tampo da mesa. A mesa NÃO PODE ser elevada pelo tampo da mesa. É necessário baixar a secretária para uma altura mínima antes de movimentar a mesma.
- Verifique se o conteúdo da embalagem está completo ou danificado antes da montagem.
- Verifique se a superfície do produto e os cabos apresentam danos evidentes; não instale nem opere produtos danificados.
- Certifique-se de que o produto não está ligado a uma fonte de alimentação durante a montagem.
- Assegure-se de que não existem obstáculos desnecessários próximos da zona de montagem.
- Certifique-se de que não estão envolvidos no processo de montagem funcionários com capacidades limitadas de resposta a situações de perigo.
- As crianças não devem participar no processo de montagem, pois existe o risco de ingestão acidental dos componentes.
- Não submerja quaisquer componentes em líquidos; limpe-os apenas com um pano seco ou ligeiramente humedecido.
- Não coloque quaisquer cabos em locais sob aquecimento contínuo.
- Tenha o cuidado de não tropeçar no cabo. Evite emaranhamentos (de cabos com cabos e de cabos com pessoas).
- Ao ligar à corrente, tenha cuidado para evitar choques elétricos.

4. FUNCIONAMENTO

Operação de SUBIR/DESCER:

Prima o botão "Subir" para deslocar a mesa para cima e o botão "Descer" para deslocar a mesa para baixo.



5. RECONFIGURAR

Consulte a página 107.

6. MANUTENÇÃO E DEFEITOS

- A mesa não requer qualquer manutenção de acordo com a utilização descrita no capítulo 2 nas instruções de utilização.
- A manutenção da mesa deve ser efetuada apenas com um pano húmido.
- Caso ocorram ruídos de trepidações durante o funcionamento, NÃO continue a utilizar a mesa.

7. DADOS TÉCNICOS

Estrutura, materiais:	Aço, pó lacado
Material do tampo:	Placa de aglomerado com melamina
Pesos:	22,5kg
Largura:	120cm
Profundidade:	60cm
Altura:	69,7 a 118,2cm
V (velocidade):	~25mm/seg, -depende da carga
Ciclo de trabalho:	10%, Máx. 2 min. de funcionamento. Mín. 18 min. de paragem.
Funcionamento:	Micro interruptores
Tensão:	100-240VCA 50/60Hz
Consumo em espera:	<0,5 Watt
Carga máx. de trabalho:	40kg

As especificações acima descritas podem variar, dependendo da temperatura ambiente, humidade e voltagem de entrada.

8. COMPONENTES

Ver a página 90-92.

9. INSTRUÇÕES DE MONTAGEM

Consulte as páginas 93-105.

10. DECLARAÇÃO DE CONFORMIDADE

Declaramos pela presente, sob nossa exclusiva responsabilidade, que os produtos seguintes:

- A mesa de posição sentada e em pé, do tipo **SVANEKE**. está em conformidade com:
- REGULAMENTO (UE) 2023/1230 DO PARLAMENTO EUROPEU E DO CONSELHO de 14 de junho de 2023 relativo às máquinas e que revoga a Diretiva 2006/42/CE do Parlamento Europeu e do Conselho e a Diretiva 73/361/CEE do Conselho
- Diretiva 2014/30/UE
- Diretiva 2014/35/UE
- Diretiva 2011/65/UE
- Diretiva 2012/19/UE
- EN 527-2

No que diz respeito ao acima mencionado, tenha em atenção o seguinte:

- a mesa de posição sentada e em pé é considerada uma máquina e
- a mesa de posição sentada e em pé não pode ser usada até ter sido montada e instalada de acordo com as instruções.

RU: СОДЕРЖАНИЕ

1. МЕРЫ БЕЗОПАСНОСТИ И ПРЕДУПРЕЖДЕНИЯ
2. ИСПОЛЬЗОВАНИЕ
3. УСТАНОВКА И СБОРКА
4. ЭКСПЛУАТАЦИЯ
5. СБРОС
6. ТЕХНИЧЕСКОЕ ОБСЛУЖИВАНИЕ И ДЕФЕКТЫ
7. ТЕХНИЧЕСКИЕ ХАРАКТЕРИСТИКИ
8. КОМПЛЕКТУЮЩИЕ
9. УКАЗАНИЯ ПО СБОРКЕ
10. ЗАЯВЛЕНИЕ О СООТВЕТСТВИИ

ВАЖНЫЕ УКАЗАНИЯ!

Перед тем как приступить к установке, а также перед началом использования и технического обслуживания рамы стола специалисты, осуществляющие установку, и все пользователи изделия должны внимательно ознакомиться с содержимым настоящего руководства по сборке и эксплуатации!

1. МЕРЫ БЕЗОПАСНОСТИ И ПРЕДУПРЕЖДЕНИЯ

Данное изделие отвечает установленным требованиям безопасности. Использование не по назначению может стать причиной травмы для человека и повреждения изделия. Перед началом использования стола необходимо изучить руководство по его эксплуатации. В руководстве содержится важная информация о мерах безопасности, использовании, установке и техническом обслуживании стола, позволяющая защитить пользователей и предотвратить повреждение изделия. Просим вас сохранить настоящее руководство по эксплуатации и передать его при смене владельца изделия!



ПРЕДУПРЕЖДЕНИЕ. НЕСОБЛЮДЕНИЕ ИНСТРУКЦИЙ ПО СБОРКЕ, ТЕХНИКЕ БЕЗОПАСНОСТИ И ЭКСПЛУАТАЦИИ И ПРЕДУПРЕЖДЕНИЙ ОТНОСИТЕЛЬНО ИСПОЛЬЗОВАНИЯ ИЗДЕЛИЯ МОЖЕТ СТАТЬ ПРИЧИНОЙ СЕРЬЕЗНЫХ ТРАВМ.

2. ИСПОЛЬЗОВАНИЕ

- Столы с электромеханической регулировкой высоты столешницы предназначены для эксплуатации исключительно в сухом помещении (при температуре 0 - 40 °С и относительной влажности 20 - 90%). Столешница может быть установлена на любую удобную высоту, обеспечивающую наилучшую эргономичность при работе.
- Использование изделия по назначению должно осуществляться согласно рекомендациям данного руководства. Изделие не предназначено для эксплуатации в условиях высокой влажности или сырости. Кроме того, изделие не предназначено для использования в качестве подъемника для людей. Исключительная ответственность за любой другой вариант применения изделия возлагается на пользователя.
- Запрещается находиться или проходить под рамой стола; также запрещается садиться или вставать на раму стола.
- Работа ДЕТЕЙ за столом разрешается только под присмотром взрослых.
- Ответственность. Изготовитель ни при каких обстоятельствах не принимает претензии по гарантии или исковые требования в связи с гражданской ответственностью перед третьей стороной в результате ненадлежащего обращения с рамой стола или ее ненадлежащего использования.
- Лицам без разрешения (дети, люди, находящиеся под воздействием наркотических веществ, и т. д.) запрещается использовать оборудование, выполнять его очистку или обслуживание без надзора.
- Не забирайтесь под стол, не садитесь и не вставайте на него.
- Избегайте травмирования вследствие столкновений с углами стола.
- Столы не следует использовать в окружении препятствий, например, под кромками подоконников, подвесными шкафами и т. д. При использовании у окна установите стол на расстоянии 5 см от стекла или подоконника.
- При сбросе/изменении настроек стола уберите из-под него все предметы. Например, стул/напольный шкаф.
- При перемещении стола уберите с него все предметы и уменьшите высоту стола до минимума.
- Стол оснащен функцией предотвращения столкновений. Обратите внимание: диапазон рабочей высоты составляет 697мм-1182мм.
- Функция предотвращения столкновений не защищает от травмирования.
- Функция предотвращения столкновений не работает, если нагрузка на стол превышает 40 кг.
- Это изделие — не игрушка. Не позволяйте детям играть с ним.
- Через 1 неделю эксплуатации проверьте затяжку винтов.
- Перед эксплуатацией убедитесь, что все детали/винты находятся на месте.
- Не используйте под столом напольные шкафы высотой более 55 см.

3. УСТАНОВКА И СБОРКА

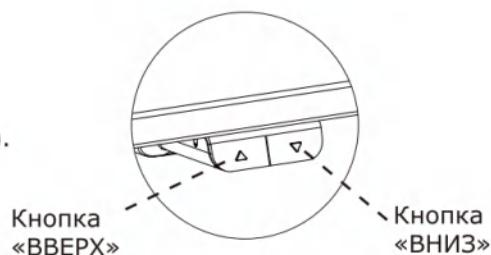
После сборки стола (см. инструкции по сборке стр. 93 - 105) необходимо установить регулируемые по высоте ножки так, чтобы рабочая поверхность стола находилась в ровном горизонтальном положении и сохраняла устойчивость. Затем стол подключается к сетевой розетке напряжением 100 - 240 В переменного тока, после чего изделие готово к эксплуатации.

- Убедитесь, что кабели не зажаты и проходят свободно.
- Установите стол на безопасном расстоянии от окон, радиаторов, мебели и т. д. так, чтобы он не препятствовал прохождению людей.
- Установка любых предметов высотой более 55 см под столом не допускается.
- Для перемещения стола после сборки в другое место столешницу стола следует снять. ЗАПРЕЩАЕТСЯ подъем стола за его столешницу. Перед перемещением стола его столешницу необходимо опустить на минимальную высоту.
- Перед сборкой проверьте содержимое упаковки на комплектность и отсутствие повреждений.
- Проверьте поверхность изделия и кабели на наличие видимых повреждений. Не устанавливайте и не эксплуатируйте поврежденные изделия.
- Убедитесь, что во время сборки изделие не подключено к источнику питания.
- Убедитесь в отсутствии ненужных препятствий рядом с местом сборки.
- Убедитесь, что персонал с ограниченными возможностями реагирования на опасности не участвует в процессе сборки.
- Не допускайте к участию в сборке детей во избежание случайного проглатывания ими компонентов.
- Не погружайте компоненты в жидкость, очищайте только сухой или слегка влажной тканью.
- Не размещайте кабели под источниками непрерывного нагрева.
- Соблюдайте осторожность, чтобы не споткнуться о кабель и не запутаться (в кабелях или между кабелями и людьми)
- Во избежание поражения электрическим током при подключении будьте предельно осторожны.

4. ЭКСПЛУАТАЦИЯ

Подъем и опускание столешницы:

чтобы поднять рабочую поверхность, необходимо нажать кнопку Up («Вверх»), чтобы опустить — кнопку Down («Вниз»).



5. СБРОС

См. стр. 107.

6. ТЕХНИЧЕСКОЕ ОБСЛУЖИВАНИЕ И ДЕФЕКТЫ

- В соответствии с главой 2 указаний по эксплуатации, данное изделие не требует технического обслуживания в процессе эксплуатации.
- Достаточно протирать стол влажной протирочной тряпкой.
- При появлении дребезжащего звука во время эксплуатации необходимо ПРЕКРАТИТЬ пользование столом.

7. ТЕХНИЧЕСКИЕ ХАРАКТЕРИСТИКИ

Материал рамы:	Сталь с порошковым лаковым покрытием
Материал столешницы:	ДСП с меламином
Масса:	22,5кг
Ширина:	120см
Глубина:	60см
Высота:	69,7-118,2см
V (скорость):	~25мм/с в зависимости от нагрузки
Макс. нагрузка:	10%. Макс. 2 минуты работы. Мин. 18 минут остановки.
Приведение в действие:	Микровыключатели
Напряжение:	100-240В перем. тока 50/60Гц
Потребляемая мощность в:	<0,5 Вт
Макс. рабочая нагрузка:	40кг

Перечисленные характеристики могут отличаться в зависимости от локальной температуры, влажности и напряжения на входе.

8. КОМПЛЕКТУЮЩИЕ

См. стр. 90-92.

9. УКАЗАНИЯ ПО СБОРКЕ

См. стр. 93-105.

10. ЗАЯВЛЕНИЕ О СООТВЕТСТВИИ

Изготовитель под свою исключительную ответственность заявляет, что следующие изделия:

- Стол для работы сидя или стоя марки **SVANEKE** удовлетворяет требованиям:
- РЕГЛАМЕНТ (ЕС) 2023/1230 ЕВРОПЕЙСКОГО ПАРЛАМЕНТА И СОВЕТА ЕВРОПЕЙСКОГО СОЮЗА от 14 июня 2023 г. о машинном оборудовании и отмене Директивы 2006/42/ЕС Европейского парламента и Совета Европейского союза и Директивы Совета ЕС 73/361/ЕЕС
- Директива 2014/30/EU
- Директива 2014/35/EU
- Директива 2011/65/EU
- Директива 2012/19/EU
- EN 527-2

На основании вышесказанного просим принять к сведению следующее:

- стол для работы сидя или стоя является механизмом;
- пользование столом разрешается только после его сборки и установки в соответствии с инструкциями.

TR: İÇİNDEKİLER

1. EMNİYET VE UYARILAR
2. KULLANIM
3. KURULUM VE MONTAJ
4. ÇALIŞTIRMA
5. SIFIRLA
6. BAKIM VE ARIZALAR
7. TEKNİK VERİLER
8. PARÇALAR
9. MONTAJ TALİMATLARI
10. UYGUNLUK BEYANI

ÖNEMLİ NOTLAR!

Masa çerçevesinin montajı, kullanımı ve bakımı öncesinde; montajı yapan ve kullanıcı olan herkesin, bu montaj ve kullanım kılavuzunun içeriğini tam olarak anlamış olacak şekilde dikkatlice çalışmalıdır!

1. EMNİYET VE UYARILAR

Bu masa öngörülen emniyet düzenlemelerine uygundur. Yanlış kullanım kişilere ve masaya zarar verebilir. Masayı kullanmadan önce lütfen kullanım kılavuzunu okuyunuz. Kılavuz masanın güvenliği, kullanımı, kurulumu ve bakımı ile ilgili önemli bilgileri, ve böylece sizi ve çocuklarınızı koruyarak masaya zarar vermekten kaçınmayı sağlar. Lütfen bu kullanım kılavuzunu saklayınız ve olursa gelecekteki sahiplerine teslim ediniz!



UYARI: BU ÜRÜNÜN KULLANIMINA İLİŞKİN TÜM MONTAJ, GÜVENLİK VE ÇALIŞTIRMA TALİMATLARI VE UYARILARINA UYULMAMASI VEYA BU UYARILARIN DİKKATE ALINMAMASI, CİDDİ FİZİKSEL YARALANMALARLA SONUÇLANABİLİR.

2. KULLANIM

- Elektromotiv, yükseklik ayarlı masalar sadece kuru çalışma ortamlarındaki iş istasyonları için tasarlanmıştır (0 - 40 °C; %20 - %90 bağıl nem). Masa yüksekliği son derece ayarlanabilir biçimdedir, böylece ergonomik olarak en uygun çalışma seviyesine ayarlanabilir.
- Bu kılavuzda yer alanlardan başka amaçlar için tasarlanmamışlardır, örn. yüksek nem veya rutubetli alanlarda veya insanları kaldırmak için kullanılmamalıdır. Başka türlü herhangi kullanımın riski kullanıcıya aittir!
- Masa çerçevesinin altında sürünmeyiniz, uzanmayınız veya dolaşmayınız; ve masa çerçevesine oturmayınız veya üzerinde durmayınız.
- ÇOCUKLAR masayı sadece yetişkinlerin gözetiminde kullanmalıdır.
- Sorumluluk: Üretici, bu kullanım kılavuzunda belirtildiğinin dışında, masa çerçevesinin yanlış kullanımından doğan hasarlar için garanti taleplerini veya sorumluluk taleplerini hiçbir şekilde kabul etmemektedir.
- İzni olmayan kişiler (Çocuklar, uyuşturucudan etkilenen kişiler, vb.) denetim olmadan ekipmanı kullanmamalı, temizlememeli veya bakımını yapmamalıdır.
- Masanın altına gitmeyin, masanın üzerine oturmayın veya üzerinde durmayın.
- Masanın köşelerine çarpma nedeniyle oluşabilecek yaralanmaları önleyin.
- Masalar pencere kenarları, dolaplar vb. engelli alanlarda kullanılmamalıdır. Pencere tarafından kullanılıyorsa, lütfen masayı camdan veya pencere boşluğundan 5 cm uzağa yerleştirin.
- Masayı sıfırlarken/çalışma yaparken lütfen tablonun altındaki her şeyi kaldırın. Sandalye/dolap gibi.
- Masayı hareket ettirirken lütfen üstteki tüm nesnelere kaldırın ve masayı en düşük yüksekliğe indirin.
- Masada çarpışma önleme fonksiyonu yer almaktadır. Lütfen çalışma aralığı yüksekliğinin 697mm-1182mm olduğunu unutmayın.
- Çarpışma önleme fonksiyonu kişisel yaralanmalara karşı koruma sağlamaz.
- Masaya >40 kg yük bindiğinde, çarpışma önleme sistemi çalışır.
- Çocukların oyuncak olarak ürünlerle oynamasına izin verilmez.
- 1 haftalık kullanımdan sonra vidaların doğru sıkılıp sıkılmadığını kontrol edin.
- Lütfen kullanmadan önce tüm parçaların/vidaların doğru miktarda olduğundan emin olun.
- Masanın altında 55 cm'den daha yüksek dolaplar kullanmayın.

3. KURULUM VE MONTAJ

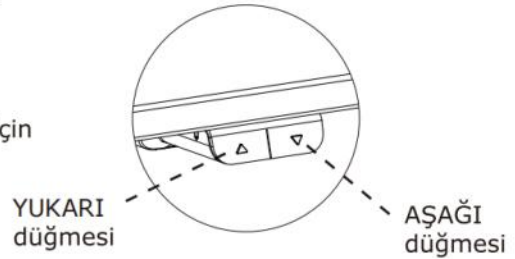
Masa monte edildiğinde (Bkz. Montaj talimatlarına sayfa 93 - 105), ayarlanabilir ayaklar, masanın düz olmasını ve oynamamasını sağlayacak şekilde monte edilir. Daha sonra masa 100 - 240 VAC prizine takılır ve kullanıma hazır olur.

- Bütün kabloların sıkışmayacak şekilde olduklarından emin olunuz.
- İnsanların sıkışmaması için masayı; pencere çerçeveleri, kalorifer petekleri, mobilyalar vb. alanlara güvenli bir uzaklıkta yerleştiriniz.
- Masanın altına 55 cm'den daha yüksek seviyede herhangi bir nesne yerleştirmeyiniz.
- Monte edildikten sonra masayı taşıırken, üst kısmı çıkarılmış olmalıdır. Masa üst kısmıyla birlikte KALDIRILMAZ. Masa taşımadan önce en düşük yüksekliğe indirilmelidir.
- Montajdan önce paketin içindekileri eksiksizlik veya hasar açısından kontrol edin.
- Ürünün yüzeyinde ve kablolarında görünür hasar olup olmadığını kontrol edin, hasarlıysa ürünü takmayın veya çalıştırmayın.
- Montaj sırasında ürünün bir güç kaynağına bağlı olmadığından emin olun.
- Montaj alanının yakınında gereksiz engellerin olmadığından emin olun.
- Tehlikelere tepki verme kapasitesi sınırlı olan personelin montaj sürecine dahil olmadığından emin olun.
- Takılı bileşenlerin kazayla yenmesini önlemek için çocukların montaj sürecine dahil olmasına izin verilmez.
- Hiçbir bileşeni sıvıya batırmayın ve sadece kuru veya hafif nemli bir bezle temizleyin.
- Sürekli ısınan yerlerin altına kablo yerleştirmeyin.
- Kabloya takılmamaya ve dolaşmamaya dikkat edin (Kablolar ve kablolar arasında, kablolar ve insanlar arasında)
- Takarken elektrik çarpmasını önlemek için lütfen dikkatli olun.

4. ÇALIŞTIRMA

AŞAĞI / YUKARI çalıştırma:

Masayı yukarı kaldırmak için "Yukarı" düğmesine, aşağı indirmek için de "Aşağı" düğmesine basınız.



5. SIFIRLA

Bkz. sayfa 107.

6. BAKIM VE ARIZALAR

- Masa, kullanım talimatları bölüm 2'de açıklandığı gibi kullanıldığı sürece herhangi bir bakım gerektirmez.
- Masanın bakımı sadece nemli bir bezle yapılmalıdır.
- Çalışma sırasında gıcirtılı seslerin çıkması durumunda, masayı kullanmayı DURDURUNUZ.

7. TEKNİK VERİLER

Çerçeve, malzemeler:	Çelik, toz vernikli
Masaüstü malzemesi:	Melaminli sunta
Ağırlık:	22,5kg
Genişlik:	120cm
Derinlik:	60cm
Yükseklik:	69,7- 118,2cm
V (hız):	~25mm/sn -yüke bağlı
Görev döngüsü:	%10, Maks. 2 dakika çalışma. Dak. 18 dak. durma.
Çalıştırma:	Mikro şalterler
Voltaj:	100-240VAC 50/60Hz
Sabit tüketim:	<0,5 Watt
Maks. çalışma yükü:	40kg

Yukarıdaki özellikler yerel sıcaklık, nem ve giriş voltajına göre değişebilir.

8. PARÇALAR

Bkz. sayfa 90-92.

9. MONTAJ TALİMATLARI

Bkz. sayfa 93-105.

10. UYGUNLUK BEYANI

Sadece kendi sorumluluğumuzda altında aşağıdaki ürünler için beyan ederiz ki:

- İster otur ister ayakta-masa ürün tipi **SVANEKE**. aşağıdakilere uygundur:
- AVRUPA PARLAMENTOSU VE KONSEYİNİN 2023/1230 SAYILI (AB) YÖNETMELİĞİ 14 Haziran 2023, makinelere ilişkin ve Avrupa Parlamentosu ve Konsey'in 2006/42/EC sayılı Direktifi ve 73/361/EEC sayılı Konsey Direktifinin yürürlükten kaldırılması
- 2014/30/AB sayılı Direktif
- 2014/35/AB sayılı Direktif
- 2011/65/AB sayılı Direktif
- 2012/19/AB sayılı Direktif
- EN 527-2

Yukarıdakileri dikkate alarak lütfen aşağıdakileri unutmayınız:

- otur ve ayakta-masa bir makine olarak değerlendirilir ve
- otur ve ayakta-masa talimatlara uygun olarak monte edilip kurulmadıkça kullanılamaz.

CN: 目录

1. 安全与警告
2. 用途
3. 设置与安装
4. 操作
5. 复位
6. 维护与缺陷
7. 技术资料
8. 部件
9. 组装说明
10. 符合性声明

注意事项!

安装、使用和维护餐桌之前，
安装人员和用户必须仔细阅读本
组装和操作手册，以便完全理解
其内容。

1. 安全与警告

本餐桌符合相关安全条例。使用不当可能会对人员和餐桌造成损害。使用本餐桌之前请先阅读操作手册。本手册提供有关餐桌安全、使用、安装和维护的重要信息，从而保护您和您的孩子，并避免损坏餐桌。请保护好本操作手册，并将其传给将来的主人！



警告：未遵守所有组装、安全和操作说明，以及与本产品使用相关的警告可能会导致严重人身伤害。

2. 用途

- 可调节高度的电动餐桌仅适用于干燥工作环境中的工作站 (0 - 40 °C；相对湿度为 20 - 90 %)。工作台高度可无限调节，以便将其设定为最符合人体工程学的工作水平。
- 餐桌仅设计用于本手册所包含的目的，不得用于湿度或湿气较大的区域，或搬抬人员。将其用于其他用途，风险自担！
- 不得在餐桌下方爬行、躺下或活动，也不得坐或站在餐桌上。
- 小孩只能在成人监督下使用餐桌。
- 责任：在任何情况下制造商都不会对因使用不当或未按照本操作手册所述使用餐桌造成的损坏承担保修索赔或赔偿责任。
- 未获许可的人员（儿童、受毒品影响的人等）不得在无监督的情况下使用、清洁或维护设备。
- 不要钻到桌子下，也不要站在桌子上。
- 避免与桌角碰撞造成伤害。
- 桌子不得在窗沿下方、橱柜下方等挡住的区域使用。如果在窗边使用，请将桌子放在距离玻璃窗台或窗台 5 cm 处。
- 复位/使用桌子时，请将桌下的所有物品移走。如椅子/柜子。
- 移动桌子时，请拿走桌上的所有物品，并将桌子降到最低高度。
- 桌子具有防撞功能。请注意，工作高度为 697mm-1182mm。
- 防撞功能不能完全避免人身伤害。
- 如果桌面负荷大于 40kg，防撞功能会失效。
- 儿童不得将该产品用作玩具。
- 使用 1 周后，检查螺钉是否紧固得当。
- 使用前，请确保所有部件/螺钉的数量正确。
- 桌下不能使用高度超过 55 cm 的柜子。

3. 设置与安装

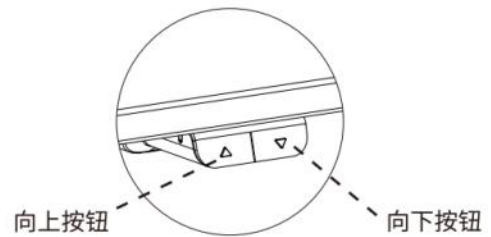
餐桌组装好后 (参见组装说明第 93 - 105 页), 应安装可调节支脚以使餐桌保持平稳, 不会摇晃。然后将餐桌连接至 100-240 VAC 插座, 以供随时使用

- 确保线缆不会发生缠绕。
- 将餐桌放置在距离窗户、散热器、家具等安全距离处, 以免人员卡住。
- 请勿在餐桌下方放置超过 55 厘米高度的物体。
- 搬移组装好的餐桌时, 需要移除桌面。不能从桌面抬起餐桌。搬移之前需将桌子降至最小高度。
- 组装前检查包装内容物体是否完整或损坏。
- 检查产品表面和线缆有无明显损坏, 如果有损坏, 请勿安装或操作产品。
- 确保产品在组装过程中未连接到电源。
- 确保安装区域附近没有障碍物。
- 确保无法对危险情况做出及时响应的人员不参与组装过程。
- 儿童不得参与组装过程, 以免意外食用安装的组件。
- 不要将任何部件浸入液体中, 只能使用干燥或微湿的布进行清洁。
- 请勿将任何线缆放在持续发热位置。
- 小心不要被线缆绊倒, 避免缠绕 (线缆与线缆之间、线缆与人员之间)
- 插入电源时请小心, 避免触电。

4. 操作

上/下操作:

按“向上”按钮, 将桌子向上移动, 按“向下”按钮, 将桌子向下移动。



5. 复位

见第 107 页。

6. 维护与缺陷

- 如果按照使用说明第 2 章所述使用餐桌, 则不需要进行任何维护。
- 只需使用湿抹布擦拭保养即可。
- 如果在操作过程中发出刺耳的声音, 应停止使用餐桌。

7. 技术资料

框架, 材料:	粉漆钢
桌面材料:	密胺刨花板
重量:	22,5kg
宽度:	120cm
深度:	60cm
高度:	69,7-118,2cm
V (速度):	~25mm/sec. -取决于负载
占空比:	最大 10% 运行 2 分钟。最小停止 18 分钟。
操作:	微动开关
电压:	100-240VAC 50/60Hz
待机功耗:	<0,5 瓦
最大工作负载:	40kg

根据当地温度、湿度和输入电压, 上述规格可能有所差异。

8. 部件

参见第 90-92 页。

9. 组装说明

参见第 93-105 页。

10. 符合性声明

我们特此全权声明, 以下产品:

- 坐立式餐桌产品类型 **SVANEKE**. 符合:
- 欧洲议会和理事会 2023 年 6 月 14 日所颁布的机械指令 (EU) 2023/1230, 废除欧洲议会和理事会指令 2006/42/EC 以及理事会指令 73/361/EEC
- 指令 2014/30/EU
- 指令 2014/35/EU
- 指令 2011/65/EU
- 指令 2012/19/EU
- EN 527-2

关于上述内容, 请注意:

- 坐立式餐桌属于机器, 并且
- 桌子只有按照说明书安装好后方可使用。

AR : جدول المحتويات

1. إرشادات السلامة والتحذيرات
2. الاستخدام
3. الإعداد والتركيب
4. التشغيل
5. إعادة الضبط
6. الصيانة وإصلاح العيوب
7. البيانات الفنية
8. قطع الغيار
9. إرشادات التجميع
10. إعلان المطابقة الأوروبية

ملاحظات هامة!

قبل تركيب إطار الطاولة واستخدامه وصيانته، يجب على أي عامل يقوم بتركيب الطاولة وأي مستخدم لها دراسة دليل التجميع والتشغيل هذا بعناية، حتى يكتسبوا فهمًا تامًا لمحتوياته!

1. إرشادات السلامة والتحذيرات

توافق هذه الطاولة مع اللوائح التنظيمية المتعلقة بالسلامة المنصوص عليها. قد ينسب الاستخدام غير الملائم للمنتج في حدوث أضرار للأشخاص وللطاولة. يُرجى قراءة دليل التشغيل قبل استخدام الطاولة.
فهو يوفر لك معلومات مهمة حول سلامة الطاولة واستخدامها وتركيبها وصيانتها، وبالتالي حماية نفسك وأطفالك وتجنب حدوث أضرار للطاولة. يُرجى الاحتفاظ بدليل التشغيل هذا وتسليمه لأي مالك مستقبلي!

تحذير: قد يؤدي عدم الالتزام بجميع تعليمات التجميع والسلامة والتشغيل والتحذيرات المتعلقة باستخدام هذا المنتج أو مراعاتها إلى حدوث إصابات جسدية خطيرة.

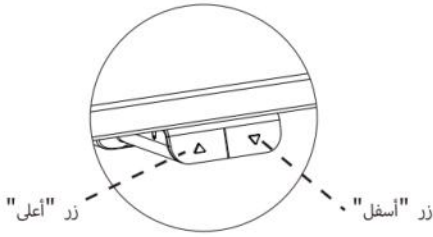


2. الاستخدام

- تم تصميم الطاولات القابلة لتعديل الارتفاع المتحركة كهربائيًا لمحطات العمل في بيئات العمل الجافة فقط (0 إلى 40 درجة مئوية؛ 20 إلى 90% رطوبة نسبية). يكون ارتفاع الطاولة قابلًا للتعديل بشكل لا نهائي، بحيث يمكن ضبطه على مستوى العمل الأكثر ملاءمة هندسيًا.
- ولم يتم تصميمها لأغراض أخرى غير تلك المضمنة في هذا الدليل، على سبيل المثال: لا يجوز استخدامها في المناطق عالية الرطوبة أو البلبل، ولا لرفع الأشخاص. إن أي استخدام آخر يكون على مسؤوليتك الشخصية!
- امتنع عن الزحف أو الاستلقاء أو التحرك أسفل إطار الطاولة، وامتنع عن الجلوس أو الوقوف على إطار الطاولة.
- يجب ألا يستخدم الأطفال الطاولة إلا تحت إشراف البالغين.
- المسؤوليات: لا تقبل الشركة المصنعة بأي حال من الأحوال مطالبات الضمان أو المسؤولية القانونية عن الأضرار الناجمة عن الاستخدام غير الملائم لإطار الطاولة أو التعامل معه بخلاف ما هو موضح في دليل التشغيل هذا.
- ينبغي للأشخاص غير المصرّح لهم بذلك (الأطفال والأشخاص المتأثرين بالمخدرات وما إلى ذلك) عدم استخدام المعدات أو تنظيفها أو صيانتها دون إشراف.
- امتنع عن الدخول تحت الطاولة أو الجلوس أو الوقوف على الطاولة كذلك.
- تجنب الإصابة الناجمة عن الاصطدام بزوايا الطاولة.
- ينبغي عدم استخدام الطاولات في المناطق المعرّقة، مثل أسفل حواف النوافذ، أو الخزانات، وما إلى ذلك إذا تم استخدام الطاولة بجانب النافذة، فُرجى وضعها على مسافة 5 سم من الزجاج أو عتبة النافذة.
- عند إعادة ضبط/العمل على الطاولة، يُرجى إزالة كل شيء موجود أسفل الطاولة. مثل مقعد/ خزانة.
- عند تحريك الطاولة، يُرجى إزالة جميع الأشياء الموجودة على سطح الطاولة وتقليل ارتفاع الطاولة إلى أدنى ارتفاع.
- الطاولة مزودة بوظيفة منع التصادم. يُرجى الملاحظة أنّ ارتفاع نطاق العمل يتراوح بين 697 مم إلى 1182 مم.
- لا تحمي وظيفة منع التصادم من حدوث الإصابة الشخصية.
- لا تعمل وظيفة منع التصادم إذا كانت الطاولة تحمل وزنًا أكبر من 40 كجم.
- لا يُسمح للأطفال باللعب بالمنتجات باعتبارها ألعابًا.
- بعد أسبوع واحد (1) من الاستخدام، تحقق من إحكام ربط البراغي بشكل صحيح.
- يُرجى التأكد من أنّ جميع الأجزاء/البراغي بالكمية الصحيحة قبل الاستخدام.
- يُرجى عدم استخدام خزانات يزيد ارتفاعها عن 55 سم أسفل الطاولة.

3. الإعداد والتكيب

- عند تجميع الطاولة (انظر تعليمات التجميع في الصفحة 105 إلى 93)، يتم تركيب الأقدام القابلة للتعديل بحيث تكون الطاولة مستوية ولا تترجح. ثم يتم توصيل الطاولة بمقبس 100 إلى 240 فولت تيار متردد وتكون الطاولة جاهزة للاستخدام.
- تأكد من عدم إمكانية انحسار أي كابلات.
 - ضع الطاولة على مسافة آمنة من إطارات النوافذ والمبردات وأثاث المنزل وما إلى ذلك، حتى لا ينحسر الأشخاص.
 - لا تضع أي أشياء أطول من 55 سم أسفل الطاولة.
 - عند تحريك الطاولة بعد تجميعها، يجب إزالة السطح العلوي للطاولة. لا يمكن رفع الطاولة بواسطة السطح العلوي للطاولة. يجب خفض المكتب إلى أدنى ارتفاع قبل التحريك.
 - افحص محتويات العبوة للتأكد من اكتمالها أو تلفها قبل التجميع.
 - افحص سطح المنتج والكابلات بحثاً عن تلفيات واضحة، ولا تقم بتركيب المنتجات أو تشغيلها إذا كانت تالفة.
 - تأكد من عدم توصيل المنتج بمصدر طاقة أثناء التجميع.
 - تأكد من عدم وجود أي عوائق غير ضرورية بالقرب من منطقة التجميع.
 - تأكد من عدم انخراط الموظفين من ذوي القدرة المحدودة على الاستجابة للمخاطر في عملية التجميع.
 - لا يُسمح للأطفال بالمشاركة في عملية التجميع لتجنب أكل المكونات التي تم تركيبها دون قصد.
 - لا تقم بأي مكونات في السائل ونظفها فقط باستخدام قطعة قماش جافة أو مبللة قليلاً.
 - لا تضع أي كابلات أسفل أماكن التدفئة المستمرة.
 - كن حذراً حتى لا تتعرض بالكابل ولتجنب التشابك (بين الكابلات والكابلات، وبين الكابلات والأشخاص)
 - يُرجى الانتباه لتجنب حدوث صدمة كهربائية عند توصيل الجهاز بالكهرباء.



4. التشغيل

- التشغيل لأعلى/أسفل:
اضغط على زر "أعلى" لتحريك الطاولة لأعلى وزر "أسفل" لتحريك الطاولة لأسفل.

5. إعادة الضبط

انظر الصفحة 107.

6. الصيانة وإصلاح العيوب

- لا تتطلب الطاولة إجراء أي أعمال صيانة عند الاستخدام كما هو موضح في الفصل 2 من إرشادات الاستعمال.
- يجب صيانة الطاولة فقط باستخدام قطعة قماش مبللة.
- في حالة ظهور أصوات مزعجة أثناء التشغيل، أوقف استخدام الطاولة.

7. البيانات الفنية

الإطار، خامات الصنع:	فولاذ، مطلي بالمسحوق
خامة صنع الطاولة:	اللوح الحبيبي مع الميلامين
الأوزان:	22,5 كجم
العرض:	120 سم
العمق:	60 سم
الارتفاع:	69,7 إلى 118,2 سم
V (السرعة):	25 مم/ثانية - يعتمد على الحمل
دورة العمل:	بحد أقصى 10% تشغيل لمدة دقيقتين (2). الحد الأدنى للتوقف 18 دقيقة
التشغيل:	المفاتيح المصغرة
الجهد الكهربائي:	100 إلى 240 فولت تيار متردد I 50/60 هرتز
استهلاك الطاقة في وضع الاستعداد:	0.5 واط
الحد الأقصى لحمل العمل:	40 كجم

قد تختلف المواصفات المذكورة أعلاه استناداً إلى درجة الحرارة المحلية والرطوبة والجهد الكهربي للدخل.

8. قطع الغيار

انظر الصفحات 92 إلى 90.

9. إرشادات التجميع

انظر الصفحات 105 إلى 93.

10. إعلان المطابقة الأوروبية

نعلن بموجب هذه الوثيقة، في إطار مسؤوليتنا وحدنا، أنَّ المنتجات التالية:

- نوع منتج طاولة الجلوس والوقوف **SVANEKE**.
- يتوافق مع ما يلي:
- اللائحة التنظيمية (الاتحاد الأوروبي) 1230/2023 للبرلمان الأوروبي والمجلس الأوروبي في 14 يونيو 2023 حول الآلات وإلغاء التوجيه EC/42/2006 الصادر عن البرلمان الأوروبي والمجلس وتوجيه المجلس EEC/361/73
- توجيه EU/30/2014
- توجيه EU/35/2014
- توجيه EU/65/2011
- توجيه EU/19/2012
- EN 527-2
- ولا يجوز استخدام طاولة الجلوس والوقوف إلا بعد تجميعها وتركيبها وفقاً للتعليمات.

JYSK a/s
Soedalsparken 18
DK-8220 Brabrand
+45 8939 7500
DK13590400

مستورد من طرف:
JYSK الممغرب، 49
زنقة أحمد بركات،
الطابق الأرضي رقم 3،
المعماري، الدار
البيضاء (المغرب)
نيصلا يف عنص

**GB IMPORTANT INFORMATION!**

Please read the entire manual carefully before starting to assemble and/or using this product. Follow the manual thoroughly and keep it for further reference.

DK VIGTIG INFORMATION!

Læs hele manualen grundigt igennem før samling og/eller brug af dette produkt. Følg manualen nøje, og opbevar den til senere brug.

DE WICHTIGE INFORMATIONEN!

Bitte lesen Sie die gesamte Anleitung sorgfältig durch, bevor Sie mit der Montage und/oder Verwendung dieses Produkts beginnen. Befolgen Sie die Anleitung genau und bewahren Sie diese für den späteren Gebrauch auf.

NO VIKTIG INFORMASJON!

Les hele bruksanvisningen nøye før du begynner å montere og/eller bruke dette produktet. Følg bruksanvisningen nøye, og ta vare på den for fremtidig bruk.

SE VIKTIG INFORMATION!

Läs bruksanvisningen i sin helhet innan du börjar att montera och/eller använda produkten. Följ bruksanvisningen noggrant och spara den för framtida referens.

FI TÄRKEITÄ TIETOJA

Lue käyttöohjeet kokonaan ennen tämän tuotteen kokoamista ja/tai käyttöä. Noudata käyttöohjeita tarkasti ja säilytä ne myöhempää tarvetta varten.

PL WAŻNE INFORMACJE.

Przed użyciem produktu należy dokładnie zapoznać się ze wskazówkami bezpieczeństwa. Należy zapoznać się z instrukcją obsługi i zachować ją do użytku w przyszłości.

CZ DŮLEŽITÉ INFORMACE!

Před sestavením nebo použitím výrobku si pečlivě přečtěte celý návod. Dodržujte důsledně uvedené pokyny a návod uschovejte, aby byl k dispozici v případě potřeby.

HU FONTOS INFORMÁCIÓ

A termék összeszerelésének vagy használatának megkezdése előtt figyelmesen olvassa el a teljes útmutatót. Őrizze meg az útmutatót, és gondosan tartsa be a benne foglaltakat.

NL BELANGRIJKE INFORMATIE!

Lees de volledige handleiding zorgvuldig door voordat u dit product monteert en/of gebruikt. Volg de handleiding zorgvuldig en bewaar deze voor toekomstig gebruik.

SK DŮLEŽITÉ INFORMÁCIE!

Predtým ako začnete s montážou a/alebo používaním tohto produktu si pozorne prečítajte celý návod. Návod dôsledne dodržiavajte a ponechajte si ho pre použitie v budúcnosti.

FR INFORMATIONS IMPORTANTES

Veuillez lire attentivement l'ensemble du manuel avant de commencer à monter et/ou utiliser ce produit. Suivez rigoureusement le manuel et conservez-le pour toute consultation ultérieure.

SI POMEMBNE INFORMACIJE!

Pred montažo/porabo izdelka pozorno preberite ta navodila za uporabo. Upošteвайте navodila in jih shranite, saj jih boste morda še potrebovali.

HR VAŽNE OBAVJESTI!

Molimo Vas pažljivo pročitajte upute za uporabu prije sastavljanja i/ili korištenja ovog proizvoda. Strogo se pridržavajte uputa i sačuvajte ih za buduće potrebe.

IT INFORMAZIONI IMPORTANTI!

Si prega di leggere attentamente l'intero manuale prima di cominciare a montare e/o a utilizzare questo prodotto. Seguire rigorosamente le istruzioni di questo manuale e conservarlo per successiva consultazione.

ES INFORMACIÓN IMPORTANTE

Leer con atención todo el manual antes de comenzar a ensamblar/usar este producto. Seguir a conciencia las instrucciones del manual y conservarlo para futuras consultas.

BA VAŽNE INFORMACIJE!

Prije sklapanja i/ili korištenja ovog proizvoda, pažljivo pročitajte cijeli priručnik. Pažljivo se pridržavajte uputstava u priručniku i sačuvajte ga za buduću upotrebu.

RS VAŽNE INFORMACIJE!

Pažljivo pročitajte kompletan priručnik pre nego što počnete da sklapate i/ili koristite ovaj proizvod. Detaljno sledite priručnik i sačuvajte ga za kasniju upotrebu.

UA ВАЖЛИВА ІНФОРМАЦІЯ.

Уважно прочитайте весь посібник, перш ніж збирати та/чи використовувати цей продукт. Виконайте всі інструкції цього посібника та збережіть його для подальшого використання.

RO INFORMAȚII IMPORTANTE

Citiți cu atenție întregul manual înainte de a începe să montați și/sau să utilizați acest produs. Urmați îndeaproape instrucțiunile din manual și păstrați-l pentru consultarea ulterioară.

BG ВАЖНА ИНФОРМАЦИЯ!

Моля, прочетете цялото ръководство внимателно, преди да започнете да сглобявате и/или използвате този продукт. Следвайте стриктно ръководството и го пазете за бъдещи справки.

GR ΣΗΜΑΝΤΙΚΕΣ ΠΛΗΡΟΦΟΡΙΕΣ!

Διαβάστε προσεκτικά ολόκληρο το εγχειρίδιο πριν από τη συναρμολόγηση ή/και τη χρήση του προϊόντος. Ακολουθήστε προσεκτικά τις οδηγίες του εγχειριδίου και κρατήστε τις για μελλοντική αναφορά.

PT INFORMAÇÕES IMPORTANTES!

Queira ler este manual inteiro e com atenção antes de começar a montar e/ou usar este produto. Siga as instruções de forma cuidadosa e guarde-as para referência futura.

RU ВАЖНАЯ ИНФОРМАЦИЯ!

Внимательно и полностью прочитайте это руководство, прежде чем приступать к сборке или использованию этого изделия. Следуйте всем инструкциям этого руководства и сохраните его на будущее для справки.

TR ÖNEMLİ BİLGİLER!

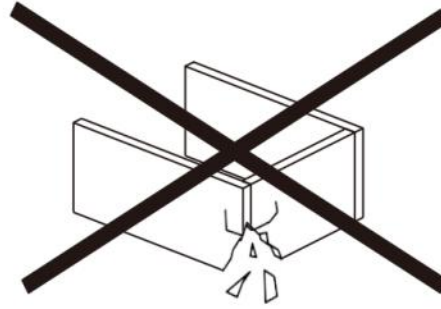
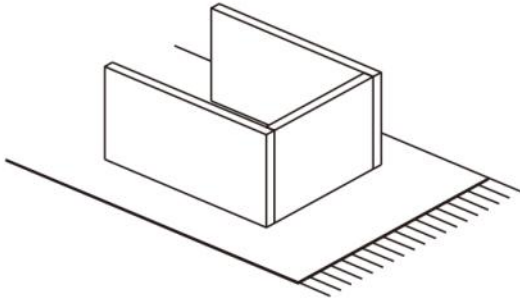
Bu ürünün montajını yapmaya başlamadan ve/veya ürünü kullanmadan önce lütfen kılavuzun tamamını dikkatlice okuyun. Kılavuzu adım adım izleyin ve daha sonra bakımınız üzere saklayın.

CN 重要信息!

组装和/或使用本产品之前请通读该手册。请严格遵循手册说明，保留手册供日后参考。

إرشادات مهمة AR

يرجى قراءة الدليل بأكمله بعناية قبل البدء في تجميع و/أو استخدام هذا المنتج. اتبع ما ورد في الدليل بالكامل واحتفظ به للرجوع إليه في المستقبل.



GB WARNING TO AVOID SCRATCHES!

In order to avoid scratching this furniture should be assembled on a soft layer - could be a rug.

DK ADVARSEL FOR AT FORHINDRE RIDSER!

For at forhindre ridser skal dette møbel samles på et blødt underlag, f.eks. et tæppe.

DE HINWEIS ZUR VERMEIDUNG VON KRATZERN

Um Kratzer zu vermeiden, sollte dieses Möbelstück auf einer weichen Unterlage montiert werden (z. B. Teppich).

NO ADVARSEL FOR Å UNNGÅ RIPER!

For å unngå riper må møbelet monteres på et mykt underlag, for eksempel et teppe.

SE VARNING OM HUR DU UNDVIKER REPOR!

För att undvika repor ska denna möbel monteras på ett mjukt underlag, exempelvis en matta.

FI VARO NAARMUJA!

Varo naarmuja ja kokoa tämä kaluste pehmeällä alustalla, esimerkiksi maton päällä.

PL OSTRZEŻENIE WS. USZKODZEN

Aby uniknąć rys, ten mebel powinien być montowany, składany na miękkim podłożu, np. dywanie.

CZ VAROVÁNÍ TÝKAJÍCÍ SE POŠKRÁBÁNÍ!

Aby nedošlo k poškrábání, sestavujte nábytek na měkkém podkladu – např. na koberci.

HU KARCOLÁSOK MEGELŐZÉSE – FIGYELEM!

A karcolások megelőzése érdekében a bútort puha felületen, például szőnyegen kell összeszerelni.

NL WAARSCHUWING OM KRASSEN TE VERMIJDEN!

Om te voorkomen dat dit meubel krassen vertoont, moet het gemonteerd worden op een zachte ondergrond - zoals een tapijt

SK VÝSTRAHA TÝKAJÚCA SA PREDCHÁDZANIA ŠKRABANCOM!

Aby sa predišlo škrabancom, tento nábytok by sa mal montovať na mäkkom podklade, napríklad na koberci.

FR AVERTISSEMENT POUR ÉVITER LES RAYURES

Afin d'éviter les rayures, ce meuble doit être monté sur une surface souple (un tapis, par exemple).

SI KAKO PREPREČITI PRASKE!

Da bi se izognili praskam na pohištvu, pohišstvo sestavite na mehki podlagi, npr. na preprogi

HR UPOZORENJE O IZBJEGAVANJU OGREBOTINA!

Kako bi se izbjegle ogrebotine, ovaj proizvod potrebno je sastavljati na mekanoj površini - primjerice, na tepihu.

IT AVVERTENZA PER EVITARE I GRAFFI!

Per evitare i graffi, si raccomanda di montare questo mobile su una superficie morbida (come ad es. un tappeto).

ES ADVERTENCIA PARA EVITAR RAYADURAS

Para no rayar este mueble, es aconsejable ensamblarlo sobre una superficie suave (posiblemente una alfombra).

BA UPOZORENJE ZA SPRJEČAVANJE NASTANKA OGREBOTINA!

Da bi se izbjegle ogrebotine na ovom namještaju, poželjno ga je sastaviti na mekoj podlozi - na primjer, tepihu.

RS UPOZORENJE ZA IZBEGAVANJE OGREBOTINA!

Da biste izbegli ogrebotine, ovaj nameštaj treba da sastavljate na mekoj podlozi - može prostirka.

UA ПОПЕРЕДЖЕННЯ ЩОДО ПОДРЯПИН.

Щоб уникнути подряпин, ці меблі слід збирати на м'якій поверхні, наприклад, на килимі.

RO ATENȚIONARE PENTRU EVITAREA ZGĂRIERII!

Pentru evitarea zgărierii, această piesă de mobilier trebuie să fie montată pe o suprafață moale, de exemplu, pe un covor.

BG ПРЕДУПРЕЖДЕНИЕ ЗА ИЗБЯГВАНЕ НА ДРАСКОТИНИ!

За да избегнете надраскване, тази мебел трябва да бъде сглобена на мека повърхност – например килим.

GR ΠΡΟΕΙΔΟΠΟΙΗΣΗ ΓΙΑ ΤΗΝ ΑΠΟΦΥΓΗ ΓΡΑΤΣΟΥΝΙΩΝ!

Για την αποφυγή γρατσουνιών, το έπιπλο θα πρέπει να συναρμολογηθεί σε μαλακή επιφάνεια, όπως για παράδειγμα πάνω σε ένα χαλί.

PT AVISO PARA EVITAR RISCOS

Para evitar riscos, este móvel deve ser montado numa superfície macia (por exemplo, tapete).

RU ПРЕДУПРЕЖДЕНИЕ ОТНОСИТЕЛЬНО ЦАРАПИН!

Во избежание нанесения царапин, сборку этой мебели необходимо выполнять на мягкой поверхности, например на ковре.

TR ÇİZİLMELERİ ÖNLEMEYE YÖNELİK UYARI!

Bu mobilyanın çizilmesini engellemek için montajını halı gibi yumuşak bir yüzeyin üzerinde yapın.

CN 防刮警告!

为了避免刮伤家具，应在地毯等软面上进行组装。

AR تحذير لتجنب الخدوش!

لتجنب الخدوش، ينبغي تجميع قطعة الأثاث هذه على طبقة ناعمة - قد تكون قطعة سجاد.

GB IMPORTANT!

It is important that any product which is assembled using any kind of screw is re-tightened 2 weeks after assembly, and once every 3 months - in order to assure stability through-out the lifespan of the product.

DK VIGTIGT!

Det er vigtigt, at alle produkter, der samles med alle former for skrue, efterspændes to uger efter samling samt hver tredje måned for at sikre, at produktet er stabilt i hele dets levetid.

DE WICHTIG!

Es ist wichtig, bei jedem mit Schrauben montierten Produkt diese 2 Wochen nach dem Zusammenbau sowie einmal alle 3 Monate wieder anzuziehen, um die Stabilität des Produkts über die gesamte Lebensdauer hinweg zu gewährleisten.

NO VIKTIG!

Det er viktig at alle produkter som monteres med skrue blir etterstrammet 2 uker etter montering, og hver 3. måned for å sikre stabiliteten gjennom hele produktets levetid

SE VIKTIGT!

För alla produkter som monteras med skruv är det viktigt att dessa efterdras två veckor efter monteringen och därefter en gång var tredje månad. Detta för att säkerställa att produkten håller sig stabil under hela sin livslängd.

FI TÄRKEÄ!

On tärkeää, että kaikki ruuvien avulla koottavat tuotteet kiristetään uudelleen 2 viikkoa kokoamisen jälkeen ja aina 3 kuukauden välein, jotta tuote pysyy vakaana koko käyttöikänsä ajan.

PL WAŻNE!

Ważne jest, żeby każdy ze skreconych produktów został ponownie dokrecony w ciągu 2 tygodni od montażu, a następnie sprawdzać co 3 miesiące czy śruby są dokrecone — w celu zapewnienia stabilności przez czas użytkowania produktu.

CZ DŮLEŽITÉ!

U každého výrobku, který se sestavuje pomocí jakýchkoli šroubků, je důležité dotáhnout šroubky 2 týdny po sestavení a potom každé 3 měsíce, aby byla zajištěna stabilita po celou dobu životnosti výrobku.

HU FONTOS!

Minden termékénél fontos, hogy bármilyen fajta csavarral is történi az összeszerelése, utána 2 héttel, majd 3 havi rendszerességgel szükséges a csavarok utánhútsása. Ezzel a termék teljes élettartamán keresztül biztosítható a stabilitása.

NL BELANGRIJK!

Het is belangrijk om elk product dat met om het even welk soort schroef wordt gemonteerd, twee weken na montage en om de drie maanden, opnieuw wordt vastgeschroefd, om de stabiliteit van het product tijdens de hele levensduur te verzekeren.

SK DŮLEŽITÉ!

Je důležité, aby sa na akomkoľvek produkte, montovanom pomocou akýchkoľvek skrutiek, skrutky dotiahli po dvoch týždňoch od montáže, a jedenkrát v priebehu každých 3 mesiacov – tak sa zaručí stabilita počas celej životnosti produktu.

FR IMPORTANT

Il est important que tout produit monté à l'aide de vis soit resserré 2 semaines après son montage, puis tous les 3 mois, afin de garantir sa stabilité durant tout son cycle de vie.

SI POMEMBNO!

Vsak izdelek, ki ga sestavite z uporabo kakršnihkoli vijakov morate 2 tedna po sestavitvi ponovno pregledati in vijake po potrebi priviti. To ponovite vsake 3 mesece, da bi zagotovili stabilnost izdelka skozi njegovo celotno življenjsko dobo.

HR VAŽNO!

Važno je da se svi tipovi vijaka na bilo kojoj vrsti proizvoda koji se s pomoću njih sastavlja ponovno pritegnu 2 tjedna nakon sastavljanja te jednom svaka 3 mjeseca - kako bi se zajamčila stabilnost tijekom životnog vijeka proizvoda.

IT IMPORTANTE!

È importante in ogni prodotto montato con viti serrare ben strette le viti 2 settimane dopo il montaggio e poi ogni 3 mesi per garantire la sua stabilità durante tutta la durata del prodotto.

ES IMPORTANTE

En el caso de los productos ensamblados, es importante volver a apretar los tornillos 2 semanas después del montaje y después cada 3 meses, para así preservar la estabilidad durante toda la vida útil del producto.

BA VAŽNO!

Za sve proizvode sa vijčanim vezama, potrebno je izvršiti pritezanje 2 sedmice nakon sklapanja i svaka 3 mjeseca nakon toga, kako bi se osigurala stabilnost tokom cijelog životnog vijeka proizvoda.

RS VAŽNO!

Važno je da svaki proizvod koji je sklopljen korišćenjem bilo kakvih šrafova bude ponovo pričvršćen 2 nedelje nakon sklapanja i jednom svaka 3 meseca - kako bi se obezbedila stabilnost tokom celog veka trajanja proizvoda.

UA УВАГА.

Майте на увазі, якщо у процесі монтажу продукту використовуються гвинти будь-якого типу, їх треба повторно затягнути через 2 тижні після монтажу, а потім кожні 3 місяці. Це необхідно для того, щоб забезпечити надійне використання продукту протягом терміну його служби.

RO IMPORTANT!

Este important ca şuruburile de orice tip, cu ajutorul cărora au fost montate produsele, să fie strânse din nou la 2 săptămâni după montare şi, apoi, o dată la 3 luni, pentru a se asigura stabilitatea de-a lungul duratei de viaţă a produsului

BG ВАЖНО!

Важно е всеки продукт, който е сглобен с помощта на винтове, да бъде затегнат 2 седмици след сглобяването, и веднъж на всеки 3 месеца, за да се гарантира стабилност през цялото време на използване на продукта.

GR ΣΗΜΑΝΤΙΚΟ!

Για κάθε προϊόν που συναρμολογείται με βίδες είναι σημαντικό αυτές να ξανασφίγγονται 2 εβδομάδες μετά τη συναρμολόγηση και μία φορά κάθε 3 μήνες, για τη διασφάλιση της σταθερότητας σε όλη τη διάρκεια ζωής του προϊόντος.

PT AVISO IMPORTANTE!

É importante, em cada produto montado com parafusos, reapertar os mesmos 2 semanas após a montagem e uma vez a cada 3 meses para garantir a estabilidade do produto ao longo de toda a sua vida útil.

RU ВАЖНО!

В любом изделии, собранном с использованием винтов любого типа, необходимо через 2 недели после сборки и в дальнейшем каждые 3 месяца подтягивать винты, чтобы обеспечить прочность изделия в течение срока эксплуатации.

TR ÖNEMLİ!

Vida kullanılarak yapılan her türlü ürün montajı için montajdan 2 hafta sonra vidaların yeniden sıkıştırılması ve kullanım süresi boyunca ürün istikrarının sağlanması için de her 3 ayda bir vidaların sıkıştırılması önem arz eder.

CN 重要提示!

使用任何类型的螺钉组装的产品，必须在组装 2 周后重新拧紧，并且每 3 个月重新拧紧一次，以确保产品在整个使用期内结实稳固。

من المهم إعادة إحكام ربط أي منتج تم تجميعه باستخدام أي نوع من البراغي بعد أسبوعين من التجميع، ومرة واحدة كل 3 أشهر - لضمان الثبات طوال عمر المنتج

مهم! AR



GB GENERAL INSTRUCTION FOR FURNITURE SURFACES!

Wipe clean with a damp cloth. Use only water or a gentle detergent. Wipe dry with a clean cloth.

DK GENEREL VEJLEDNING TIL MØBLER!

Rengøres med en fugtig klud. Anvend kun vand eller et mildt vaskemiddel. Tørres af med en ren klud.

DE ALLGEMEINE HINWEISE FÜR MÖBEL!

Mit einem feuchten Tuch abwischen. Nur Wasser oder ein mildes Reinigungsmittel verwenden. Mit einem sauberen Tuch trocken reiben.

NO GENERELLE INSTRUKSJONER FOR MØBLER!

Tørk av med en fuktig klut. Bruk bare vann eller et mildt vaskemiddel. Tørk av med en ren klut.

SE ALLMÄNNA INSTRUKTIONER GÄLLANDE MÖBLER!

Torka rent med en fuktig trasa. Använd endast vatten eller ett mildt rengöringsmedel. Torka torrt med en ren trasa.

FI YLEISIÄ OHJEITA KALUSTEILLE!

Pyyhi puhtaaksi kostealla liinalla. Käytä vain vettä tai mietoä pesuainetta. Kuivaa puhtaalla liinalla.

PL OGÓLNE INSTRUKCJE DOTYCZĄCE MEBLI

Do czyszczenia należy używać wilgotnej ściereczki. Używać wyłącznie wody lub delikatnego detergentu. Wycierać do sucha ściereczką.

CZ OBECNÉ POKYNY TYKAJÍCÍ SE NÁBYTKU!

Čistěte otřením navlhčeným hadříkem. Používejte pouze vodu nebo jemný čisticí prostředek. Vytřete dosucha čistým hadříkem.

HU ÁLTALÁNOS ÚTMUTATÁS A BÚTOROKHOZ

Törölje tisztára nedves ruhával. Csak vizet vagy kímélő tisztítószert használjon.

Törölje szárazra tiszta ruhával.

NL ALGEMENE INSTRUCTIES VOOR MEUBELS!

Reinig met een vochtige doek. Gebruik alleen water of wasmiddel. Droogwrijven met een schone doek.

SK VŠEOBECNÉ POKYNY PRE NÁBYTOK!

Utrite dočista navlhčenou utierkou. Používajte iba vodu alebo jemný čistiaci prostriedok. Utrite dosucha čistou utierkou.

FR INSTRUCTIONS GÉNÉRALES POUR LE MOBILIER

Nettoyer à l'aide d'un chiffon humide. Utiliser uniquement de l'eau ou un détergent doux. Essuyer à l'aide d'un chiffon propre.

SI SPLOŠNA NAVODILA ZA VZDRŽEVANJE POHISTVA!

Obrišite z vlažno krpo. Uporabljajte le vodo ali blagi detergent. Posušite s čisto krpo.

HR OPĆE UPUTE ZA NAMJEŠTAJ IZRAĐENI!

Očistite vlažnom krpom. Upotrijebite samo vodu ili blagi deterdžent. Posušite čistom krpom.

IT ISTRUZIONI GENERALI PER MOBILI!

Pulire con un panno umido. Utilizzare solo acqua o un detergente delicato. Asciugare con un panno pulito.

ES INSTRUCCIONES GENERALES ACERCA DE LOS MUEBLES

Limpiar con un paño húmedo. Usar solo agua o un detergente suave. Secar con un paño limpio.

BA OPŠTA UPUTSTVA ZA NAMJEŠTAJ.

Obrišati vlažnom krpom. Koristiti samo vodu ili blagi deterdžent. Posušiti suhom krpom.

RS OPŠTA UPUTSTVA ZA NAMEŠTAJ NAPRAVLJEN!

Obrišite vlažnom krpom. Koristite samo vodu ili blagi deterdžent. Prebrišite suvom, čistom krpom.

UA ЗАГАЛЬНА ІНСТРУКЦІЯ ДЛЯ МЕБЛІВ, ВИГОТОВЛЕНИХ.

Протирайте за допомогою вологої ганчірки. Використовуйте воду або слабкий розчин миючого засобу. Витирайте чистою ганчіркою.

RO INSTRUCȚIUNI GENERALE PENTRU MOBILIER!

Curățați prin ștergere cu o lavetă umeză. Utilizați numai apă sau un detergent delicat. Uscați prin ștergere cu o lavetă curată.

BG ОБЩА ИНСТРУКЦИЯ ЗА МЕБЕЛИ, ИЗРАБОТЕНИ!

Избършете с влажна кърпа. Използвайте само вода или лек почистващ препарат. Подсушете с чиста кърпа.

GR ΓΕΝΙΚΕΣ ΟΔΗΓΙΕΣ ΓΙΑ ΕΠΙΠΛΑ!

Σκουπίστε με ένα υγρό πανί. Χρησιμοποιείτε μόνο νερό ή ένα ήπιο απορρυπαντικό. Στεγνώνετε με ένα καθαρό πανί.

PT INFORMAÇÕES GERAIS PARA MÓVEIS

Limpar com um pano úmido. Usar apenas água ou detergente neutro. Secar com um pano limpo.

RU ОБЩИЕ УКАЗАНИЯ ОТНОСИТЕЛЬНО МЕБЕЛИ!

Очистите изделие чистой влажной тканью. Используйте мягкодействующее моющее средство. Вытрите досуха чистой тряпкой.

TR MOBİLYALARA YÖNELİK GENEL YÖNERGE!

Nemli bir bezle silerek temizleyin. Yalnızca su veya yumuşak bir deterjan kullanın. Temiz bir bezle silerek kurulayın.

CN 家具表面的一般说明

请用湿布擦拭。只使用水或温和洗涤剂。
请用干净的布擦干。

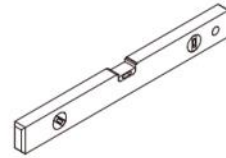
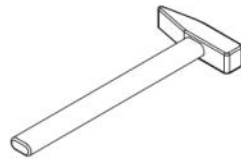
AR إرشادات عامة السطح الأثاث!
يبب بالمسح بقطعة قماش مبللة. ال تستخدم سوى الماء أو منظف خفيف.
يبب بالمسح بقطعة قماش نظيفة.



- GB** The crossed-out wheeled bin indicates that marked items must be disposed of separately from household waste. By handing over marked items for recycling, according to local regulations, you help reduce potential harmful impact on the environment and on human health. For more information, please contact your JYSK store.
- DK** Den overstregede skraldespand med hjul angiver, at de mærkede genstande skal bortskaffes separat fra husholdningsaffald. Ved at aflevere de mærkede dele til genbrug i henhold til lokale bestemmelser hjælper du med at reducere potentiel skadelig indvirkning på miljøet og menneskers sundhed. Få flere oplysninger i din JYSK butik.
- DE** Die durchgestrichene Mülltonne auf Rädern weist darauf hin, dass gekennzeichnete Gegenstände getrennt vom Hausmüll entsorgt werden müssen. Indem ihr entsprechend gekennzeichnete Artikel gemäß den örtlichen Vorschriften zum Recycling abgibt, tragt ihr dazu bei, potenzielle schädliche Auswirkungen auf die Umwelt und die menschliche Gesundheit zu reduzieren. Weitere Informationen erhaltet ihr bei eurer JYSK-Filiale.
- NO** Søppelkassen med kryss over indikerer at merkede gjenstander må kastes separat fra husholdningsavfall. Ved å levere merkede artikler til gjenvinning, i henhold til lokale bestemmelser, bidrar du til å redusere potensiell skadelig innvirkning på miljøet og menneskers helse. Vennligst kontakt JYSK-butikken hvis du ønsker mer informasjon.
- SE** Den överkryssade soptunnan anger att märkta föremål måste kasseras separat från hushållsavfall. Genom att lämna in märkta föremål för återvinning, i enlighet med lokala bestämmelser, bidrar du till att minska potentiell skadlig inverkan på miljön och på människors hälsa. Om du vill ha mer information är du välkommen att kontakta din JYSK-butik.
- FI** Ylivivattu pyörillä varustettu roskakori osoittaa, että merkityt tuotteet on hävitettävä erillään kotitalousjätteestä. Toimittamalla kierrätykseen merkityt tuotteet paikallisten määräysten mukaan autat vähentämään mahdollisia haitallisia vaikutuksia ympäristöön ja ihmisten terveyteen. Lisätietoja on saatavilla JYSK-myyrmälästä.
- PL** Przekreślony kosz na kółkach oznacza, że dany przedmiot należy wyrzucić oddzielnie od odpadów domowych. Przekazując oznaczone przedmioty do recyklingu zgodnie z lokalnymi przepisami, pomagasz ograniczyć ich szkodliwy wpływ na środowisko i zdrowie ludzi. Aby uzyskać więcej informacji, prosimy o kontakt ze sklepem JYSK.
- CZ** Symbol přeškrtnuté popelnice na kolečkách znamená, že označené předměty musí být likvidovány odděleně od domovního odpadu. Předáním označených předmětů k recyklaci v souladu s místními předpisy pomůžete snížit potenciální škodlivý dopad na životní prostředí a lidské zdraví. Pro více informací prosím kontaktujte svou prodejnu JYSK.
- HU** Az áthúzott kerekes szemétyűjtő tartály azt jelzi, hogy a megjelölt tételeket a háztartási hulladéktól elkülönítve kell ártalmatlanítani. Azzal, hogy a megjelölt tételeket a helyi előírásoknak megfelelően átadja újrahasznosításra, hozzájárul a környezetre és az emberi egészségre gyakorolt lehetséges káros hatások csökkentéséhez. További információért vegye fel a kapcsolatot egy JYSK áruházzal.
- NL** De doorgekruiste afvalcontainer geeft aan dat gemarkeerde items gescheiden van het huishoudelijk afval moeten worden afgevoerd. Door gemarkeerde items te overhandigen voor recycling, volgens de lokale regelgeving, helpt u de mogelijke schadelijke impact op het milieu en de menselijke gezondheid te verminderen. Neem voor meer informatie contact op met uw JYSK-winkel.
- SK** Preškrtnutá smetná nádoba na kolieskach znamená, že sa musí označený tovar zlikvidovať samostatne od komunálneho odpadu. Odovzdaním označeného tovaru na recykláciu v súlade s miestnymi predpismi pomôžete znížiť potenciálny škodlivý vplyv na životné prostredie a zdravie ľudí. Ďalšie informácie vám poskytne personál predajne JYSK.
- FR** Le symbole de la poubelle sur roues barrée d'une croix indique que les articles marqués doivent être éliminés séparément des déchets ménagers. En mettant les articles marqués au recyclage, conformément aux réglementations locales, vous contribuez à réduire l'impact potentiellement nocif sur l'environnement et sur la santé humaine. Pour plus d'informations, veuillez contacter votre magasin JYSK.
- SI** Prečrtan smetnjak označuje, da je treba označene predmete odstraniti ločeno od gospodinskih odpadkov. S predajo označenih predmetov za recikliranje v skladu z lokalnimi predpisi pomagata zmanjšati morebitne škodljive vplive na okolje in zdravje ljudi. Za več informacij se obrnite na trgovino JYSK.
- HR** Prekrižena kanta za otpad s kotačima ukazuje na to da se označeni predmeti moraju odlagati odvojeno od kućnog otpada. Predajom označenih predmeta za recikliranje u skladu s lokalnim propisima pomažete u smanjenju potencijalnog štetnog utjecaja na okoliš i zdravlje ljudi. Za više informacija kontaktirajte JYSKovu trgovinu.
- IT** Il bidone della spazzatura barrato indica che gli articoli contrassegnati devono essere smaltiti separatamente dai rifiuti domestici. Consegnando gli articoli contrassegnati per il riciclaggio in conformità alle normative locali contribuirai a ridurre il potenziale impatto dannoso sull'ambiente e sulla salute umana. Per ulteriori informazioni, contatta il tuo negozio JYSK.
- ES** El contenedor de basura tachado con un aspa indica que los artículos marcados deben eliminarse por separado de la basura doméstica. Al entregar los artículos marcados para su reciclaje, de acuerdo con la legislación local, se ayuda a reducir el posible impacto perjudicial en el medioambiente y en la salud humana. Para obtener más información, póngase en contacto con su tienda JYSK.
- BA** Simbol prekrižene kante ukazuje na to da se označeni predmeti moraju odložiti u otpad odvojeno od kućnog otpada. Ako označene predmete odnesete na reciklažu u skladu sa lokalnim propisima, pomažete u smanjenju potencijalnog štetnog uticaja na životnu sredinu i zdravlje ljudi. Za više informacija kontaktirajte JYSK prodavnicu.
- RS** Simbol prečrtane kante za otpatke ukazuje na to da označene stavke moraju da se odlože u otpad odvojeno od otpada iz domaćinstva. Predavanjem označenih stavki za recikliranje u skladu sa lokalnim propisima pomažete da se smanji potencijalni škodljiv uticaj po životnu sredinu i zdravlje ljudi. Za više informacija, obratite se najbližoj JYSK prodavnici.
- UA** Перекреслений смітневий бак на колесах вказує на те, що відмічені предмети слід утилізувати окремо від побутових відходів. Передаючи позначені предмети на переробку згідно з місцевими нормами, ви зменшуєте потенційний шкідливий вплив на навколишнє середовище та здоров'я людей. Для отримання додаткової інформації звертайтеся до вашого магазину JYSK.
- RO** Coșul cu roți marcat cu o cruce indică faptul că articolele marcate trebuie eliminate separat de deșeurile menajere. Prin predarea articolelor marcate pentru reciclare, în conformitate cu reglementările locale, contribuiți la reducerea impactului potențial dăunător asupra mediului și a sănătății oamenilor. Pentru mai multe informații, contactați magazinul JYSK.
- BG** Символът със зачертана с кръст кофа за боклук на колелца указва, че маркираните артикули трябва да се изхвърлят отделно от битовите отпадъци. Като предавате маркирани артикули за рециклиране в съответствие с местните разпоредби, вие помагате за намаляване на потенциалното вредно въздействие върху околната среда и човешкото здраве. За повече информация се свържете с близкия до вас магазин на JYSK.
- GR** Ο διαγράμμενος τροχοφόρος κάδος υποδεικνύει ότι τα εισημασμένα προϊόντα πρέπει να απορρίπτονται ξεχωριστά από τα οικιακά απορρίμματα. Παραδίδοντας τα εισημασμένα προϊόντα για ανακύκλωση, σύμφωνα με τους τοπικούς κανονισμούς, συμβάλλετε στη μείωση των πιθανών επιβλαβών επιπτώσεων για το περιβάλλον και την ανθρώπινη υγεία. Για περισσότερες πληροφορίες, επικοινωνήστε με το τοπικό σας κατάστημα JYSK.
- PT** O contentor de lixo barrado com uma cruz indica que os artigos assinalados devem ser eliminados separadamente dos resíduos domésticos. Ao entregar os artigos assinalados para reciclagem de acordo com os regulamentos locais, está a ajudar a reduzir o potencial impacto nocivo para o ambiente e para a saúde humana. Para mais informação, contacte a sua loja JYSK.
- RU** Перечеркнутый мусорный контейнер на колесах указывает на необходимость утилизации отдельно от бытовых отходов. Передавая помеченные изделия на переработку в соответствии с местными правилами, вы помогаете снизить потенциальное вредное воздействие на окружающую среду и здоровье человека. Для получения подробной информации свяжитесь с вашим магазином JYSK.
- TR** Üzerinde çarpı işareti bulunan tekerlekli çöp kutusu, işaretli öğelerin evsel atıklardan ayrı olarak imha edilmesi gerektiğini gösterir. İşaretili öğeleri yerel düzenlemelere göre geri dönüşüm için teslim ederek, çevre ve insan sağlığı üzerindeki olası zararlı etkilerin azaltılmasına yardımcı olursunuz. Daha fazla bilgi için lütfen JYSK mağazanıza görünüşün.
- CN** 打叉的带轮垃圾桶图标表示：相关标记物品必须与生活垃圾分开处置。按照当地法规要求送回相关标记物品进行回收利用，有助于减少对环境的不良影响，守护人类健康。欲了解更多信息，请与 JYSK 门店联系。
- AR** تشير سلة المهملات ذات العجلات المشطوبة إلى أنه يجب التخلص من العناصر المميزة بشكل منفصل عن النفايات المنزلية. ومن خلال تسليم العناصر المميزة لإعادة التدوير، وفقاً للوائح التنظيمية المحلية، إنك تساعد على تقليل التأثير الضار المحتمل على البيئة وعلى صحة الإنسان. المزيد من المعلومات، يرجى التواصل مع متجر JYSK المحلي في منطقتك.

- GB** The full text of the EU declaration of conformity is available at the following internet address:
<https://www.jysk.com/product-quality-and-safety>
- DK** EU-overensstemmelseserklæringens fulde tekst kan findes på følgende internetadresse:
<https://www.jysk.com/product-quality-and-safety>
- DE** Der vollständige Text der EU-Konformitätserklärung ist unter der folgenden Internetadresse verfügbar:
<https://www.jysk.com/product-quality-and-safety>
- NO** Den fullstendige teksten til EU-samsvarserklæringen er tilgjengelig på følgende internetadresse:
<https://www.jysk.com/product-quality-and-safety>
- SE** Den fullständiga texten till EU-försäkran om överensstämmelse finns på följande webbadress:
<https://www.jysk.com/product-quality-and-safety>
- FI** EU-vaatimustenmukaisuusvakuutuksen täysimittainen teksti on saatavilla seuraavassa internetosoitteessa:
<https://www.jysk.com/product-quality-and-safety>
- PL** Pełny tekst deklaracji zgodności UE jest dostępny pod następującym adresem internetowym:
<https://www.jysk.com/product-quality-and-safety>
- CZ** Úplné znění EU prohlášení o shodě je k dispozici na této internetové adrese:
<https://www.jysk.com/product-quality-and-safety>
- HU** Az EU-megfelelőségi nyilatkozat teljes szövege elérhető a következő internetes címen:
<https://www.jysk.com/product-quality-and-safety>
- NL** De volledige tekst van de EU-conformiteitsverklaring kan worden geraadpleegd op het volgende internetadres:
<https://www.jysk.com/product-quality-and-safety>
- SK** Úplné EÚ vyhlásenie o zhode je k dispozícii na tejto internetovej adrese:
<https://www.jysk.com/product-quality-and-safety>
- FR** Le texte complet de la déclaration UE de conformité est disponible à l'adresse internet suivante:
<https://www.jysk.com/product-quality-and-safety>
- SI** Celotno besedilo izjave EU o skladnosti je na voljo na naslednjem spletnem naslovu:
<https://www.jysk.com/product-quality-and-safety>
- HR** Cjeloviti tekst EU izjave o skladnosti dostupan je na sljedećoj internetskoj adresi:
<https://www.jysk.com/product-quality-and-safety>
- IT** Il testo completo della dichiarazione di conformità UE è disponibile al seguente indirizzo Internet:
<https://www.jysk.com/product-quality-and-safety>
- ES** El texto completo de la declaración UE de conformidad está disponible en la dirección Internet siguiente:
<https://www.jysk.com/product-quality-and-safety>
- BA** Kompletan tekst EU deklaracije o usklađenosti dostupan je na sljedećoj internet adresi:
<https://www.jysk.com/product-quality-and-safety>
- RS** Kompletan tekst EU deklaracije o usaglašenosti dostupan je na sledećoj internet adresi:
<https://www.jysk.com/product-quality-and-safety>
- UA** Повний текст декларації про відповідність ЄС доступний за такою адресою в Інтернеті:
<https://www.jysk.com/product-quality-and-safety>
- RO** Textul integral al declarației UE de conformitate este disponibil la următoarea adresă internet:
<https://www.jysk.com/product-quality-and-safety>
- BG** Цялостният текст на ЕС декларацията за съответствие може да се намери на следния интернет адрес:
<https://www.jysk.com/product-quality-and-safety>
- GR** Το πλήρες κείμενο της δήλωσης συμμόρφωσης ΕΕ διατίθεται στην ακόλουθη ιστοσελίδα στο διαδίκτυο:
<https://www.jysk.com/product-quality-and-safety>
- PT** O texto integral da declaração de conformidade está disponível no seguinte endereço de Internet:
<https://www.jysk.com/product-quality-and-safety>
- RU** Полный текст декларации о соответствии ЕС доступен по следующему интернет-адресу:
<https://www.jysk.com/product-quality-and-safety>
- TR** AB uygunluk beyanının tam metnine aşağıdaki internet adresinden ulaşılabilir:
<https://www.jysk.com/product-quality-and-safety>
- CN** 欧盟符合性声明的全文可在以下互联网地址找到:
<https://www.jysk.com/product-quality-and-safety>

النص الكامل لإعلان المطابقة متاح على عنوان الإنترنت التالي: **AR**
<https://www.jysk.com/product-quality-and-safety>



A X 16



M6 x 12 mm

B X 4



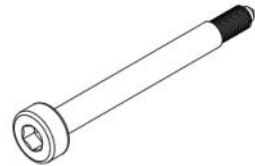
M6 x 15 mm

C X 8



M6 x 20 mm

D X 2



M4 x 45 mm

E X 4



17.8 x 13.5 mm

F X 4



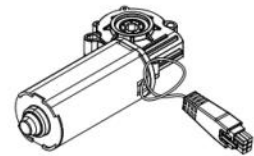
12 x 14.6 mm

G X 1



4 mm

H X 1



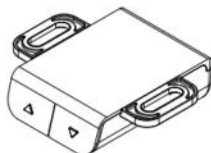
140 x 70 x 40 mm

J X 1



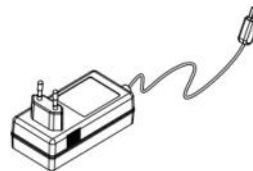
65 x 40 x 21 mm

K X 1



78 x 90 x 27 mm

L X 1



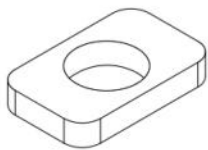
3000 mm

M X 2

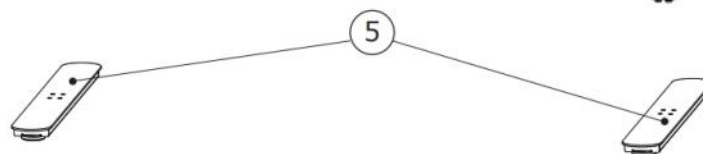
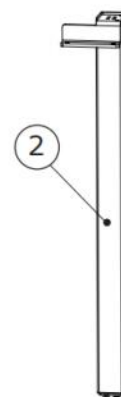
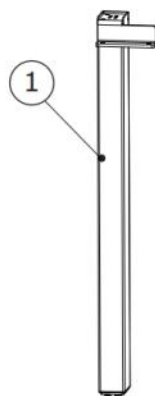
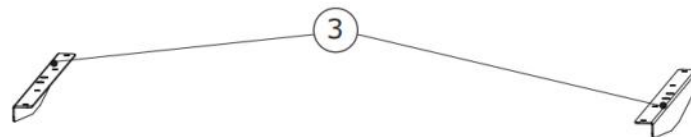
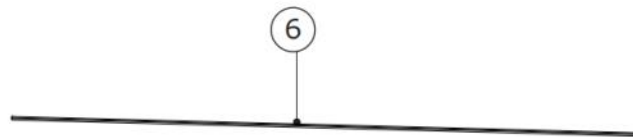
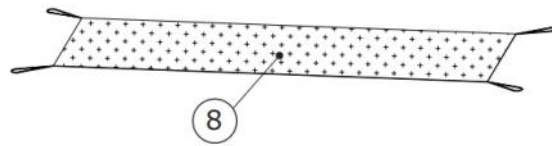


26 x 18 x 8 mm

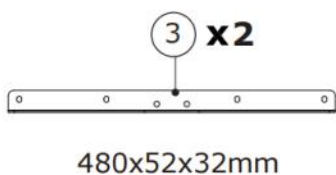
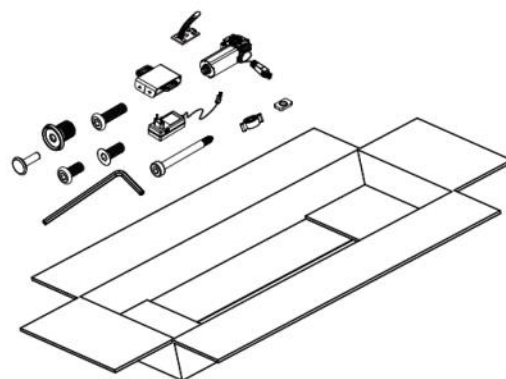
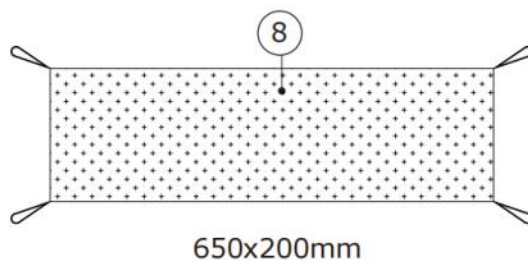
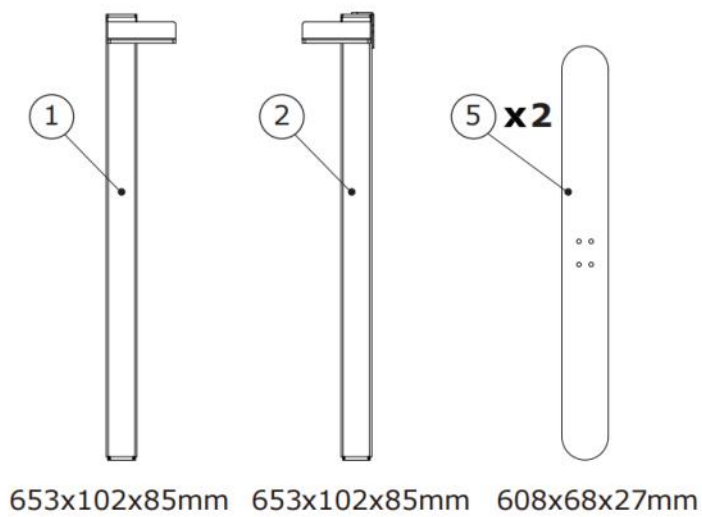
N X 2



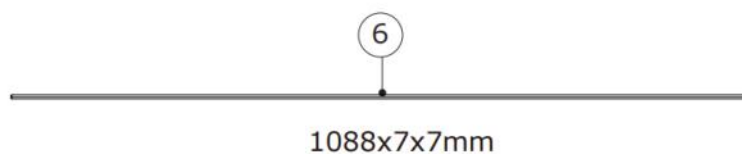
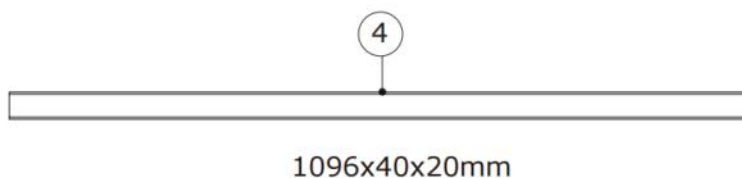
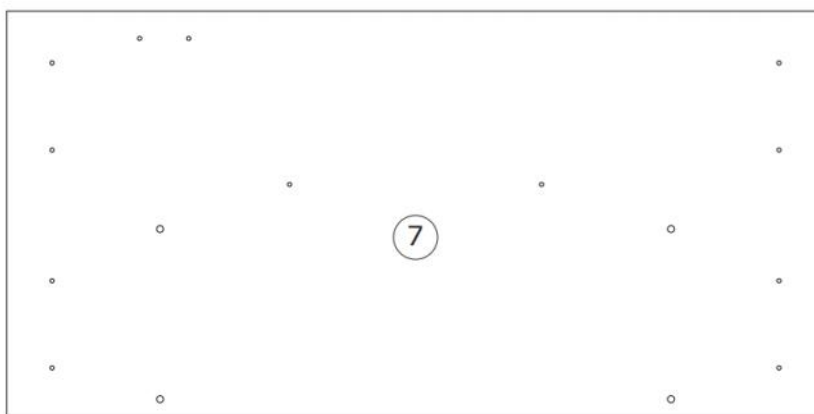
22 x 14 x 3.5 mm



Box 1/2

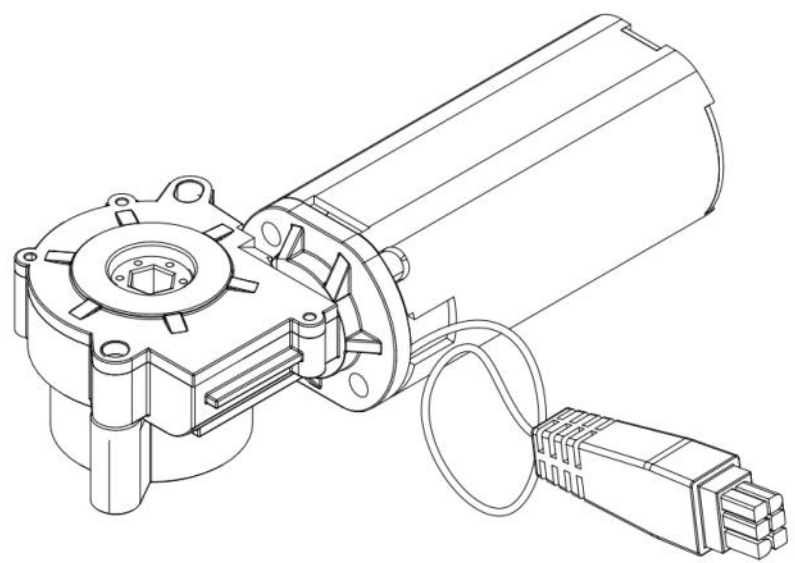
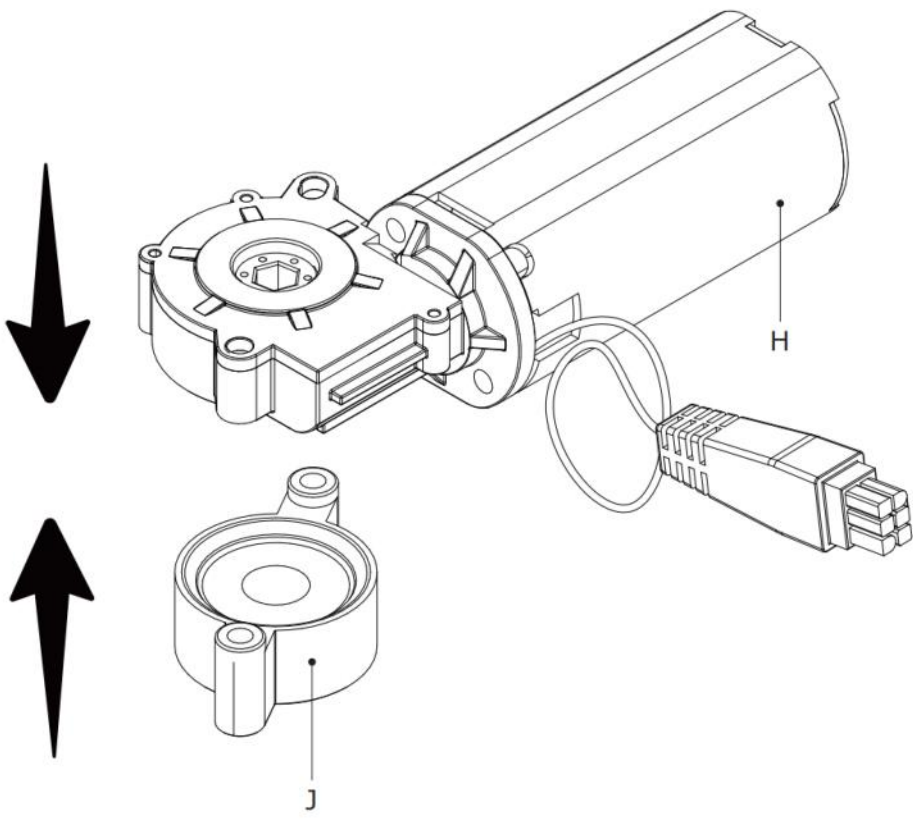


Box 2/2

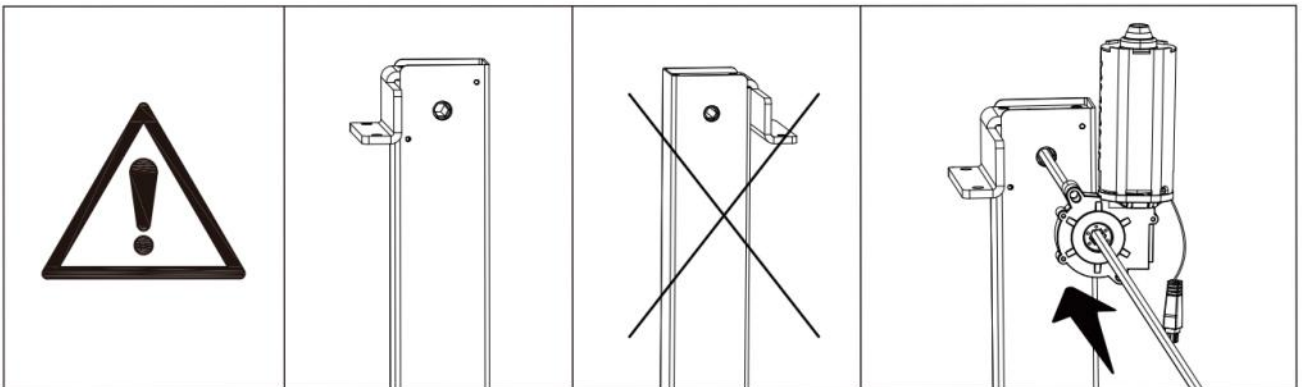
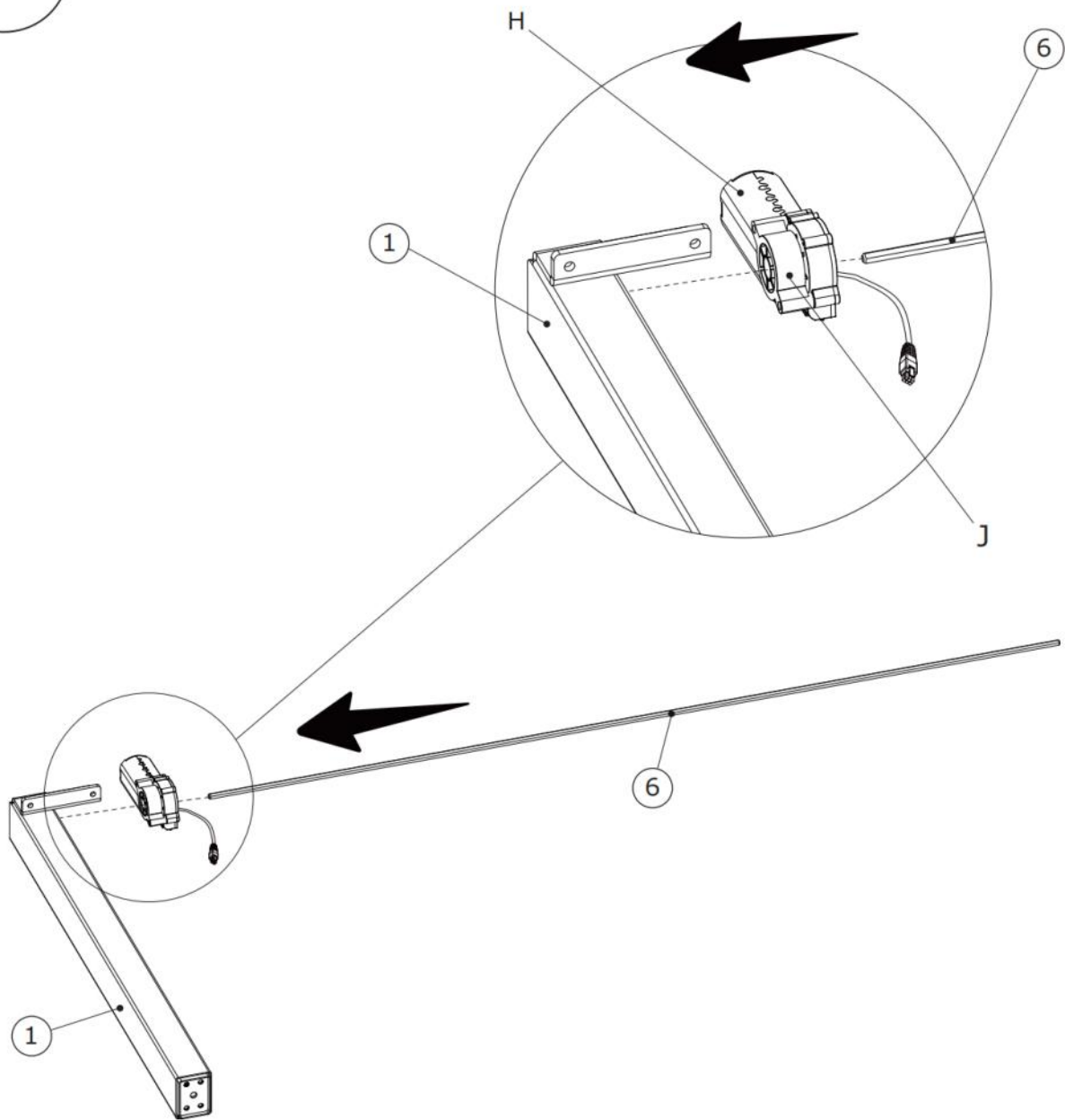


1

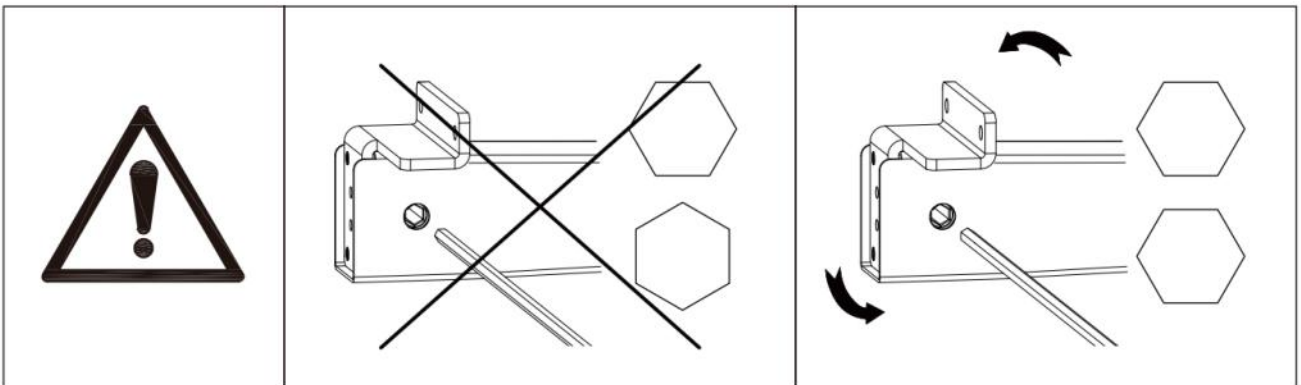
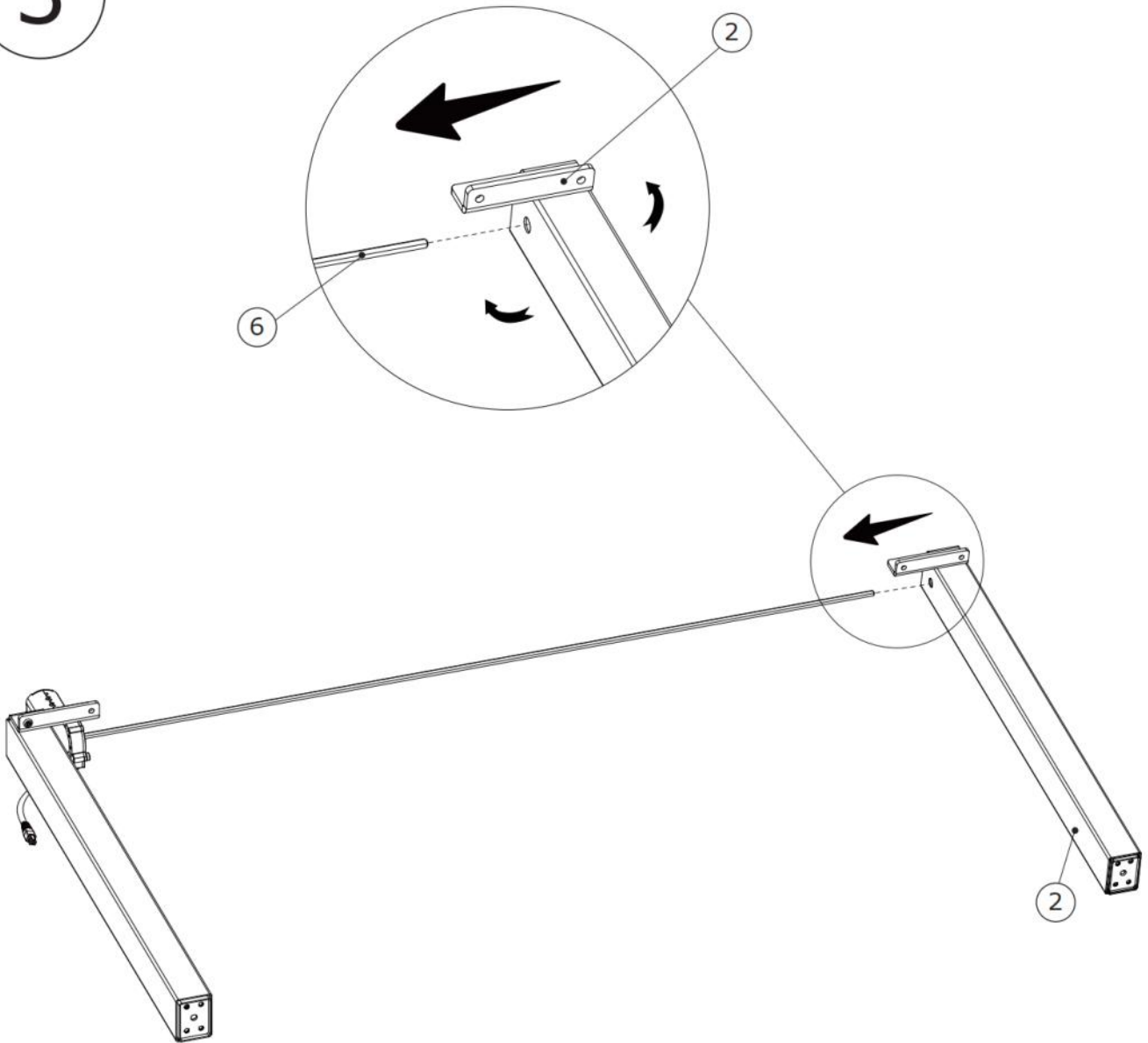
<p>H X 1</p>  <p>140x70x40mm</p>	<p>J X 1</p>  <p>65x40x21mm</p>	
-------------------------------------------------------------------------------------------------------------------	------------------------------------------------------------------------------------------------------------------	--



2

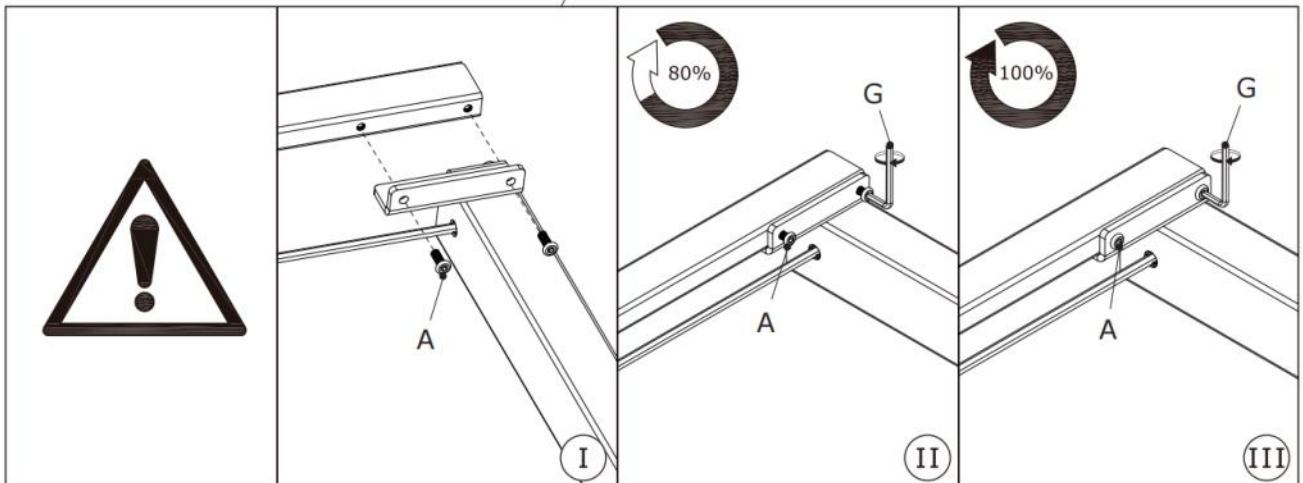
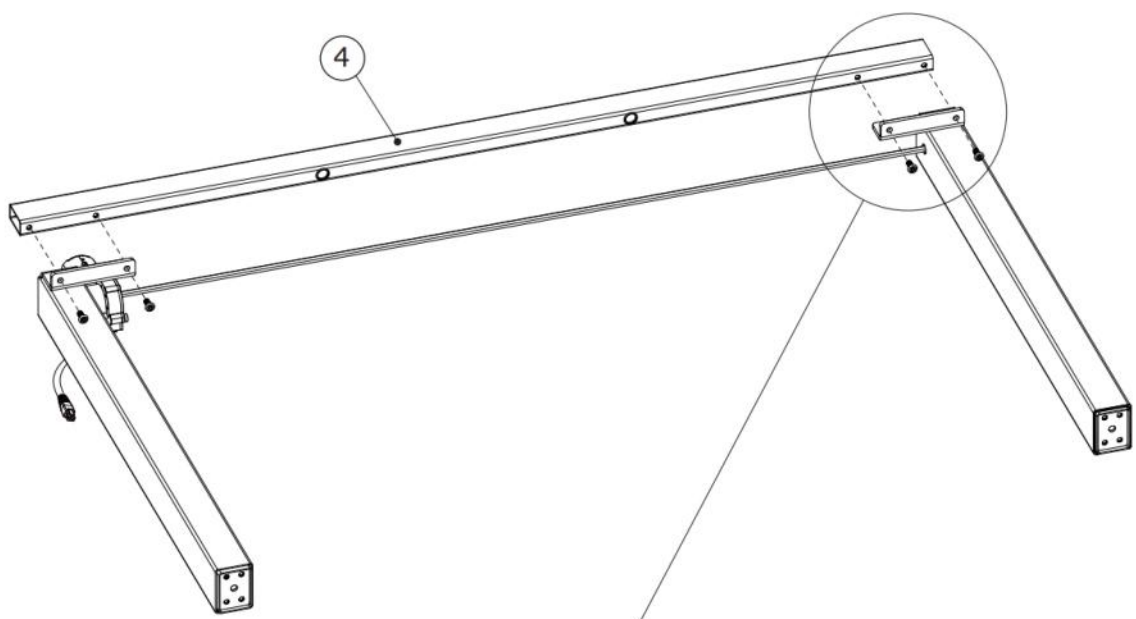
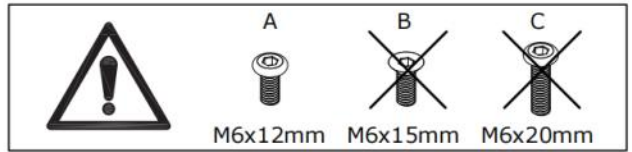


3



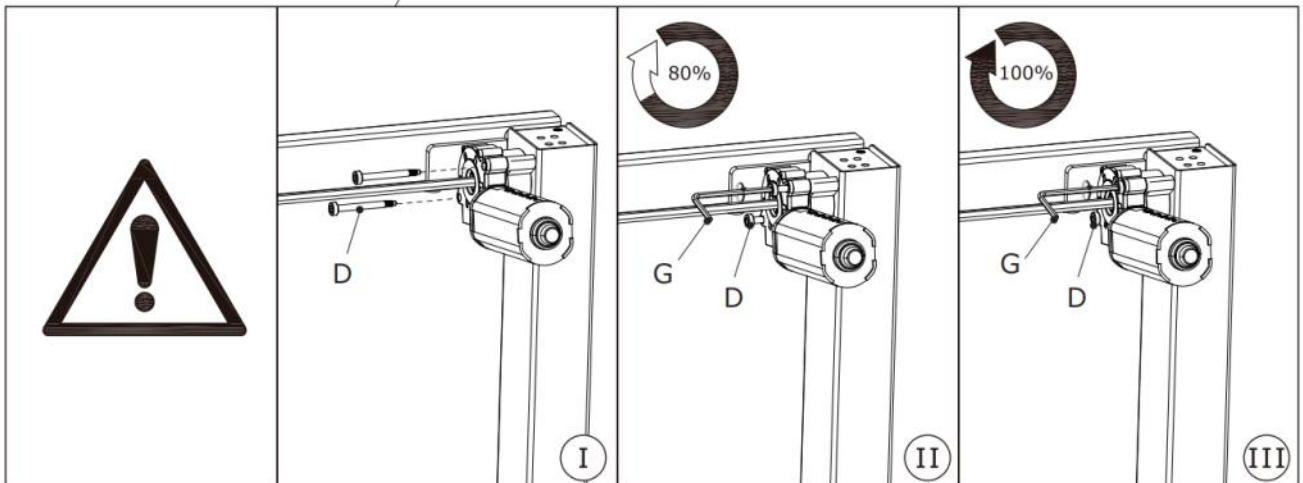
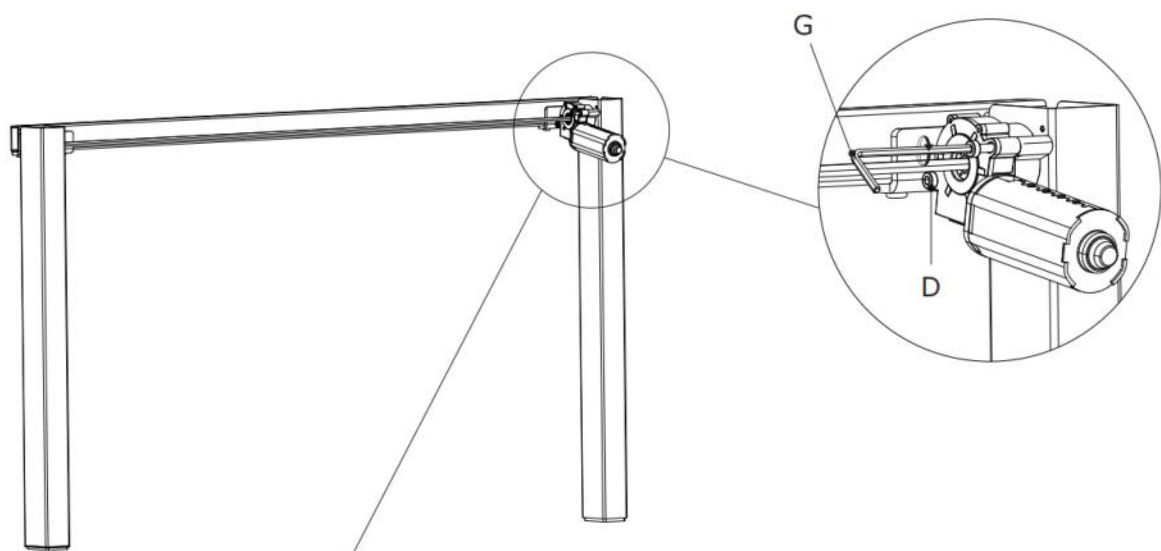
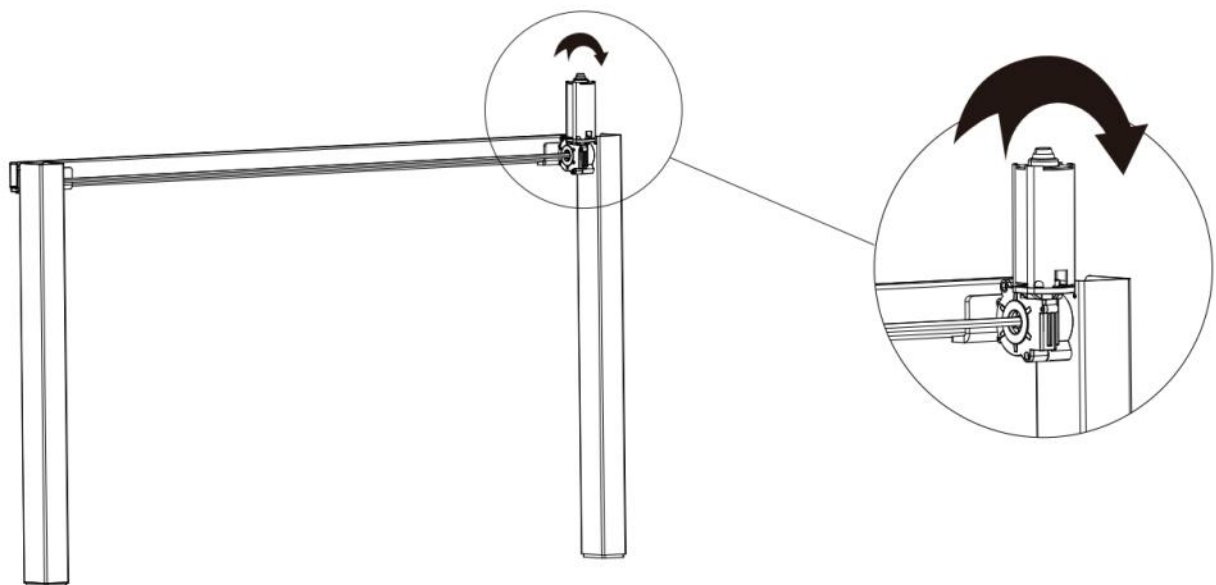
4

A X 4  M6x12mm	G X 1  4mm	
-------------------------------------------------------------------------------------------------------	---------------------------------------------------------------------------------------------------	--







5

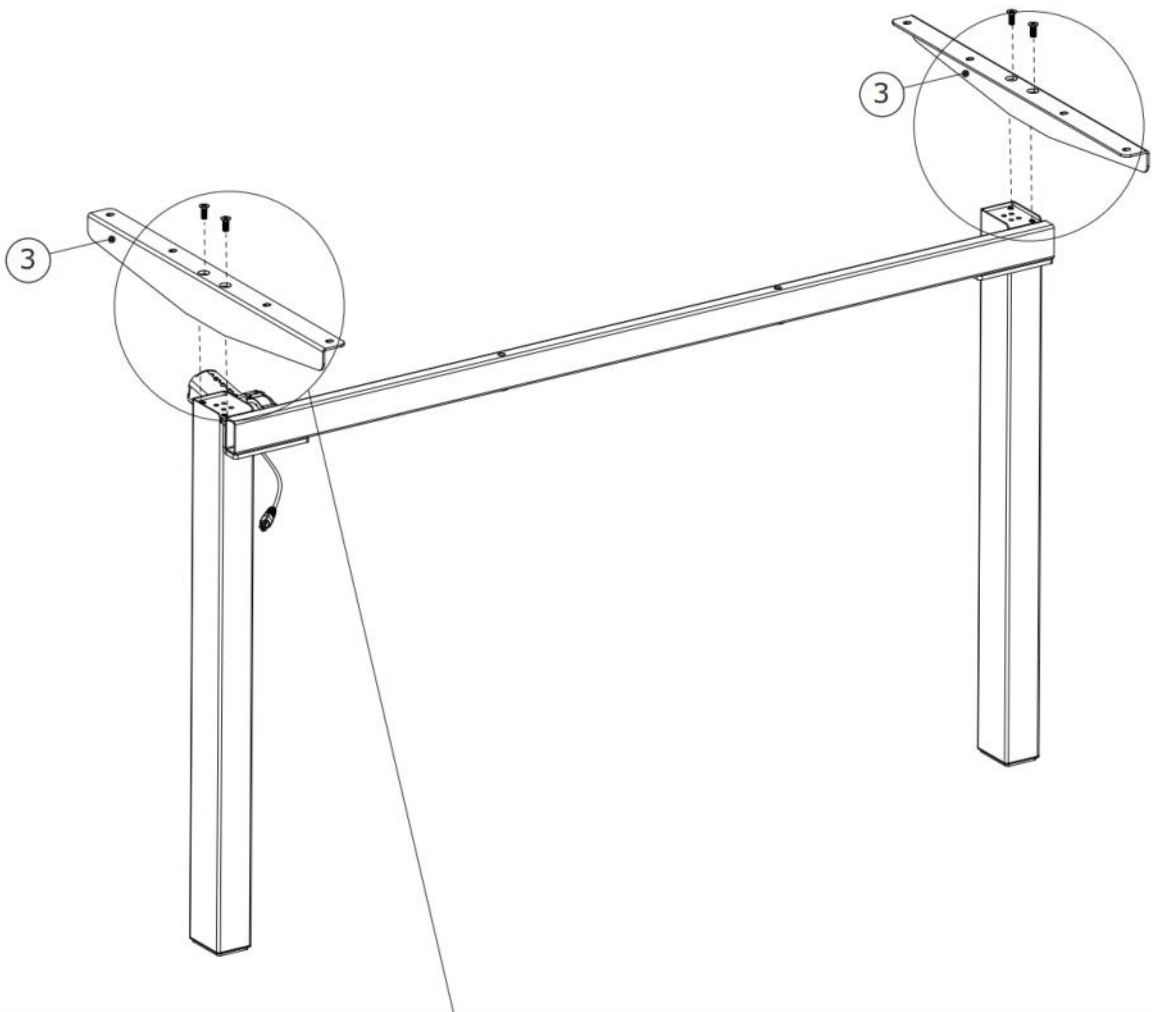
D X 2  M4x45mm	G X 1  4mm	
-------------------------------------------------------------------------------------------------------	---------------------------------------------------------------------------------------------------	--


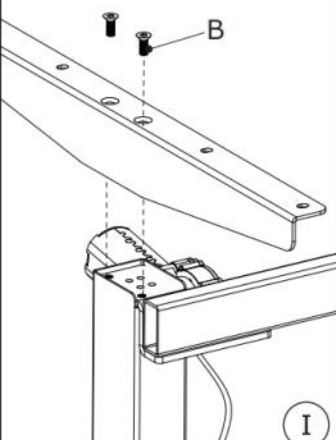
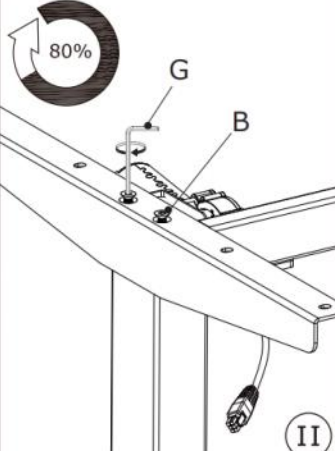
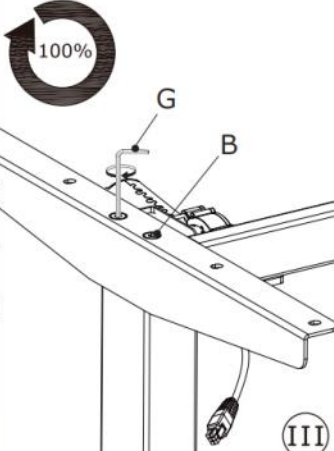


6

B X 4  M6x15mm	G X 1  4 mm	
-------------------------------------------------------------------------------------------------------	----------------------------------------------------------------------------------------------------	--

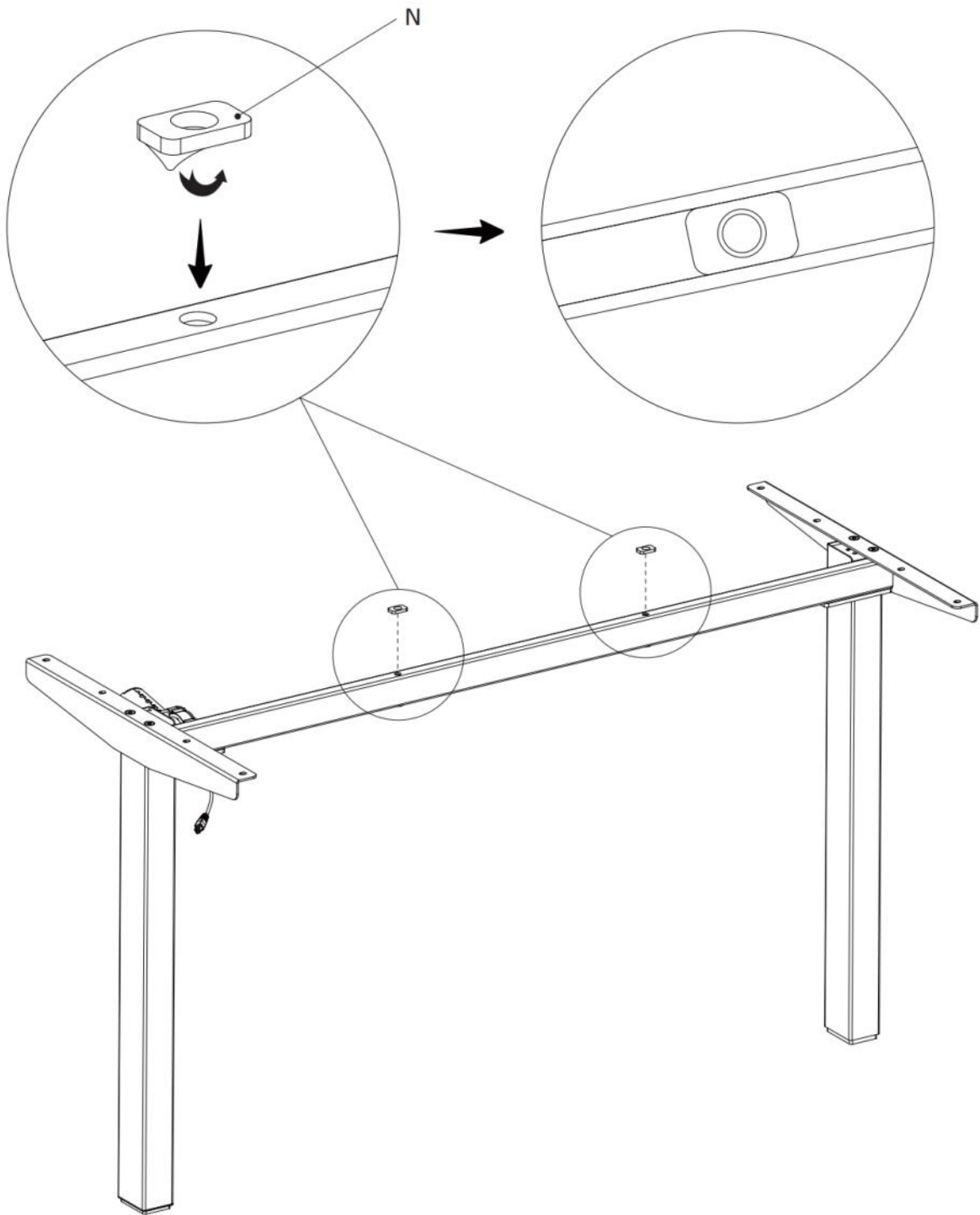
	 A M6x12mm	 B M6x15mm	 C M6x20mm
------------------------------------------------------------------------------------	--------------------------------------------------------------------------------------------------	--------------------------------------------------------------------------------------------------	--------------------------------------------------------------------------------------------------



	 I	 II	 III
-------------------------------------------------------------------------------------	---------------------------------------------------------------------------------------	-----------------------------------------------------------------------------------------	-------------------------------------------------------------------------------------------




7

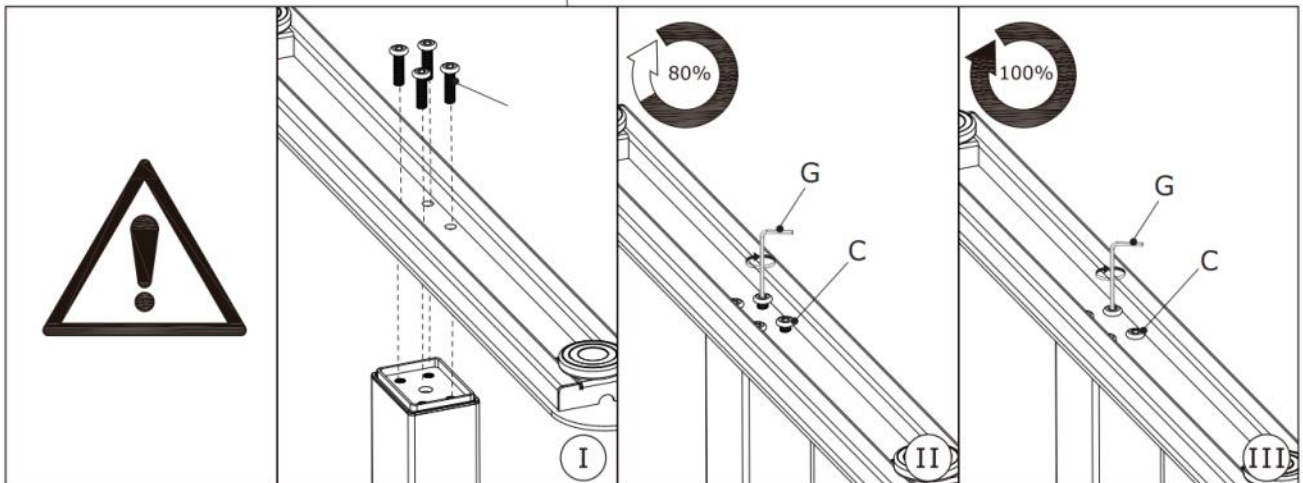
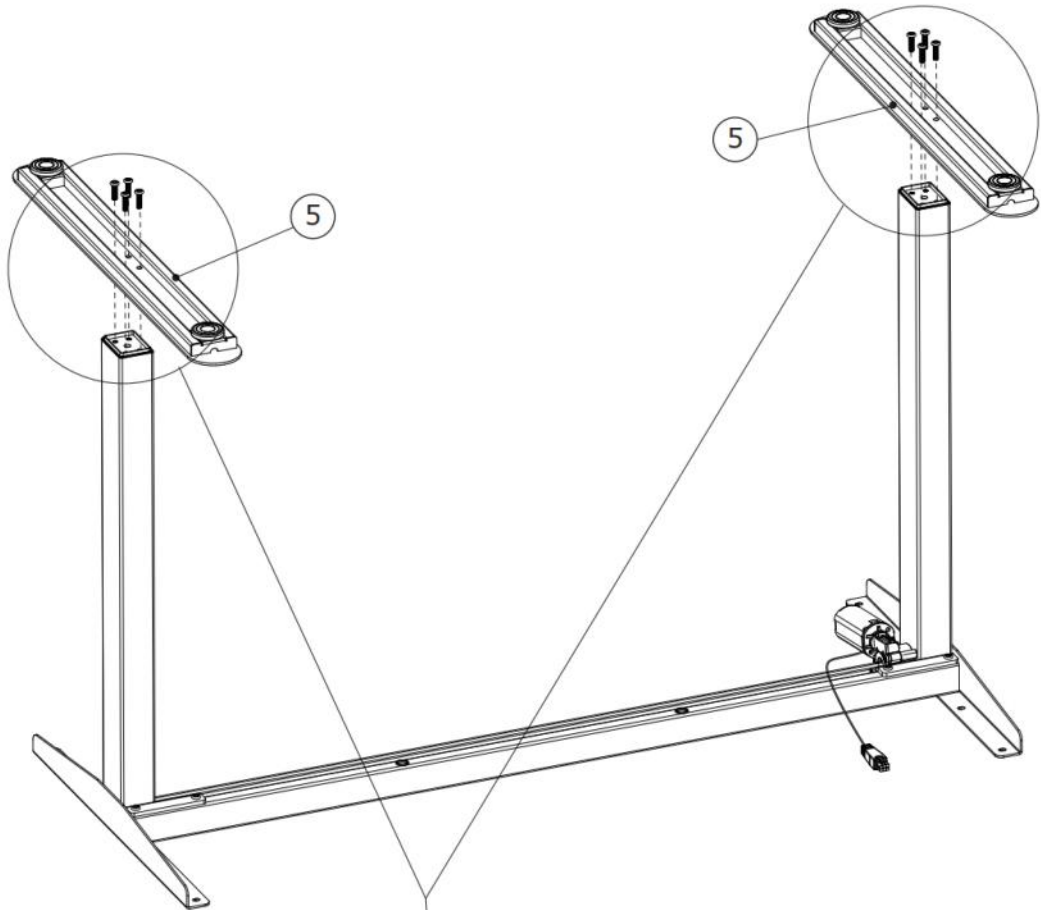
<p>N X 2</p>  <p>22x14x3.5mm</p>	
-------------------------------------------------------------------------------------------------------------------	--



8

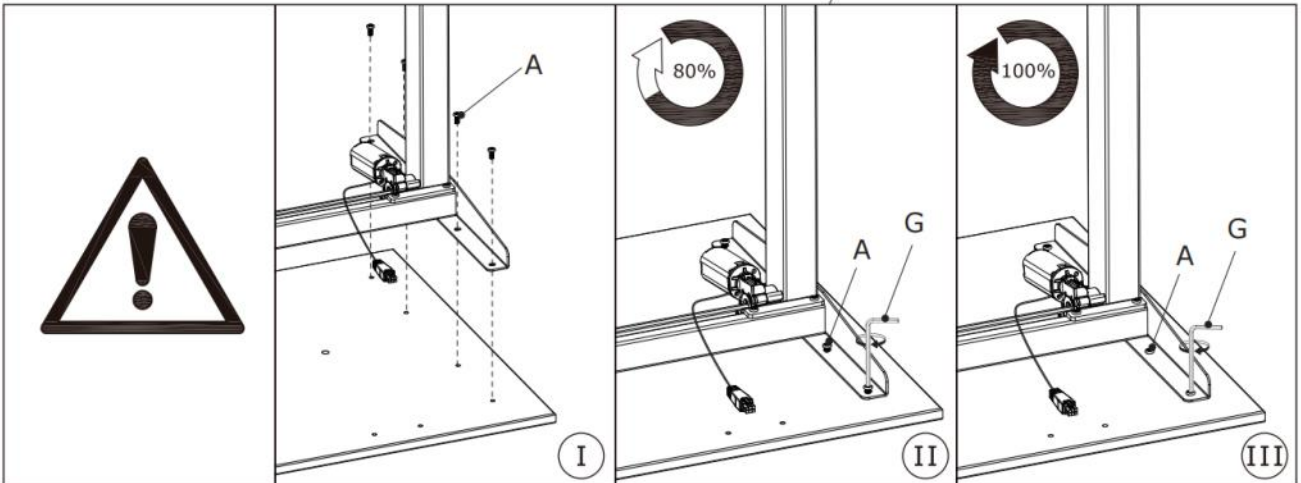
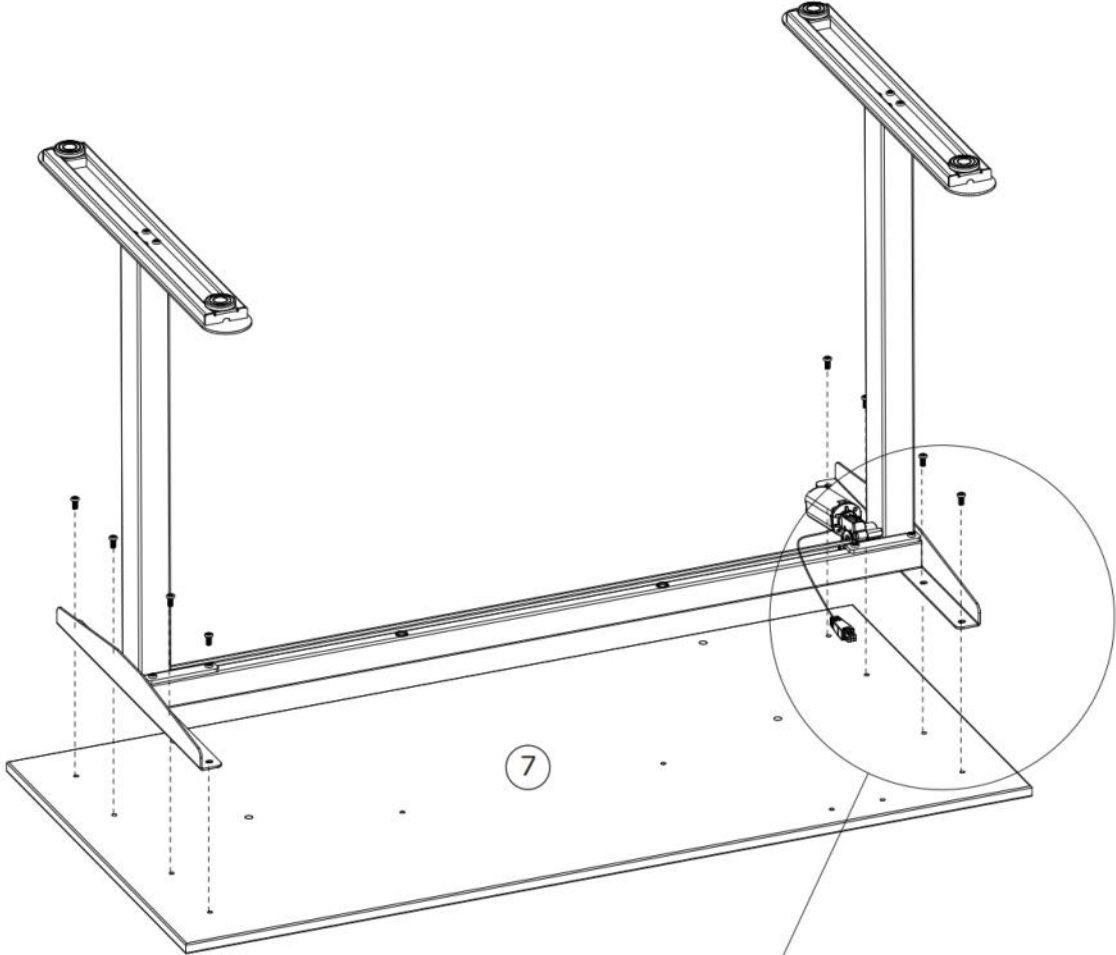
C X 8  M6x20mm	G X 1  4mm	
-------------------------------------------------------------------------------------------------------	---------------------------------------------------------------------------------------------------	--

	A  M6x12mm	C  M6x20mm
-------------------------------------------------------------------------------------	-----------------------------------------------------------------------------------------------------	-----------------------------------------------------------------------------------------------------



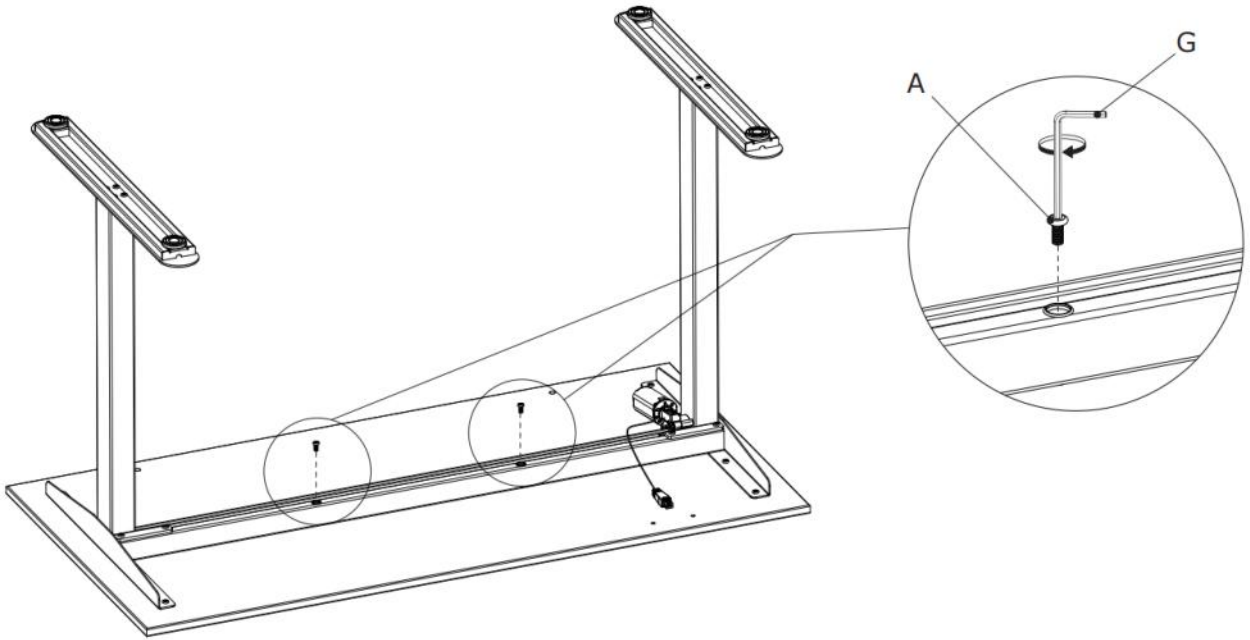
9

A X 8  M6x12mm	G X 1  4mm	
-------------------------------------------------------------------------------------------------------	---------------------------------------------------------------------------------------------------	--






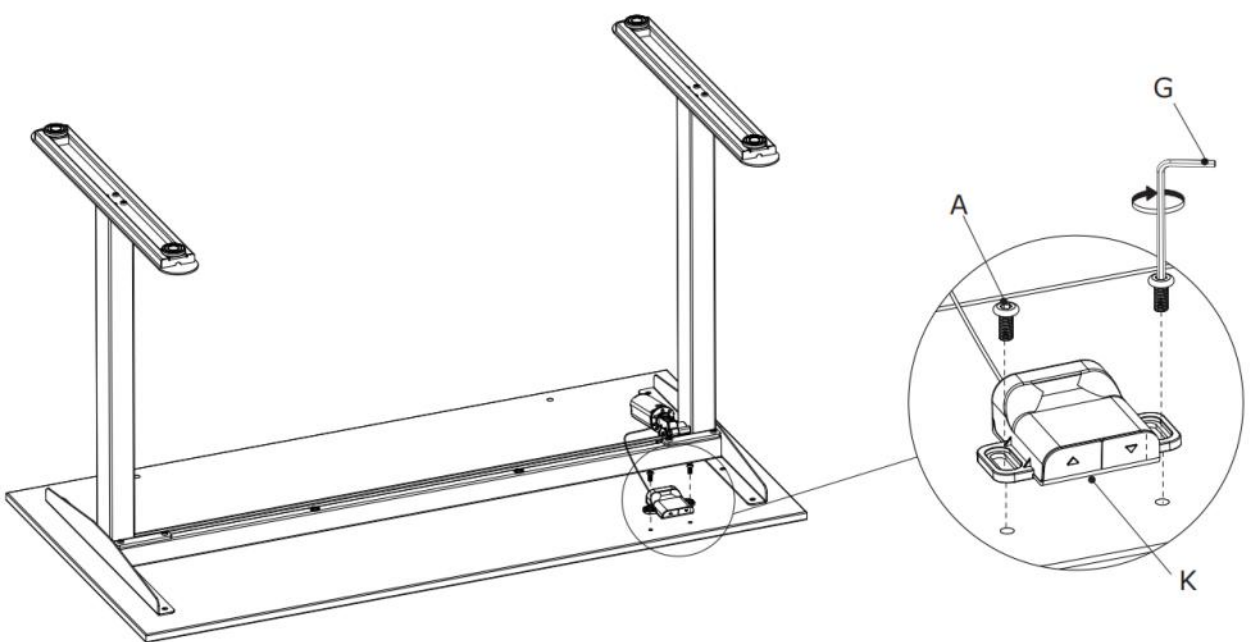
10

A X 2	G X 1	
		
M6x12mm	4mm	



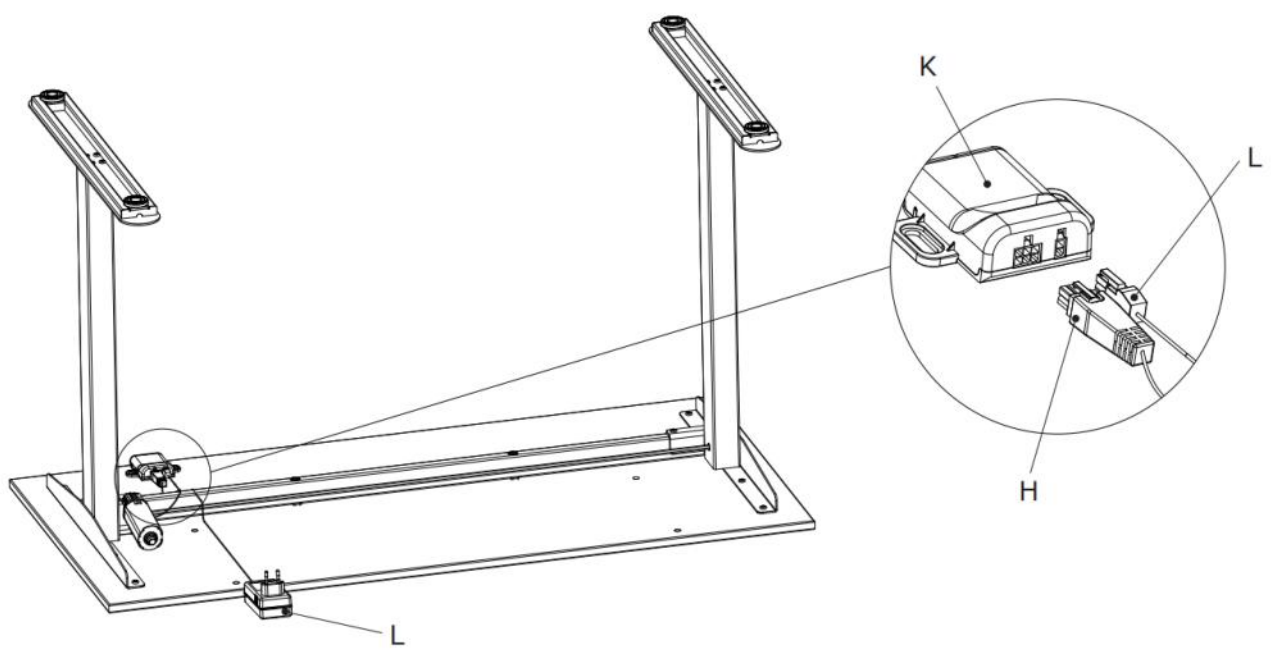
11

A X 2	G X 1	K X 1
		
M6x12mm	4 mm	78x90x27mm



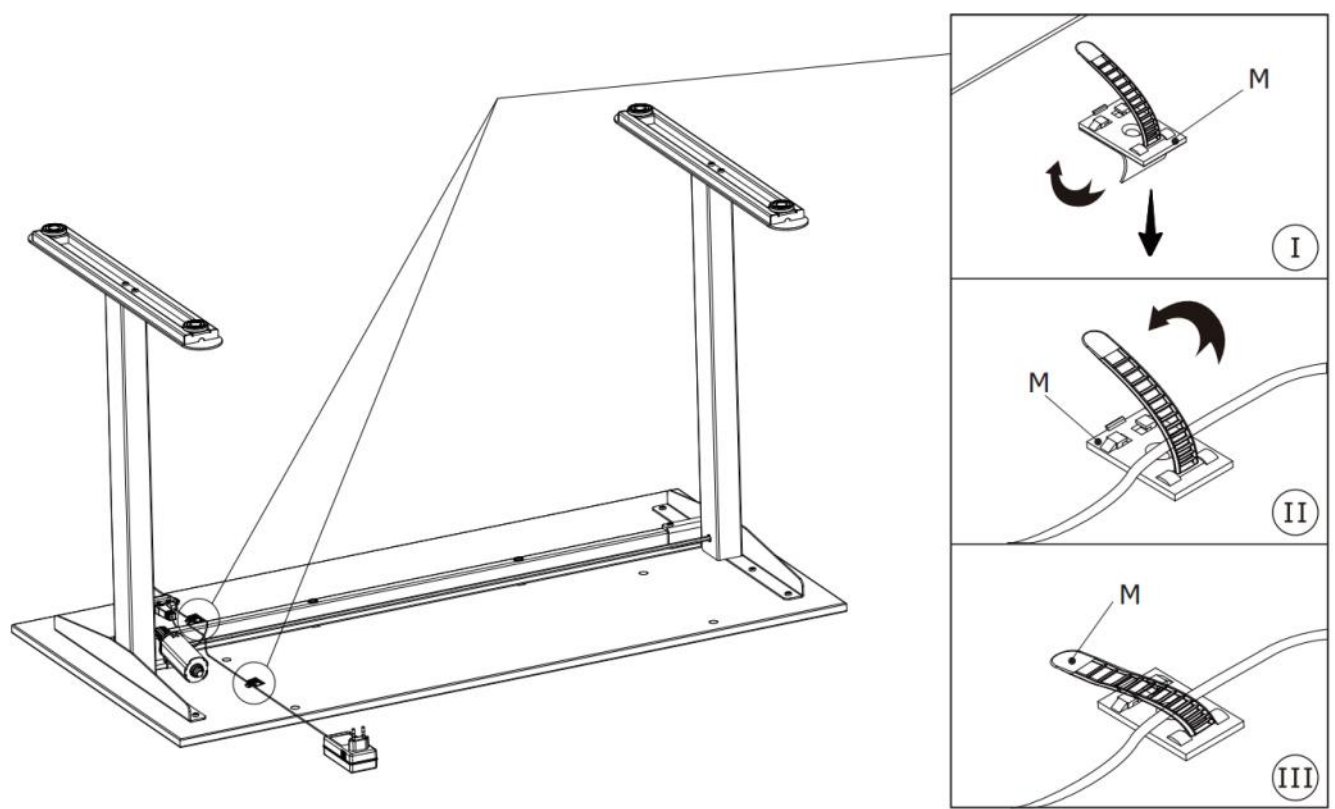
12

<p>H X 1</p>  <p>140x70x40mm</p>	<p>L X 1</p>  <p>3000mm</p>	
-------------------------------------------------------------------------------------------------------------------	--------------------------------------------------------------------------------------------------------------	--



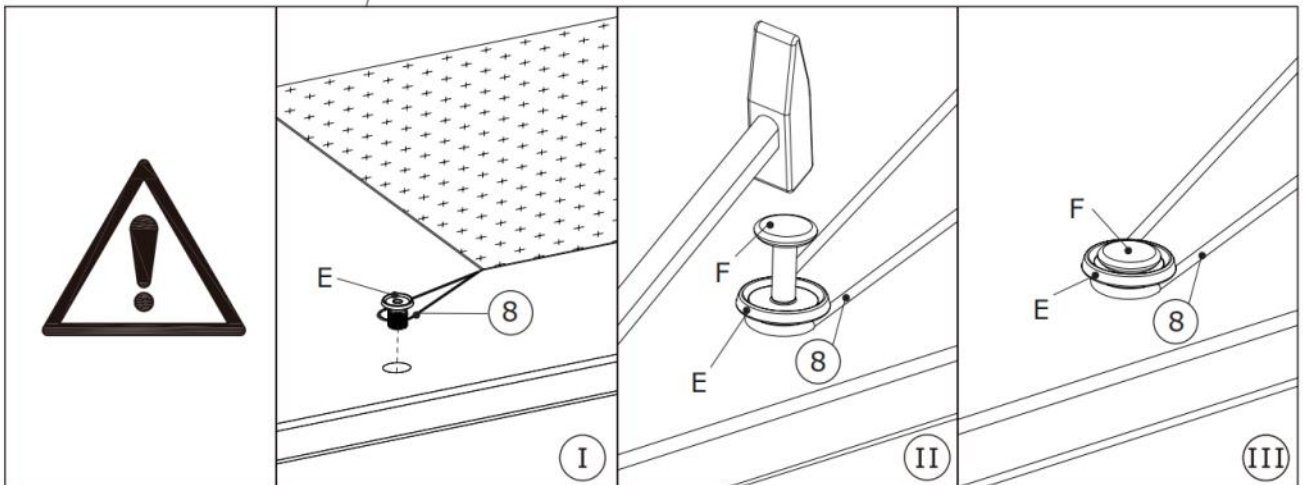
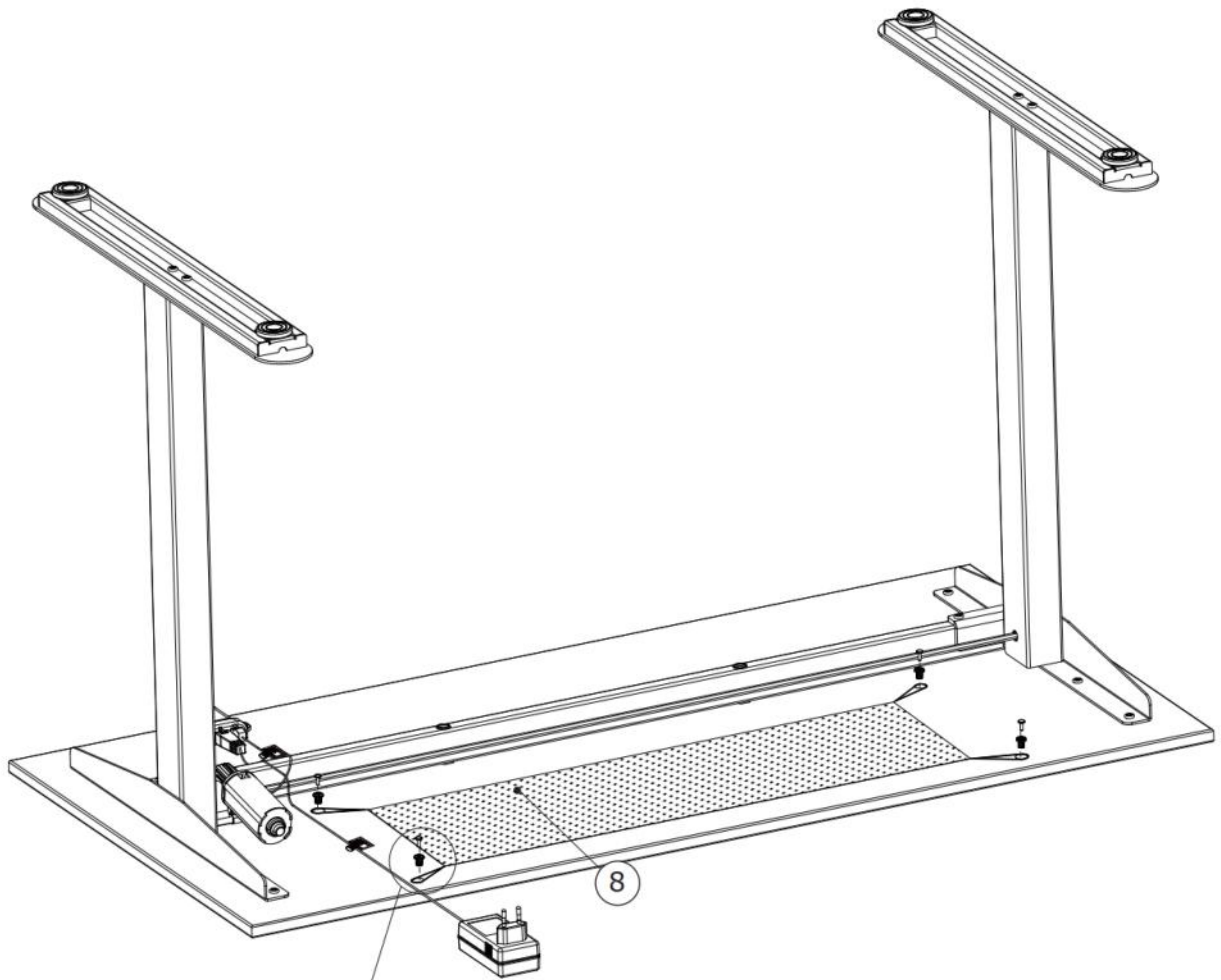
13

<p>M X 2</p>  <p>26x18x8mm</p>	
-------------------------------------------------------------------------------------------------------------------	--

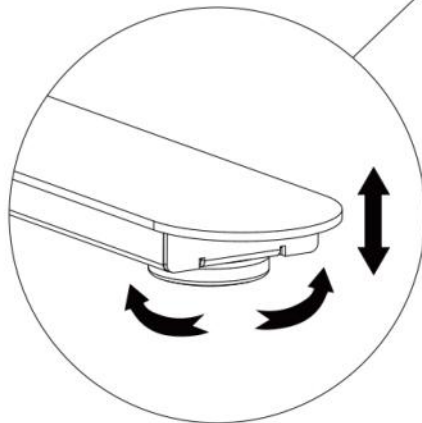
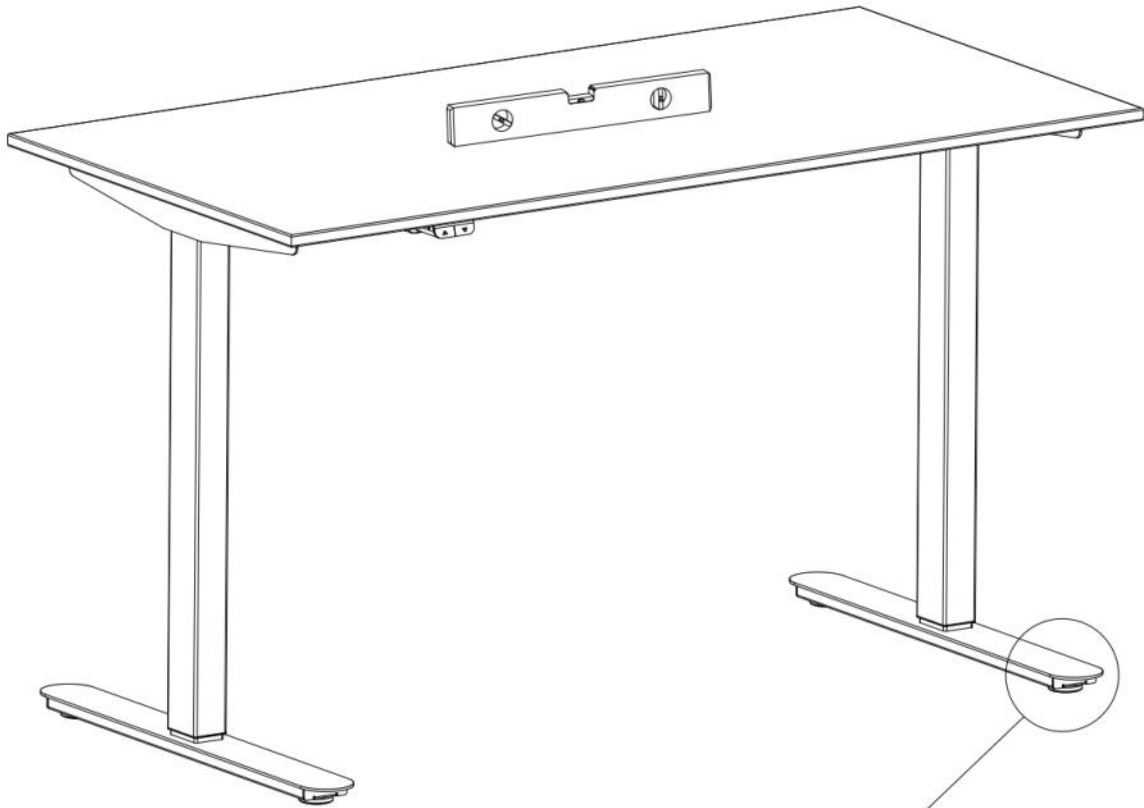


14

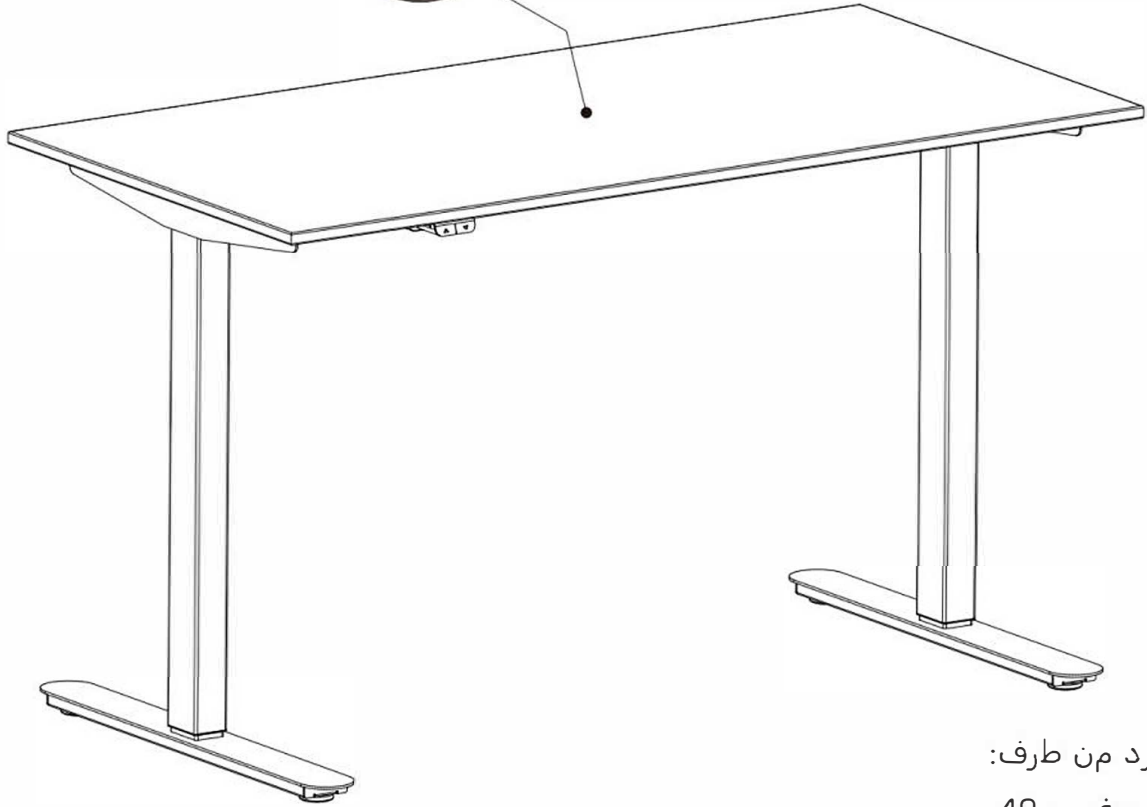
<p>EX 4</p>  <p>17.8x13.5mm</p>	<p>FX 4</p>  <p>12x14.6mm</p>	
------------------------------------------------------------------------------------------------------------------	----------------------------------------------------------------------------------------------------------------	-------------------------------------------------------------------------------------



15



16



مستورد من طرف:

JYSK المغرب، 49

زنقة أحمد بركات،

الطابق الأرضي رقم 3،

المعماري، الدار

البيضاء (المغرب)

UK importer:

JYSK Ltd.

Biostat House

Pepper Road

SK7 5BW

JYSK a/s

Soedalsparken 18

DK-8220 Brabrand

+45 8939 7500

DK13590400



