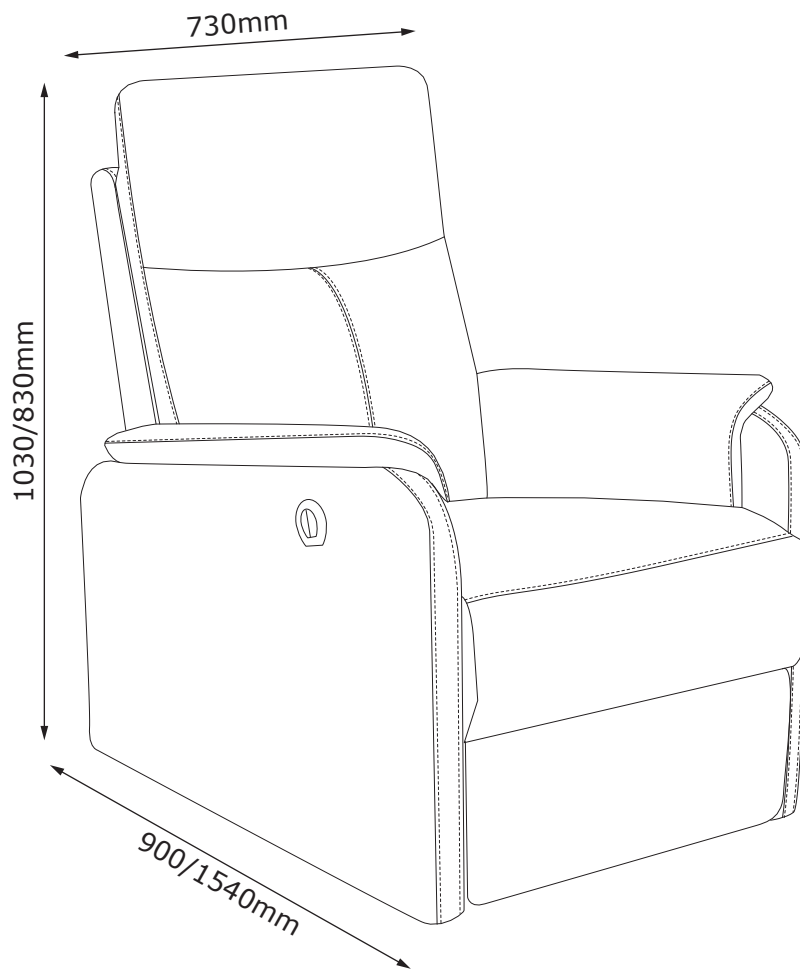


ABILDSKOV

3601310 78830001



Points de collecte sur www.quefairedemesdechets.fr
Privilégiez la réparation ou le don de votre appareil !





GB IMPORTANT INFORMATION!

Please read the entire manual carefully before starting to assemble and/or using this product. Follow the manual thoroughly and keep it for further reference.

DK VIGTIG INFORMATION!

Læs hele manualen grundigt igennem før samling og/eller brug af dette produkt. Følg manualen nøje, og opbevar den til senere brug.

DE WICHTIGE INFORMATIONEN!

Bitte lesen Sie die gesamte Anleitung sorgfältig durch, bevor Sie mit der Montage und/oder Verwendung dieses Produkts beginnen.

Befolgen Sie die Anleitung genau und bewahren Sie diese für den späteren Gebrauch auf.

NO VIKTIG INFORMASJON!

Les hele bruksanvisningen nøye før du begynner å montere og/eller bruke dette produktet. Følg bruksanvisningen nøye, og ta vare på den for fremtidig bruk.

SE VIKTIG INFORMATION!

Läs bruksanvisningen i sin helhet innan du börjar att montera och/eller använda produkten. Följ bruksanvisningen noggrant och spara den för framtida referens.

FI TÄRKEITÄ TIETOJA

Lue käyttöohjeet kokonaan ennen tämän tuotteen kokoamista ja/tai käyttöä. Noudata käyttöohjeita tarkasti ja säilytä ne myöhempää tarvetta varten.

PL WAŻNE INFORMACJE.

Przed użyciem produktu należy dokładnie zapoznać się ze wskazówkami bezpieczeństwa. Należy zapoznać się z instrukcją obsługi i zachować ją do użytku w przyszłości.

CZ DŮLEŽITÉ INFORMACE!

Před sestavením nebo použitím výrobku si pečlivě přečtěte celý návod. Dodržujte důsledně uvedené pokyny a návod uschovejte, aby byl k dispozici v případě potřeby.

HU FONTOS INFORMÁCIÓ

A termék összeszerelésének vagy használatának megkezdése előtt figyelmesen olvassa el a teljes útmutatót. Őrizze meg az útmutatót, és gondosan tartsa be a benne foglaltakat.

NL BELANGRIJKE INFORMATIE!

Lees de volledige handleiding zorgvuldig door voordat u dit product monteert en/of gebruikt. Volg de handleiding zorgvuldig en bewaar deze voor toekomstig gebruik.

SK DŮLEŽITÉ INFORMÁCIE!

Predtým ako začnete s montážou a/alebo používaním tohto produktu si pozorne prečítajte celý návod. Návod dôsledne dodržiavajte a ponechajte si ho pre použitie v budúcnosti.

FR INFORMATIONS IMPORTANTES

Veuillez lire attentivement l'ensemble du manuel avant de commencer à monter et/ou utiliser ce produit. Suivez rigoureusement le manuel et conservez-le pour toute consultation ultérieure.

SI POMEMBNE INFORMACIJE!

Prej montažo/uporabo izdelka pazorno preberite ta navodila za uporabo. Upoštevajte navodila in jih shranite, saj jih boste morda še potrebovali.

HR VAŽNE OBAVIJESTI!

Molimo Vas pažljivo pročitajte upute za uporabu prije sastavljanja i/ili korištenja ovog proizvoda. Strogo se pridržavajte uputa i sačuvajte ih za buduće potrebe.

IT INFORMAZIONI IMPORTANTI!

Si prega di leggere attentamente l'intero manuale prima di cominciare a montare e/o a utilizzare questo prodotto. Seguire rigorosamente le istruzioni di questo manuale e conservarlo per una successiva consultazione.

ES INFORMACIÓN IMPORTANTE

Leer con atención todo el manual antes de comenzar a ensamblar/usar este producto. Seguir a conciencia las instrucciones del manual y conservarlo para futuras consultas.

BA VAŽNE INFORMACIJE!

Prije sklapanja i/ili korištenja ovog proizvoda, pažljivo pročitajte cijeli priručnik. Pažljivo se pridržavajte uputstava u priručniku i sačuvajte ga za buduću upotrebu.

RS VAŽNE INFORMACIJE!

Pažljivo pročitajte kompletan priručnik pre nego što počnete da sklapate i/ili koristite ovaj proizvod. Detaljno sledite priručnik i sačuvajte ga za kasniju upotrebu.

UA ВАЖЛИВА ІНФОРМАЦІЯ.

Уважно прочитайте весь посібник, перш ніж збирати та/чи використовувати цей продукт. Виконайте всі інструкції цього посібника та збережіть його для подальшого використання.

RO INFORMAȚII IMPORTANTE

Citiți cu atenție întregul manual înainte de a începe să montați și/sau să utilizați acest produs. Urmați îndeaproape instrucțiunile din manual și păstrați-l pentru consultare ulterioară.

BG ВАЖНА ИНФОРМАЦИЯ!

Моля, прочетете цялото ръководство внимателно, преди да започнете да сглобявате и/или използвате този продукт. Следвайте стриктно ръководството и го пазете за бъдещи справки.

GR ΣΗΜΑΝΤΙΚΕΣ ΠΛΗΡΟΦΟΡΙΕΣ!

Διαβάστε προσεκτικά ολόκληρο το εγχειρίδιο πριν από τη συναρμολόγηση ή/και τη χρήση του προϊόντος. Ακολουθήστε προσεκτικά τις οδηγίες του εγχειριδίου και κρατήστε τις για μελλοντική αναφορά.

PT INFORMAÇÕES IMPORTANTES!

Queira ler este manual inteiro e com atenção antes de começar a montar e/ou usar este produto. Siga as instruções de forma cuidadosa e guarde-as para referência futura.

RU ВАЖНАЯ ИНФОРМАЦИЯ!

Внимательно и полностью прочитайте это руководство, прежде чем приступать к сборке или использованию этого изделия. Следуйте всем инструкциям этого руководства и сохраните его на будущее для справки.

TR ÖNEMLİ BİLGİLER!

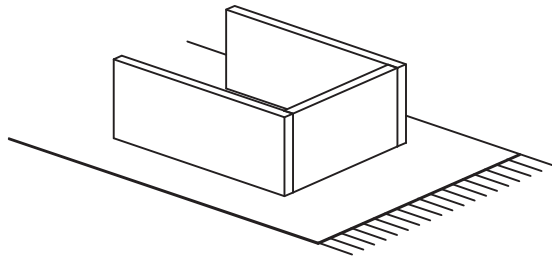
Bu ürünün montajını yapmaya başlamadan ve/veya ürünü kullanmadan önce lütfen kılavuzun tamamını dikkatlice okuyun. Kılavuzu adım adım izleyin ve daha sonra başvurmak üzere saklayın.

CN 重要信息!

组装和/或使用本产品之前请通读该手册。请严格遵循手册说明，保留手册供日后参考。

AR **إرشادات مهمة!**

يرجى قراءة الدليل بأكمله بعناية قبل البدء في تجميع و/أو استخدام هذا المنتج. اتبع ما ورد في الدليل بالكامل واحتفظ به للرجوع إليه في المستقبل.



GB WARNING TO AVOID SCRATCHES!

In order to avoid scratching this furniture should be assembled on a soft layer - could be a rug.

DK ADVARSEL FOR AT FORHINDRE RIDSER!

For at forhindre ridser skal dette møbel samles på et blødt underlag, f.eks. et tæppe.

DE HINWEIS ZUR VERMEIDUNG VON KRATZERN!

Um Kratzer zu vermeiden, sollte dieses Möbelstück auf einer weichen Unterlage montiert werden (z. B. Teppich).

NO ADVARSEL FOR Å UNNGÅ RIPER!

For å unngå riper må møbelet monteres på et mykt underlag, for eksempel et teppe.

SE VARNING OM HUR DU UNDVIKER REPOR!

För att undvika repor ska denna möbel monteras på ett mjukt underlag, exempelvis en matta.

FI VARO NAARMUJA!

Varo naarmuja ja kokoa tämä kaluste pehmeällä alustalla, esimerkiksi maton päällä.

PL OSTRZEŻENIE WS. USZKODZEN!

Aby uniknąć rys, ten mebel powinien być montowany, składany na miękkim podłożu, np. dywanie.

CZ VAROVÁNÍ TÝKAJÍCÍ SE POŠKRÁBÁNÍ!

Aby nedošlo k poškrábání, sestavujte nábytek na měkkém podkladu – např. na koberci.

HU KARCOLÁSOK MEGELŐZÉSE – FIGYELEM!

A karcolások megelőzése érdekében a bútort puha felületen, például szőnyegen kell összeszerelni.

NL WAARSCHUWING OM KRASSEN TE VERMIJDEN!

Om te voorkomen dat dit meubel krassen vertoont, moet het gemonteerd worden op een zachte ondergrond - zoals een tapijt

SK VÝSTRAHA TÝKAJÚCA SA PREDCHÁDZANIA ŠKRABANCOM!

Aby sa predišlo škrabancom, tento nábytok by sa mal montovať na mäkkom podklade, napríklad na koberci.

FR AVERTISSEMENT POUR ÉVITER LES RAYURES!

Afin d'éviter les rayures, ce meuble doit être monté sur une surface souple (un tapis, par exemple).

SI KAKO PREPREČITI PRASKE!

Da bi se izognili praskam na pohištvu, pohištvo sestavite na mehki podlagi, npr. na preprogi

HR UPOZORENJE O IZBJEGAVANJU OGREBOTINA!

Kako bi se izbjegle ogrebotine, ovaj proizvod potrebno je sastavljati na mekanoj površini - primjerice, na tepihu.

IT AVVERTENZA PER EVITARE I GRAFFII!

Per evitare i graffi, si raccomanda di montare questo mobile su una superficie morbida (come ad es. un tappeto).

ES ADVERTENCIA PARA EVITAR RAYADURAS!

Para no rayar este mueble, es aconsejable ensamblarlo sobre una superficie suave (posiblemente una alfombra).

BA UPOZORENJE ZA SPRJEČAVANJE NASTANKA OGREBOTINA!

Da bi se izbjegle ogrebotine na ovom namještaju, poželjno ga je sastaviti na mekoj podlozi - na primjer, tepihu.

RS UPOZORENJE ZA IZBEGAVANJE OGREBOTINA!

Da biste izbegli ogrebotine, ovaj nameštaj treba da sastavljate na mekoj podlozi - može prostirka.

UA ПОПЕРЕДЖЕННЯ ЩОДО ПОДРЯПИН!

Щоб уникнути подряпин, ці меблі слід збирати на м'якій поверхні, наприклад, на килимі.

RO ATENȚIONARE PENTRU EVITAREA ZGĂRIERII!

Pentru evitarea zgârierii, această piesă de mobilier trebuie să fie montată pe o suprafață moale, de exemplu, pe un covor.

BG ПРЕДУПРЕЖДЕНИЕ ЗА ИЗБЯГВАНЕ НА ДРАСКОТИНИ!

За да избегнете надраскване, тази мебел трябва да бъде сглобена на мека повърхност – например килим.

GR ΠΡΟΕΙΔΟΠΟΙΗΣΗ ΓΙΑ ΤΗΝ ΑΠΟΦΥΓΗ ΓΡΑΤΣΟΥΝΙΣΜΩΝ!

Για την αποφυγή γρατσουνιών, το έπιπλο θα πρέπει να συναρμολογηθεί σε μαλακή επιφάνεια, όπως για παράδειγμα πάνω σε ένα χαλί.

PT AVISO PARA EVITAR RISCOS!

Para evitar riscos, este móvel deve ser montado numa superfície macia (por exemplo, tapete).

RU ПРЕДУПРЕЖДЕНИЕ ОТНОСИТЕЛЬНО ЦАРАПИН!

Во избежание нанесения царапин, сборку этой мебели необходимо выполнять на мягкой поверхности, например на ковре.

TR ÇİZİLMELERİ ÖNLEMEYE YÖNELİK UYARI!

Bu mobilyanın çizilmesini engellemek için montajını halı gibi yumuşak bir yüzeyin üzerinde yapın.

CN 防刮警告!

为了避免刮伤家具，应在地毯等软面上进行组装。

AR تحذير لتجنب الخدوش!

لتجنب الخدوش، ينبغي تجميع قطعة الأثاث هذه على طبقة ناعمة - قد تكون قطعة سجاد.

GB WARNING FOR SEATING FURNITURE!

This seating furniture is tested for domestic use. Tested for 110 kg.

DK ADVARSEL VEDRØRENDE SIDDEMØBLER!

Dette sidde møbel er testet til brug i private hjem. Testet for 110 kg.

DE WARNUNG FÜR SITZMÖBEL!

Dieses Sitzmöbel ist für den häuslichen Gebrauch getestet. Getestet für 110 kg.

NO ADVARSEL FOR SITTEMØBEL!

Dette sittemøbelet er testet for hjemmebruk. Testet for 110 kg.

SE VARNING GÄLLANDE SITTMÖBLER!

Den här sittmöbeln är testad för hemmabruk. Testad för 110 kg.

FI ISTUINHUONEKALUA KOSKEVA VAROITUS

Tämä istuinhuonekalu on testattu kotikäyttöä varten. Testattu 110 kg:lle.

PL OSTRZEŻENIE DOTYCZĄCE SIEDZISKA!

To siedzisko zostało przetestowane pod kątem użytku domowego. Przetestowane obciążenie: 110 kg.

CZ VAROVÁNÍ PRO SEDACÍ NÁBYTEK.

Tento sedací nábytek je testován na domácí použití. Testováno na 110 kg.

HU ÜLŐBÚTORRAL KAPCSOLATOS FIGYELMEZTETÉS

Ezt az ülóbútorral háztartási használatra vizsgálták be. A vizsgálati terhelés 110 kg volt.

NL WAARSCHUWING VOOR ZITMEUBILAIR!

Dit zitmeubel is getest voor huishoudelijk gebruik. Getest voor 110 kg.

SK VÝSTRAHA PRE SEDACÍ NÁBYTOK!

Tento sedací nábytok je testovaný na použitie v domácnosti. Testovaný na hmotnosť 110 kg.

FR AVERTISSEMENT POUR LE MOBILIER D'ASSISE !

Ce mobilier d'assise a été testé pour un usage domestique. Testé pour un poids de 110 kilos.

SI OPOZORILO ZA SEDEŽNO POHIŠTVO!

To sedežno pohištvo je preskušeno za domačo uporabo. Preskušeno za 110 kg.

HR UPOZORENJE O NAMJEŠTAJU ZA SJEDENJE!

Ovaj namještaj za sjedenje testiran je za kućnu uporabu. Testiran je za težinu od 110 kg.

IT AVVERTENZA PER SEDUTE D'ARREDO!

Queste sedute d'arredo sono testate per un uso domestico. Testate per 110 kg.

ES ¡ADVERTENCIA PARA ASIENTOS!

Este asiento se ha probado para uso doméstico. Probado para 110 kg.

BA UPOZORENJE ZA NAMJEŠTAJ ZA SJEDENJE!

Ovaj namještaj za sjedenje je testiran za kućnu upotrebu. Testirano za 110 kg.

RS UPOZORENJE VEZANO ZA NAMEŠTAJ ZA SEDENJE!

Ovaj nameštaj za sedenje je testiran za kućnu upotrebu. Testirano na 110 kg.

UA ПОПЕРЕДЖЕННЯ ЩОДО ВИКОРИСТАННЯ МЕБЛІВ ДЛЯ СИДІННЯ.

Ці меблі для сидіння призначено для використання в домашніх умовах. Максимальне навантаження 110 кг.

RO ATENȚIONARE PRIVIND MOBILIERUL PENTRU ȘEZUT!

Acest mobilier pentru șezut este testat pentru uz casnic. Testat pentru 110 kg.

BG ПРЕДУПРЕЖДЕНИЕ ЗА МЕБЕЛИ ЗА СЯДАНЕ!

Тази мебел за сядане е преминала изпитания за домашна употреба. Изпитана за тегло 110 кг.

GR ΠΡΟΕΙΔΟΠΟΙΗΣΗ ΓΙΑ ΤΑ ΚΑΘΙΣΜΑΤΑ!

Αυτά τα καθίσματα έχουν δοκιμαστεί για οικιακή χρήση. Δοκιμασμένα για 110 κιλά.

PT AVISO PARA CADEIRAS!

Estas cadeiras foram testadas apenas para uso doméstico. Testadas para 110 kg.

RU ПРЕДУПРЕЖДЕНИЕ ДЛЯ МЯГКОЙ МЕБЕЛИ!

Эта мягкая мебель прошла проверку на пригодность для применения в домашних условиях. Максимально допустимый вес — 110 кг.

TR BÜRO SANDALYELERİNE YÖNELİK UYARI!

Bu masa sandalyesi evde kullanım için test edilmiştir. 110 kg için test edilmiştir.

CN 座椅警告信息!

该款座椅经过测试可在室内使用。测试重量 110 kg。

AR تحذير بشأن الأثاث المخصص للجلوس!
تم اختبار قطعة الأثاث هذه المخصصة للجلوس للاستخدام المنزلي. تم اختبارها لوزن 110 كغم.

GB IMPORTANT INFORMATION!

Power supply Input: AC 100-240V ~ 1,5 A 50/60Hz.
Only a trained person can replace or repair the linear actuator system.
Moving parts underneath the chair.
Keep area free from children and pets during usage.
Please do not allow children or pets inside the storage area.
Working environment temperature 0-40 °C.
Duty cycle: 10%.
Keep area around sofa clean and free from other objects when using the sofa.
Made in China.
Produced for JYSK a/s, Soedalsparken 18, DK-8220 Brabrand, +45 8939 7500.

DK VIGTIG INFORMATION!

Stromforsyningsindgang: 100-240 V AC ~1,5 A 50/60 Hz.
Kun en uddannet person kan udskifte eller reparere det lineære aktuatorsystem.
Bevægelige dele under stolen.
Hold området fri for børn og kæledyr under brug.
Lad ikke børn og kæledyr opholde sig i opbevaringsrummet.
Arbejds miljøtemperatur 0-40 °C.
Belastningscyklus: 10%.
Hold området omkring sofaen rent og fri for andre genstande ved brug af sofaen.
Produceret i Kina.
Produceret for JYSK a/s, Soedalsparken 18, DK-8220 Brabrand. +45 8939 7500.

DE WICHTIGE INFORMATIONEN!

Stromversorgung Eingang: Wechselstrom 100-240 V ~ 1,5 A 50/60 Hz.
Das Linearaktorsystem darf ausschließlich durch geschulte Personen ausgetauscht oder repariert werden.
Bewegliche Teile unterhalb des Stuhls.
Kinder und Haustiere während der Benutzung fernhalten.
Kinder und Haustiere dürfen nicht in den Lagerbereich gelangen.
Betriebsumgebungstemperatur 0 bis 40 °C.
Arbeitszyklus: 10%.
Halten Sie den Bereich um das Sofa während der Verwendung sauber und frei von anderen Gegenständen.
Hergestellt in China.
Hergestellt für JYSK a/s, Soedalsparken 18, DK-8220 Brabrand, +45 8939 7500.

NO VIKTIG INFORMASJON!

Inngangsspenning: AC 100-240 V ~1,5 A 50/60 Hz.
Bare en person med tilstrekkelig opplæring kan erstatte eller reparere det lineære aktuatorsystemet.
Bevegelige deler under stolen.
Hold barn og husdyr unna området under bruk.
Ikke la barn eller kjæledyr komme inn i oppbevaringsområdet.
Temperatur i arbeidsomgivelsene 0-40 °C.
Arbeidssyklus: 10%.
Hold det ryddig rundt sofaen når den er i bruk.
Produsert i Kina.
Produsert for JYSK a/s, Soedalsparken 18, DK-8220 Brabrand, +45 8939 7500.

SE VIKTIG INFORMATION!

Strömförsörjningens ineffekt: AC 100-240 V ~1,5 A 50/60 Hz.
Endast en person som har genomgått utbildning kan byta ut eller reparera systemet för det linjära ställdonet.
Rörliga delar under stolen.
Hall området fritt från barn och husdjur under användning.
Barn och husdjur får aldrig vistas inne i förvaringsutrymmet.
Arbetsmiljötemperatur 0-40 °C.
Arbetscykel: 10%.
Se till att området runt soffan är fritt från andra föremål när soffan används.
Tillverkad i Kina.
Tillverkad för JYSK a/s, Soedalsparken 18, DK-8220 Brabrand, +45 8939 7500.

FI TÄRKEITÄ TIETOJA!

Virtalähteen syöttöteho: AC 100 - 240 V ~1,5 A 50/60Hz.
Vain koulutettu henkilö saa vaihtaa tai korjata lineaarisen käyttölaitejärjestelmän.
Tuolin alla on liikkuvia osia.
Pidä lapset ja lemmikit poissa käytön aikana.
Älä päästä lapsia tai lemmikkejä säilytysalueen sisälle.
Käyttöympäristön lämpötila 0-40 °C.
Työkierto: 10%.
Pidä sohvan ympäristö puhtaana ja vapaana käytön aikana.
Valmistettu Kiinassa.
Valmistettu JYSKille, Soedalsparken 18, DK-8220 Brabrand, +45 8939 7500.

PL WAŻNE INFORMACJE!

Zasilanie: 100-240 V AC ~1,5 A 50/60 Hz.
Tylko osoba przeszkolona może wymieniać lub naprawiać system serwo mechanizmu liniowego.
Ruhome części pod krzesłem.
Korzystać z dala od dzieci i zwierząt domowych.
Proszę nie wpuszczać dzieci oraz zwierząt domowych do schowka.
Temperatura środowiska pracy 0-40 °C.
Cykl pracy: 10%.
Podczas korzystania z sofy należy utrzymywać obszar wokół niej w czystości oraz wolny od innych przedmiotów.
Wyprodukowano w Chinach.
Wyprodukowano dla JYSK Sp. z o.o., Meteorowa 13, 80-299 Gdańsk, +48 585243333.

CZ DŮLEŽITÉ INFORMACE!

Napájení: 100-240 V AC ~1,5 A 50/60 Hz.
Výměnu nebo opravy lineárního spouštěcího systému mohou provádět pouze kvalifikované osoby.
Pod křeslem jsou pohyblivé součásti.
Při použití by se v blízkosti neměly vyskytovat děti a domácí zvířata.
Zamezte přístup dětem a domácím zvířatům do úložného prostoru.
Teplota pracovního prostředí 0-40 °C.
Pracovní cyklus: 10%.
Během používání se ujistěte, že je okolí pohovky čisté a že se v její blízkosti nenachází žádné předměty.
Vyrobeno v Číně.
Vyrobeno pro JYSK a/s, Soedalsparken 18, DK-8220 Brabrand, +45 8939 7500.

HU FONTOS INFORMÁCIÓ!

Áramforrás: AC 100-240 V ~1,5 A 50/60 Hz.
Csak szakképzett személy cserélheti vagy javíthatja a lineáris meghajtó rendszert.
Mozgó alkatrészek a szék alatt.
Használat közben tartsa távol a gyerekeket és a háziállatokat.
Ne engedjen gyermeket vagy állatot a tárolóterületre.
Üzemi környezeti hőmérséklet: 0-40 °C.
Üzemidő: 10%.
A használat során a kanapé környékét tartsa tisztán és egyéb tárgyaktól mentesen.
Készült Kínában.
Megrendelo: JYSK a/s, Soedalsparken 18, DK-8220 Brabrand, +45 8939 7500.

NL BELANGRIJKE INFORMATIE!

Voedingsspanning: AC 100-240 V ~1,5 A 50/60 Hz.
Alleen een gediplomeerd persoon kan het lineaire aandrijfsysteem vervangen of repareren.
Bewegende onderdelen onder de stoel.
Zorg ervoor dat er geen kinderen of huisdieren in de buurt zijn tijdens het gebruik.
Laat kinderen of huisdieren niet in de bergruimte kruipen.
Omgevingstemperatuur 0-40 °C.
Werkcyclus: 10%.
Houd de ruimte rond de bank schoon en vrij van voorwerpen tijdens het gebruik.
Gemaakt in China.

SK DŔLEZITÉ INFORMÁCIE!

Privádzaný výkon: 100 - 240 V AC ~1,5 A 50/60 Hz.
Systém lineárneho pohonu môže vymieňať alebo opravovať len vyškolená osoba.
Pod kreslom sa nachádzajú pohyblivé časti.
Zaistite, aby do tohto priestoru nemali deti ani domáce zvieratá počas používania prístupu.
Zabráňte deťom a domácim zvieratám vstupovať do úložného priestoru.
Teplota pracovného prostredia 0 - 40 °C.
Pracovný cyklus: 10%.
Počas používania sa uistite, že je okolie pohovky čisté a v jej blízkosti nie sú žiadne predmety.
Vyrobené v Číne.
Vyrobené pre JYSK a/s, Soedalsparken 18, DK-8220 Brabrand, +45 8939 7500.

FR INFORMATIONS IMPORTANTES!

Alimentation: CA 100-240 V ~1,5 A 50/60 Hz.
Seule une personne formée peut remplacer ou réparer le système d'actionneur linéaire.
Pièces mobiles sous le siège.
Éloignez les enfants et les animaux pendant l'utilisation.
Ne laissez pas les enfants ou les animaux de compagnie pénétrer dans la zone de stockage.
Température de l'environnement de fonctionnement 0-40 °C.
Cycle de travail: 10%.
Veiller à ce qu'aucun autre objet ne se trouve autour du canapé, vu qu'il pourrait provoquer un coincement.
Fabriqué en Chine.
Fabriqué pour JYSK a/s, Soedalsparken 18, DK-8220 Brabrand, +45 8939 7500.

SI POMEMBNE INFORMACIJE!

Vhodno napajanje: AC 100-240 V ~1,5 A 50/60 Hz.
Sistem linearnega sprožila lahko zamenja ali popravi samo usposobljena oseba.
Premikajoči se deli pod stolom.
Med uporabo naj otroci in domače živali ne bodo v bližini.
Otrokom ali hišnim ljubljencem ne dovolite igranja znotraj območja za shranjevanje.
Temperatura delovnega okolja je 0-40 °C.
Delovni cikel: 10%.
Okolica sedežne garniture naj bo med uporabo čista in v njej naj ne bo drugih predmetov.
Izdelano v Kitajski.
Proizvedeno za JYSK Trgovina d.o.o., Tovarniška cesta 10A, 8250 Brežice, Slovenija, 01/888-8912.

HR VAŽNE OBAVIJESTI!

Ulaz napajanja: AC 100- 240 V ~1,5 A 50/60 Hz.
Samo obučena osoba može zamijeniti ili popraviti sustav linearnog aktuatora.
Pokretni dijelovi ispod stolice.
Djecu i kućne ljubimce udaljite iz područja tijekom uporabe.
Ne dopustite pristup djeci i kućnim ljubimcima u područje za pohranu.
Temperatura radnog okruženja 0-40 °C.
Radni ciklus: 10%.
Tijekom upotrebe održavajte područje oko kauča čistim i slobodnim od drugih predmeta.
Proizvedeno u Kini.
Proizvođač: JYSK a/s, Soedalsparken 18, DK-8220 Brabrand, Danska.
Naziv uvoznika i sjedište: JYSK d.o.o., Damira Tomljanovića, Gavrana 11/6 10020 Zagreb, Hrvatska, 01/5560-331.

IT INFORMAZIONE IMPORTANTE!

Ingresso di alimentazione: CA 100-240 V ~ 1,5 A 50/60 Hz.
Solo una persona addestrata può sostituire o riparare l'attuatore lineare.
Sotto la sedia sono presenti parti in movimento.
Tenere i bambini e gli animali domestici lontano da questa zona durante l'uso.
Non consentire a bambini o animali di entrare nel contenitore.
Temperatura dell'ambiente di lavoro 0-40 °C.
Ciclo di lavoro: 10%.
Tenere pulita l'area intorno al divano durante l'uso.
Prodotto in Cina.

Prodotto per JYSK a/s, Soedalsparken 18, DK-8220 Brabrand, +45 8939 7500.

ES INFORMACIÓN IMPORTANTE!

Entrada de alimentación: 100-240 V CA ~ 1,5 A 50/60 Hz.
El sistema de actuador lineal solo puede reemplazarlo o repararlo una persona cualificada.
Hay piezas móviles debajo de la silla.
Evite la presencia de niños y mascotas en la zona durante el uso.
No permita que niños o mascotas entren en la zona de almacenamiento.
Temperatura ambiente de funcionamiento: 0-40 °C.
Ciclo de trabajo: 10%.
Mantenga limpia y despejada de objetos la zona que rodea al sofá durante su uso.
Fabricado en China.
Hecho para JYSK a/s, Soedalsparken 18, DK-8220 Brabrand, +45 8939 7500.

BA VAŽNE INFORMACIJE!

Ulaz napajanja: AC 100-240 V ~1,5 A 50/60 Hz.
Samo obučena osoba može zamijeniti ili popraviti sistem linearnog aktuatora.
Pokretni dijelovi ispod stolice.
Držite djecu i kućne ljubimce podalje od područja upotrebe.
Nemojte dozvoliti djeci ili kućnim ljubimcima unutar skladišta.
Temperatura radnog okruženja 0-40 °C.
Ciklus rada: 10%.
Tokom upotrebe održavajte područje oko kauča čistim i slobodnim od drugih predmeta.
Proizvedeno u Kini.
Proizvođač: JYSK a/s, Soedalsparken 18, DK-8220 Brabrand, Danska.
Naziv uvoznika i sjedište: JYSK d.o.o., Kolodvorska 12, 71000 Sarajevo, Bosna i Hercegovina, Tel. +387 33 546 963.

RS VAŽNE INFORMACIJE!

Ulazno napajanje: AC 100-240 V ~1,5 A 50/60 Hz.
Samo obučena osoba može da zameni ili popravi sistem linearnog aktuatora.
Pokretni delovi ispod stolice.
Držite područje slobodno od dece i kućnih ljubimaca tokom korišćenja.
Ne dozvolite deci ili kućnim ljubimcima da ulaze u skladišni prostor.
Temperatura radnog okruženja je između 0 i 40 °C.
Ciklus rada: 10%.
Prilikom korišćenja kauča, držite kauč i prostor oko njega čistim i sklonite predmete sa njega i oko njega.
Zemlja porekla Kini.
Proizvedeno za: JYSK a/s, Soedalsparken 18, DK-8220 Brabrand, Danska.
Naziv uvoznika i sedišta: JYSK d.o.o., Nehruova 68b, 11070 Beograd-Novi Beograd, Srbija, +381 11 6555 945.

UA ВАЖЛИВА ІНФОРМАЦІЯ!

Електроживлення: АС 100-240 В ~1,5 А 50/60 Гц.

Заміну або ремонт системи з лінійним приводом повинен виконувати тільки спеціально підготовлений персонал.

Рухомі елементи знаходяться в нижній частині крісла.

Під час експлуатації не допускайте дітей і домашніх тварин до зони використання.

Не дозволяйте дітям і домашнім тваринам забиратися у відділення для зберігання.

Температура робочого середовища 0-40 °С.

Цикл роботи: 10% (Tsikl roboty: 10%).

Використовуючи диван, переконайтеся, що зона навколо нього чиста й вільна від будь-яких предметів.

Виготовлено в Китаї.

Вироблено на замовлення компанії ЮСК А/С (JYSK A/S), Данія, Содалспаркен 18, 8220 Брабранд, тел. +45 89397500.

Імпортёр та представитель в Україні: ТОВ «ЮСК Україна», Україна, м. Київ, вул. Іоанна Павла II, буд. 21, тел. +38 0443210270, www.jysk.ua.

RO INFORMATII IMPORTANTE!

Sursa de alimentare: c.a. 100-240V ~1,5 A 50/60Hz.

Sistemul de actionare liniar poate fi înlocuit sau reparat numai de către o persoană instruită.

Sub scaun se află piese mobile.

Nu permiteți accesul copiilor și animalelor de casă în zonă în timpul utilizării.

Nu permiteți accesul copiilor sau animalelor de companie în zona de depozitare.

Temperatura mediului de lucru 0-40 °C.

Ciclu de lucru: 10%.

Păstrați zona din jurul canapelei curată și fără obiecte pe durata utilizării.

Produs în China.

Produs pentru JYSK a/s, Soedalsparken 18, DK-8220 Brabrand, Danemarca, +45 8939 7500.

Distribuitor JYSK România SRL, Bd. Iuliu Maniu Nr. 560A, 061129, București, România, +40 372 000 600.

BG ВАЖНА ІНФОРМАЦІЯ!

Електрическо захранване: АС 100-240 V ~1,5 А 50/60 Hz.

Само обучено лице може да заменя или ремонтира системата за линейно задвижване.

Движещи се части под стола.

По време на употреба пазете децата и домашните любимци далеч от мястото.

Не допускайте деца или домашни любимци в пространството за съхранение.

Температура на работната среда 0 -40 °C.

Работен цикъл: 10% (Raboten tsikal: 10%).

Пазете зоната около дивана чиста и свободна от други предмети, когато използвате дивана.

Произведено в Китай.

Произведено за JYSK a/s, Soedalsparken 18, DK-8220 Brabrand, +45 8939 7500.

Дистрибутор: ЮСК Бул ЕООД, ул. Недко Каблешков № 2, 4006 Пловдив, България, 02/4744546.

GR ΣΗΜΑΝΤΙΚΕΣ ΠΛΗΡΟΦΟΡΙΕΣ!

Ηλεκτρική τροφοδοσία: АС 100-240V ~1,5 А 50/60Hz.

Η αντικατάσταση ή η επισκευή του γραμμικού ενεργοποιητή πρέπει να πραγματοποιείται μόνο από εκπαιδευμένα άτομα.

Μετακινούμενα εξαρτήματα κάτω από την καρέκλα.

Κρατήστε μακριά παιδιά και κατοικίδια κατά τη διάρκεια της χρήσης.

Μην αφήνετε παιδιά ή κατοικίδια ζώα μέσα στο χώρο αποθήκευσης.

Θερμοκρασία περιβάλλοντος εργασίας 0-40°C.

Κύκλος λειτουργίας: 10% (Κύκλος λειτουργίας: 10%).

Διατηρείτε τον χώρο γύρω από την πολυθρόνα καθαρό και απαλλαγμένο από άλλα αντικείμενα όταν την χρησιμοποιείτε.

Κατασκευάζεται στην Κίνα.

Προϊόν της JYSK a/s, Soedalsparken 18, DK-8220 Brabrand, +45 8939 7500.

PT INFORMAÇÃO IMPORTANTE!

Entrada da fonte de alimentação: CA 100-240 V ~ 1,5 A 50/60 Hz.

O sistema de acionamento linear só pode ser substituído ou reparado por uma pessoa qualificada.

Partes móveis debaixo da cadeira.

Mantenha a área livre de crianças e animais domésticos durante a utilização.

Não permitir que crianças ou animais entrem na área de armazenamento.

Temperatura do ambiente de trabalho 0-40 °C.

Ciclo de trabalho: 10%.

Durante a utilização, mantenha a área em redor do sofá desobstruída.

Fabricado na China.

Fabricado para JYSK a/s, Soedalsparken 18, DK-8220 Brabrand, +45 8939 7500.

RU ВАЖНАЯ ИНФОРМАЦИЯ!

Вход блока питания: Переменный ток, 100-240 В, ~1,5 А 50/60 Гц.

Только специалист может осуществлять замену и ремонт системы линейного привода.

В нижней части кресла находятся подвижные элементы.

Не используйте кресло в присутствии детей и домашних животных.

Не позволяйте детям или домашним животным залезать в отсек для хранения.

Температура на месте использования 0-40 °С.

Цикл работы: 10% (Tsikl raboty: 10%).

Не захламляйте пространство вокруг дивана во время использования.

Сделано в Китае.

Произведено для JYSK a/s, Soedalsparken 18, DK-8220 Brabrand, +45 8939 7500.

TR ÖNEMLİ BİLGİLER!

Güç kaynağı Girişi: АС 100-240V ~1,5 А 50/60Hz.

Yalnızca eğitimli bir kişi lineer aktüatör sistemini değiştirebilir veya tamir edebilir.

Sandalyenin altında hareketli parçalar bulunmaktadır.

Kullanım esnasında çocukları ve evinizdeki hayvanları alandan uzak tutunuz.

Lütfen çocukların veya evcil hayvanların depolama alanı içinde bulunmasına izin vermeyin.

Çalışma ortamı sıcaklığı 0-40 °C.

Görev döngüsü: 10%.

Kullanım sırasında koltuğun çevresinde başka nesnelere olduğundan emin olun.

Çin'de üretilmiştir.

JYSK a/s, Soedalsparken 18, DK-8220 Brabrand için üretilmiştir, +45 8939 7500.

CN 重要信息!

电源输入: АС 100-240V ~1.5 А 50/60HZ.

线性致动器系统只能由经过培训的人员进行更换或维修。

椅子下方有活动部件。

使用时请勿让儿童和宠物靠近维修。

请勿让儿童或宠物进入储物区。

工作环境温度 0-40 °C。

工作周期: 10% (Gōngzuò zhōuqī: 10%)。

沙发周围区域在使用时应保持清洁,且无任何障碍物。

中国制造。

为JYSK A/S制造, 地址: Soedalsparken 18, DK-8220 Brabrand, 电话: +45 8939 7500。

معلومات مهمة! AR

مدخل مصدر الطاقة: AC 100-240V ~ 1.5 A 50/60Hz.

يمكن فقط للشخص المدرب استبدال أو إصلاح نظام المحرك الخطي.

أجزاء متحركة تحت الكرسي.

حافظ على المنطقة خالية من الأطفال والحيوانات الأليفة أثناء الاستخدام.

يرجى عدم السماح للأطفال أو الحيوانات الأليفة بالدخول إلى منطقة التخزين.

درجة حرارة بيئة العمل 0-40 °م.

دورة العمل: 10%.

حافظ على المنطقة المحيطة بالريكة نظيفة وخالية من الأشياء الأخرى عند استخدام الأريكة.

صنع في الصين.

منتج لشركة JYSK a/s, Soedalsparken 18, DK-8220 Brabrand, +45 8939 7500



GB GENERAL INSTRUCTION FOR FURNITURE WITH FABRIC!

Wipe clean with a damp cloth. Use only clean water.
Dust and dirt can be vacuum cleaned or wiped with a clean soft cloth.
Do not use detergents, solvents or other chemicals on fabric as this may cause discoloration.
However, certain removable fabrics may be washed, but in such cases there will ALWAYS be a washing instruction on the fabric.

DK GENEREL VEJLEDNING TIL MØBLER MED STOF!

Rengøres med en fugtig klud. Anvend kun rent vand.
Støv og smuds støvsuges eller tørres af med en ren blød klud.
Brug ikke vaskemidler, opløsningsmidler eller andre kemikalier på stof, da dette kan medføre misfarvninger.
Visse aftagelige stoffer kan dog vaskes, men der vil i sådanne tilfælde ALTID være en vaskeanvisning på stoffet.

DE ALLGEMEINE PFLEGEHINWEISE FÜR POLSTERMÖBEL

Mit einem feuchten Tuch abwischen. Nur sauberes Wasser verwenden.
Staub und Schmutz können gesaugt oder mit einem sauberen, weichen Tuch abgewischt werden.
Keine Reinigungsmittel, Lösungsmittel oder andere Chemikalien auf dem Gewebe verwenden, da dies zu Verfärbungen führen kann. Einige abnehmbare Bezüge können gewaschen werden. In dem Fall befindet sich IMMER eine Waschanleitung auf dem Stoff.

NO GENERELL INSTRUKSJON FOR MØBLER MED STOFF!

Tørk av med en fuktig klut. Bruk bare rent vann.
Støv og smuss kan støvsuges eller tørkes av med en ren, myk klut.
Ikke bruk vaskemidler, løsemidler eller andre kjemikalier på stoffet. Det kan føre til misfarging.
Enkelte avtakbare stofftrekk kan imidlertid vaskes. I så fall er det ALLTID en vaskeanvisning på stoffet.

SE ALLMÄNNA INSTRUKTIONER FÖR MÖBLER MED TYG!

Torka rent med en fuktig trasa. Använd endast rent vatten.
Damm och smuts kan dammsugas upp eller torkas bort med en ren, mjuk trasa.
Undvik att använda rengöringsmedel, lösningsmedel eller andra kemikalier på tyg eftersom det kan orsaka missfärgningar.
Vissa avtagbara tyger kan dock tvättas, men i sådana fall sitter det ALLTID tvättanvisningar på tyget.

FI YLEISOHJEET KANKAALLA VERHOILTUJA HUONEKALUJA VARTEN!

Pyyhi puhtaaksi kostealla liinalla. Käytä vain puhdasta vettä.
Pöly ja lika voidaan imuroida tai pyyhkiä puhtaalla, pehmeällä liinalla.
Älä käytä puhdistusaineita, liuottimia tai muita kemikaaleja kankaaseen, sillä ne voivat aiheuttaa väriverheitä.
Tietyt irrotettavat kankaat voidaan kuitenkin pestä, mutta sellaisissa tapauksissa kankaassa on AINA pesuohjeet.

PL OGÓLNA INSTRUKCJA KORZYSTANIA Z MEBLI TAPICEROWANYCH!

Czyścić, przecierając wilgotną ściereczką. Stosować tylko wodę.
Kurz i zanieczyszczenia można usuwać odkurzaczem lub przecierając tapicerkę czystą, miękką szmatką.
Na tkaninę nie nakładać detergentów, rozpuszczalników ani innych chemikaliów, ponieważ mogą one spowodować odbarwienie.
Niektóre zdejmowane pokrowce można prać, ale w takich przypadkach ZAWSZE stosować się do instrukcji prania podanych na metce.

CZ OBECNÉ POKYNY PRO NÁBYTEK S TEXTILEM!

Čistěte otřením navlhčeným hadříkem. Používejte pouze čistou vodu.
Prach a nečistoty můžete vysát nebo otřít čistým měkkým hadříkem.
Na textil nepoužívejte čisticí prostředky, rozpouštědla či jiné chemické látky, protože by mohly způsobit odbarvení.
Některé snímatelné textilní části je možno prát, avšak v každém případě VŽDY podle pokynů pro praní uvedených na textilu.

HU ÁLTALÁNOS ÚTMUTATÓ SZÖVETTEL ELLÁTOTT BÚTOROKHOZ!

Törölje tisztára nedves ruhával. Csak tiszta vizet használjon.
A port és szennyeződést felporszívózzhatja vagy letörölheti tiszta, puha ruhával.
Ne használjon mosószeret, oldószeret vagy más vegyi anyagot a szöveten, mivel azok elszíneződést okozhatnak.
Ennek ellenére bizonyos leshedhető szövetek moshatók, de ilyen esetben a szöveten MINDIG feltüntetjük a mosásra vonatkozó útmutatót.

NL ALGEMENE INSTRUCTIE VOOR MEUBELEN MET STOF!

Reinig met een vochtige doek. Alleen schoon water gebruiken.
Stof en vuil kan worden gestofzuigd of met een schone, zachte doek worden afgeveegd.
Gebruik geen reinigingsmiddelen, oplosmiddelen of andere chemische middelen op stof omdat dit verkleuring kan veroorzaken.
Bepaalde afneembare stoffen kunnen wel gewassen worden, maar in dergelijke gevallen staat er ALTIJD een wasvoorschrift op de stof.

SK VŠEOBECNÉ POKYNY K NÁBYTKU S PRVKAMI LÁTKY!

Utrite dočista navlhčenou handričkou. Používajte len čistú vodu.
Prach a nečistoty môžete povysávať alebo utrieť čistou jemnou handričkou.
Na látku nepoužívajte saponáty, rozpúšťadlá ani iné chemikálie, keďže by to mohlo spôsobiť zmenu farby.
Některé odnímatelné textilné části je však možné vyprat, no v těchto případech VŽDY podľa pokynov na pranie.

FR INSTRUCTIONS GÉNÉRALES POUR LE MOBILIER EN TISSU !

Nettoyez à l'aide d'un chiffon humide. N'utilisez que de l'eau claire.
La poussière et la saleté peuvent être aspirées ou essuyées à l'aide d'un chiffon doux et propre.
N'utilisez aucun détergent, solvant ou autre produit chimique sur le tissu, car ceci pourrait le décolorer.
Cependant, certains tissus amovibles peuvent être lavés, mais dans ce cas le tissu comportera TOUJOURS des instructions de lavage.

SI SPLOŠNA NAVODILA ZA POHIŠTVO S TKANINO!

Obrišite z vlažno krpo. Uporabljajte le čisto vodo.
Prah in umazanijo je mogoče posesati ali obrisati s čisto mehko krpo.
Za čiščenje tkanine ne uporabljajte detergentov, topil ali drugih kemikalij, ki lahko povzročijo njeno obledelost.
Nekatere odstranljive tkanine je sicer mogoče oprati, vendar so v takih primerih na tkanini VEDNO na voljo navodila za pranje.

HR OPĆE UPUTE ZA NAMJEŠTAJ S TKANINOM!

Čistite vlažnom krpom. Upotrebjavajte samo čistu vodu.
Prašina i prljavština mogu se očistiti usisivačem ili obrisati čistom mekanom krpom.
Nemojte upotrebljavati deterdžente, otapala ili druge kemikalije na tkanini jer mogu izbljediti boju.
Neke uklonjive tkanine ipak se smiju prati, no u tim slučajevima na tkanini će se UVIJEK nalaziti uputa za pranje.

IT ISTRUZIONI GENERALI PER MOBILI CON TESSUTO!

Pulire con un panno umido. Utilizzare solo acqua pulita.
La polvere e lo sporco possono essere rimossi con un aspirapolvere o puliti con panno morbido pulito. Non usare detersivi, solventi o altre sostanze chimiche sul tessuto perché possono scolorirlo. Tuttavia alcuni rivestimenti in tessuto sfoderabili possono essere lavati, ma in questi casi sul tessuto sono SEMPRE presenti le istruzioni di lavaggio.

ES INSTRUCCIONES GENERALES PARA MOBILIARIO CON TEJIDO

Limpiar con un paño húmedo. Usar solo agua limpia.
Retirar el polvo y la suciedad con un aspirador o limpiarlo con un paño limpio y suave.
No usar detergentes, disolventes ni otros productos químicos con el tejido ya que podrían decolorarlo.
Sin embargo, algunos tejidos extraíbles pueden ser lavados, en este caso siempre encontraremos unas instrucciones de lavado en el propio tejido.

BA OPŠTA UPUTSTVA ZA NAMJEŠTAJ OD TKANINE!

Obrisati vlažnom krpom. Koristiti samo čistu vodu.

Prašina i prljavština mogu se usisati ili obrisati čistom mekom krpom.

Ne koristite deterdžente, rastvarače ili druge hemikalije na tkanini, jer time možete izazvati gubitak boje.

Međutim, neke odvojive tkanine se mogu prati, ali u takvim slučajevima će na tkanini UVIJEK biti uputstva za pranje.

RS OPŠTA UPUTSTVA ZA NAMEŠTAJ SA TKANINOM!

Obrisite vlažnom krpom. Koristite samo čistu vodu.

Prašinu i prljavštinu možete da usisate ili obrisate čistom mekom krpom.

Nemojte da koristite deterdžente, rastvarače ili druge hemikalije na tkanini jer tako može da dođe do promene boje.

Međutim, neke tkanine koje mogu da se uklone mogu i da se peru, ali tu tim slučajevima na tkanini UVEK postoji uputstvo za pranje.

UA ЗАГАЛЬНІ ІНСТРУКЦІЇ ДЛЯ МЕБЛІВ З ОББИВКОЮ З ТКАНИНИ

Очищайте за допомогою вологої ганчірки. Використовуйте тільки чисту воду.

Пил і бруд можна видалити за допомогою пилососа або чистої м'якої тканини.

Не використовуйте миючі засоби, розчинники або інші хімічні речовини на текстильних поверхнях, оскільки це може спричинити знебарвлення тканини.

Деякі знімні частини з тканини можна прати, але в таких випадках на матерії ЗАВЖДИ буде присутня інструкція з прання.

RO INSTRUCȚIUNI GENERALE PENTRU MOBILIER CU ȚESĂTURĂ!

Curățați prin ștergere cu o lavetă umedă. Utilizați numai apă curată.

Praful și murdăria pot fi curățate cu aspiratorul sau șterse cu o cârpă moale curată.

Nu utilizați detergenți, solvenți sau alte substanțe chimice pe țesătură deoarece acestea pot decolora materialul.

Cu toate acestea, anumite țesături detașabile pot fi spălate, dar în astfel de cazuri vor exista ÎNTOTDEAUNA instrucțiuni de spălare pe țesătură.

BG ОБЩА ИНСТРУКЦИЯ ЗА МЕБЕЛИ С ПЛАТ!

Избършете с влажна кърпа. Използвайте само чиста вода.

Прах и мръсотия могат да се почистват с прахосмукачка или да се избършат с чиста мека кърпа.

Не прилагайте почистващи препарати, разтворители или други химически средства върху плата, тъй като това може да доведе до обезцветяване.

Някои свалящи се платнени калъфи могат да бъдат прани, но в този случай ЗАДЪЛЖИТЕЛНО ще има инструкция за пране на тъканта.

GR ΓΕΝΙΚΕΣ ΟΔΗΓΙΕΣ ΓΙΑ ΕΠΙΠΛΑ ΜΕ ΥΦΑΣΜΑ!

Σκουπίζετε με ένα υγρό πανί. Χρησιμοποιείτε μόνο καθαρό νερό.

Η σκόνη μπορεί να καθαριστεί με ηλεκτρική σκούπα ή ένα καθαρό μαλακό πανί.

Μην χρησιμοποιείτε απορρυπαντικά, διαλύτες ή άλλες χημικές ουσίες, καθώς μπορεί να προκληθεί αποχρωματισμός.

Ωστόσο, ορισμένα αφαιρούμενα υφάσματα μπορούν να πλυθούν, αλλά σε αυτές περιπτώσεις θα υπάρχει ΠΑΝΤΑ στο ύφασμα σχετική οδηγία πλυσίματος.

PT INSTRUCȚIÕES GERAIS DE CUIDADO PARA MÓVEIS ESTOFADOS

Limpar com um pano húmido. Usar apenas água limpa.

Poeira e sujeira podem ser aspiradas ou limpas com um pano limpo e macio.

Não usar detergentes, solventes ou outros produtos químicos no tecido, pode causar descoloração.

Algumas capas removíveis podem ser lavadas. Nesse caso, SEMPRE existem instruções de lavagem no tecido.

RU ОБЩИЕ УКАЗАНИЯ ПО УХОДУ ЗА МЕБЕЛЬЮ С ОТДЕЛКОЙ ИЗ ТКАНИ!

Очистите изделие чистой влажной тряпкой. Используйте только чистую воду.

Пыль и грязь можно удалить пылесосом или чистой мягкой тряпкой.

Не наносите моющие средства, растворители или другие химические вещества на ткань, поскольку они могут привести к вымыванию цвета.

Некоторые съемные элементы из ткани можно стирать. В таких случаях к ткани ОБЯЗАТЕЛЬНО прилагается инструкция по стирке.

TR KUMAŞ MOBİLYALAR İÇİN GENEL TALİMATLAR!

Nemli bir bezle silerek temizleyin. Yalnızca temiz su kullanın.

Toz ve kir elektrikli süpürgesi ile veya temiz yumuşak bir bezle temizlenebilir.

Renklerin solmasına yol açabilecekleri için kumaşa deterjan, solvent veya başka kimyasal madde kullanmayın.

Bazı sökülebilir kumaşlar yıkanabilir ancak bu durumda kumaşa MUTLAKA yıkama talimatı olacaktır.

CN 布艺家具的一般说明!

请用湿布擦拭。只能使用干净水。

灰尘和脏污可利用真空清洁或用洁净的软布擦拭。

请勿在布料上使用清洗剂、溶剂或其他化学产品，以免布料褪色。

某些可拆卸的布料可以清洗，但必须始终遵循布料的洗涤说明。

إرشادات عامة للأثاث المشتمل على قماش! AR

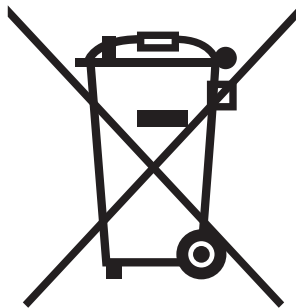
ينبغي المسح بقطعة قماش مبللة. لا تستخدم سوى ماء نظيف.

يمكن تنظيف من الغبار والأوساخ بالمكنسة الكهربائية أو المسح بقطعة قماش ناعمة ونظيفة.

لا تستخدم المنظفات أو المذيبات أو غيرها من المواد الكيميائية على القماش، فقد يتسبب ذلك في تغير لونه.

ومع ذلك، يمكن غسل أقمشة معينة قابلة للإزالة، ولكن في مثل هذه الحالات، ستجد دائماً إرشادات الغسل على القماش.





- GB** The crossed-out wheeled bin indicates that marked items must be disposed of separately from household waste.
By handing over marked items for recycling, according to local regulations, you help reduce potential harmful impact on the environment and on human health.
For more information, please contact your JYSK store.
- DK** Den overstregede skraldespand med hjul angiver, at de mærkerede genstande skal bortskaffes separat fra husholdningsaffald.
Ved at aflevere de mærkerede dele til genbrug i henhold til lokale bestemmelser hjælper du med at reducere potentiel skadelig indvirkning på miljøet og menneskers sundhed. Få flere oplysninger i din JYSK butik.
- DE** Die durchgestrichene Mülltonne auf Rädern weist darauf hin, dass gekennzeichnete Gegenstände getrennt vom Hausmüll entsorgt werden müssen.
Indem ihr entsprechend gekennzeichnete Artikel gemäß den örtlichen Vorschriften zum Recycling abgibt, tragt ihr dazu bei, potenzielle schädliche Auswirkungen auf die Umwelt und die menschliche Gesundheit zu reduzieren. Weitere Informationen erhaltet ihr bei eurer JYSK-Filiale.
- NO** Søppelkassen med kryss over indikerer at merkede gjenstander må kastes separat fra husholdningsavfall.
Ved å levere merkede artikler til gjenvinning, i henhold til lokale bestemmelser, bidrar du til å redusere potensiell skadelig innvirkning på miljøet og menneskers helse.
Vennligst kontakt JYSK-butikken hvis du ønsker mer informasjon.
- SE** Den överkryssade soptunnan anger att märkta föremål måste kasseras separat från hushållsavfall.
Genom att lämna in märkta föremål för återvinning, i enlighet med lokala bestämmelser, bidrar du till att minska potentiell skadlig inverkan på miljön och på människors hälsa. Om du vill ha mer information är du välkommen att kontakta din JYSK-butik.
- FI** Yliiviattu pyörillä varustettu roskakori osoittaa, että merkityt tuotteet on hävitettävä erillään kotitalousjätteestä.
Toimittamalla kierrätykseen merkityt tuotteet paikallisten määräysten mukaisesti autat vähentämään mahdollisia haitallisia vaikutuksia ympäristöön ja ihmisten terveyteen. Lisätietoja on saatavilla JYSK-myyvälästä.
- PL** Przekreślony kosz na kółkach oznacza, że dany przedmiot należy wyrzucić oddzielnie od odpadów domowych.
Przekazując oznaczone przedmioty do recyklingu zgodnie z lokalnymi przepisami, pomagasz ograniczyć ich szkodliwy wpływ na środowisko i zdrowie ludzi.
Aby uzyskać więcej informacji, prosimy o kontakt ze sklepem JYSK.
- CZ** Symbol přeškrtnuté popelnice na kolečkách znamená, že označené předměty musí být likvidovány odděleně od domovního odpadu.
Předáním označených předmětů k recyklaci v souladu s místními předpisy pomůžete snížit potenciální škodlivý dopad na životní prostředí a lidské zdraví.
Pro více informací prosím kontaktujte svou prodejnu JYSK.
- HU** Az áthúzott kerekes szemétyűjtő tartály azt jelzi, hogy a megjelölt tételeket a háztartási hulladéktól elkülönítve kell ártalmatlanítani.
Azzal, hogy a megjelölt tételeket a helyi előírásoknak megfelelően átadja újrahasznosításra, hozzájárul a környezetre és az emberi egészségre gyakorolt lehetséges káros hatások csökkentéséhez. További információkért vegye fel a kapcsolatot egy JYSK áruházzal.
- NL** De doorgekruiste afvalcontainer geeft aan dat gemarkeerde items gescheiden van het huishoudelijk afval moeten worden afgevoerd.
Door gemarkeerde items te overhandigen voor recycling, volgens de lokale regelgeving, helpt u de mogelijke schadelijke impact op het milieu en de menselijke gezondheid te verminderen. Neem voor meer informatie contact op met uw JYSK-winkel.
- SK** Preškrtnutá smetná nádoba na kolieskach znamená, že sa musí označený tovar zlikvidovať samostatne od komunálneho odpadu.
Odovzdaním označeného tovaru na recykláciu v súlade s miestnymi predpismi pomáhate znížovať potenciálny škodlivý vplyv na životné prostredie a zdravie ľudí.
Ďalšie informácie vám poskytne personál predajne JYSK.
- FR** Le symbole de la poubelle sur roues barrée d'une croix indique que les articles marqués doivent être éliminés séparément des déchets ménagers.
En mettant les articles marqués au recyclage, conformément aux réglementations locales, vous contribuez à réduire l'impact potentiellement nocif sur l'environnement et sur la santé humaine. Pour plus d'informations, veuillez contacter votre magasin JYSK.
- SI** Prečrtan smetnjak označuje, da je treba označene predmete odstraniti ločeno od gospodinskih odpadkov.
S predajo označenih predmetov za recikliranje v skladu s lokalnimi predpisi pomagata zmanjšati morebitne škodljive vplive na okolje in zdravje ljudi.
Za več informacij se obrnite na trgovino JYSK.
- HR** Prekrižena kanta za otpad s kotačima ukazuje na to da se označeni predmeti moraju odlagati odvojeno od kućnog otpada.
Predajom označenih predmeta za recikliranje u skladu s lokalnim propisima pomažete u smanjenju potencijalnog štetnog utjecaja na okoliš i zdravlje ljudi.
Za više informacija kontaktirajte JYSKovu trgovinu.
- IT** Il bidone della spazzatura barrato indica che gli articoli contrassegnati devono essere smaltiti separatamente dai rifiuti domestici.
Consegnando gli articoli contrassegnati per il riciclaggio in conformità alle normative locali contribuisce a ridurre il potenziale impatto dannoso sull'ambiente e sulla salute umana. Per ulteriori informazioni, contatta il tuo negozio JYSK.
- ES** El contenedor de basura tachado con un aspa indica que los artículos marcados deben eliminarse por separado de la basura doméstica.
Al entregar los artículos marcados para su reciclaje, de acuerdo con la legislación local, se ayuda a reducir el posible impacto perjudicial en el medioambiente y en la salud humana. Para obtener más información, póngase en contacto con su tienda JYSK.
- BA** Simbol prekržiene kante ukazuje na to da se označeni predmeti moraju odložiti u otpad odvojeno od kućnog otpada.
Ako označene predmete odnesete na reciklažu u skladu sa lokalnim propisima, pomažete u smanjenju potencijalnog štetnog utjecaja na životnu sredinu i zdravlje ljudi.
Za više informacija kontaktirajte JYSK prodavnicu.
- RS** Simbol prečrtane kante za otpatke ukazuje na to da se označene stavke moraju da se odlože u otpad odvojeno od otpada iz domaćinstva.
Predavanjem označenih stavki za recikliranje u skladu sa lokalnim propisima pomažete da se umanjí potencijalni škodljiv uticaj po životnu sredinu i zdravlje ljudi.
Za više informacija, obratite se najbližoj JYSK prodavnici.

- UA** сміттевий бак на колесах вказує на те, що відмічені предмети слід утилізувати окремо від побутових відходів.
Передаючи позначені предмети на переробку згідно з місцевими нормами, ви зменшуєте потенційний шкідливий вплив на навколишнє середовище та здоров'я людей. Для отримання додаткової інформації звертайтеся до вашого магазину JYSK.
- RO** Coșul cu roți marcat cu o cruce indică faptul că articolele marcate trebuie eliminate separat de deșeurile menajere.
Prin predarea articolelor marcate pentru reciclare, în conformitate cu reglementările locale, contribuiți la reducerea impactului potențial dăunător asupra mediului și a sănătății oamenilor. Pentru mai multe informații, contactați magazinul JYSK.
- BG** Символът със зачертана с кръст кофа за боклук на колелца указва, че маркираните артикули трябва да се изхвърлят отделно от битовите отпадъци.
Като предавате маркирани артикули за рециклиране в съответствие с местните разпоредби, вие помагате за намаляване на потенциалното вредно въздействие върху околната среда и човешкото здраве. За повече информация се свържете с близкия до вас магазин на JYSK.
- GR** Ο διαγραμμένος τροχοφόρος κάδος υποδεικνύει ότι τα επισημασμένα προϊόντα πρέπει να απορρίπτονται ξεχωριστά από τα οικιακά απορρίμματα.
Παραδίδοντας τα επισημασμένα προϊόντα για ανακύκλωση, σύμφωνα με τους τοπικούς κανονισμούς, συμβάλλετε στη μείωση των πιθανών επιβλαβών επιπτώσεων για το περιβάλλον και την ανθρώπινη υγεία. Για περισσότερες πληροφορίες, επικοινωνήστε με το τοπικό σας κατάστημα JYSK.
- PT** O contentor de lixo barrado com uma cruz indica que os artigos assinalados devem ser eliminados separadamente dos resíduos domésticos.
Ao entregar os artigos assinalados para reciclagem de acordo com os regulamentos locais, está a ajudar a reduzir o potencial impacto nocivo para o ambiente e para a saúde humana. Para mais informação, contacte a sua loja JYSK.
- RU** Перечеркнутый мусорный контейнер на колесах указывает на необходимость утилизации отдельно от бытовых отходов.
Передавая помеченные изделия на переработку в соответствии с местными правилами, вы помогаете снизить потенциальное вредное воздействие на окружающую среду и здоровье человека. Для получения подробной информации свяжитесь с вашим магазином JYSK.
- TR** Üzerinde çarpı işareti bulunan tekerlekli çöp kutusu, işaretli öğelerin evsel atıklardan ayrı olarak imha edilmesi gerektiğini gösterir.
İşaretili öğeleri yerel düzenlemelere göre geri dönüşüm için teslim ederek, çevre ve insan sağlığı üzerindeki olası zararlı etkilerin azaltılmasına yardımcı olursunuz.
Daha fazla bilgi için lütfen JYSK mağazanızla görüşün.
- CN** 打叉的带轮垃圾桶图标表示，相关标记物品必须与生活垃圾分开处置。
按照当地法规要求送回相关标记物品进行回收利用，有助于减少对环境的不良影响，守护人类健康。
欲了解更多信息，请与 JYSK 门店联系。

AR تشير سلة المهملات ذات العجلات المشطوبة إلى أنه يجب التخلص من العناصر المميزة بشكل منفصل عن النفايات المنزلية. ومن خلال تسليم العناصر المميزة لإعادة التدوير، وفقًا للوائح التنظيمية المحلية، إنك تساعد على تقليل التأثير الضار المحتمل على البيئة وعلى صحة الإنسان. لمزيد من المعلومات، يرجى التواصل مع متجر JYSK المحلي في منطقتك.



- GB** *If you experience any problems with the product, please contact the retailer*
- DK** *Hvis du oplever problemer med produktet, skal du kontakte forhandleren*
- DE** *Bei Problemen mit dem Produkt wenden Sie sich bitte an den Händler*
- NO** *Kontakt forhandleren hvis du opplever problemer med produktet.*
- SE** *Kontakta återförsäljaren om det uppstår problem med produkten*
- FI** *Jos tuotteessa ilmenee ongelmia, ota yhteys jälleenmyyjään.*
- PL** *W przypadku jakichkolwiek problemów z produktem należy skontaktować się ze sprzedawcą.*
- CZ** *V případě jakýchkoli problémů s výrobkem se obraťte na prodejce.*
- HU** *Ha bármilyen problémát tapasztal a termékkel kapcsolatban, forduljon a szakkereskedőhöz.*
- NL** *Neem contact op met de verkoper als u problemen ondervindt met het product*
- SK** *V prípade akýchkoľvek problémov s produktom sa obráťte na predajcu.*
- FR** *En cas de problème avec le produit, veuillez contacter le revendeur*
- SI** *Če naletite na kakršne koli težave z izdelkom, se obrnite na trgovca na drobno.*
- HR** *Ako imate bilo kakvih problema s proizvodom, obratite se prodavaču*
- IT** *In caso di problemi con il prodotto, contattare il rivenditore*
- ES** *Si tiene algún problema con el producto, póngase en contacto con el establecimiento donde lo adquirió*
- BA** *Ako imate bilo kakvih problema s proizvodom, obratite se prodavaču*
- RS** *Ako ima bilo kakvih problema sa proizvodom, obratite se prodavcu.*
- UA** *Якщо з продуктом виникнуть будь-які проблеми, зверніться до продавця.*
- RO** *Dacă întâmpinați probleme cu produsul, contactați distribuitorul.*
- BG** *При проблеми с продукта се свържете с търговеца.*
- GR** *Αν αντιμετωπίσετε οποιοδήποτε πρόβλημα με το προϊόν, επικοινωνήστε με τον λιανοπωλητή*
- PT** *Se tiver algum problema com o produto, contacte o revendedor*
- RU** *Если у вас появились проблемы с изделием, обратитесь к продавцу*
- TR** *Ürünle ilgili herhangi bir sorun yaşarsanız lütfen satıcıyla görüşün*
- CN** *如果产品出现任何问题，请与零售商联系*

AR إذا واجهت أي مشاكل مع المنتج، يرجى الاتصال بالمتجر.



GB WARNING FOR FINGER ENTRAPMENT:

Be cautious of potential finger entrapment hazards when assembling, using, adjusting or disassembling the product, due to its moving parts. The product must only be used by children under adult supervision.

DK RISIKO FOR AT KLEMMER FINGRENE:

Vær opmærksom på potentiel risiko for at få fingrene i klemme ved samling, justering eller adskillelse af varen på grund de bevægelige dele. Produktet må kun bruges af børn, under opsyn af voksne.

DE WARNHINWEIS KLEMMGEFAHR:

Achte beim Auf- und Abbau sowie bei der Verwendung und Einstellung des Produkts auf seine beweglichen Teile. Hier besteht eine mögliche Klemmgefahr. Das Produkt darf von Kindern nur unter Aufsicht eines Erwachsenen verwendet werden.

NO RISIKO FOR Å KLEMMER FINGRENE:

Vær oppmerksom på potensiell risiko for å få fingrene i klem ved montering, bruk, justering eller demontering av produktet på grunn av dets bevegelige deler. Produktet må kun brukes av barn under tilsyn av voksne.

SE RISK FÖR ATT KLÄMMA FINGRARN:

Var uppmärksam på potentiell risk för att klämma fingrarna vid montering, användning, justering eller demontering av produkten, på grund av dess rörliga delar. Produkten får endast användas av barn under uppsikt av vuxen.

FI VAROITUS SORMIEN VÄLIIN JÄÄMISESTÄ:

Ottakaa huomioon riski sormien väliin jäämisestä, kun tuotetta kootaan, käytetään, säädetään tai puretaan, johtuen sen liikkuvista osista. Lapset saavat käyttää tuotetta vain aikuisen valvonnassa.

PL OSTRZEŻENIE PRZED PRZYTRZAŚNIĘCIEM PALCÓW:

Należy uważać na potencjalne ryzyko przytrzaśnięcia palców podczas montażu, użytkowania, regulacji lub demontażu produktu ze względu na jego ruchome części. Produkt może być używany wyłącznie przez dzieci pod nadzorem osoby dorosłej.

CZ NEBEZPEČÍ UVÍZNUTÍ PRSTŮ:

Při montáži, používání, nastavování a demontáži výrobku, který zahrnuje pohyblivé části, buďte opatrní kvůli možnému uvíznutí prstů. Děti smí výrobek používat pouze pod dohledem dospělé osoby.

HU FIGYELMEZTETÉS AZ UJJAK BESZORULÁSÁRA:

Ügyeljen az ujjak beszorulásának veszélyére a mozgó alkatrészeknél, amikor összeszereli, használja, átállítja vagy szétszereli a terméket. A terméket gyermekek csak felnőtt felügyelete alatt használhatják.

NL WAARSCHUWING VOOR BEKNELLING VAN VINGERS:

Wees voorzichtig met mogelijk beknellingsgevaar voor je vingers wanneer je het product monteert, gebruikt, afstelt of demonteert, vanwege de bewegende onderdelen. Het product mag alleen worden gebruikt door kinderen onder toezicht van volwassenen.

SK UPOZORNENIE NA RIZIKO UVIAZNUTIA PRSTU:

Pri montáži, používaní, nastavovaní alebo rozoberaní výrobku dávajte pozor na potenciálne nebezpečenstvo prívretia prstov v dôsledku jeho pohyblivých častí. Deti môžu výrobok používať iba pod dohľadom dospelých osoby.

FR AVERTISSEMENT RISQUE PINCEMENT DES DOIGTS:

En raison de pièces mobiles, merci de bien faire attention au risque de pincement de doigts lors de l'assemblage, de l'utilisation, du réglage ou du démontage du produit. Le produit ne doit être utilisé par des enfants que sous la surveillance d'un adulte.

SI OPOZORILO:

Zaradi gibljivih delov izdelka bodite pozorni pri njegovem sestavljanju, uporabi, prilagajanju ali razstavljanju, saj lahko pride do ukleščitve prstov. Otroci lahko izdelek uporabljajo le pod nadzorom odrasle osebe.

HR UPOZORENJE ZA PRIKLEŠTENJE PRSTIJU:

Budite oprezní zbog opasnosti od mogućeg priklještenja prstiju priilikom sastavljanja, korištenja, podešavanja ili rastavljanja proizvoda zbog njegovih pokretnih dijelova. Proizvod smiju koristiti samo djeca uz nadzor odrasle osobe.

IT ATTENZIONE:

A causa di alcuni elementi mobili, prestare attenzione alle dita durante l'assemblaggio, l'utilizzo, la regolazione o lo smontaggio del prodotto. L'articolo deve essere utilizzato da bambini sotto la supervisione di un adulto.

ES AVISO PARA PROTEGER LOS DEDOS:

Ve con cuidado con el peligro potencial de pillarte los dedos en situaciones de montaje, uso, ajuste y desmontaje del producto, a causa de sus partes que se pueden mover. Este producto solo puede ser utilizado por niños bajo la supervisión de un adulto.

BA UPOZORENJE NA MOGUĆNOST UKLJEŠTENJA PRSTA:

Budite oprezní zbog potencijalnih opasnosti od uklještenja prsta kada sastavljate, koristite, podešavate ili rastavljate proizvod, zbog njegovih pokretnih dijelova. Proizvod smiju koristiti samo djeca uz nadzor odrasle osobe.

RS UPOZORENJE NA MOGUĆNOST UKLJEŠTENJA PRSTA:

Budite oprezní zbog potencijalnih opasnosti od uklještenja prsta kada sastavljate, koristite, podešavate ili rastavljate proizvod, zbog njegovih pokretnih delova. Proizvod smeju da koriste samo deca pod nadzorom odrasle osobe.

UA НЕБЕЗПЕКА ТРАВМУВАННЯ ПАЛЬЦІВ:

Будьте обережні та зважайте на рухомі частини товару під час його збирання, використання, регулювання або розбирання. Діти можуть користуватися товаром лише під наглядом дорослих.

RO AVERTISMENT PENTRU PRINDEREA DEGETELOR:

Fiți atenți la potențialele pericole de prindere a degetelor atunci când montați, utilizați, reglați sau dezasamblați produsul, din cauza pieselor sale mobile. Produsul poate fi utilizat de copii doar sub supravegherea unui adult.

BG ПРЕДУПРЕЖДЕНИЕ ЗА ПРИТИСКАНЕ НА ПЪРСТИ:

Внимание! Потенциална опасност от притискане на пръсти по време на сглобяване, използване, регулиране или разглобяване, поради движещи се части. Използването на продукта от деца трябва да се случва само под наблюдение от възрастни.

GR ΠΡΟΕΙΔΟΠΟΙΗΣΗ ΓΙΑ ΤΡΑΥΜΑΤΙΣΜΟ ΔΑΚΤΥΛΩΝ:

Προσέχετε τους πιθανούς κινδύνους παγίδευσης των δακτύλων κατά τη συναρμολόγηση, χρήση, ρύθμιση ή αποσυναρμολόγηση του προϊόντος, λόγω των κινούμενων μερών του. Το προϊόν πρέπει να χρησιμοποιείται από παιδιά μόνο υπό την επίβλεψη ενηλίκου.

PT ATENÇÃO PROTEJA OS SEUS DEDOS:

Tenha cuidado para não entalar os seus dedos quando estiver a montar, utilizar, ajustar ou desmontar o produto, devido a partes móveis. O produto apenas pode ser utilizado por crianças sob supervisão de adultos.

RU ПРЕДУПРЕЖДЕНИЕ ОБ ОПАСНОСТИ ЗАЩЕМЛЕНИЯ ПАЛЬЦЕВ:

При сборке, использовании, регулировке или разборке изделия соблюдайте осторожность, поскольку движущиеся элементы изделия могут защемить пальцы. Дети могут использовать изделие только под наблюдением взрослых.

TR PARMAK SIKIŞMASINA KARŞI UYARI:

Ürünü monte ederken, kullanırken, ayarlarken veya sökarken, hareketli parçaları nedeniyle olası parmak sıkışması tehlikelerine karşı dikkatli olun. Ürün çocuklar tarafından yalnızca yetişkin gözetimi altında kullanılmalıdır.

CN 小心夹手警告:

组装、使用、调整或拆卸本产品时，由于其活动部件，小心手指被夹伤的危险。本产品只能在成人监督下使用。

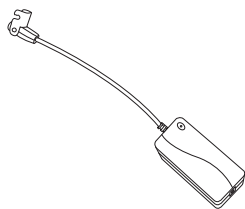
AR تحذير من انحشار الأصابع:

احذر مخاطر انحشار الأصابع المحتملة عند تجميع المنتج أو استخدامه أو تعديله أو تفكيكه بسبب أجزائه المتحركة. يجب ألا يتم استخدام هذا المنتج من جانب الأطفال إلا تحت إشراف البالغين.

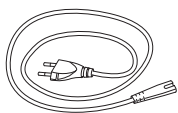
- GB** The full text of the EU declaration of conformity is available at the following internet address:
<https://www.jysk.com/doc>
- DK** EU-overensstemmelseserklæringens fulde tekst kan findes på følgende internetadresse:
<https://www.jysk.com/doc>
- DE** Der vollständige Text der EU-Konformitätserklärung ist unter der folgenden Internetadresse verfügbar:
<https://www.jysk.com/doc>
- NO** Den fullstendige teksten til EU-samsvarserklæringen er tilgjengelig på følgende internetadresse:
<https://www.jysk.com/doc>
- SE** Den fullständiga texten till EU-försäkran om överensstämmelse finns på följande webbadress:
<https://www.jysk.com/doc>
- FI** EU-vaatimusten mukaisuusvakuutuksen täysimittainen teksti on saatavilla seuraavassa internetosoitteessa:
<https://www.jysk.com/doc>
- PL** Pełny tekst deklaracji zgodności UE jest dostępny pod następującym adresem internetowym:
<https://www.jysk.com/doc>
- CZ** Úplné znění EU prohlášení o shodě je k dispozici na této internetové adrese:
<https://www.jysk.com/doc>
- HU** Az EU-megfelelőségi nyilatkozat teljes szövege elérhető a következő internetes címen:
<https://www.jysk.com/doc>
- NL** De volledige tekst van de EU-conformiteitsverklaring kan worden geraadpleegd op het volgende internetadres:
<https://www.jysk.com/doc>
- SK** Úplné EÚ vyhlásenie o zhode je k dispozícii na tejto internetovej adrese:
<https://www.jysk.com/doc>
- FR** Le texte complet de la déclaration UE de conformité est disponible à l'adresse internet suivante:
<https://www.jysk.com/doc>
- SI** Celotno besedilo izjave EU o skladnosti je na voljo na naslednjem spletnem naslovu:
<https://www.jysk.com/doc>
- HR** Cjeloviti tekst EU izjave o skladnosti dostupan je na sljedećoj internetskoj adresi:
<https://www.jysk.com/doc>
- IT** Il testo completo della dichiarazione di conformità UE è disponibile al seguente indirizzo Internet:
<https://www.jysk.com/doc>
- ES** El texto completo de la declaración UE de conformidad está disponible en la dirección Internet siguiente:
<https://www.jysk.com/doc>
- BA** Kompletan tekst EU deklaracije o usklađenosti dostupan je na sljedećoj internet adresi:
<https://www.jysk.com/doc>
- RS** Kompletan tekst EU deklaracije o usaglašenosti dostupan je na sledećoj internet adresi:
<https://www.jysk.com/doc>
- UA** Повний текст декларації про відповідність ЄС доступний за такою адресою в Інтернеті:
<https://www.jysk.com/doc>
- RO** Textul integral al declarației UE de conformitate este disponibil la următoarea adresă internet:
<https://www.jysk.com/doc>
- BG** Цялостният текст на ЕС декларацията за съответствие може да се намери на следния интернет адрес:
<https://www.jysk.com/doc>
- GR** Το πλήρες κείμενο της δήλωσης συμμόρφωσης ΕΕ διατίθεται στην ακόλουθη ιστοσελίδα στο διαδίκτυο:
<https://www.jysk.com/doc>
- PT** O texto integral da declaração de conformidade está disponível no seguinte endereço de Internet:
<https://www.jysk.com/doc>
- RU** Полный текст декларации о соответствии ЕС доступен по следующему интернет-адресу:
<https://www.jysk.com/doc>
- TR** AB uygunluk beyanının tam metnine aşağıdaki internet adresinden ulaşılabilir:
<https://www.jysk.com/doc>
- CN** 欧盟符合性声明的全文可在以下互联网地址找到：
<https://www.jysk.com/doc>

النص الكامل لإعلان المطابقة متاح على عنوان الإنترنت التالي: **AR**
<https://www.jysk.com/doc>

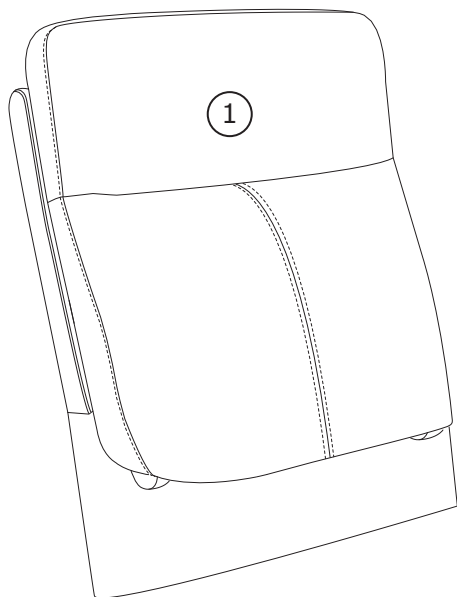
A × 1



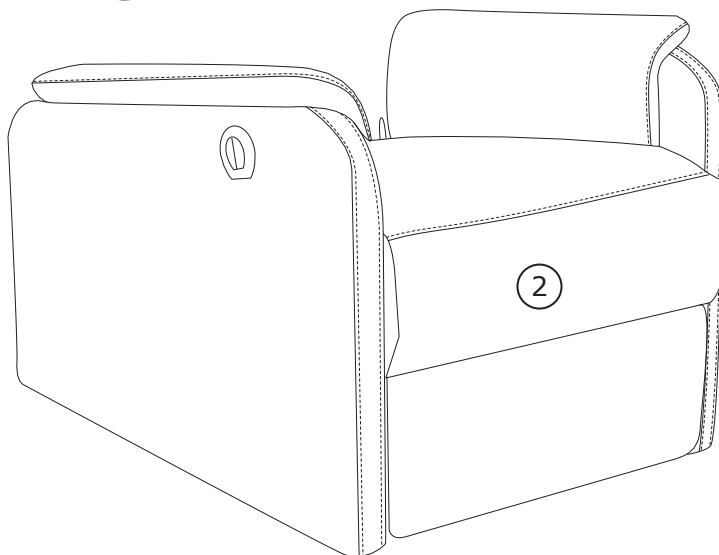
B × 1



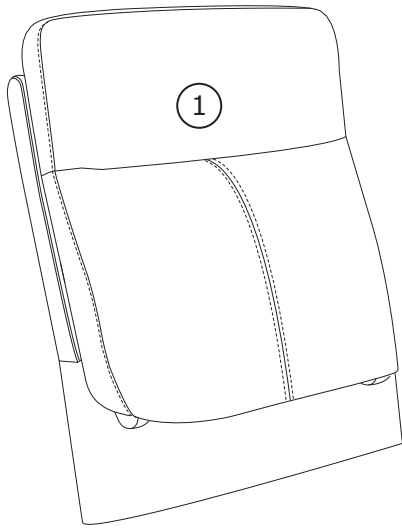
①



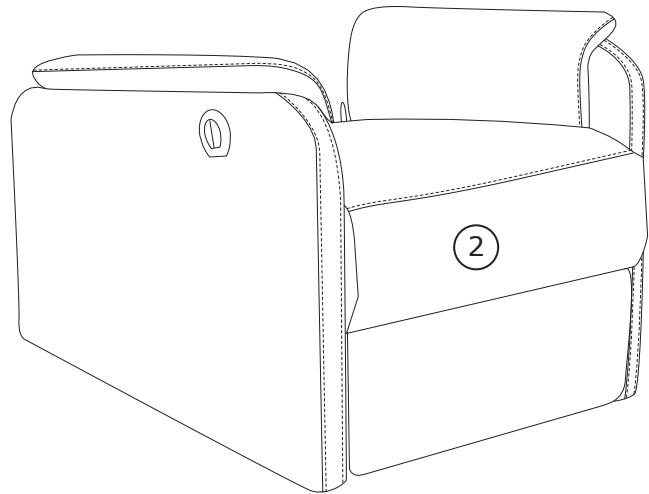
②



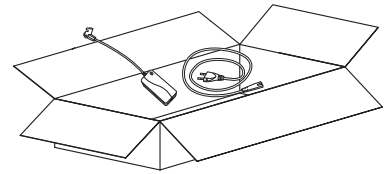
Box 1/1:



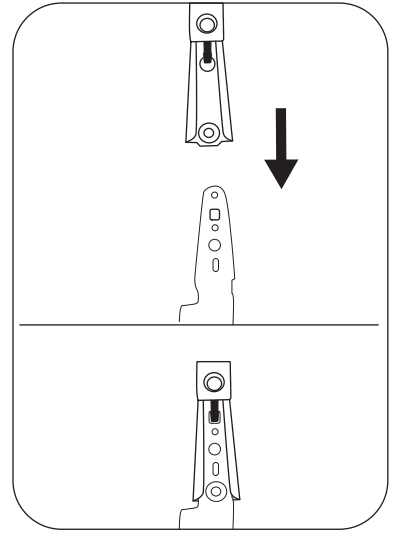
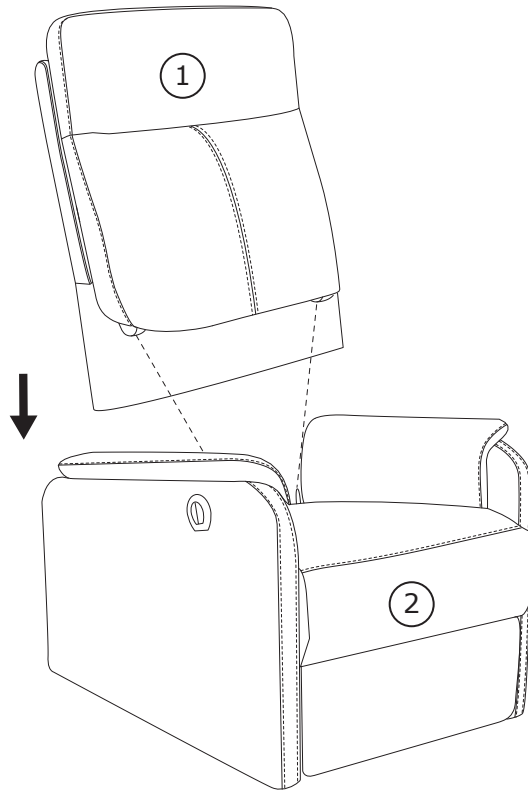
720x510x250mm



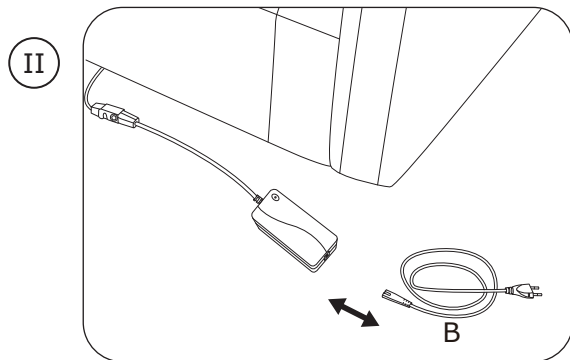
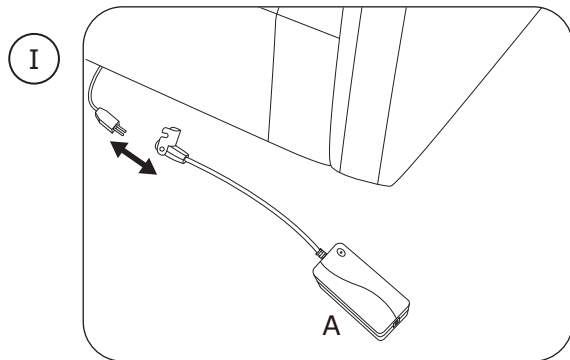
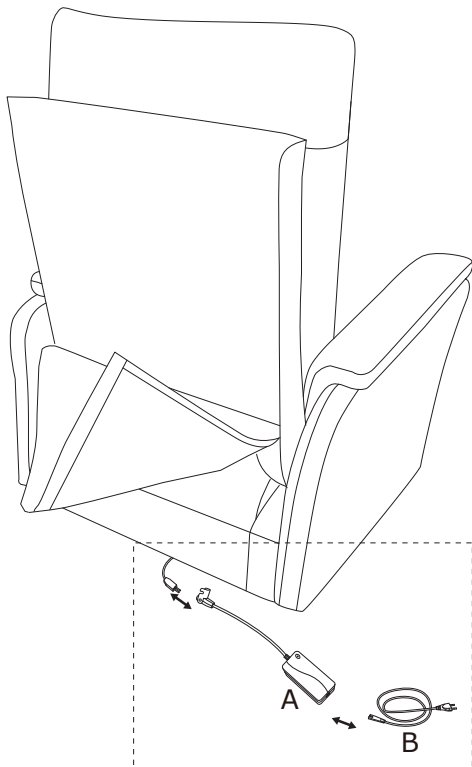
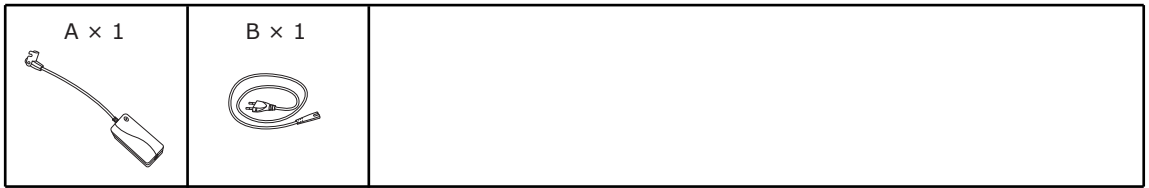
700x790x630mm



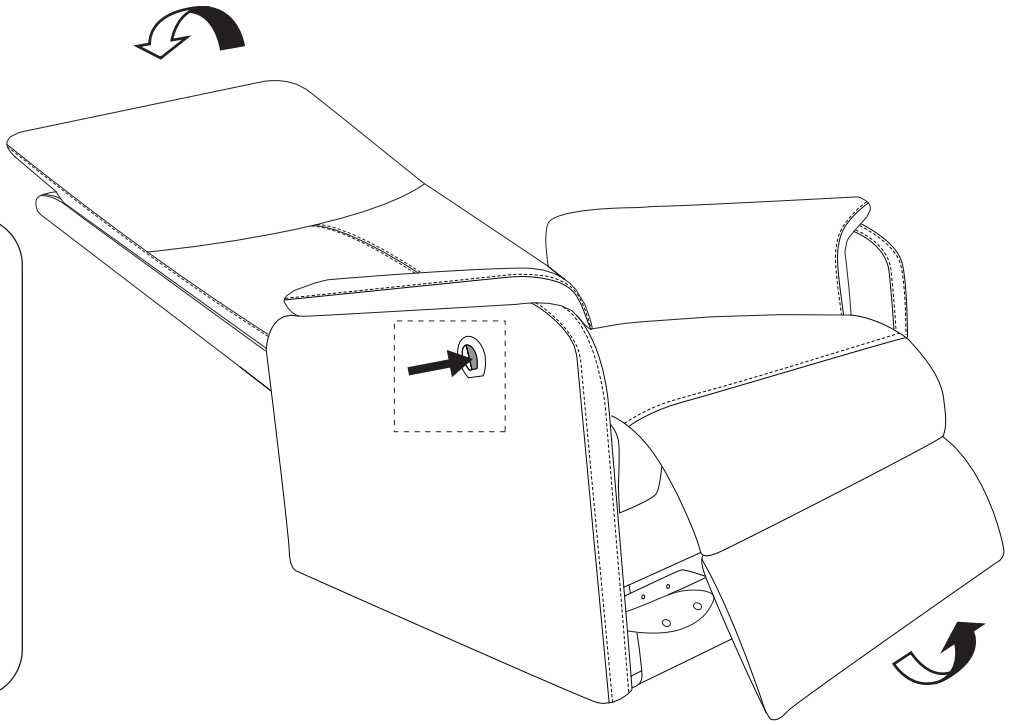
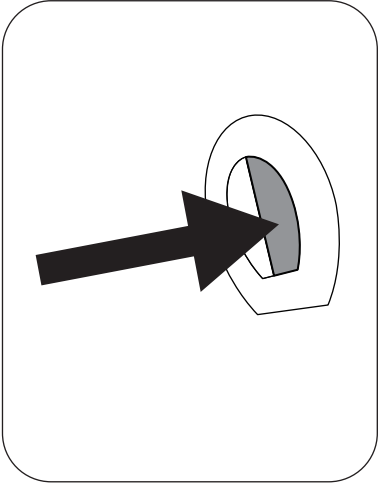
1



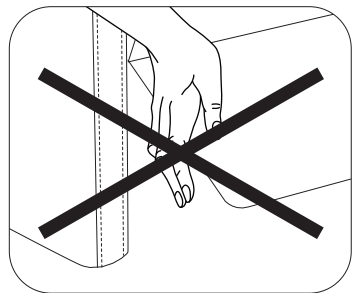
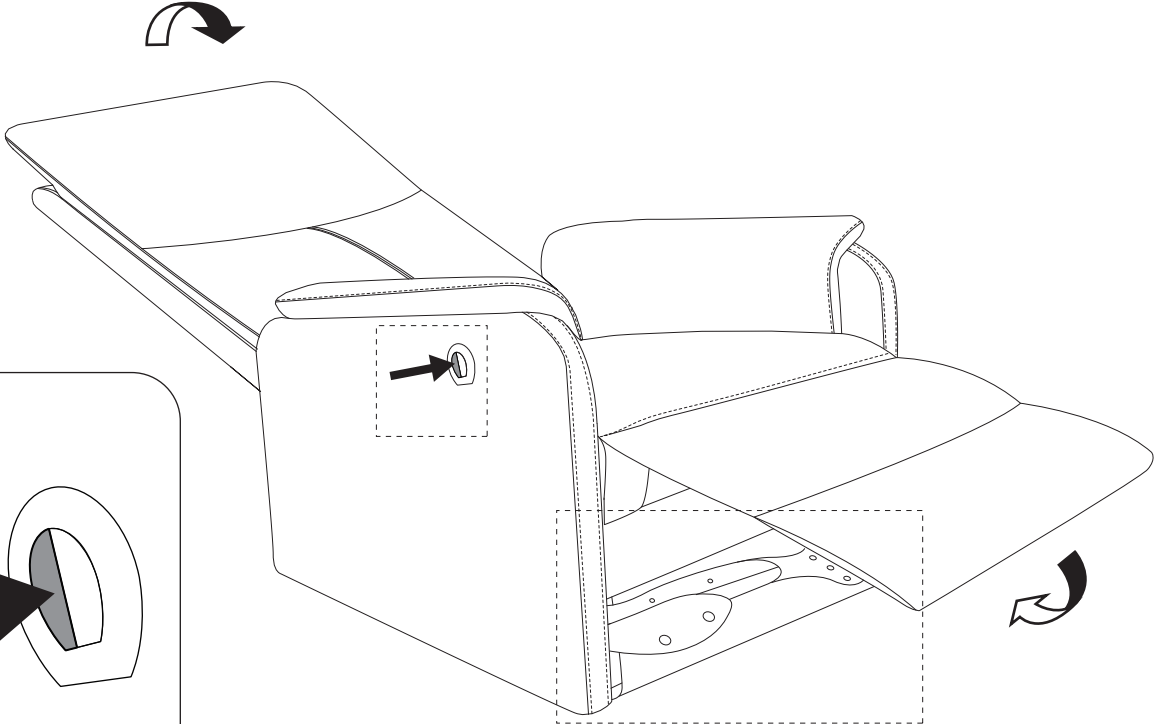
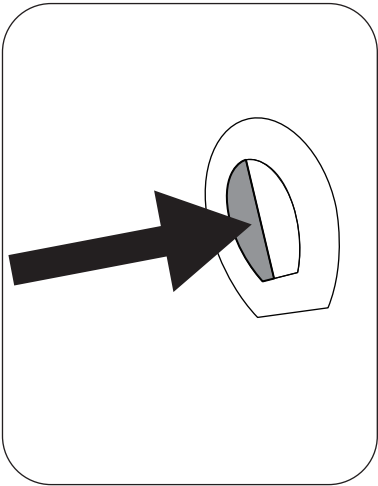
2



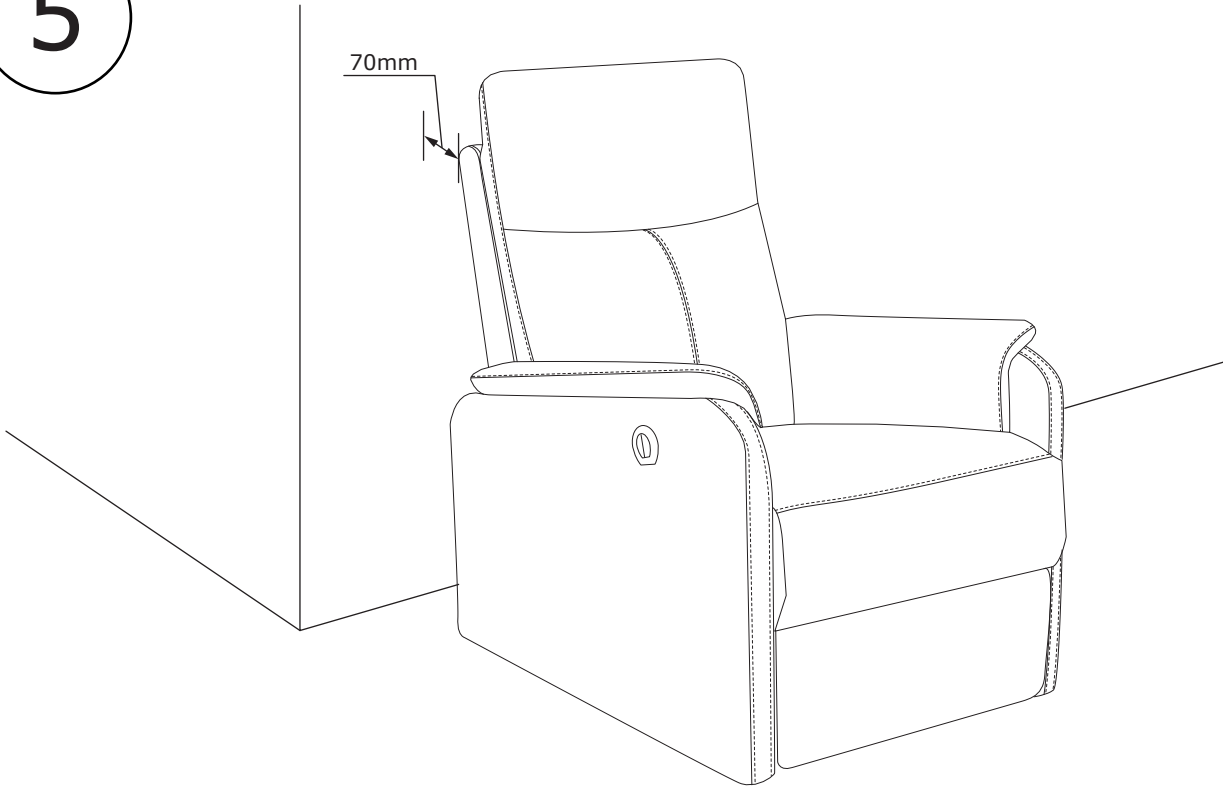
3



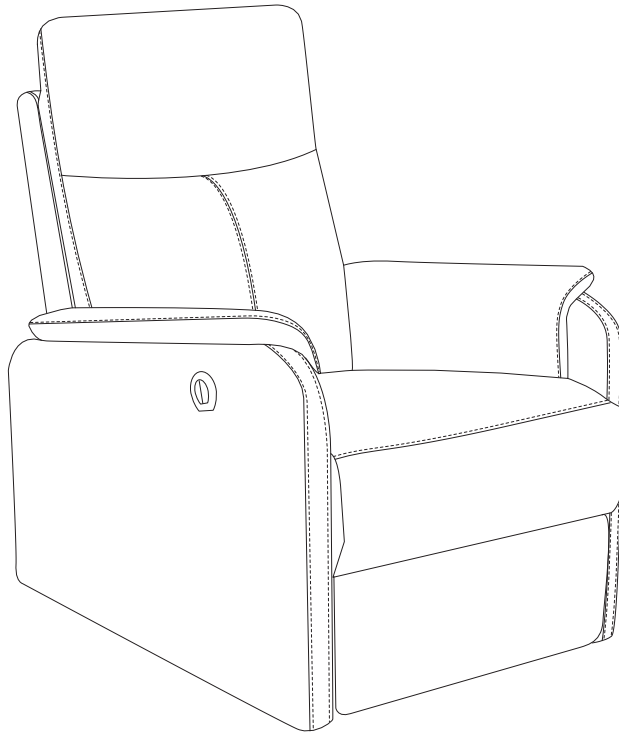
4



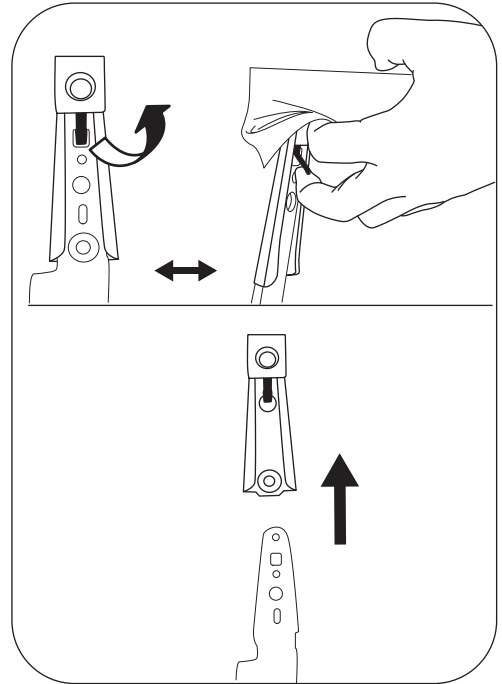
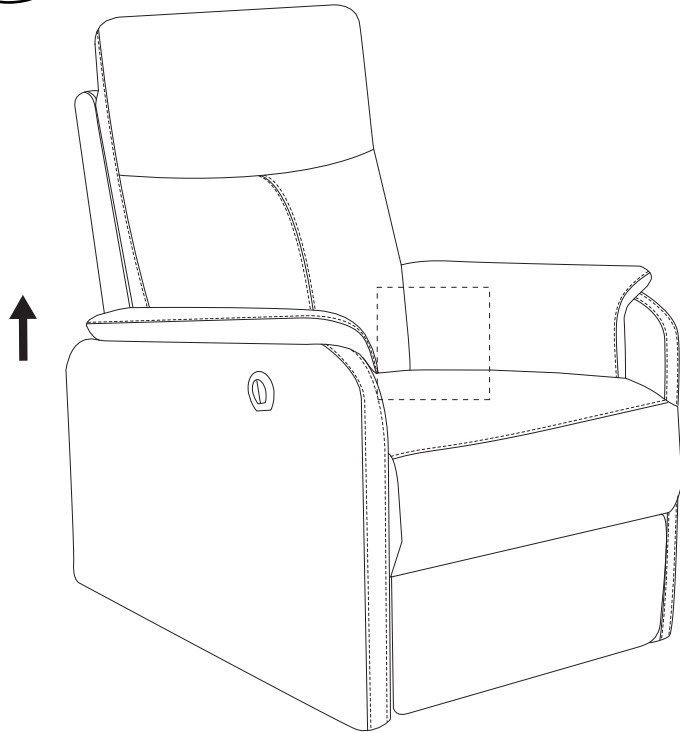
5



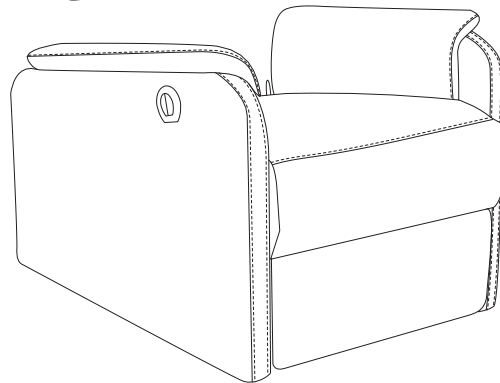
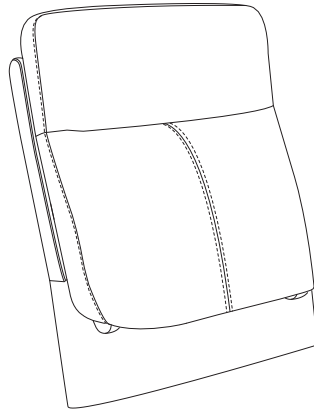
6



7



8



مستورد من طرف:
JYSK المغرب، 49
زنقة أحمد بركات،
الطابق الأرضي رقم 3،
المعاريف، الدار
البيضاء (المغرب)

UK importer:
JYSK Ltd.
Biostat House
Pepper Road
SK7 5BW

JYSK a/s
Soedalsparken 18
DK-8220 Brabrand
+45 8939 7500
JYSK.com
DK13590400

